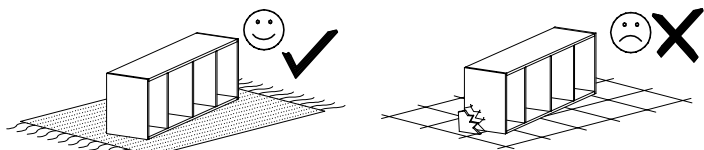


PRZED ROZPOCZĘCIEM MONTAŻU ZAPOZNAĆ SIĘ Z INSTRUKCJĄ
 READ THE INSTRUCTION CAREFULLY BEFORE ASSEMBLING

12 łóżko



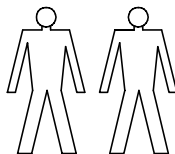
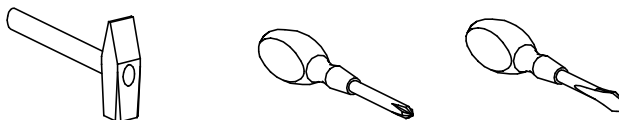
MONTOWAĆ NA MIEKKIM PODŁOŻU TYPU: KOC, DYWAN.
 ASSEMBLE ON SOFT SURFACE LIKE A CARPET OR BLANKET

Elementy drewniane oraz miejsca styku tych elementów z płytą laminowaną czyścić tylko miękką szmatką. Chronić przed wilgocią.

Wood components and contact points of the elements with the laminated plate cleaned only with a soft cloth. Protect from moisture.

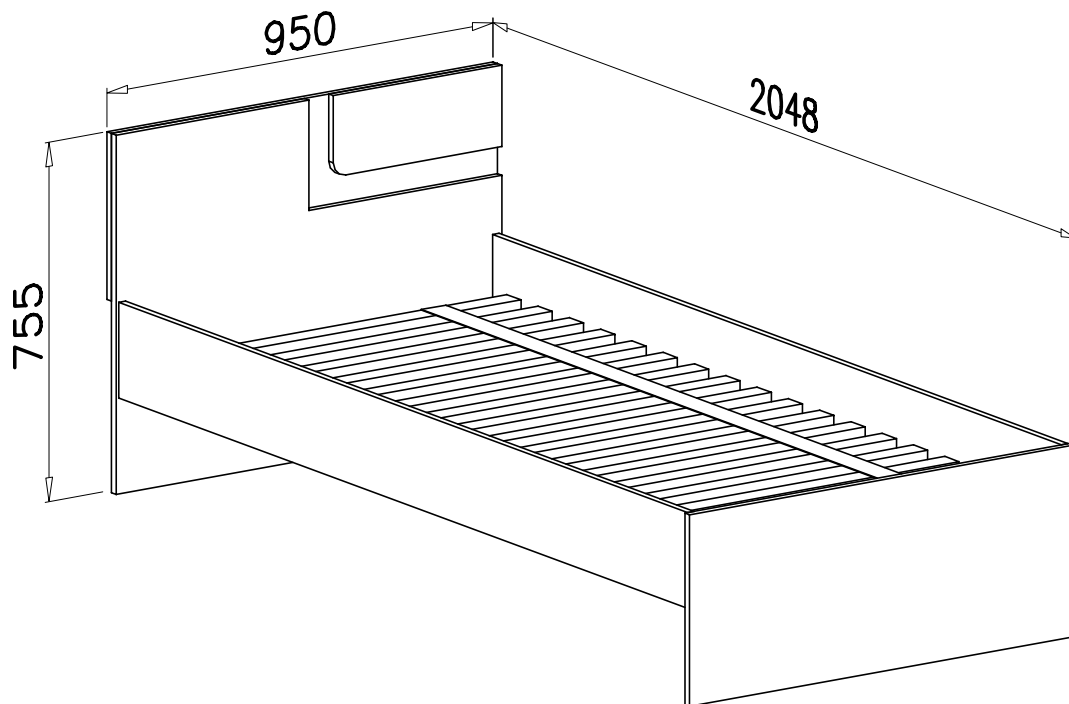
Narzędzia niezbędne do montażu
 (nie dostarczane przez producenta)

Tools required for assembly
 (not provided by the manufacturer)



W PRZYPADKU REKLAMACJI PROSZĘ OZNACZYĆ
 NUMER SERII OPISANY NA ETYKIECIE OPAKOWANIA

IN CASE OF COMPLAINT PLEASE INDICATE THE SERIAL
 NUMBER DESCRIBED ON THE PACKAGE LABEL.



W2

 x1
 4mm

G3

 x4
 4x30

A2

 x8
 ø7x70

B7

 x8
 ø8x30

G23

 x12
 5x40

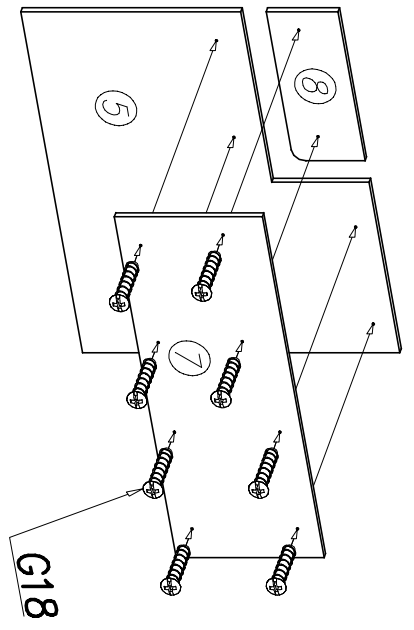
P3

 x4

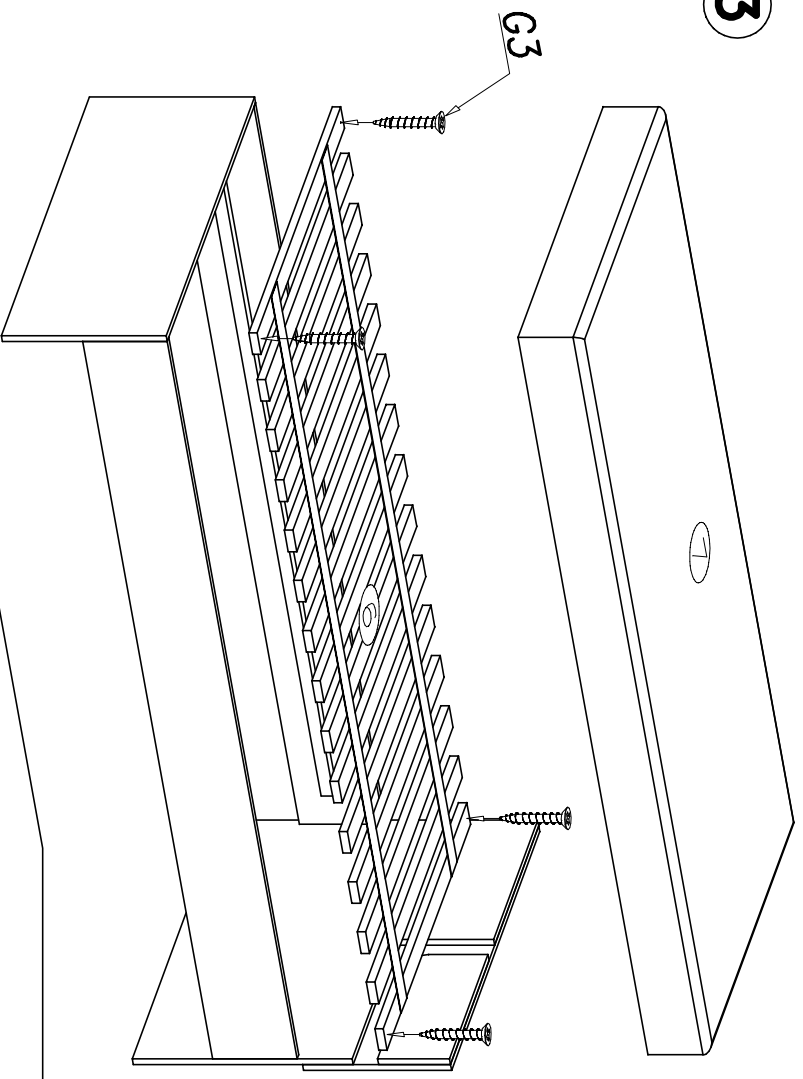
G18

 x8
 6x28

1



3



UWAGA

Kotki nabijając w zaznaczone strzałkami miejsca.
 Pins to tap the space indicated by arrows.
 Długość wystającego kotka po wbiciu w otwór
 nie może przekraczać 9–10mm.

ATTENTION

The length of the projecting pin when
 pocketed does not exceed 9–10 mm

2

