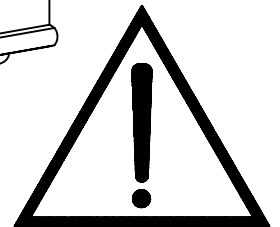
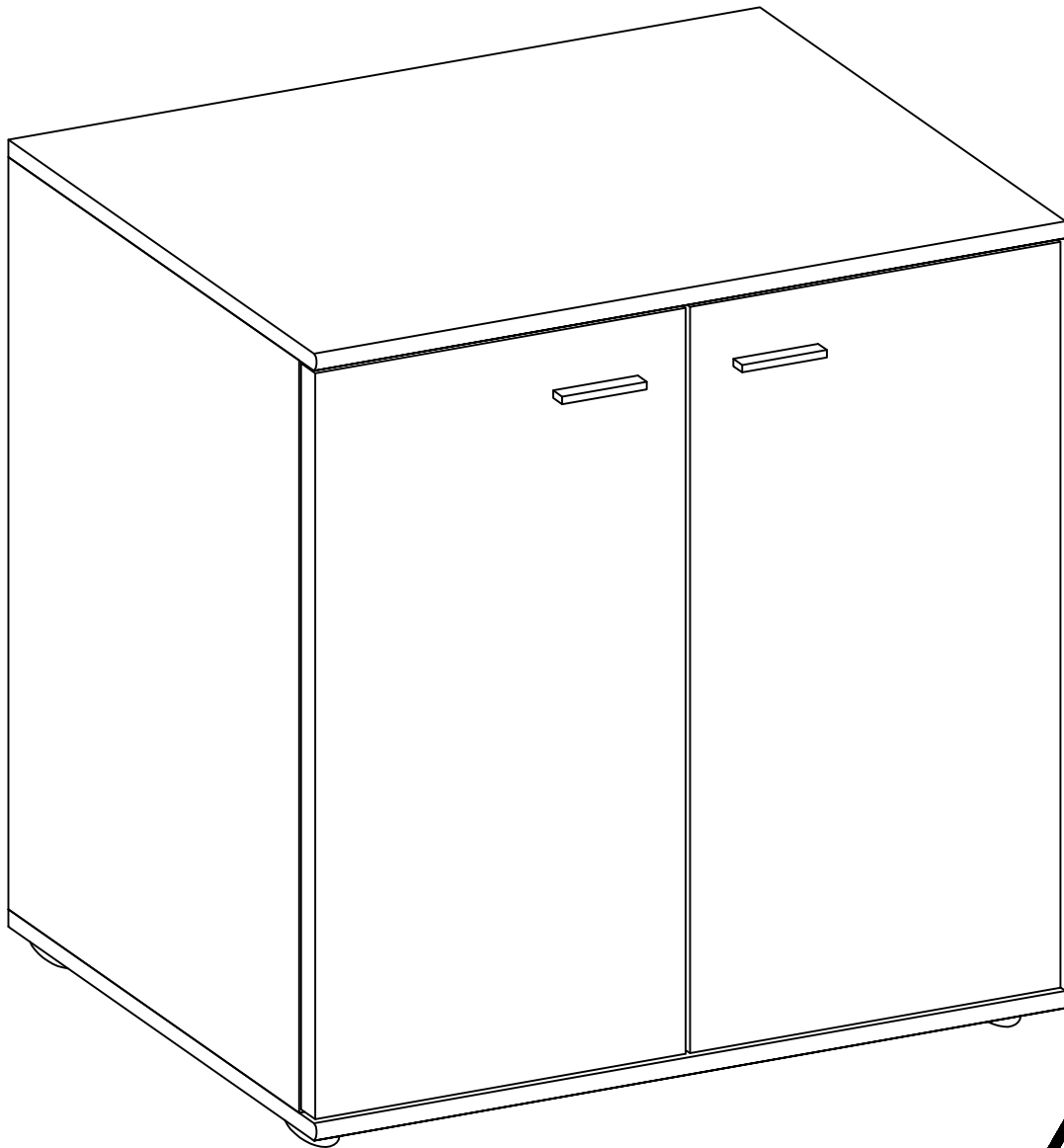


MIKE 3 Kommode 2-Türen, 1 Einlegeboden

Farben	R-Nr.	S-Nr.	EAN
Weiss	1016000302	10380011	4044361041070
Sonoma Eiche	1016000303	10380012	4044361041087
Old Wood	1016000305	10380541	4044361072463

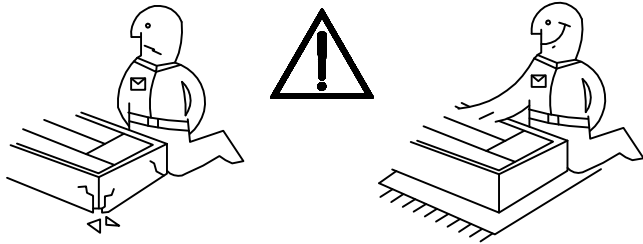
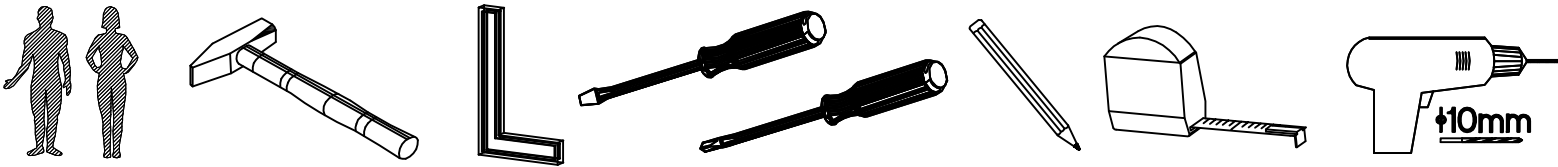


M-ISM-SLO-006

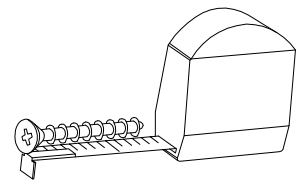
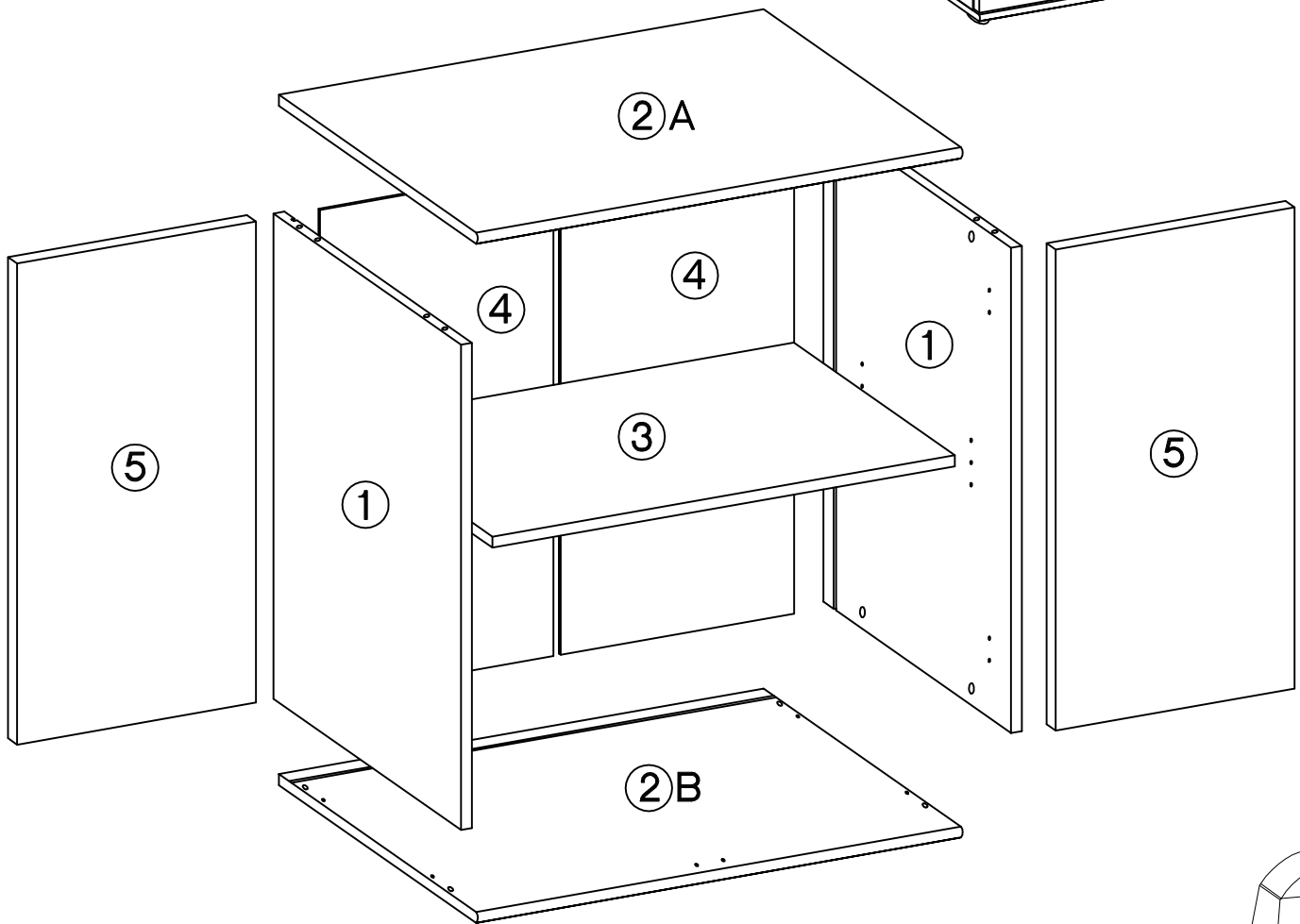
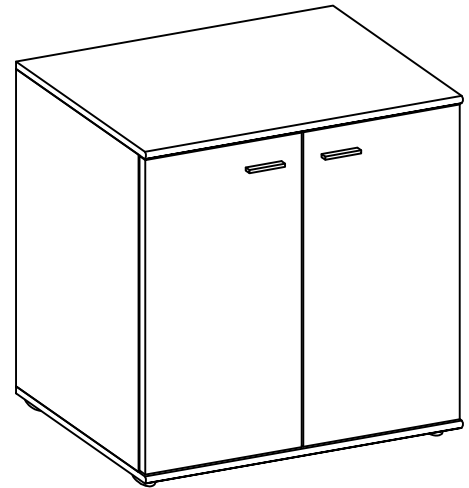


Oberflächen Kunststoff-Dekor Holznachbildung. Pflegehinweis: Mit leicht feuchtem Tuch reinigen, sofort trocken nachwischen. Möbel nicht für Feuchträume geeignet (Bad, Küche etc.). Naesse auf Oberfläche unverzüglich abwischen. Aufbauanleitung aufbewahren.

Das Möbel muss durch eine fachkundige Person entsprechend der Aufbauanleitung montiert werden. Bei fehlerhafter Montage kann es zu Gefahren kommen. Das beigefügte Wandbefestigungsmaterial ist nur für Massivwände geeignet. Prüfen Sie den Untergrund und wählen Sie geeignete Befestigungsmittel entsprechend der auftretenden Kräfte und Untergründe aus. Erkundigen Sie sich gegebenenfalls beim Fachhandel.



M-ISM-SLO-03









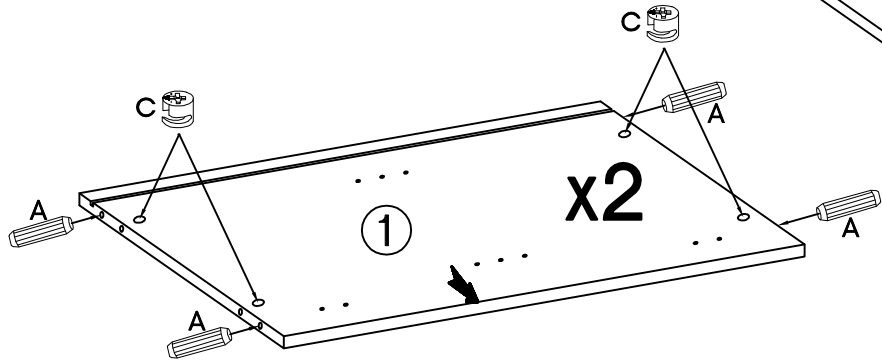
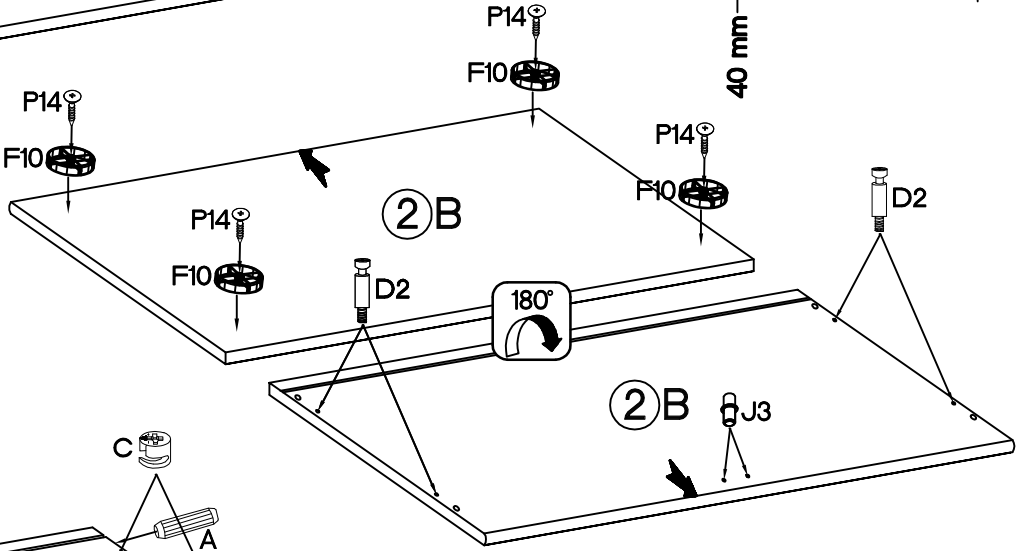
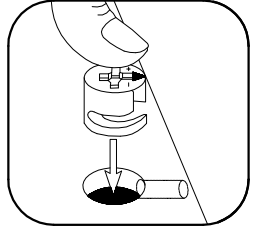
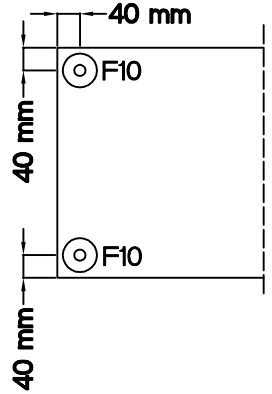
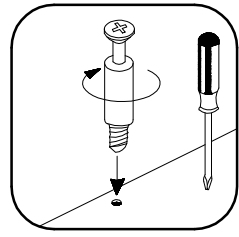
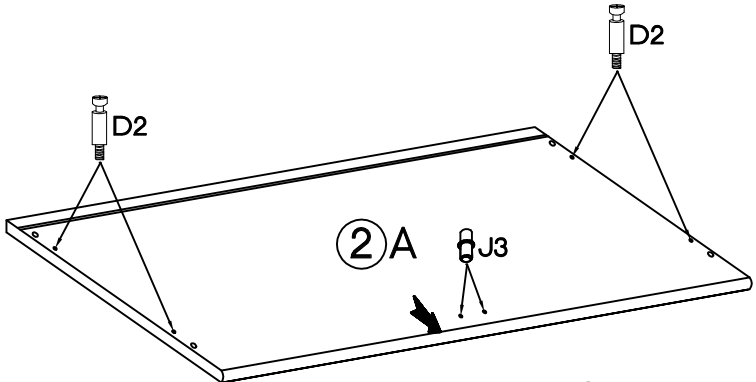
max. zulässige Belastungen von Einlegeböden in Kg:

Länge	Stärke mm	Massivholz			Spanplatte			Glas	RW mit Boden
		15	18	20	15	18	22	5 / 6 / 8	
0 ≤ 400								Länge bis 600mm/10kg	Länge 1000 mm max.5kg
401 ≤ 600	20	20	20	15	15	15			
601 ≤ 800				10				Länge bis 900mm/5kg	
801 ≤ 1000	10			5	5				

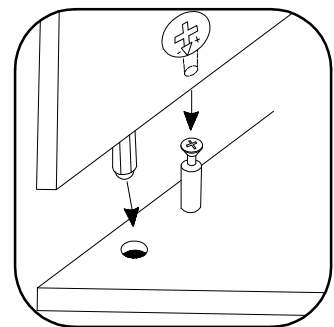
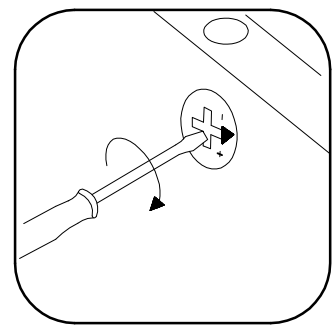
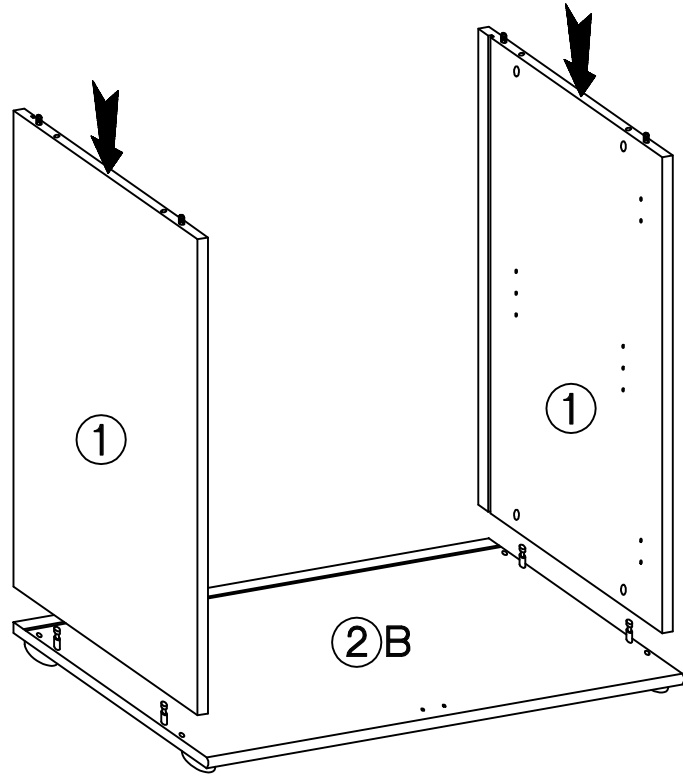
L=698mm	L=64 mm	∅3.5x13mm	∅4.0x25mm		∅10x50mm		
L1	S13	P5	P14	F10	J3	O7	L9
1	2	9	4	4	8	1	1
∅4.0x30mm		∅35/0mm	∅8x30mm	L=20mm	∅5/12mm		
R2	H	G	A	D2	C	E	L
4	4	4	8	8	8	8	8

1.

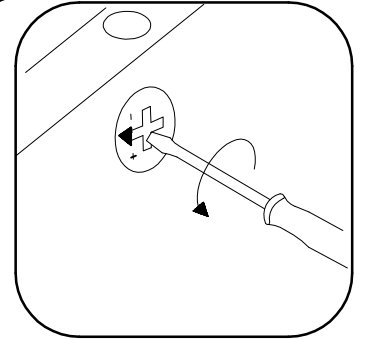
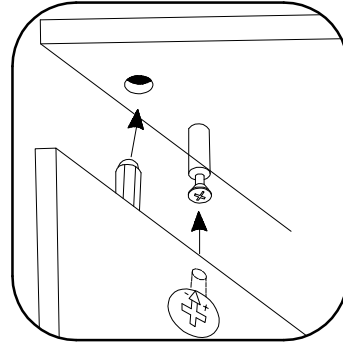
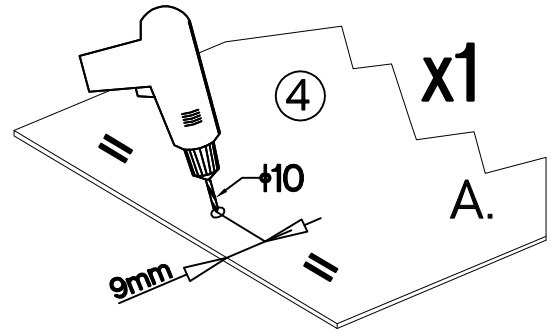
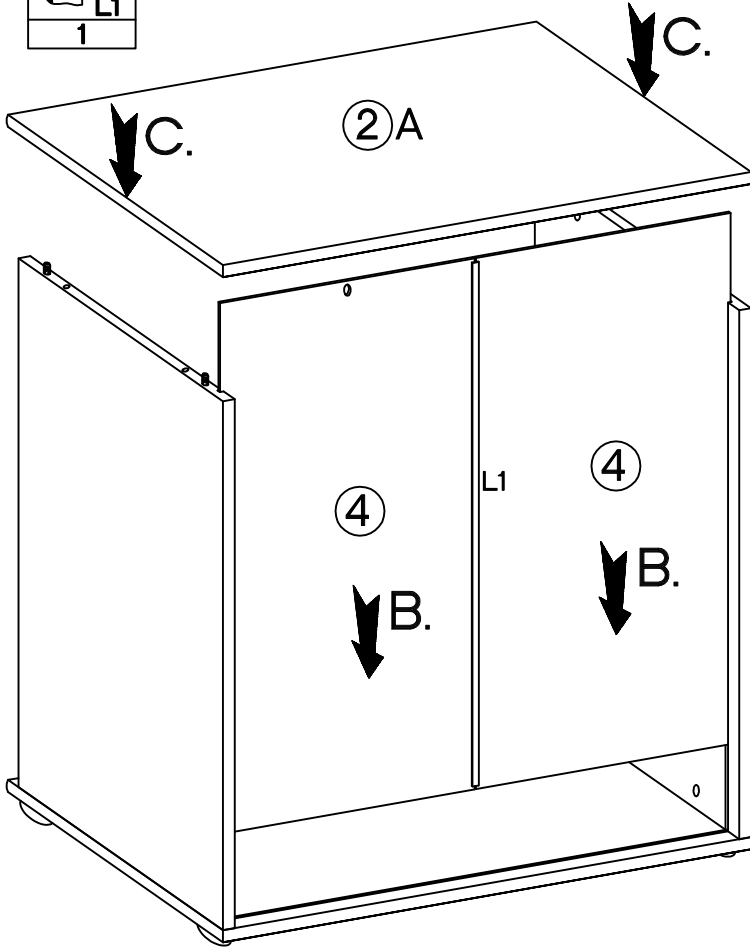
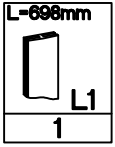
16x30mm	L-20mm	15/12mm	4.0x25mm		
					
A	D2	C	P14	F10	J3
8	8	8	4	4	4



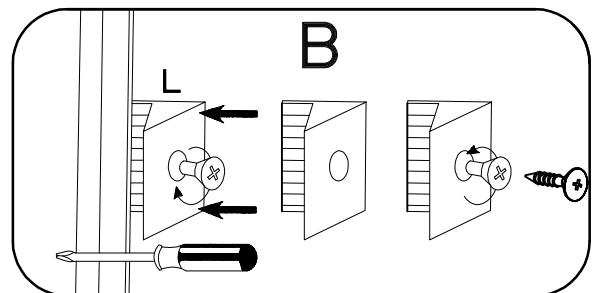
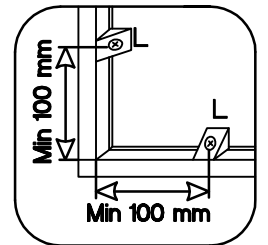
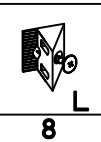
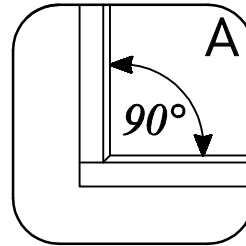
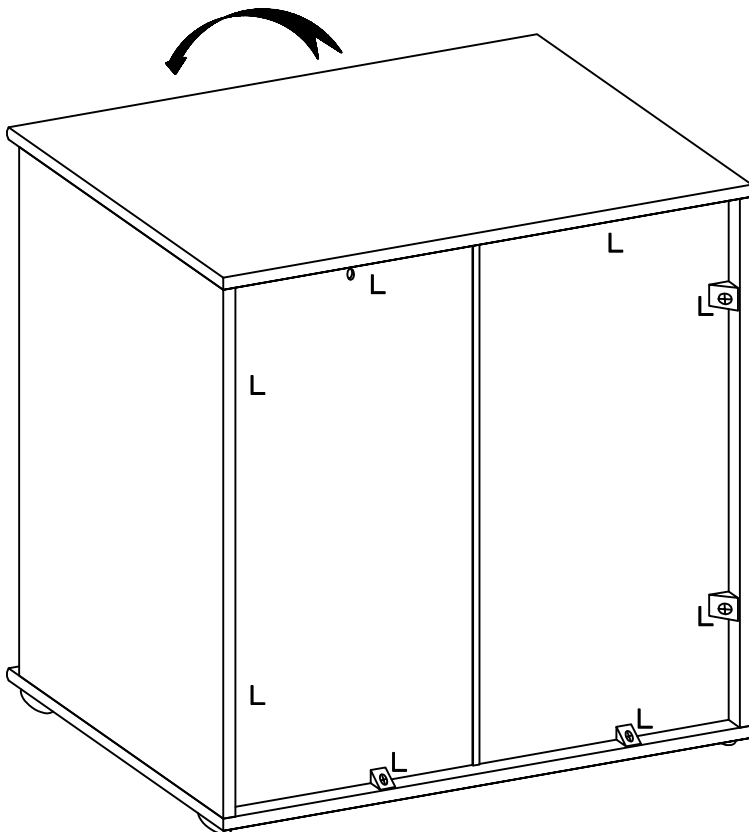
2.



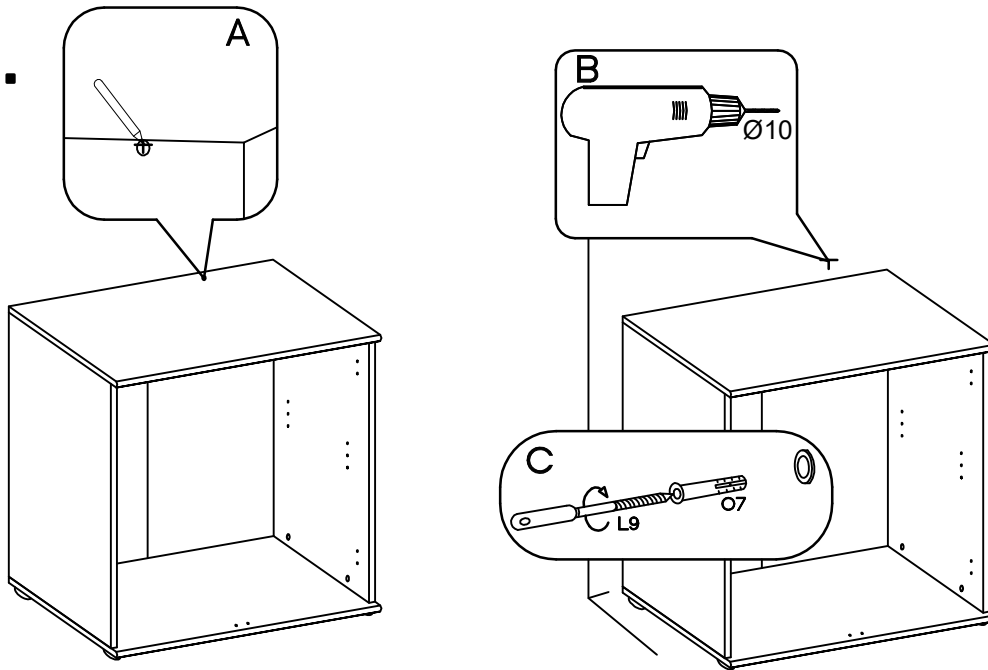
3.



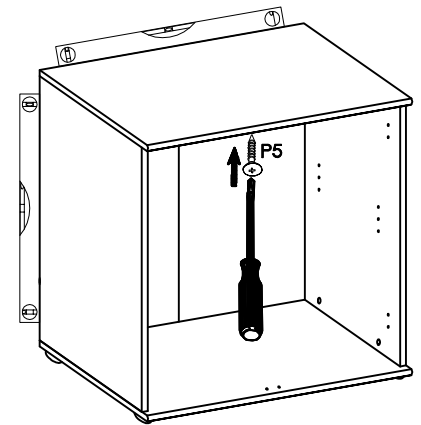
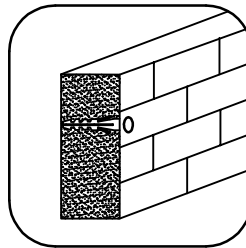
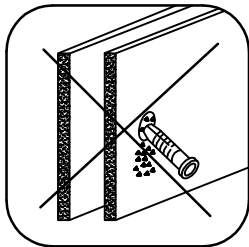
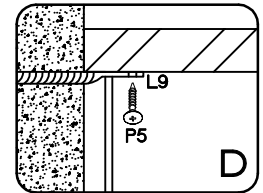
4.



5.



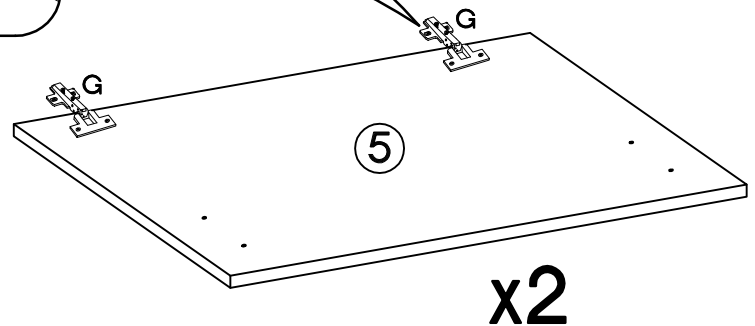
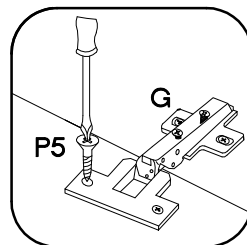
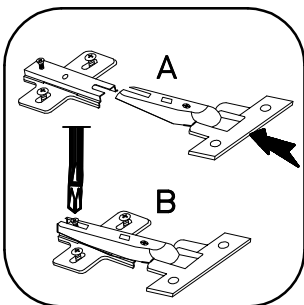
 Ø10x50mm O7 1	 Ø10 L9 1	 Ø3.5x13mm P5 1
-------------------------	--------------------	--------------------------






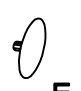
Um ein Kippen oder Umfallen des Moebelstueckes zu vermeiden muss dieses an der Wand, lt. unserer Beschreibung befestigt werden. Die beigefuegten Duebel zum Befestigen an der Wand duerfen nur bei Betonwaenden eingesetzt werden, bei anderen Wandarten wie z. Bsp. Gipskarton muessen entsprechende Duebel zugekauft werden.

6.

 H 4	 Ø35/0mm G 4	 Ø3.5x13mm P5 8
------------	-----------------------	--------------------------



7.

L-64 mm	4.0x30mm		
			
S13	R2	J3	E
2	4	4	8

