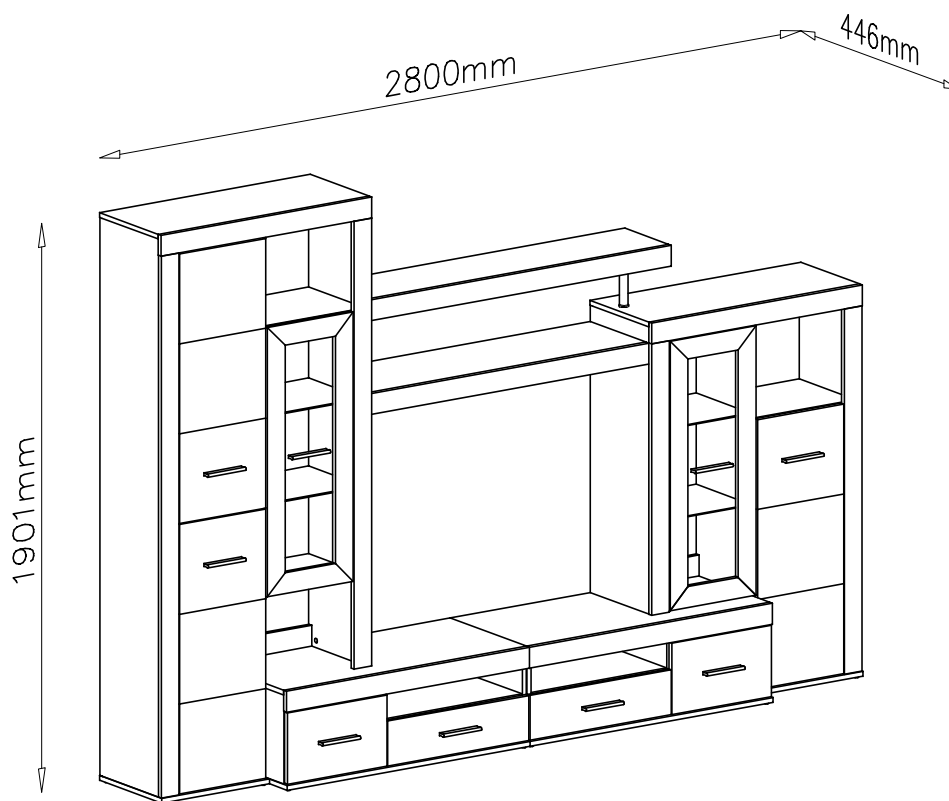
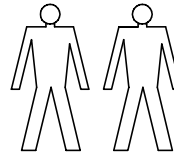
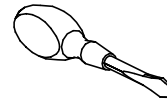
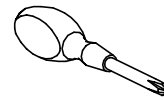
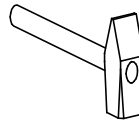
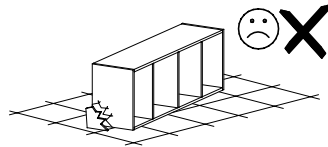
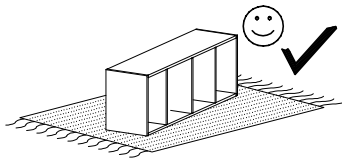


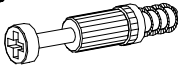

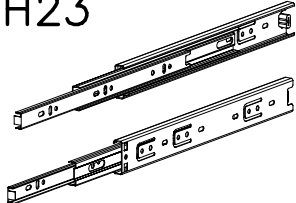
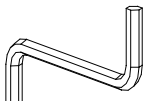

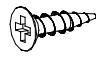
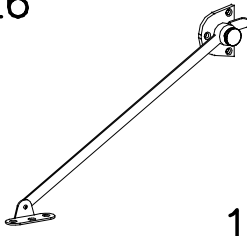

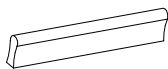

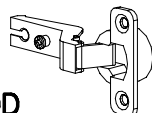
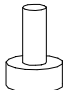

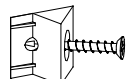
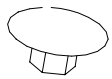
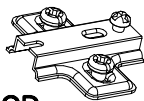
INSTRUKCJA MONTAŻU  
FITTING-UP INSTRUCTION  
ІНСТРУКЦІЯ МОНТАЖУ  
ИНСТРУКЦИЯ СБОРКИ

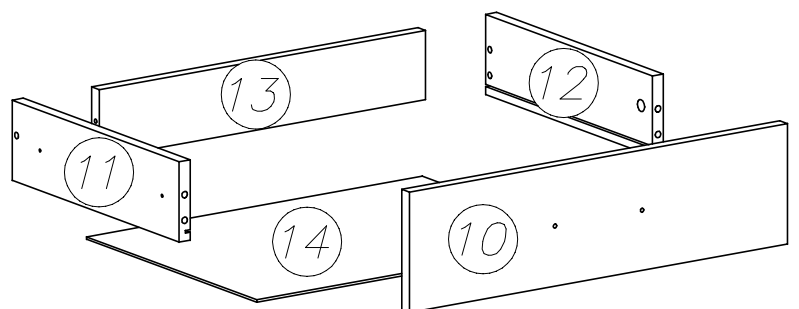
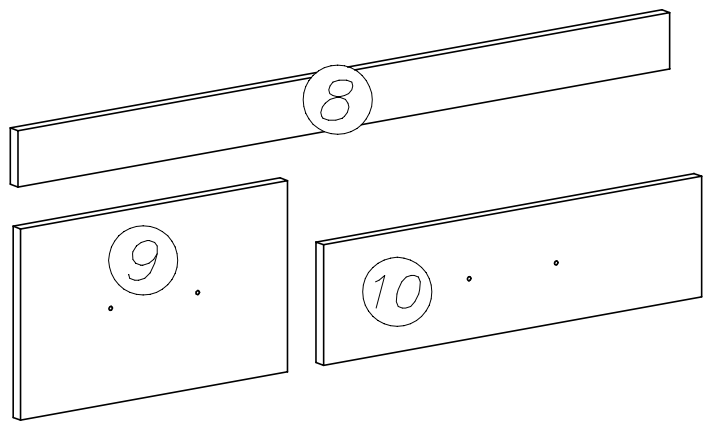
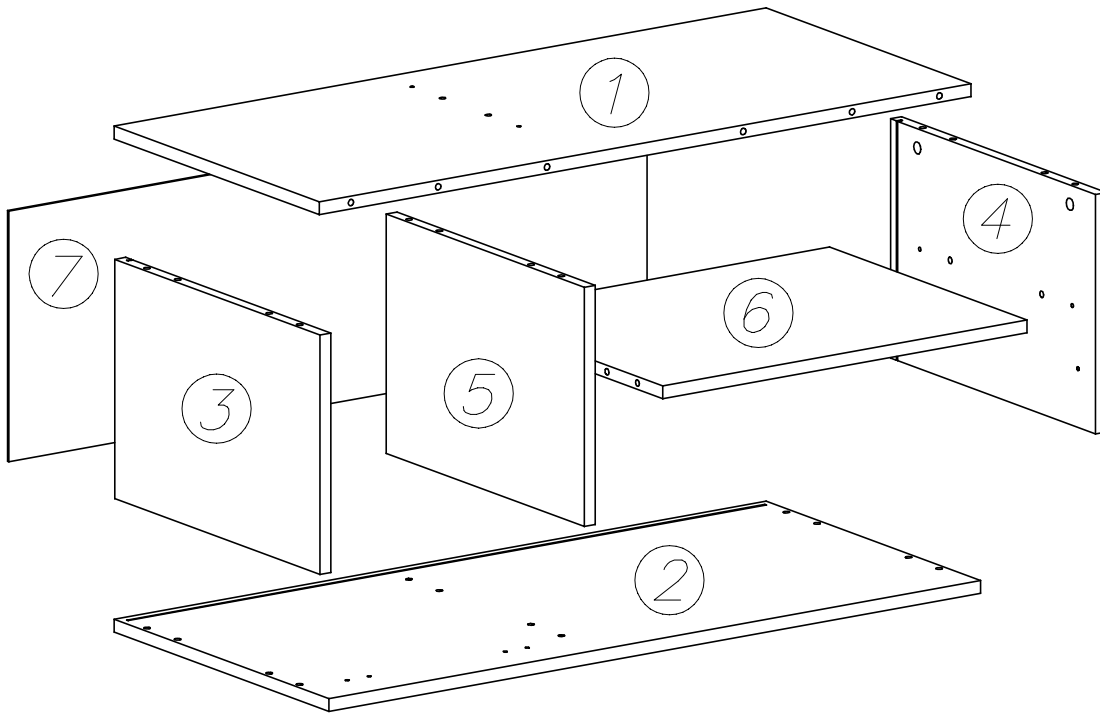
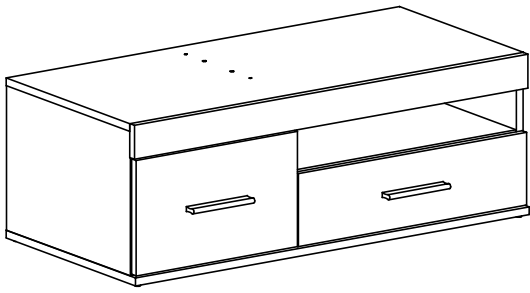
MONTÁŽNY NÁVOD  
INSTRUCTIONS POUR LE MONTAGE  
INSTRUCCIONES DE MONTAJE  
SZERELÉSI ÚTMUTATÓ  
UPUTE ZA SASTAVLJANJE

Do montażu potrzebne są:  
You need for fitting-up:  
Для монтажу потрібно:  
Для сборки нужны:

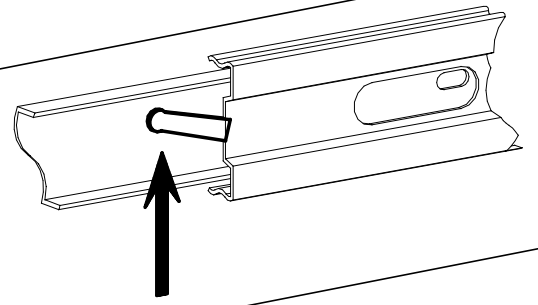
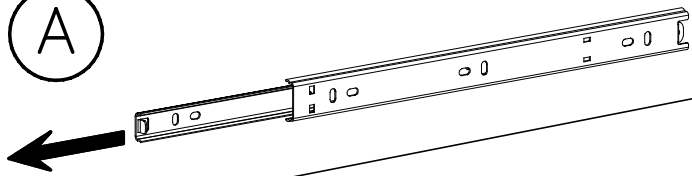
Pour le montage il faut:  
Para realizar el montaje es necesario:  
K montá i potrebuje:  
A szereléshez szükséges:  
Za sastavljanje su potrebne:



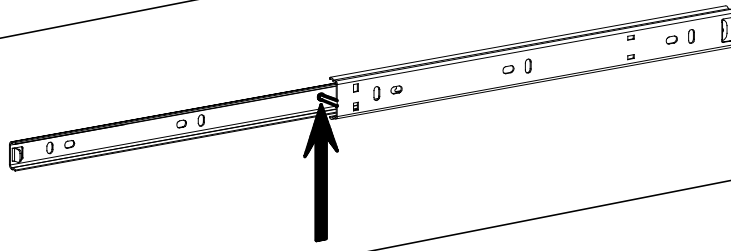
		<b>K5</b>  x16	<b>K1</b>  ø15x12 x16	<b>H23</b>  H30-350mm x1
<b>W2</b>  4mm x1	<b>B7</b>  ø8x30 x22	<b>G34</b>  3,5x16 x8	<b>L6</b>  1x	<b>G8</b>  4x27 x4
<b>E1</b>  128mm 2x	<b>A1</b>  ø7x50 8x	<b>C4</b>  Z350D x2	<b>P3</b>  x5	<b>G22</b>  3x16 x10
<b>I1</b>  6x	<b>I7</b>  ø18 16x	<b>D4</b>  PZ350D x2		



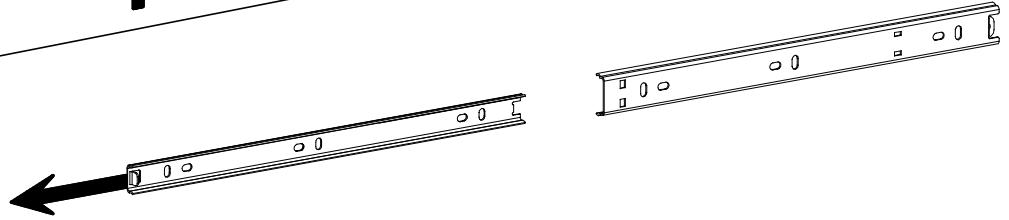
A



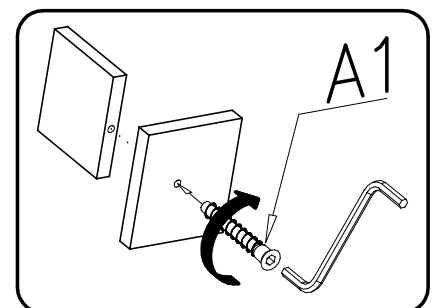
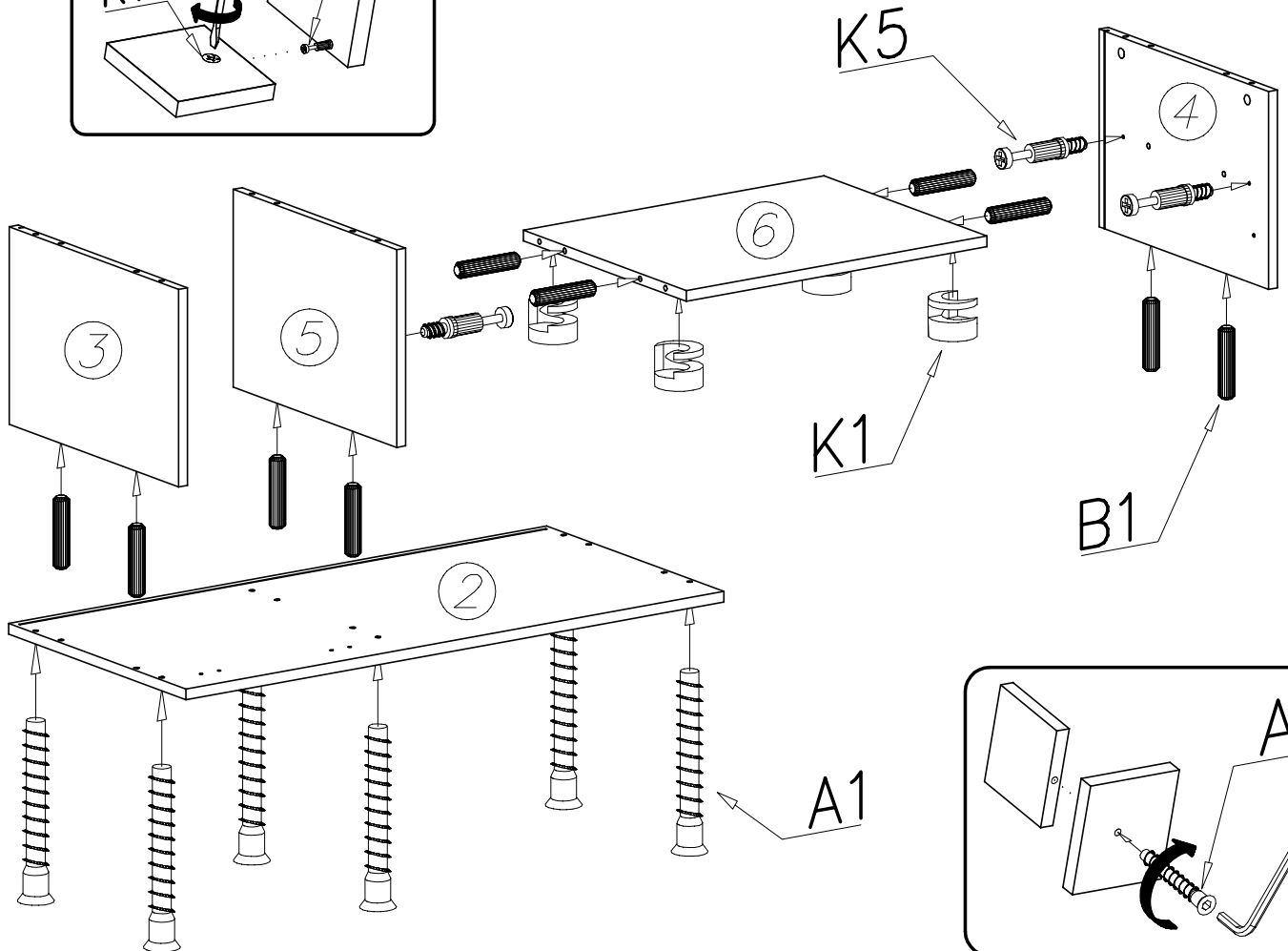
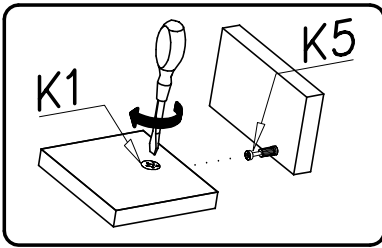
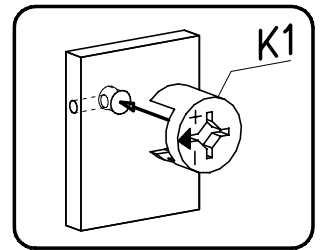
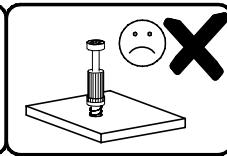
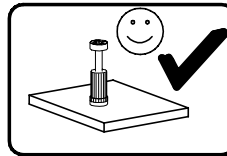
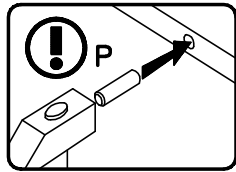
B



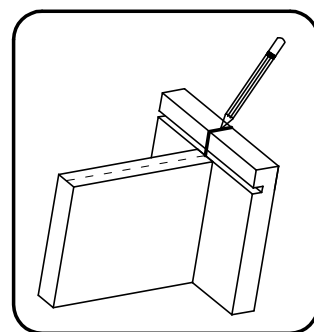
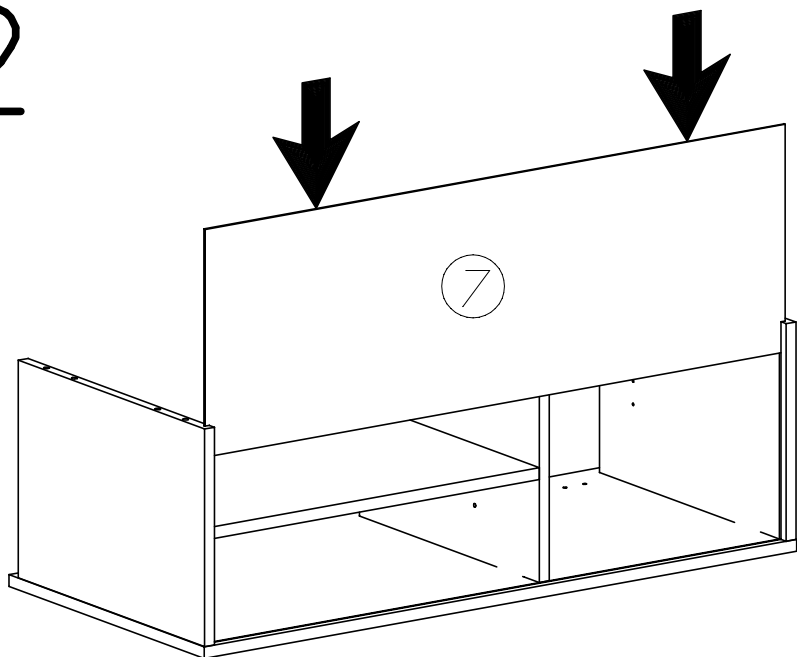
C



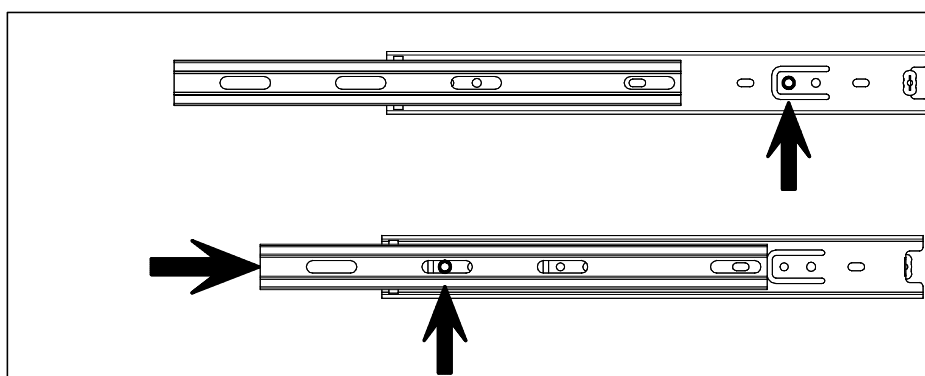
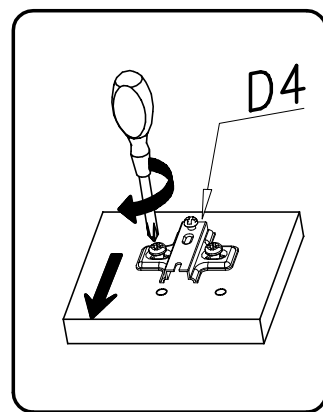
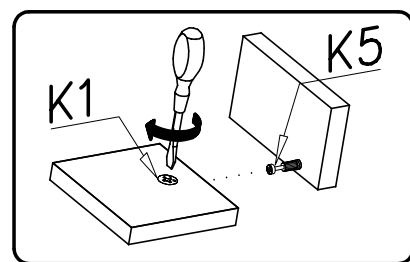
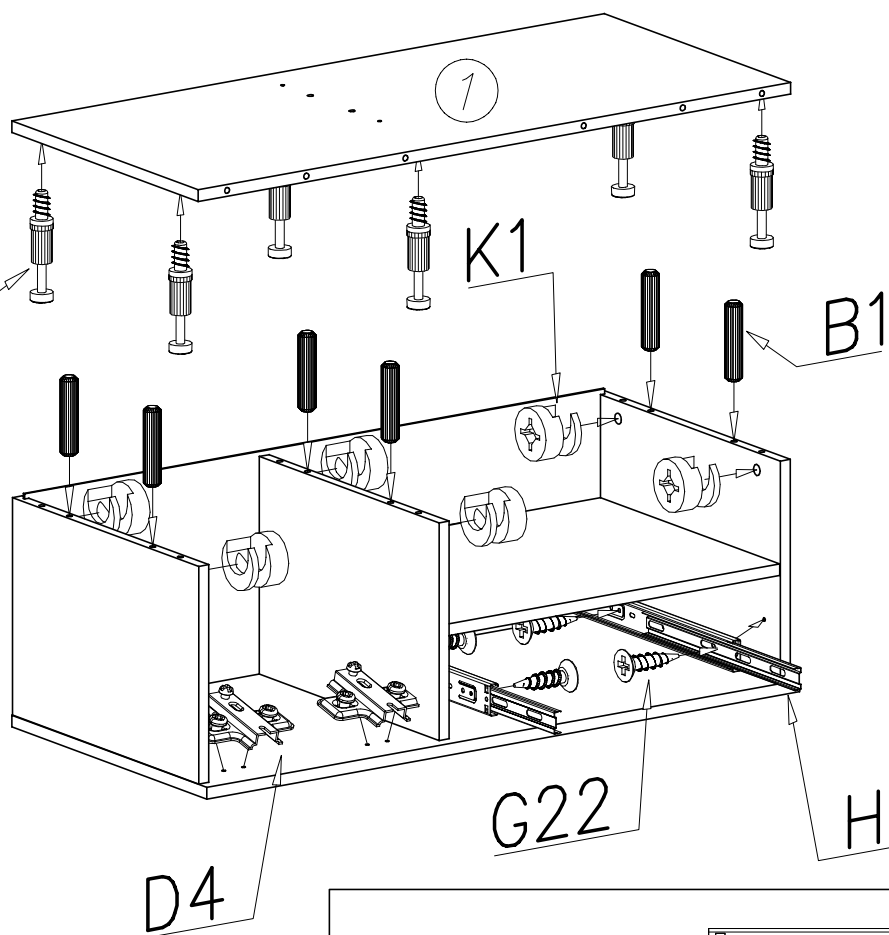
1



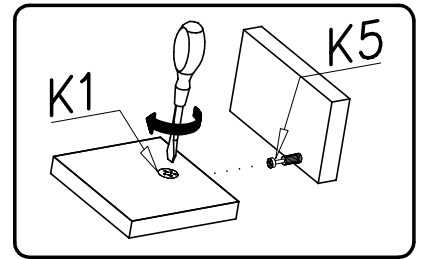
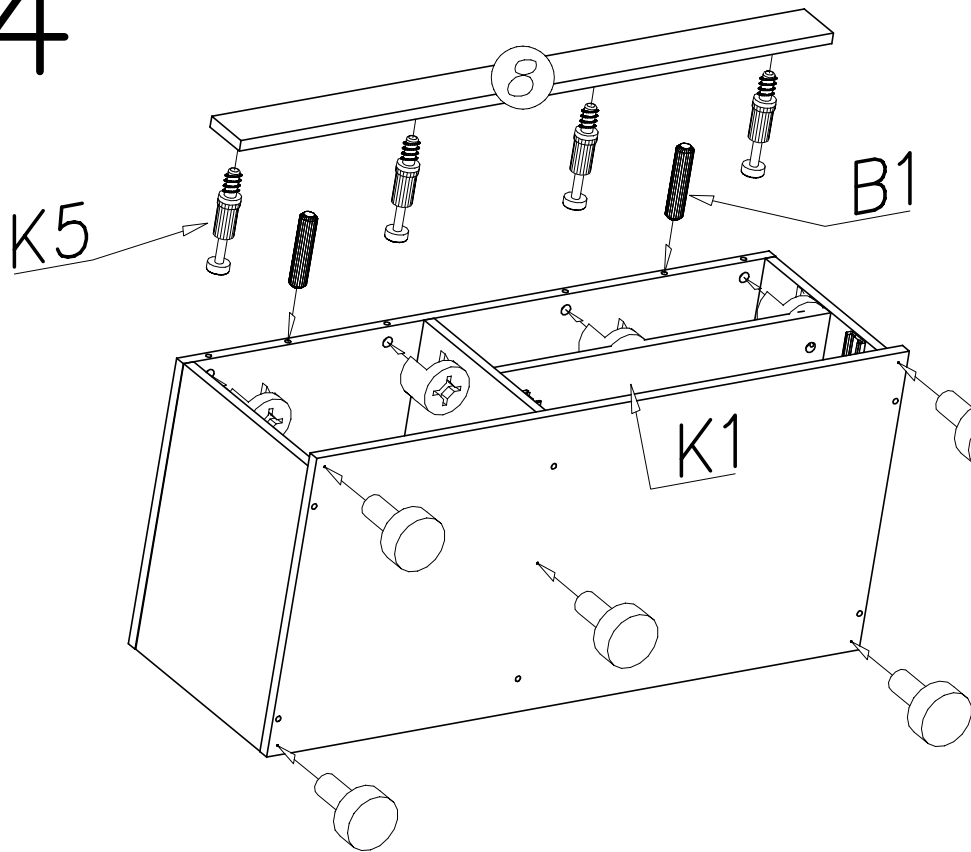
2



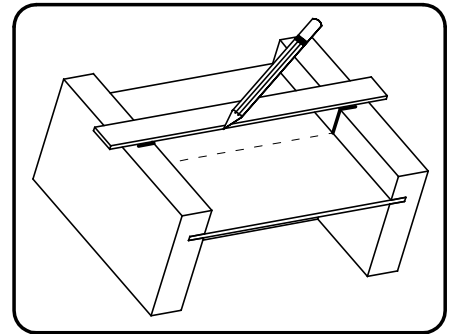
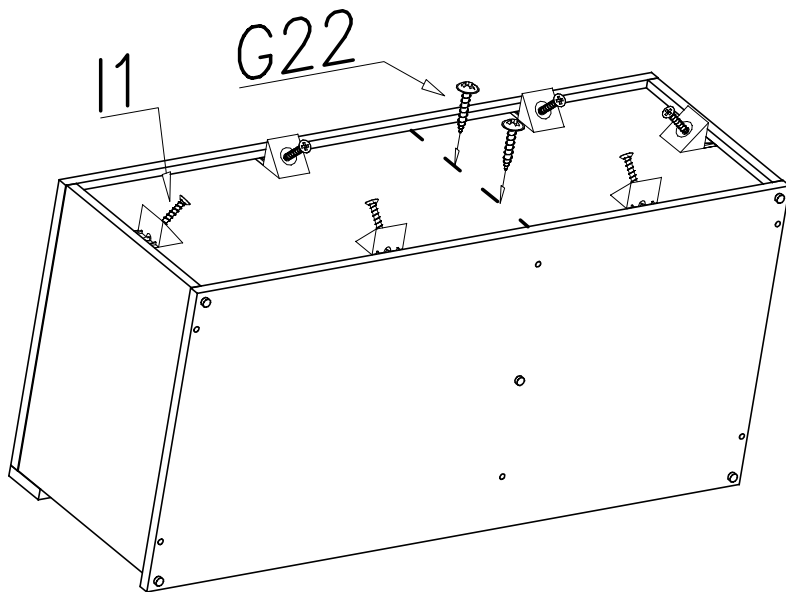
3



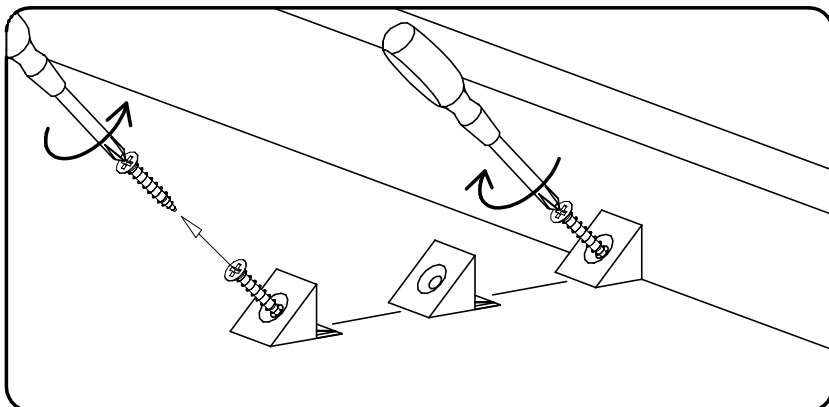
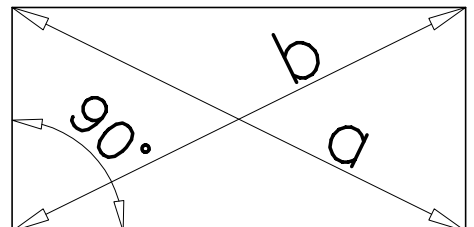
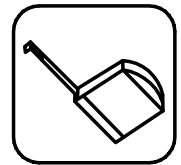
# 4



# 5

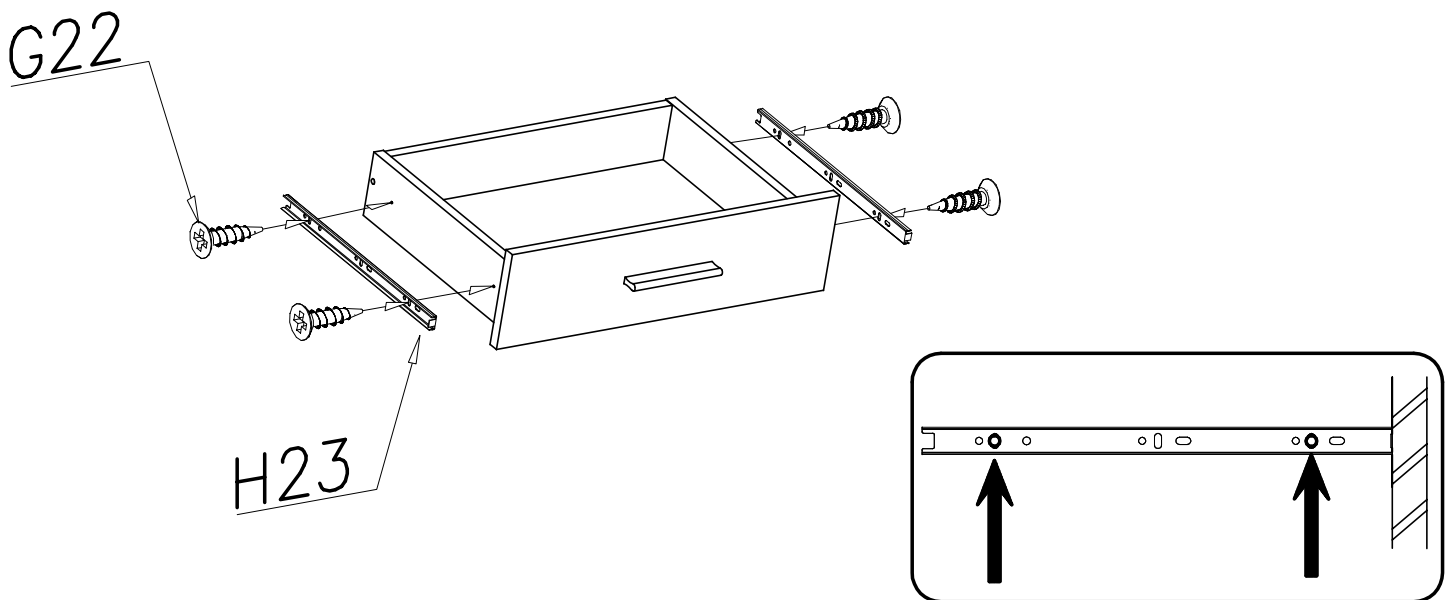
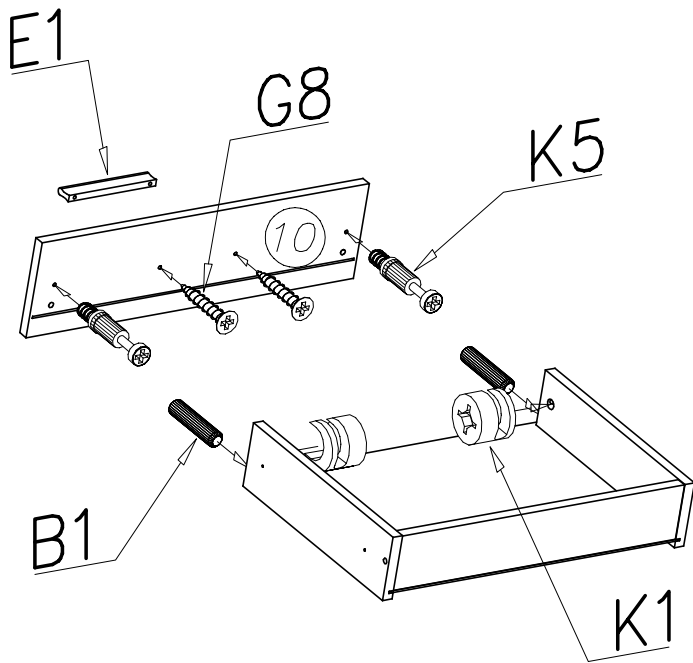
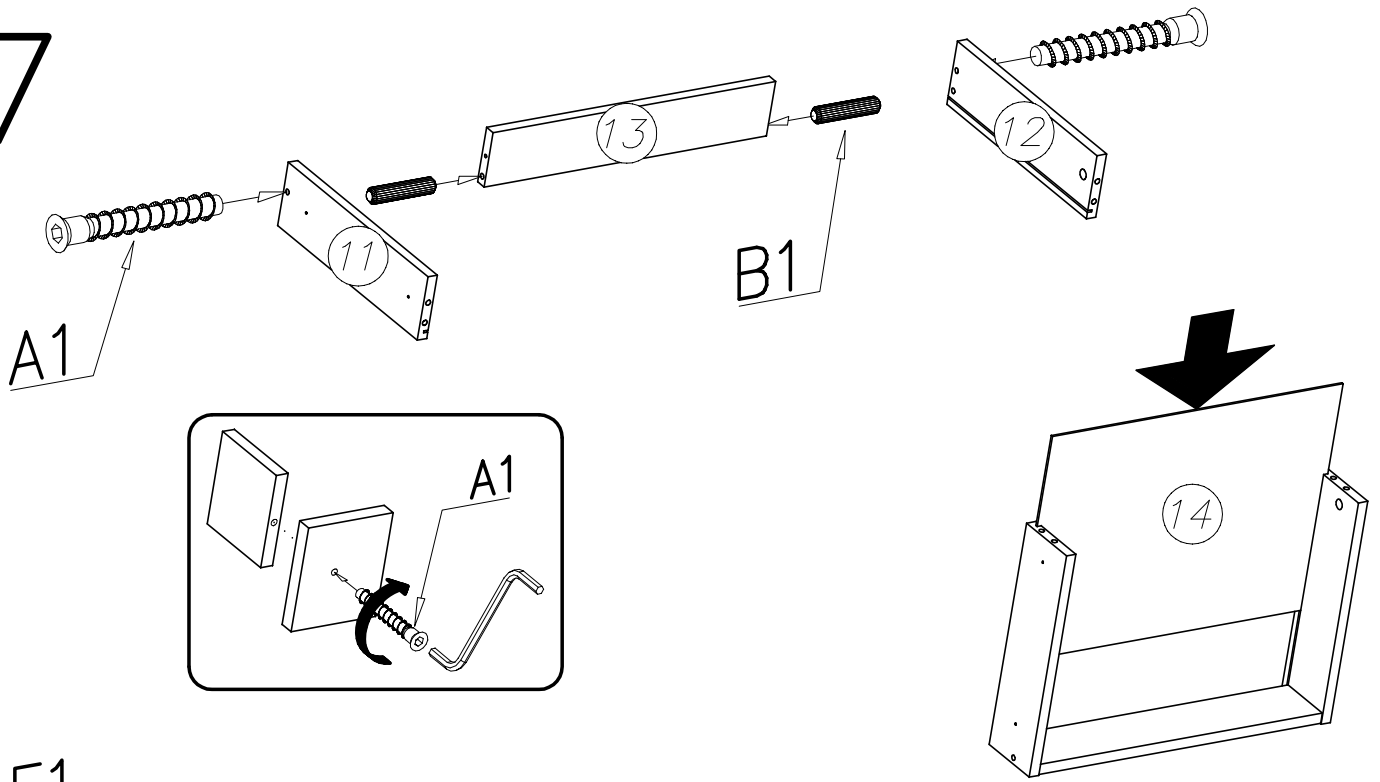


$a = b$

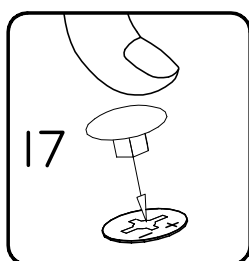
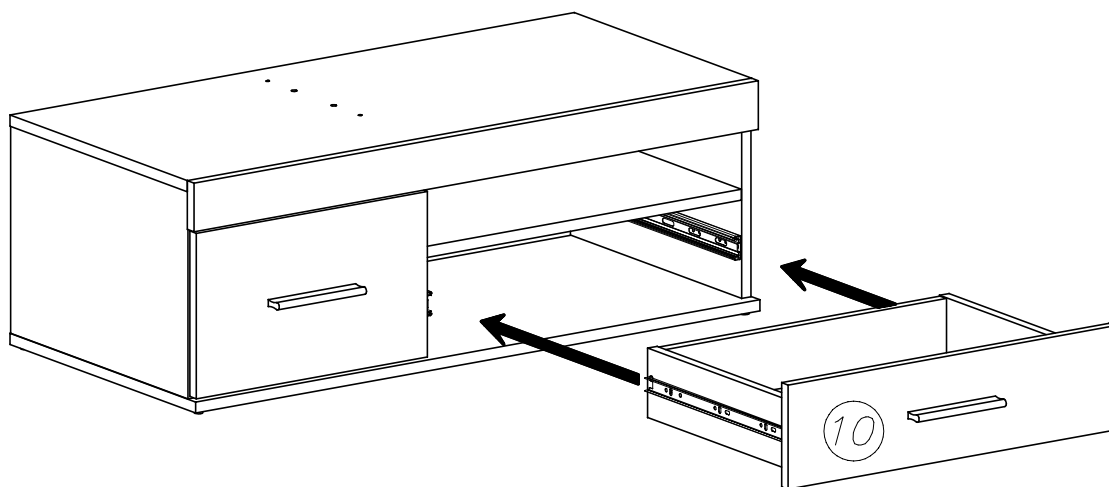




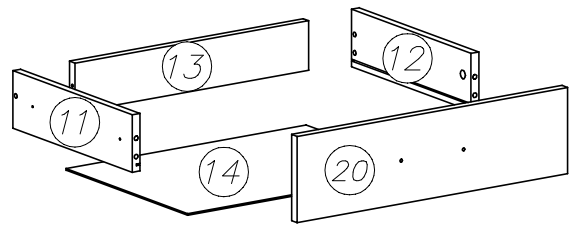
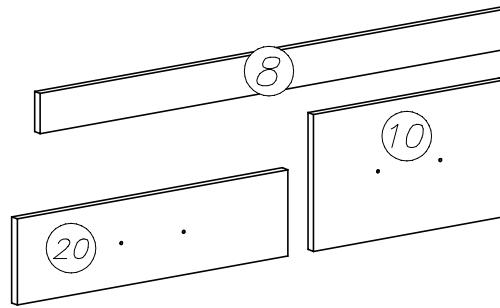
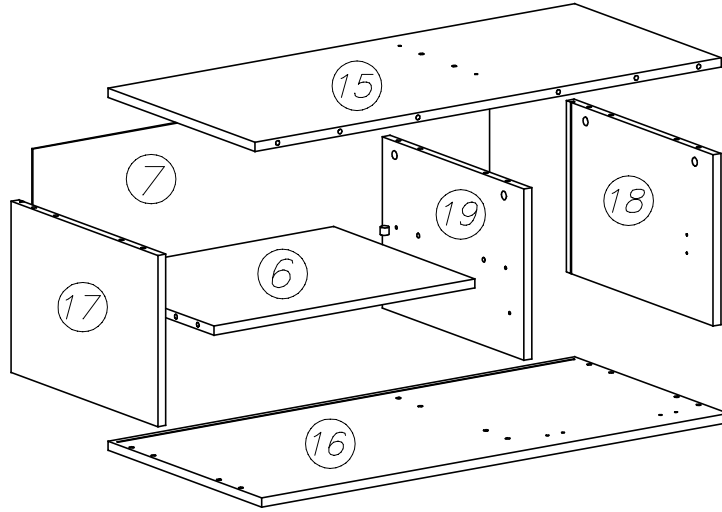
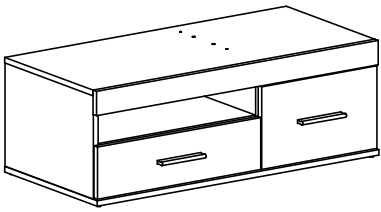
7

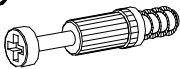

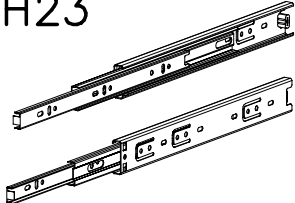
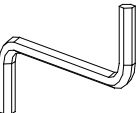

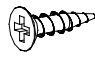
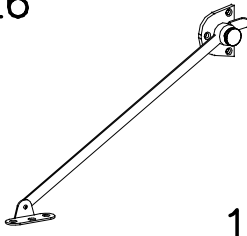

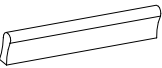

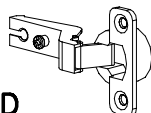
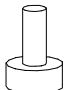

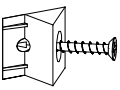




8

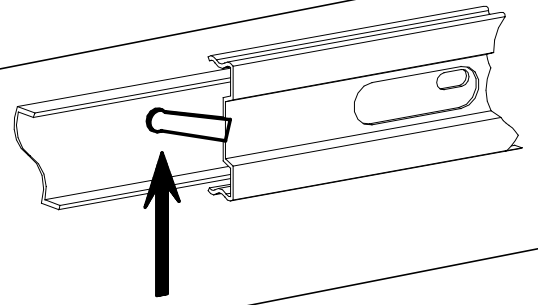
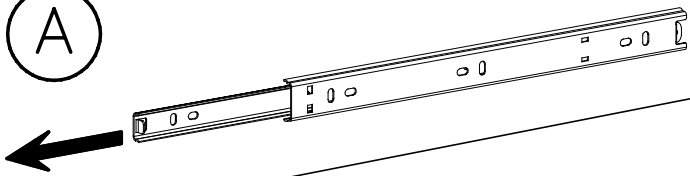




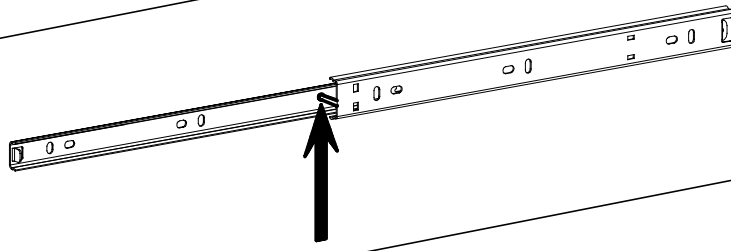


			<b>K5</b>  x16	<b>K1</b>  ø15x12 x16	<b>H23</b>  H30–350mm x1
<b>W2</b>  4mm x1	<b>B7</b>  ø8x30 x22	<b>G34</b>  3,5x16 x8	<b>L6</b>  1x	<b>G8</b>  4x27 x4	
<b>E1</b>  128mm 2x	<b>A1</b>  ø7x50 8x	<b>C4</b>  Z350D x2	<b>P3</b>  x5	<b>G22</b>  3x16 x10	
<b>I1</b>  6x	<b>I7</b>  ø18 16x	<b>D4</b>  PZ350D x2			

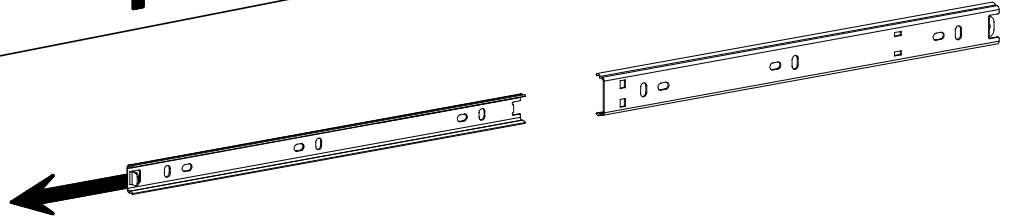
(A)



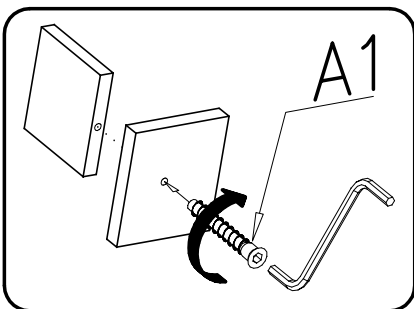
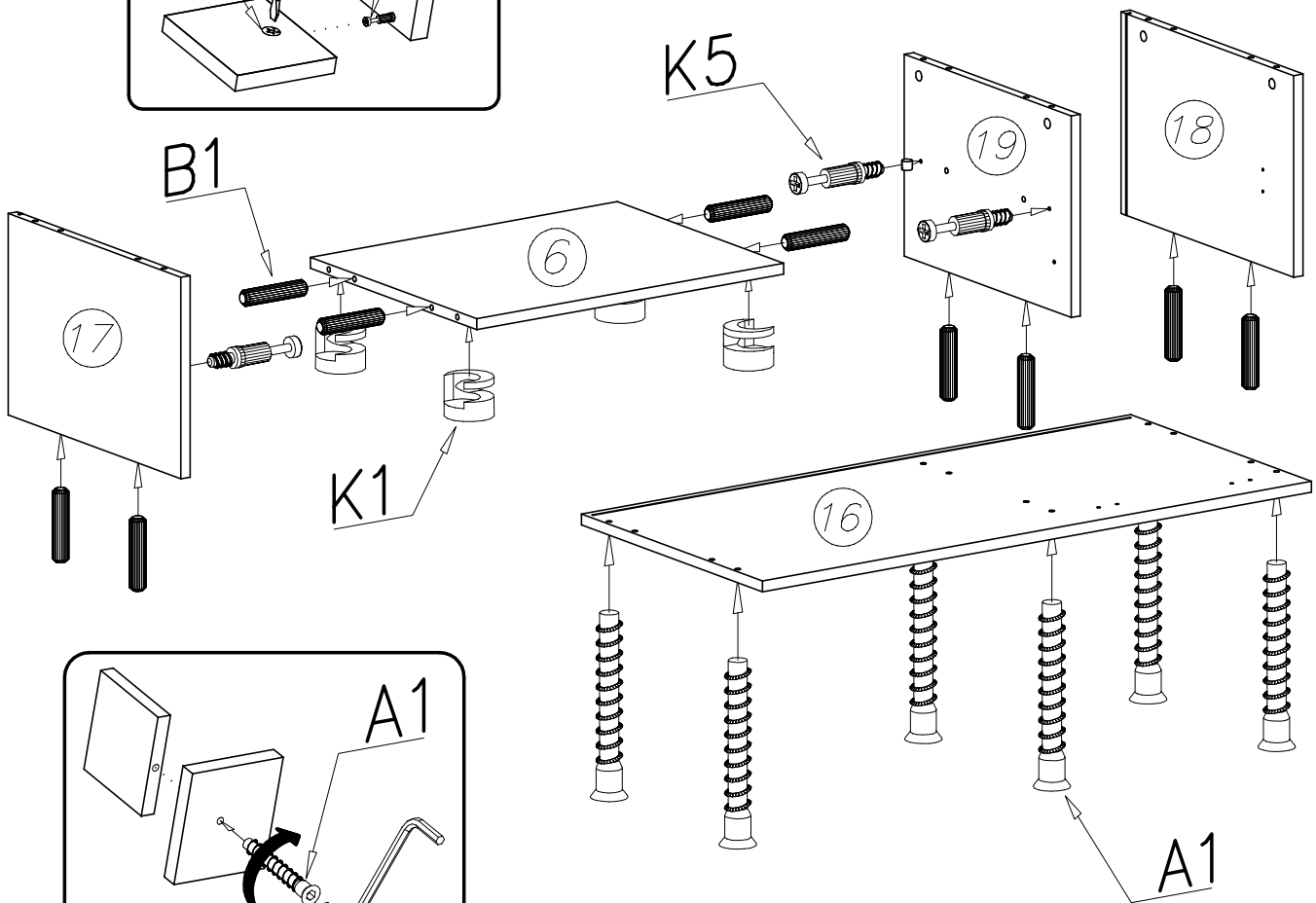
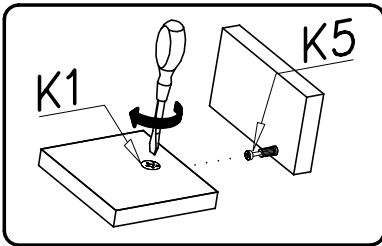
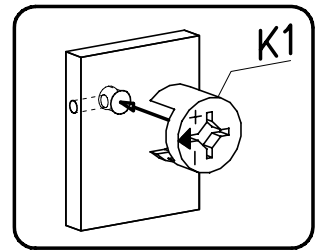
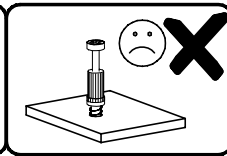
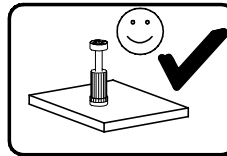
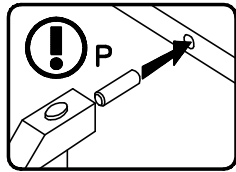
(B)



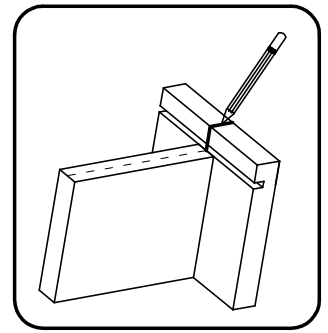
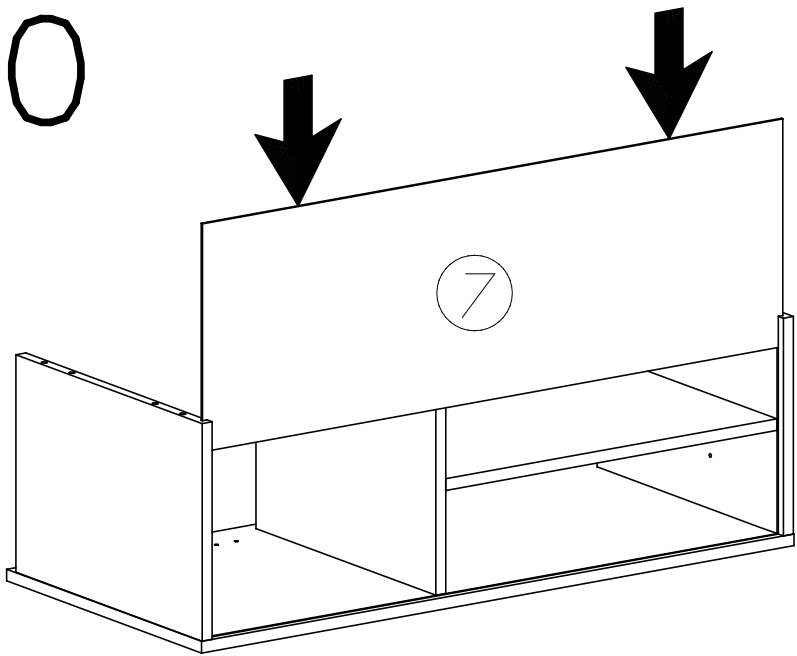
(C)



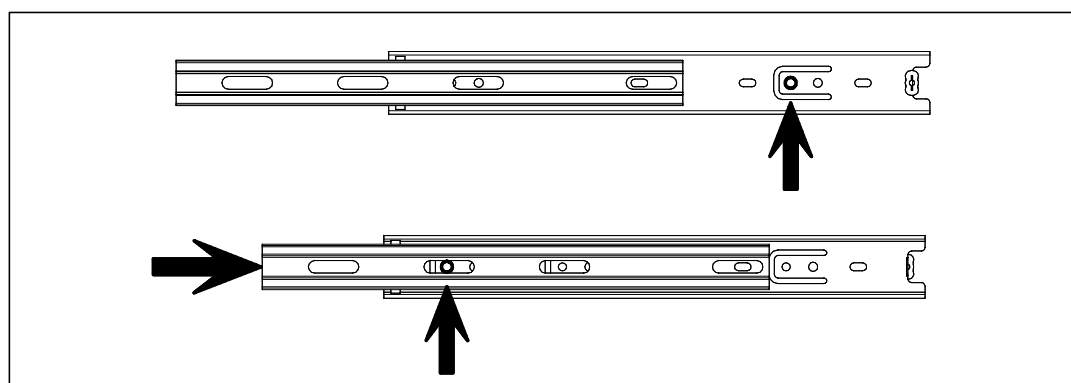
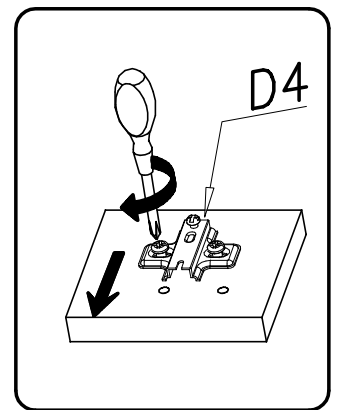
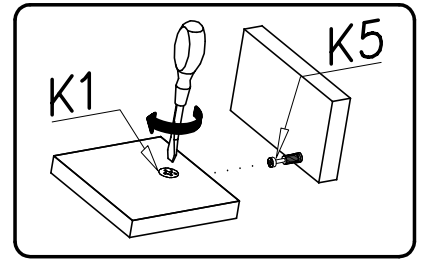
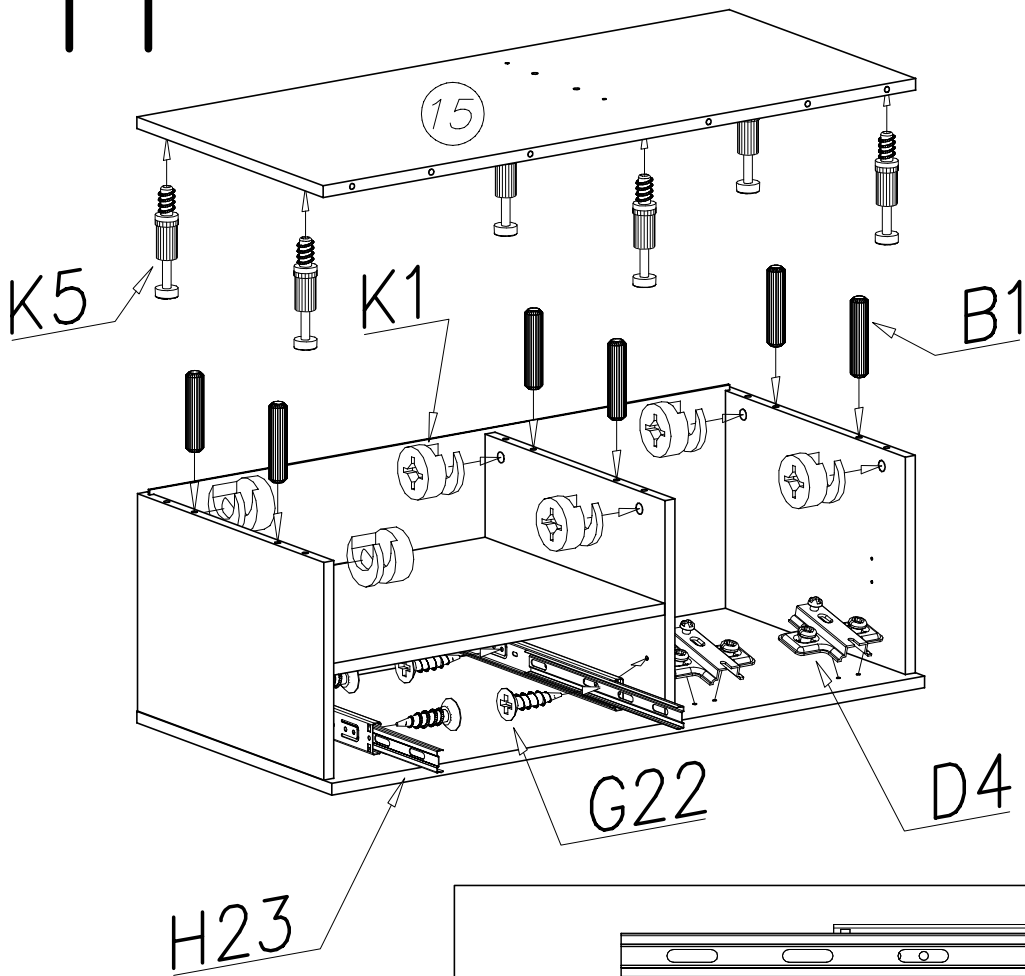
9



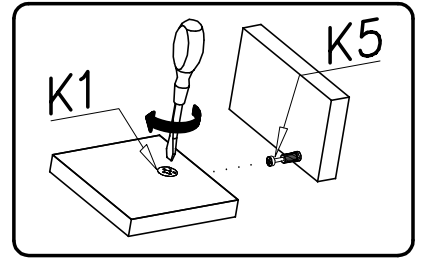
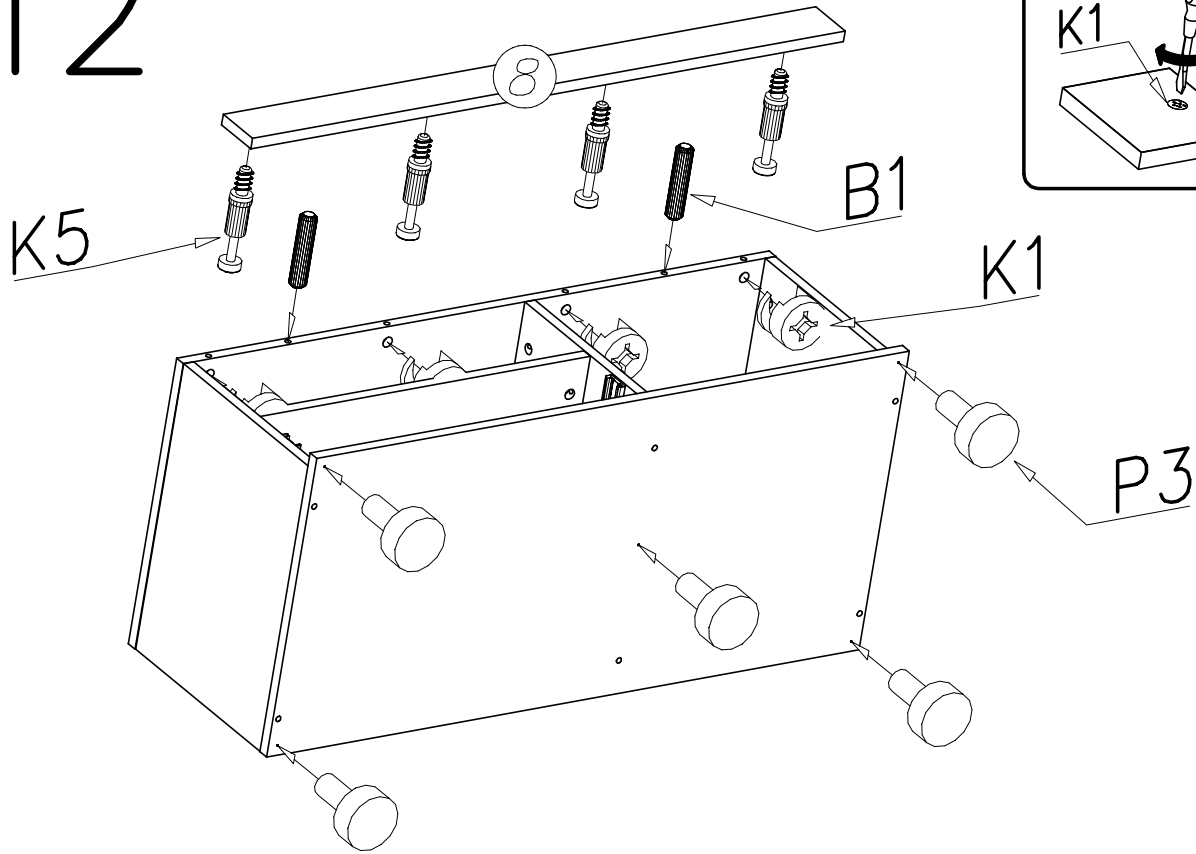
10



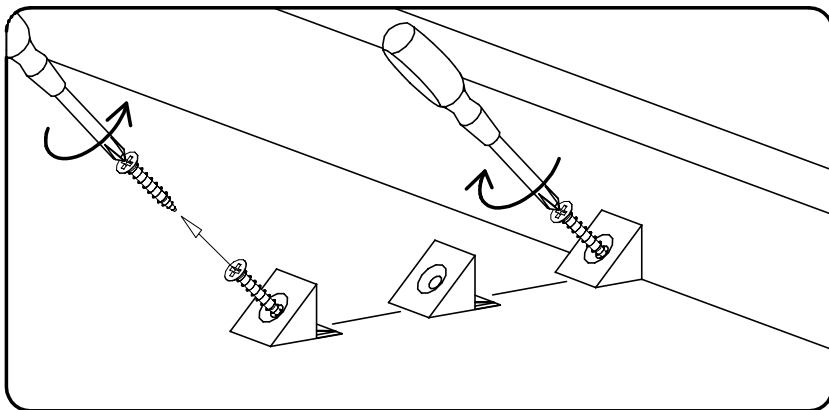
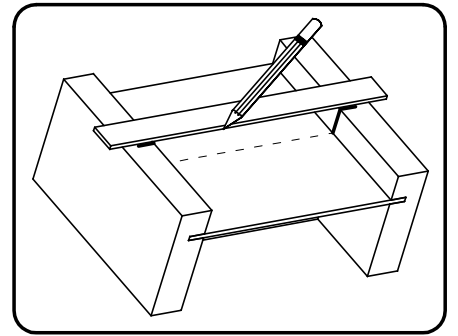
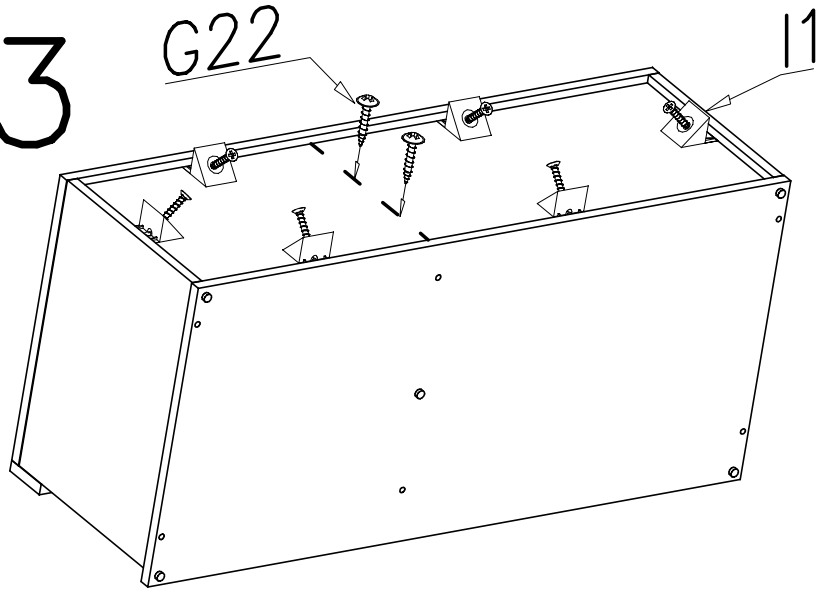
11



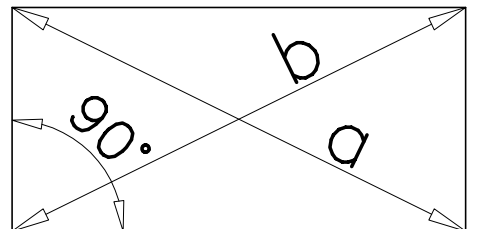
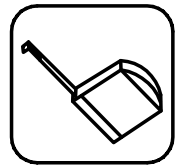
# 12



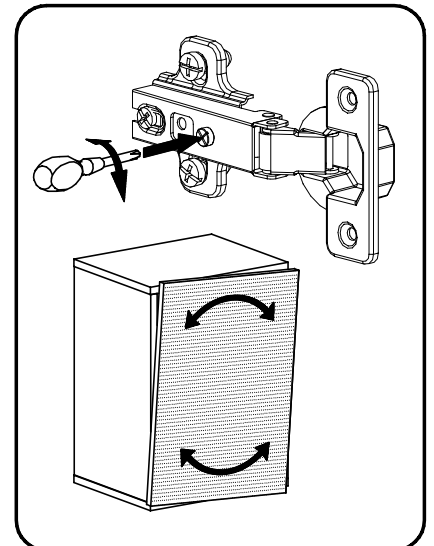
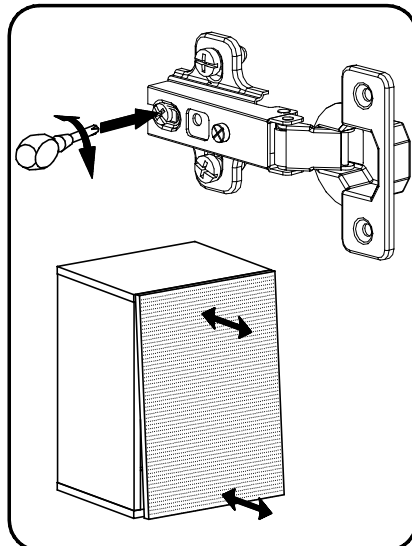
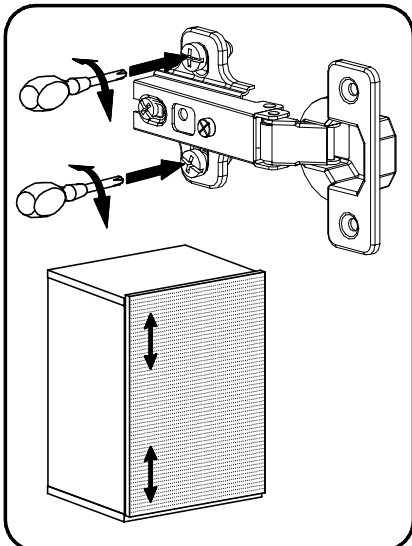
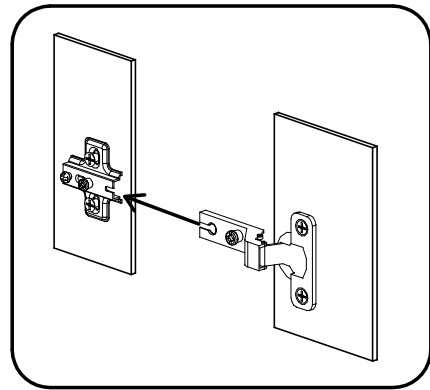
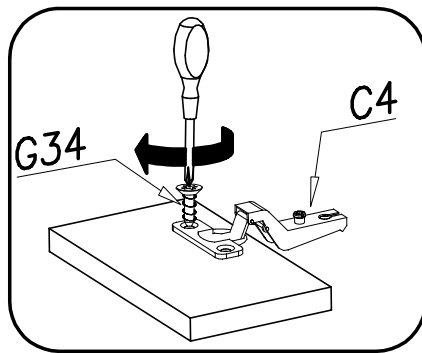
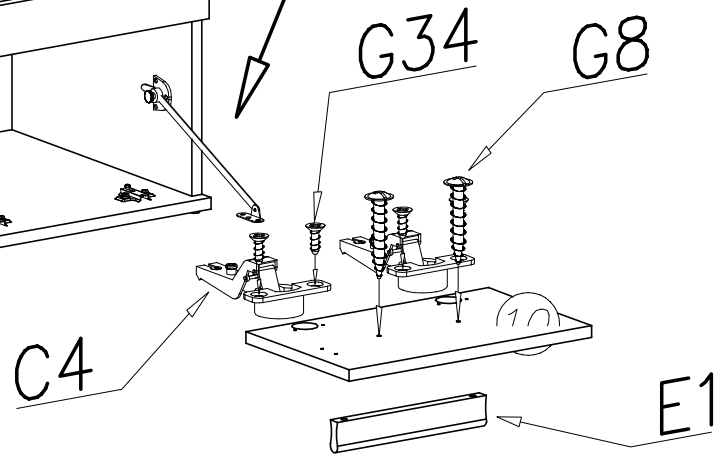
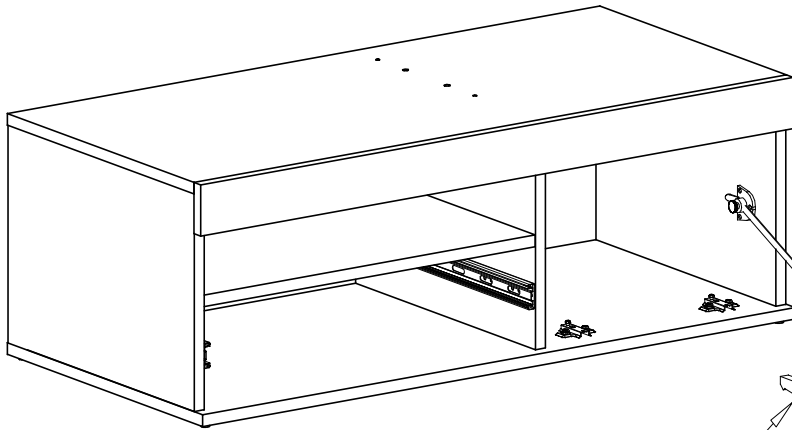
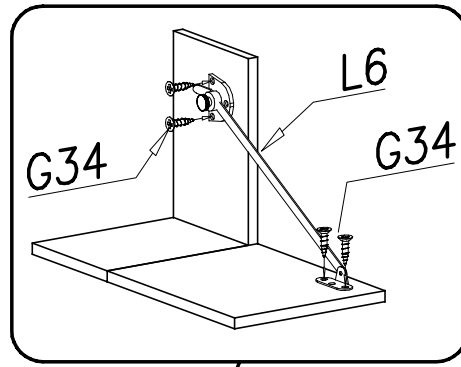
# 13



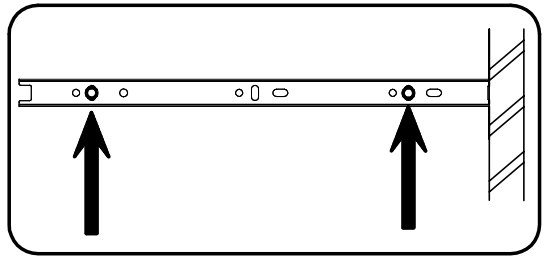
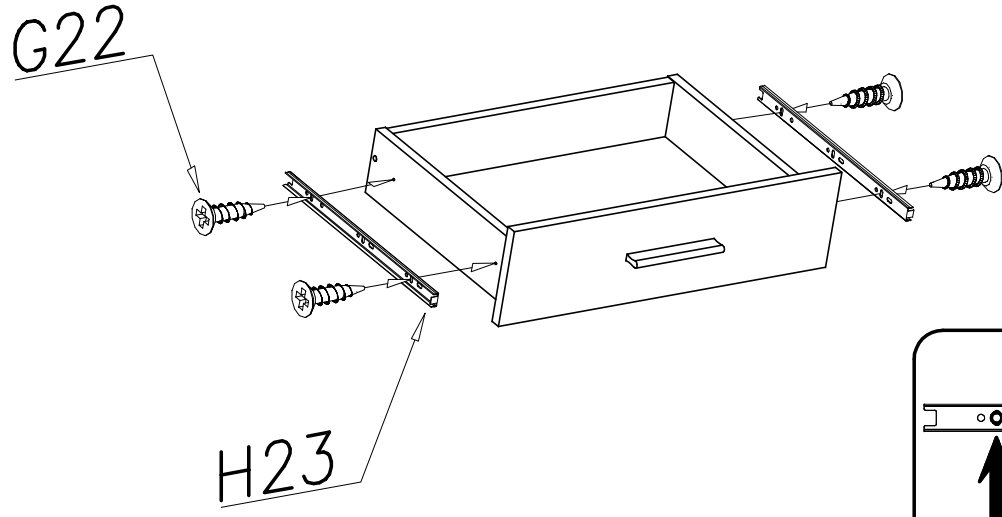
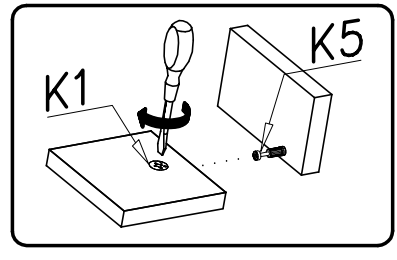
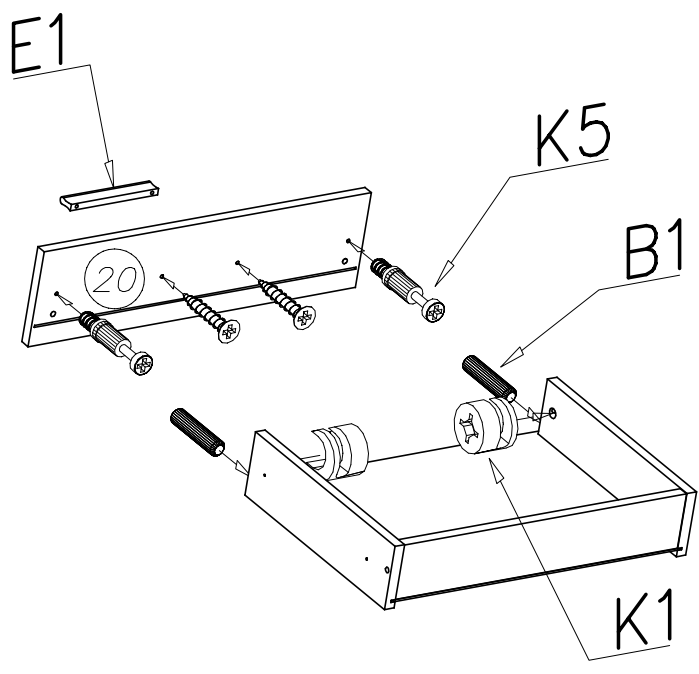
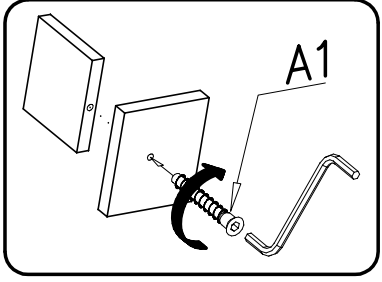
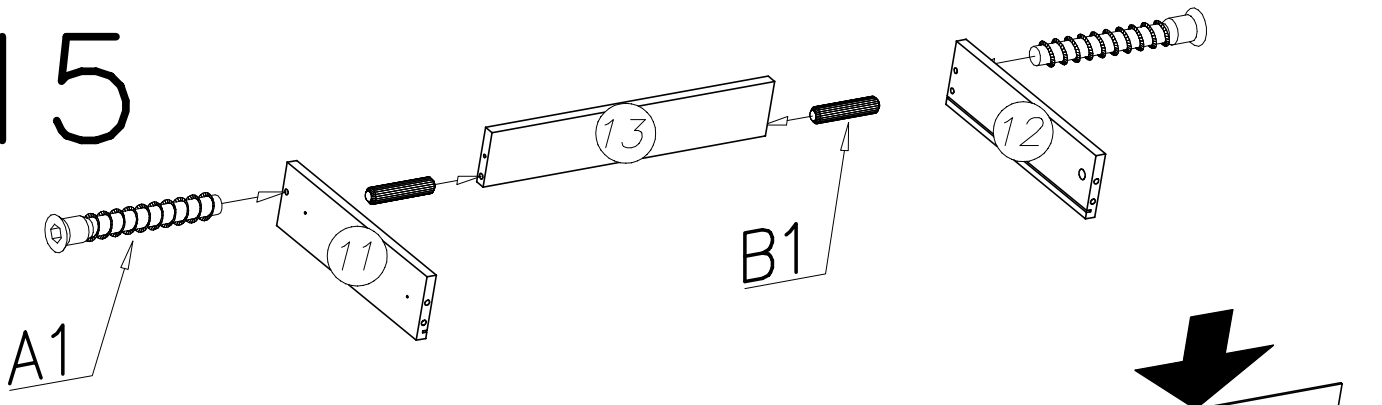
$a = b$



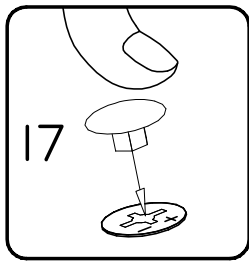
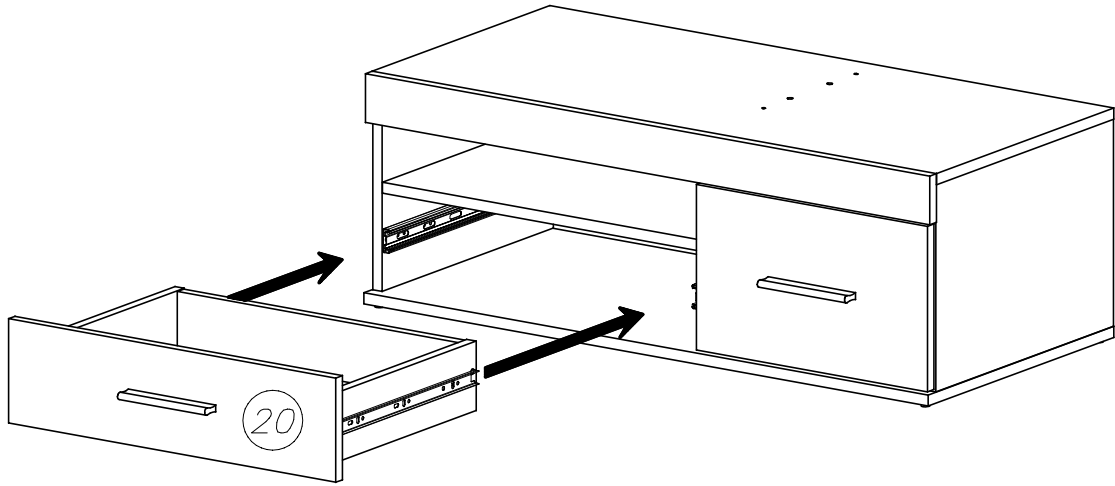
14

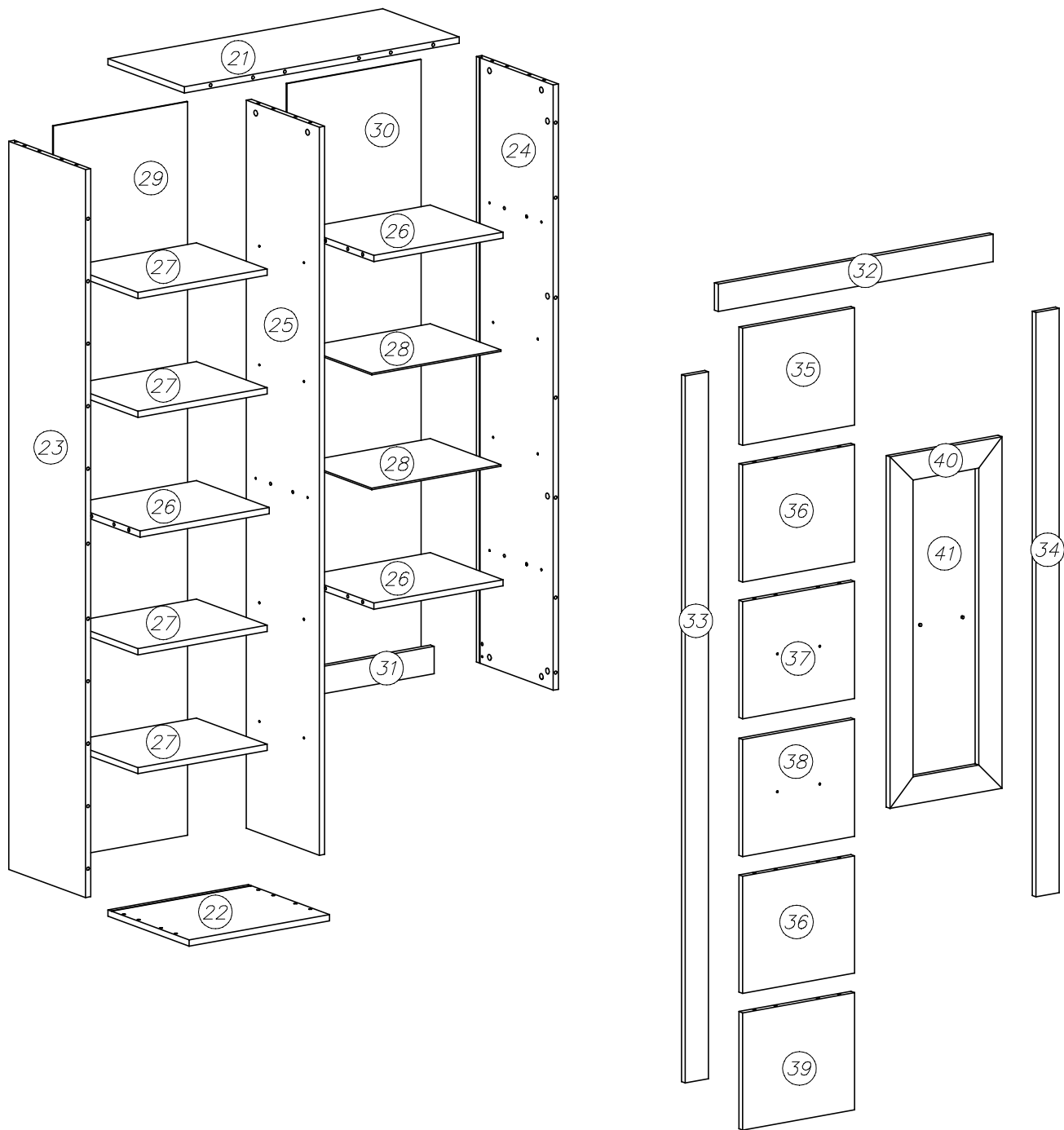







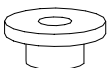

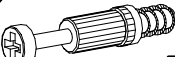
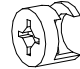

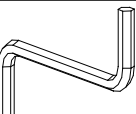


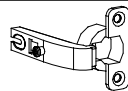
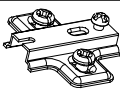
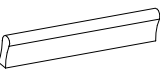


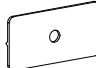
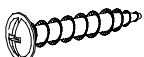
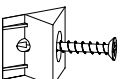


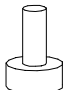

# 15



16

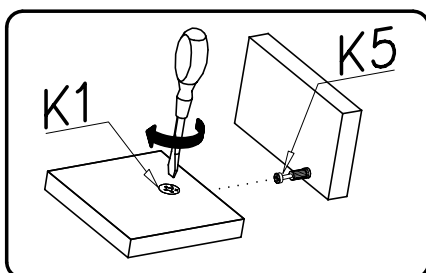
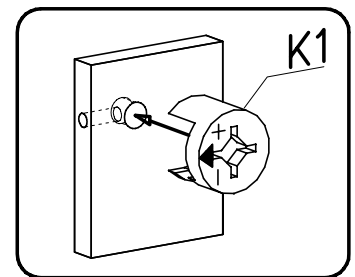
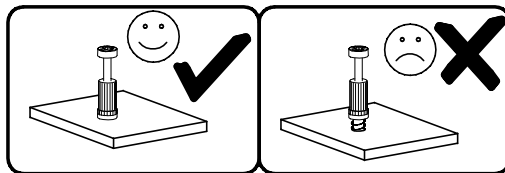
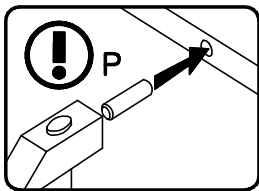
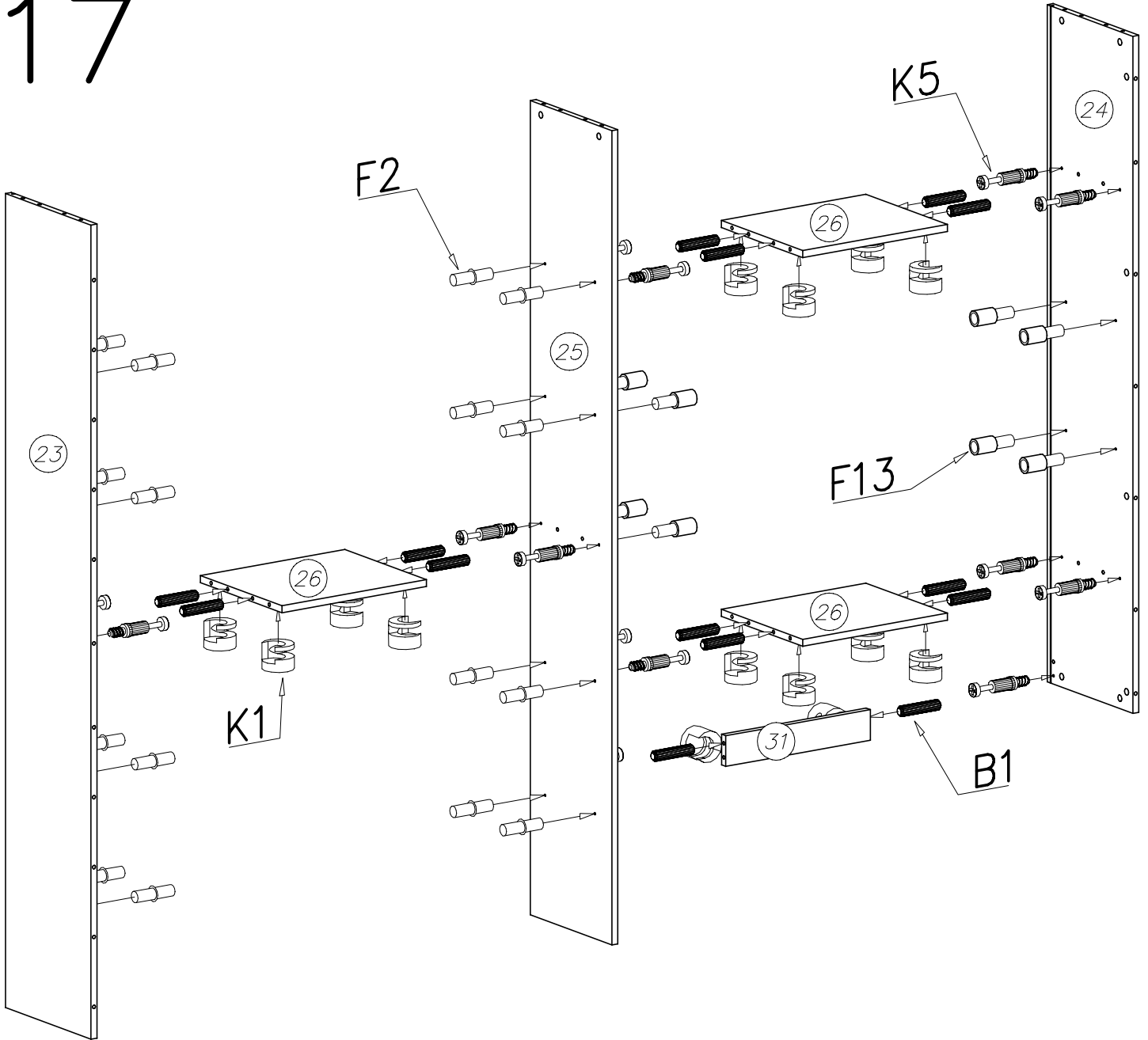




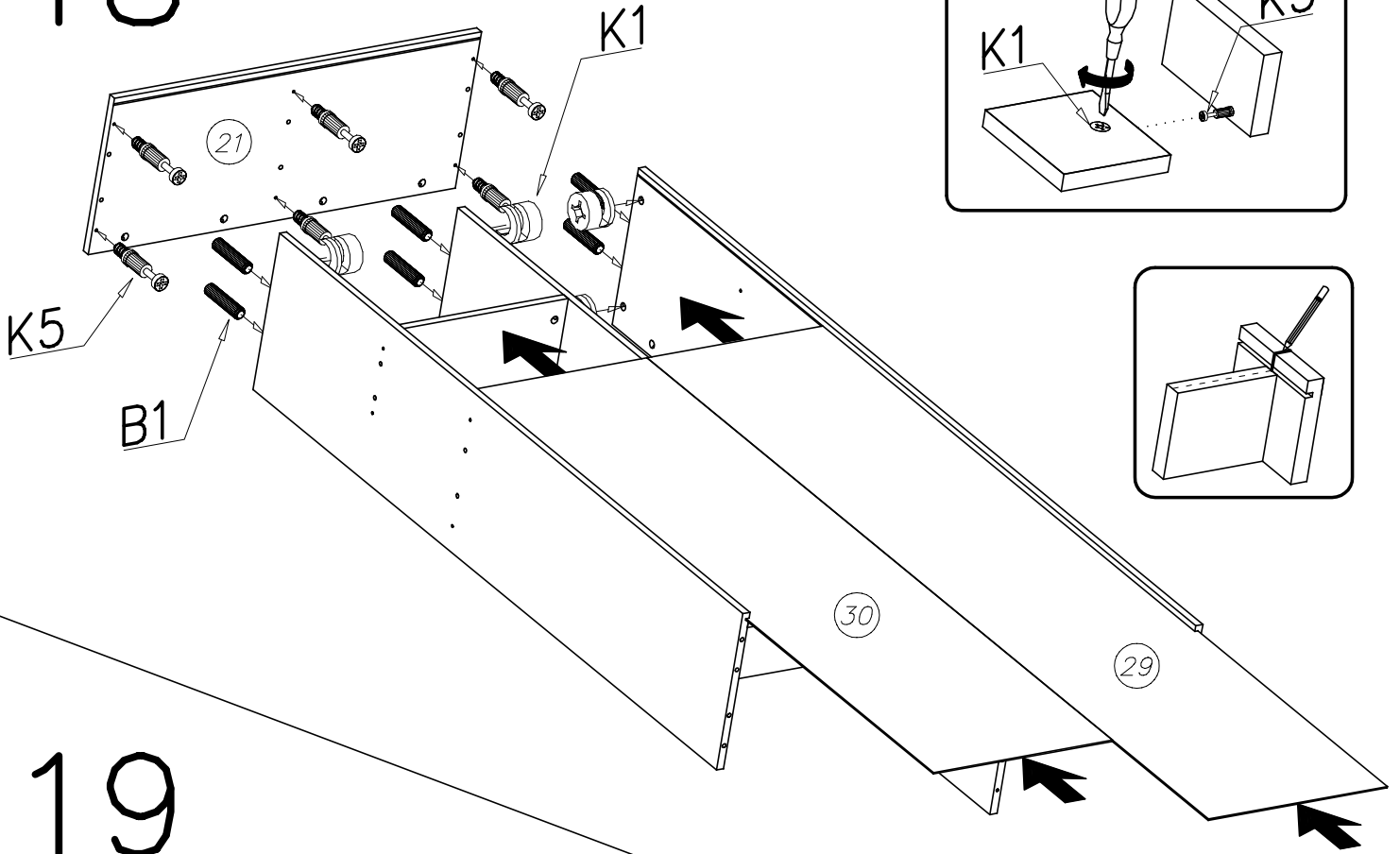
F13  8x	G12  4x20 2x	R  1x	Q  2x	Z10  4x13 1x
I3  2x	I2  8x	K5  38x	K1  ø15x12 54x	F2  16x
W2  4mm 1x	B7  ø8x30 36x	G34  3,5x16 20x	C5  Z35R0 6x	D5  PZ35R0 6x
E1  128mm 3x	A1  ø7x50 4x	B3  ø8x60 8x	S17  5x	G8  4x27 4x
I1  14x	I7  ø18 54x	K6  8x	P3  4x	G22  3x16 13x



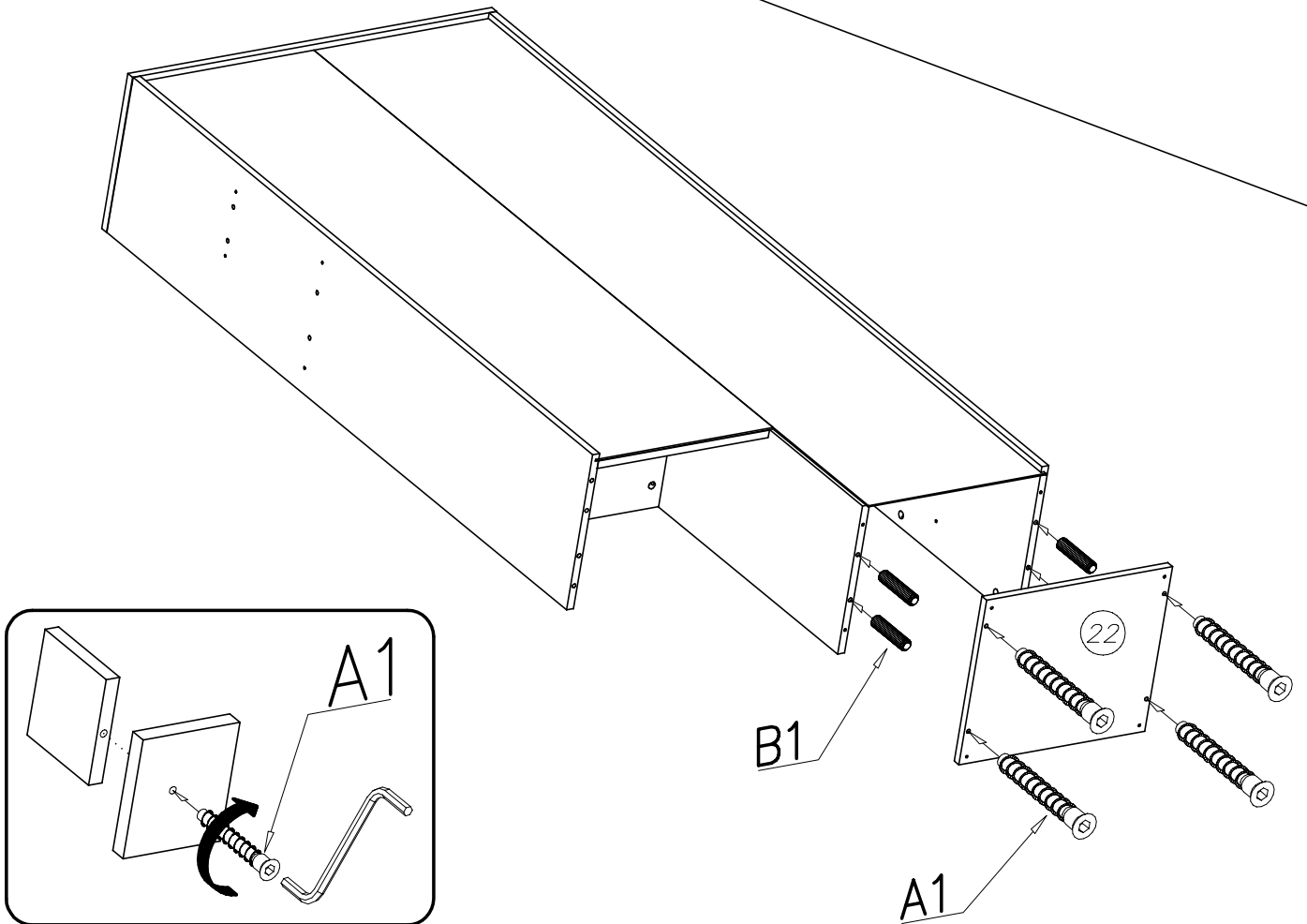
# 17



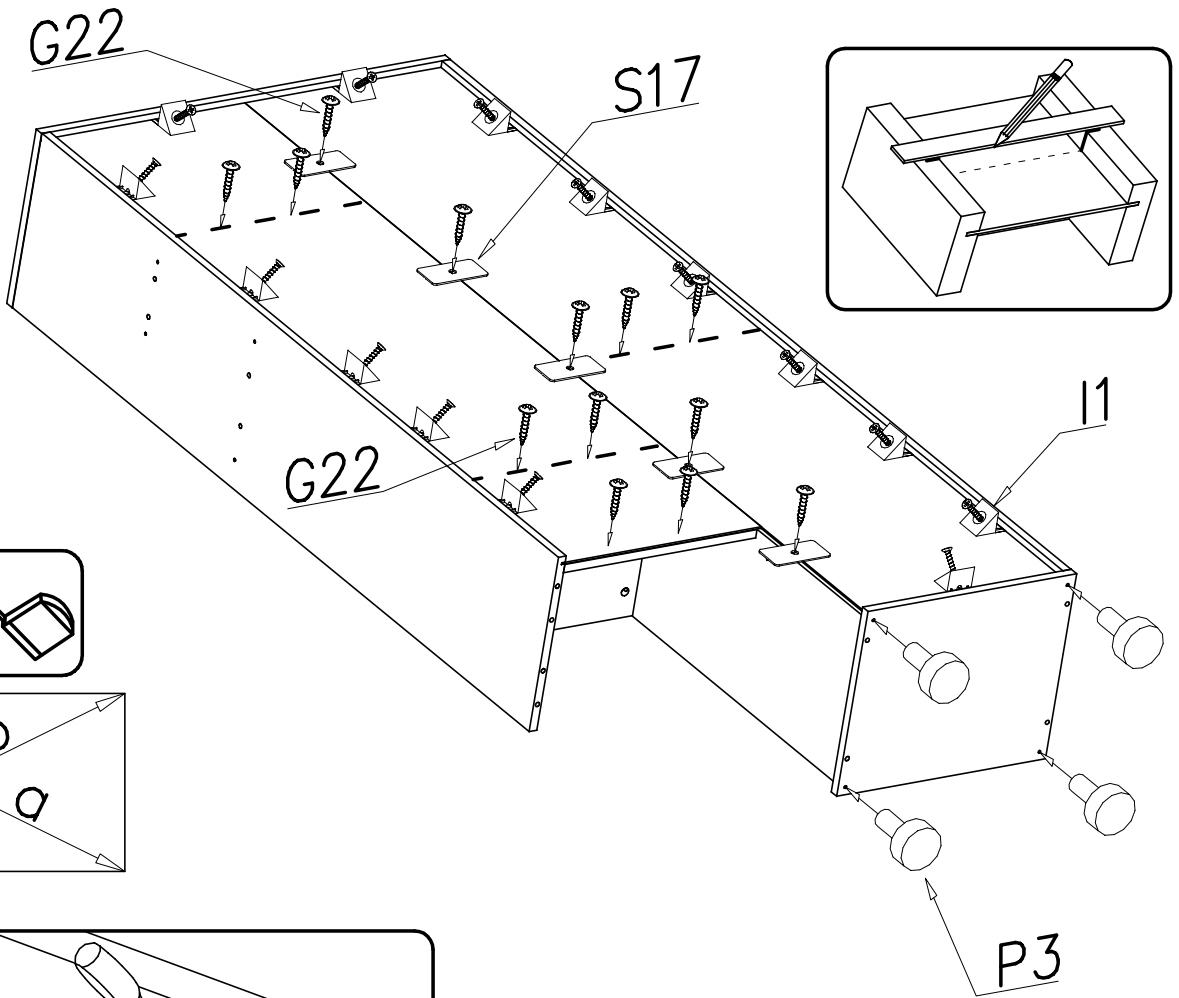
# 18



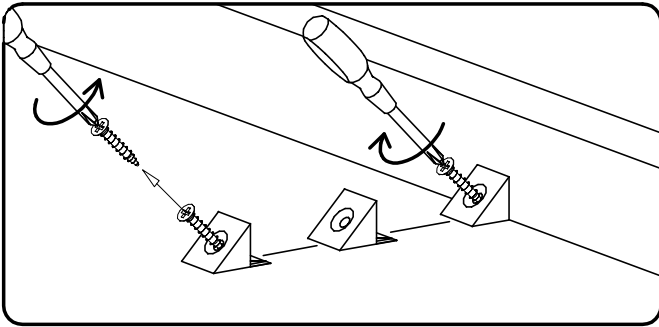
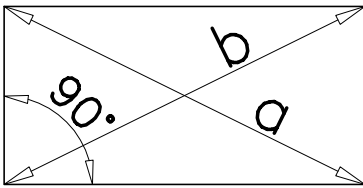
# 19



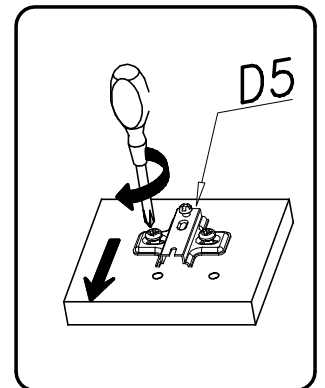
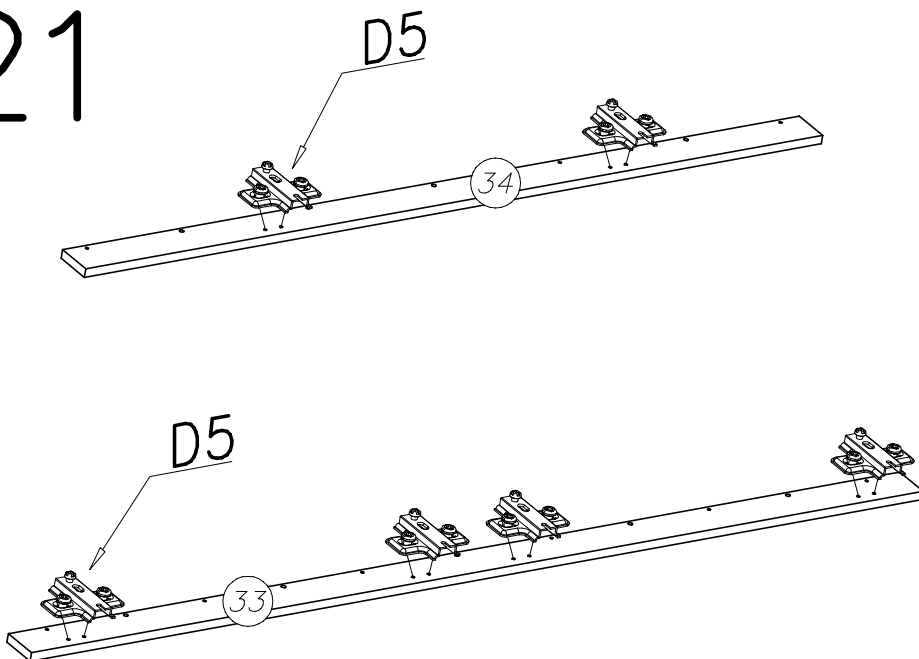
# 20



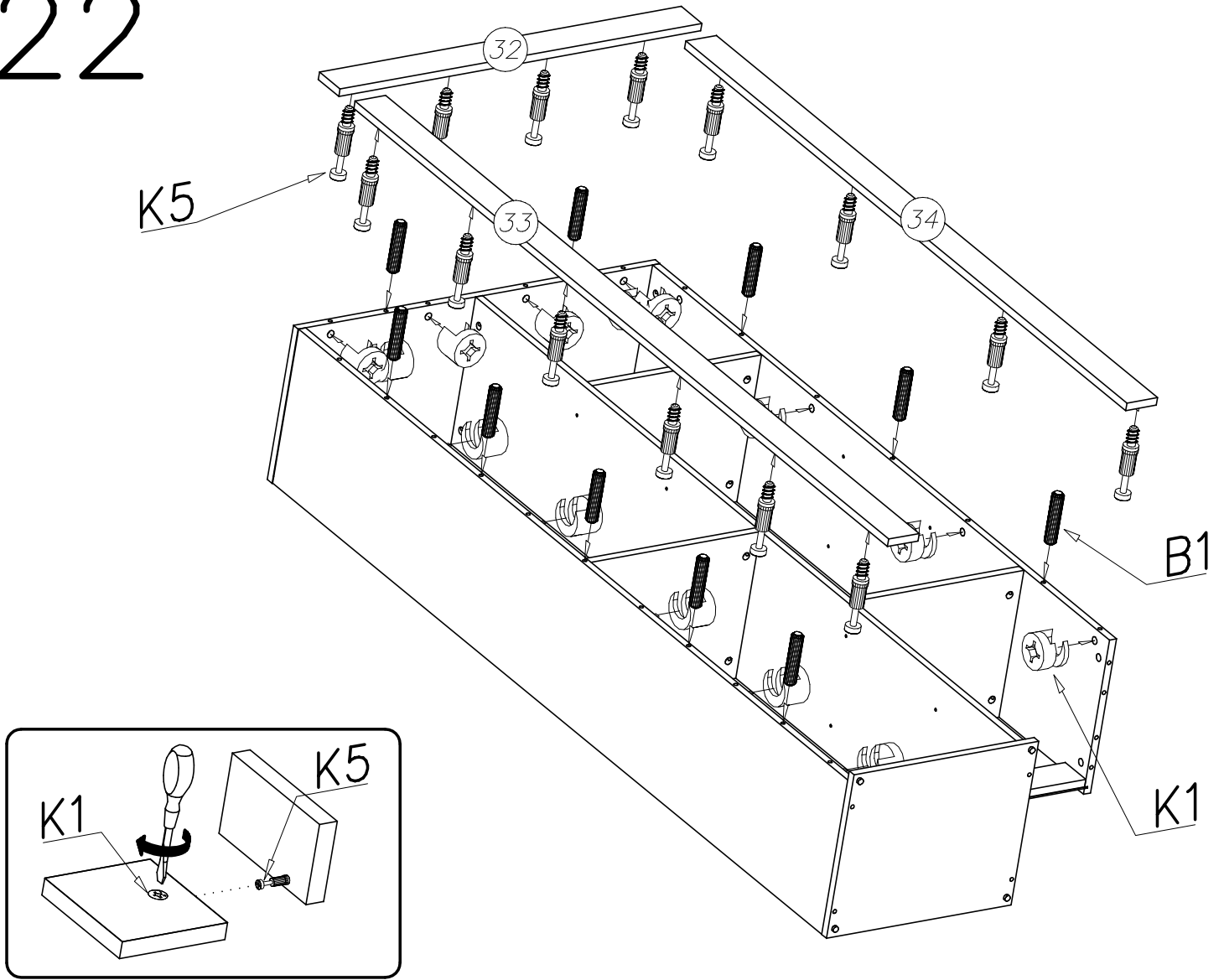
$a=b$



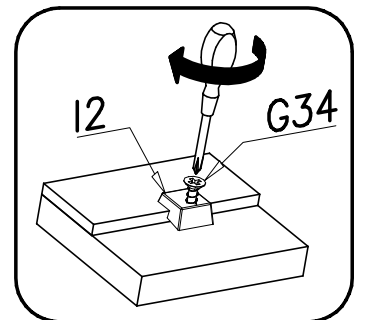
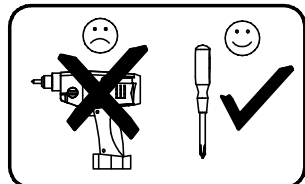
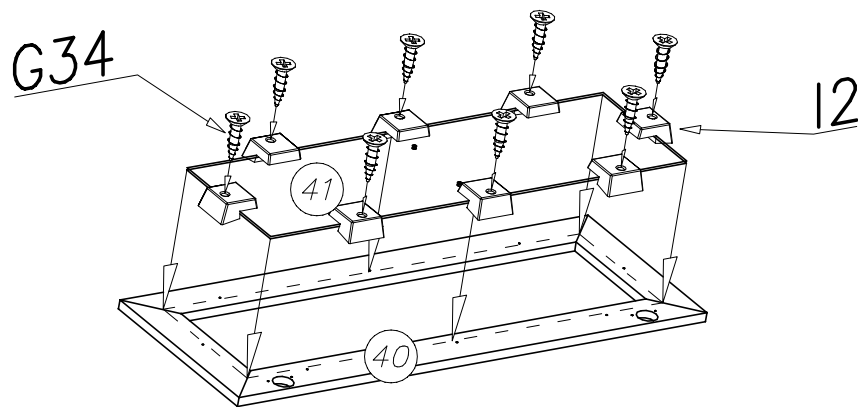
# 21



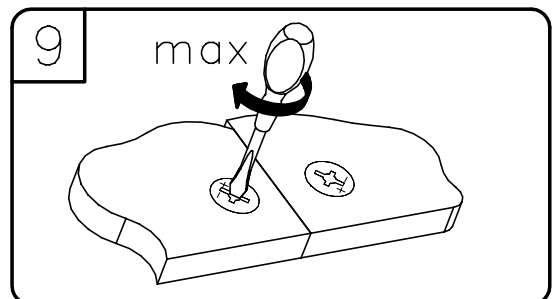
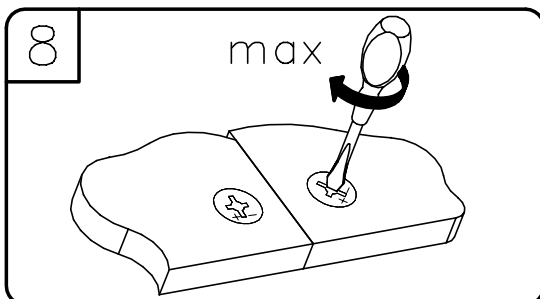
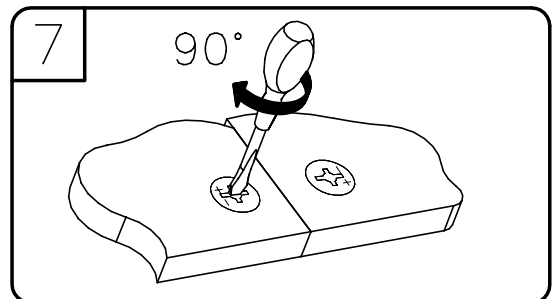
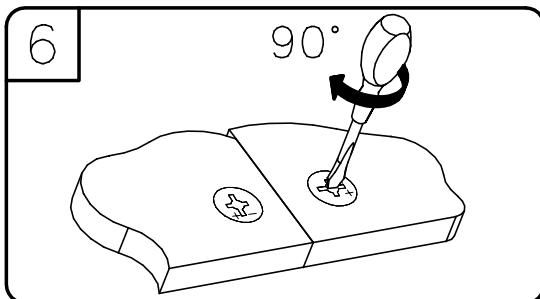
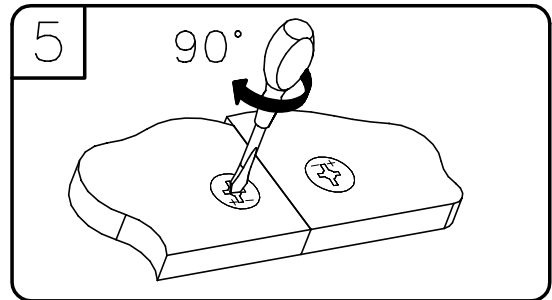
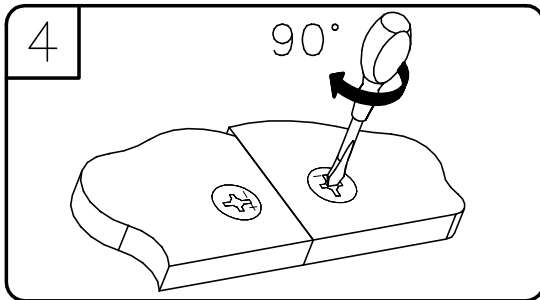
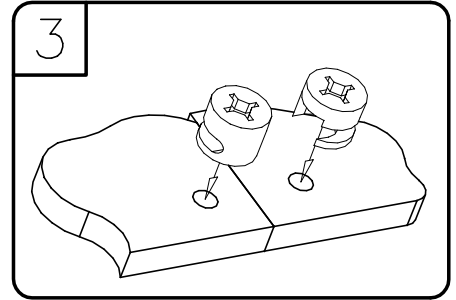
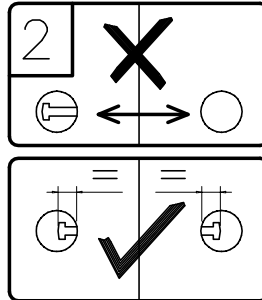
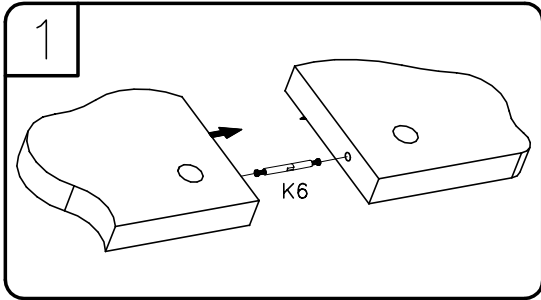
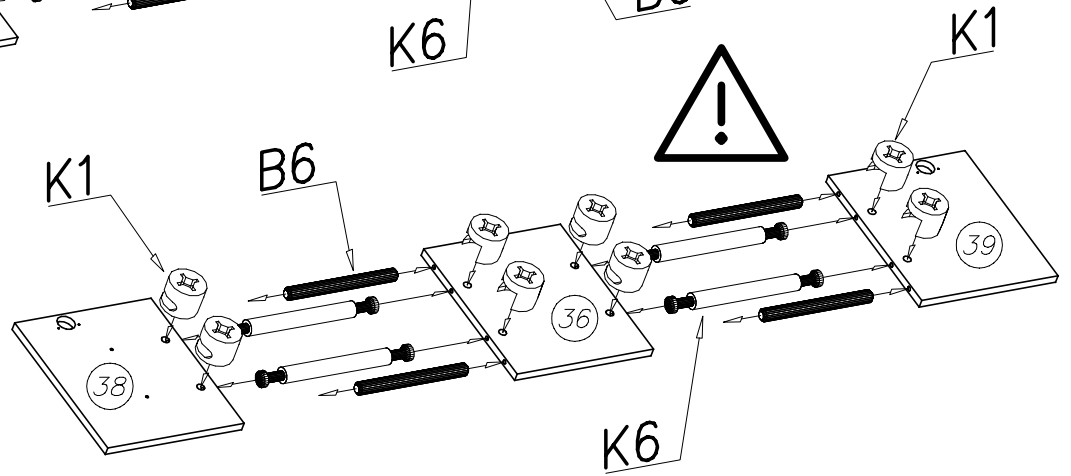
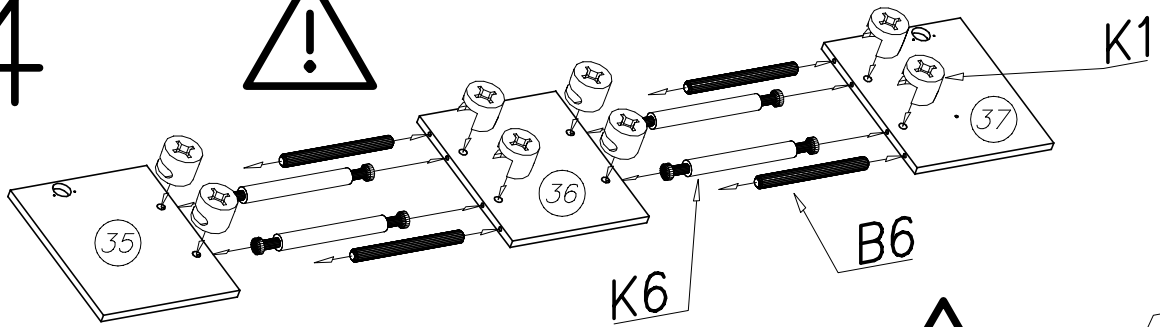
# 22



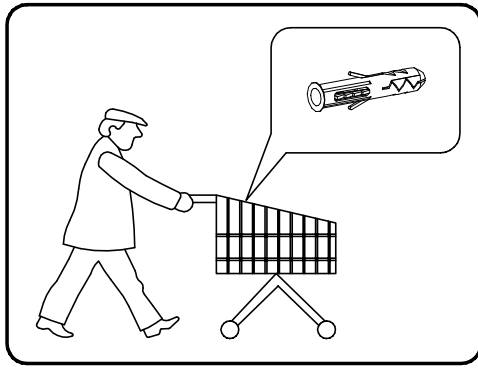
# 23



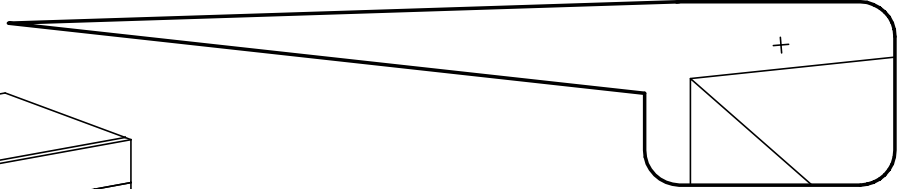
# 24



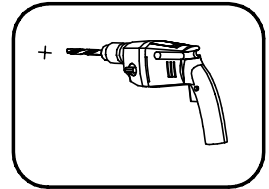
# 25



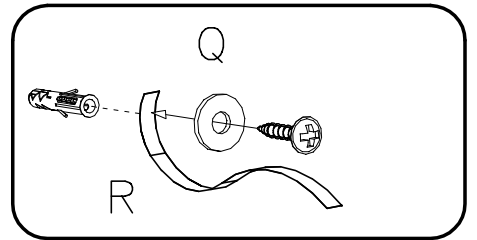
## 1



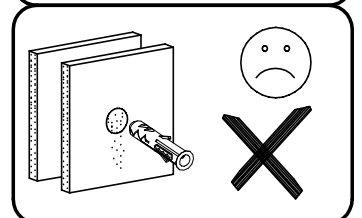
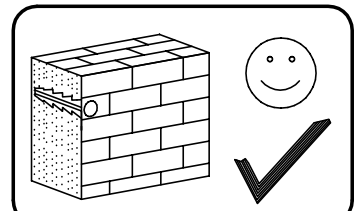
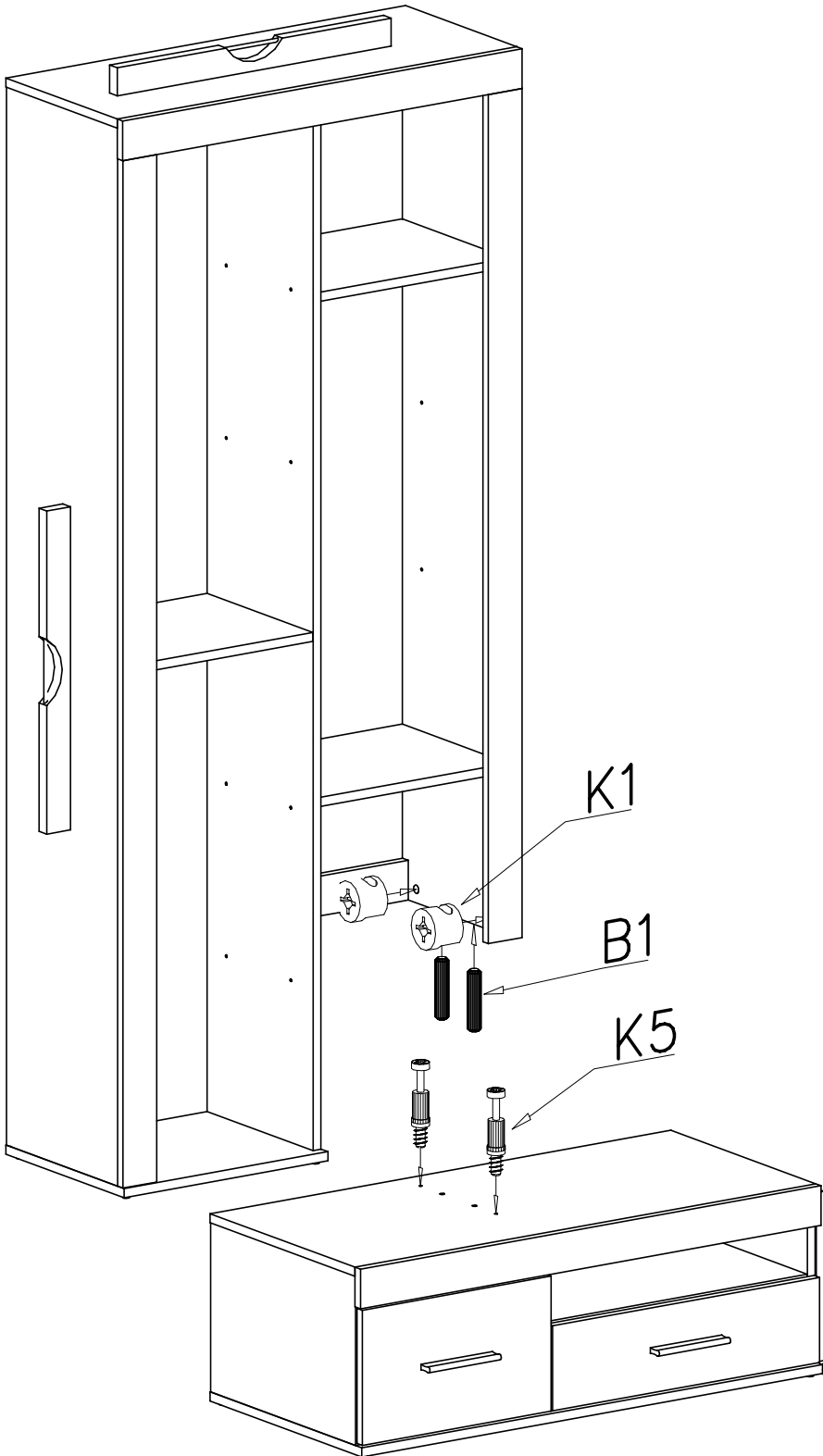
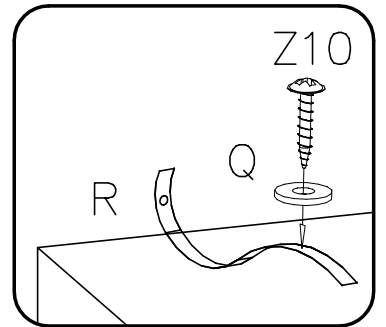
## 2



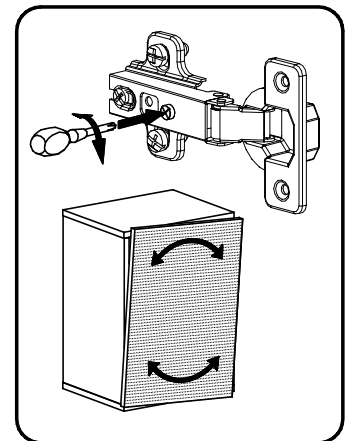
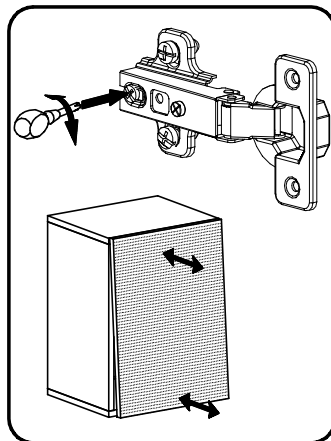
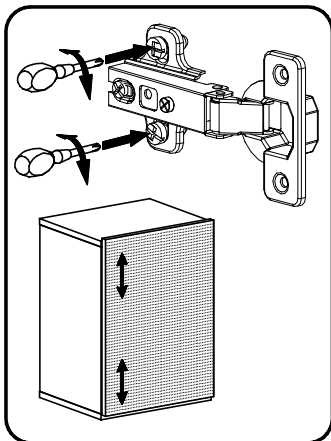
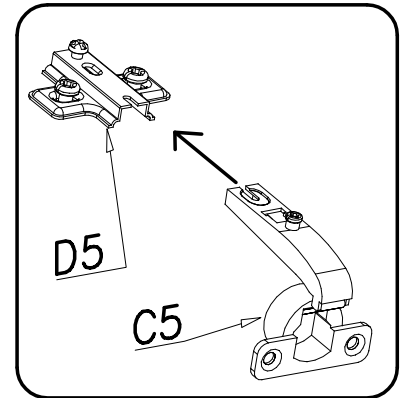
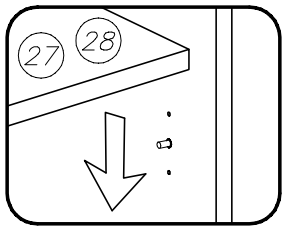
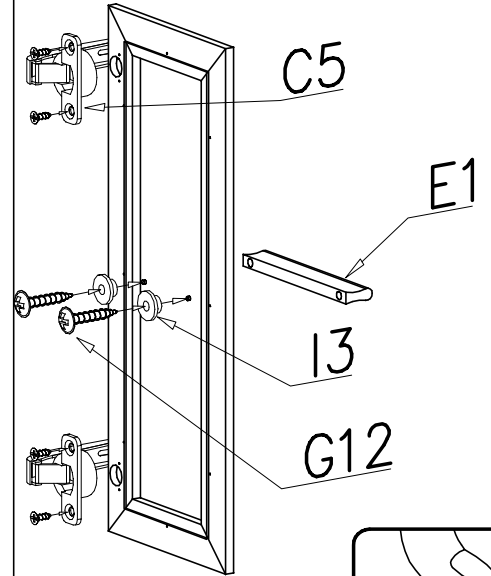
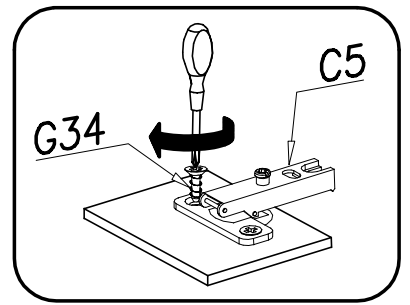
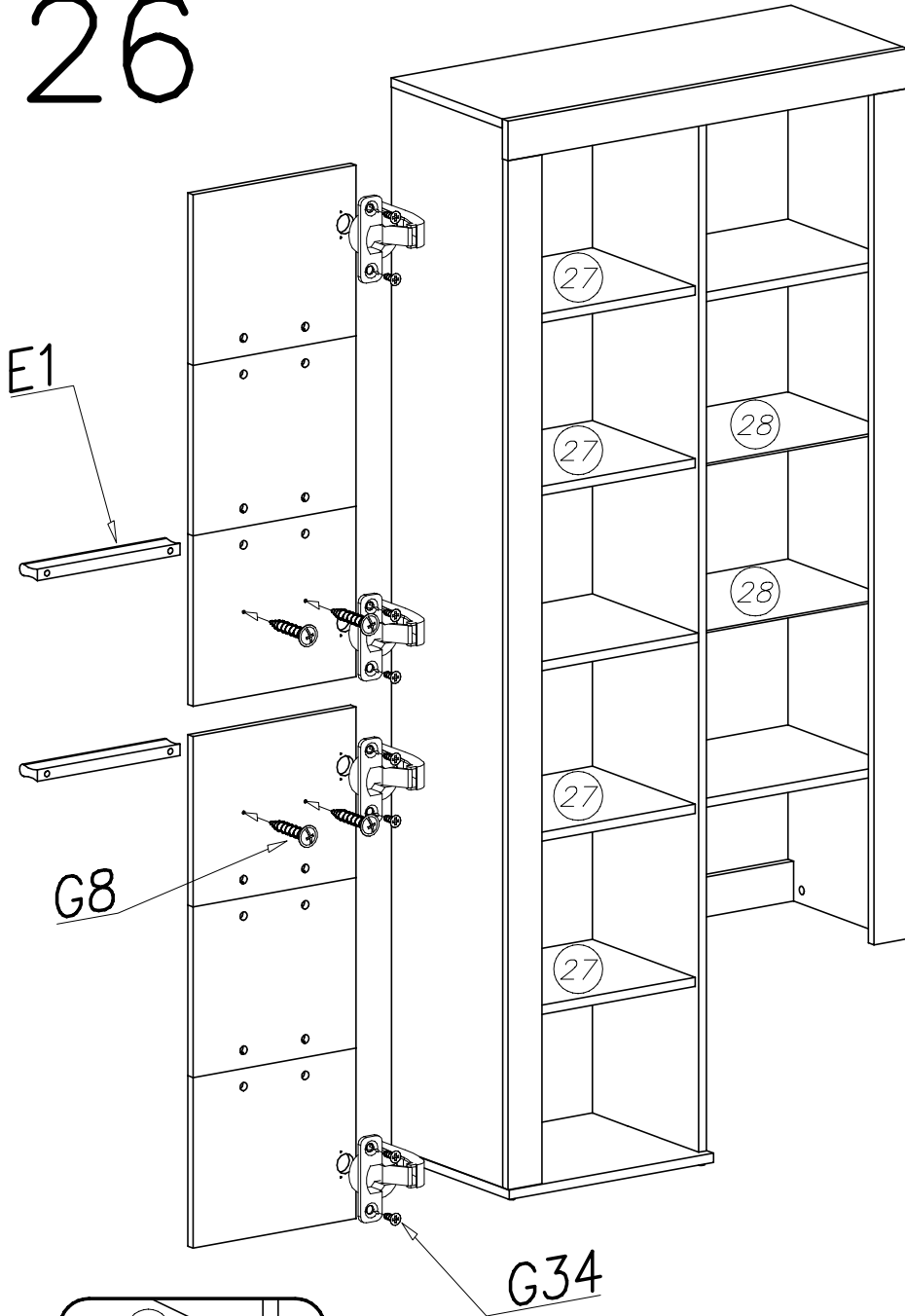
## 3

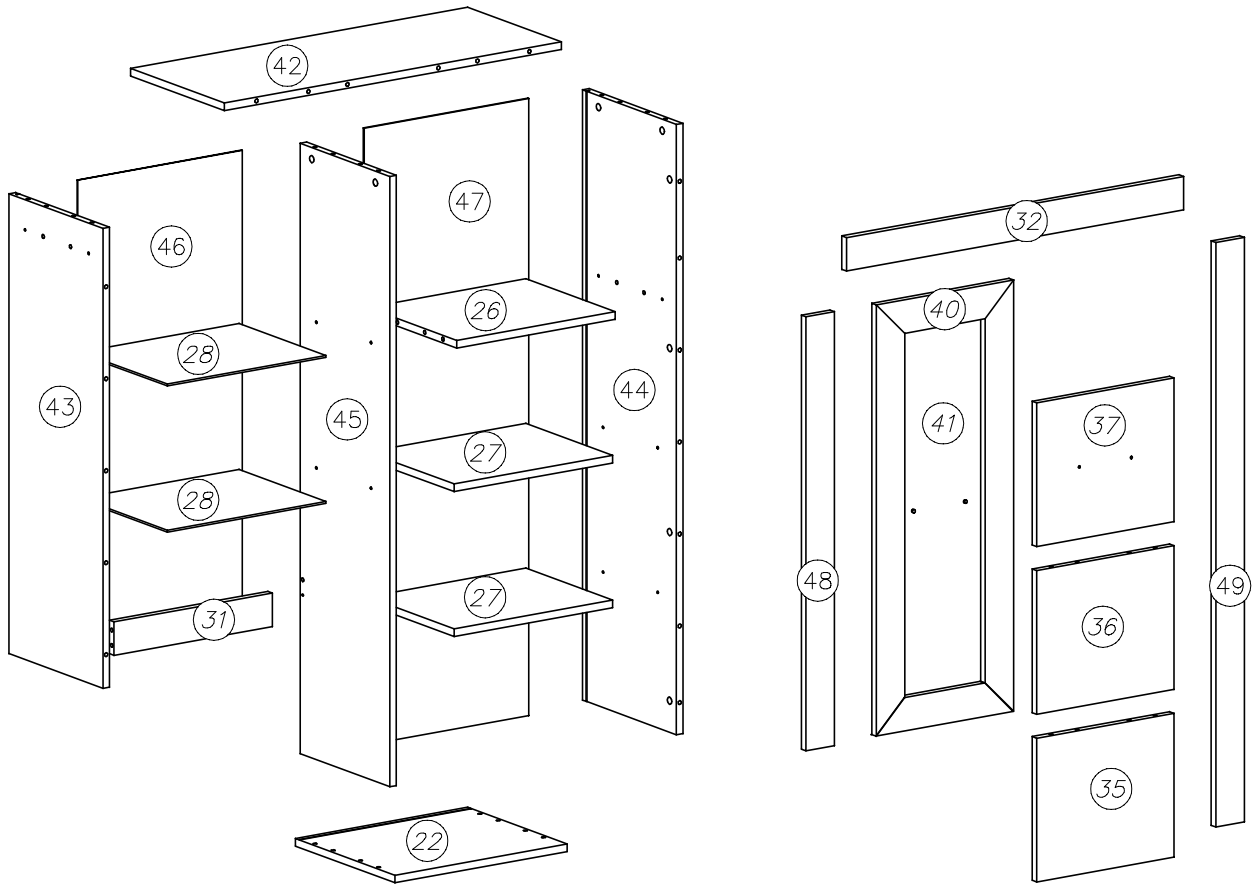


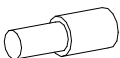




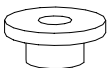
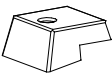
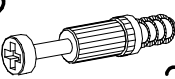
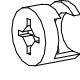
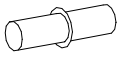
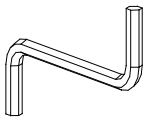

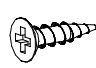
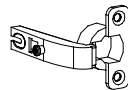
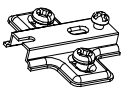
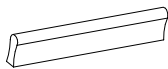


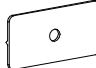
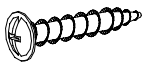
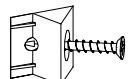

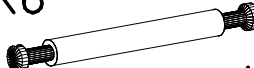
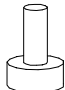

## 4



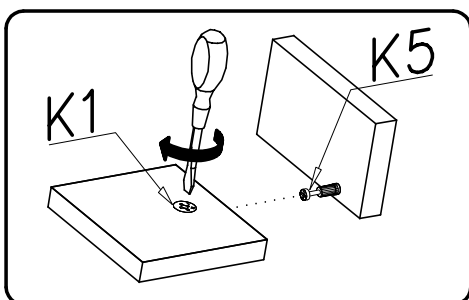
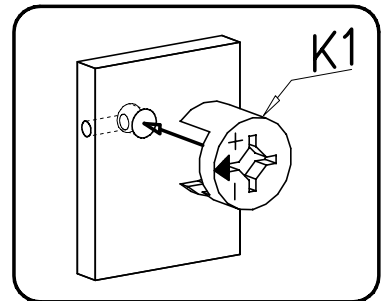
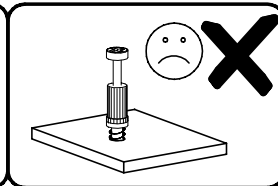
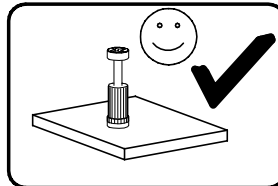
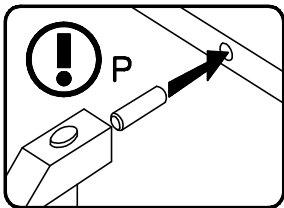
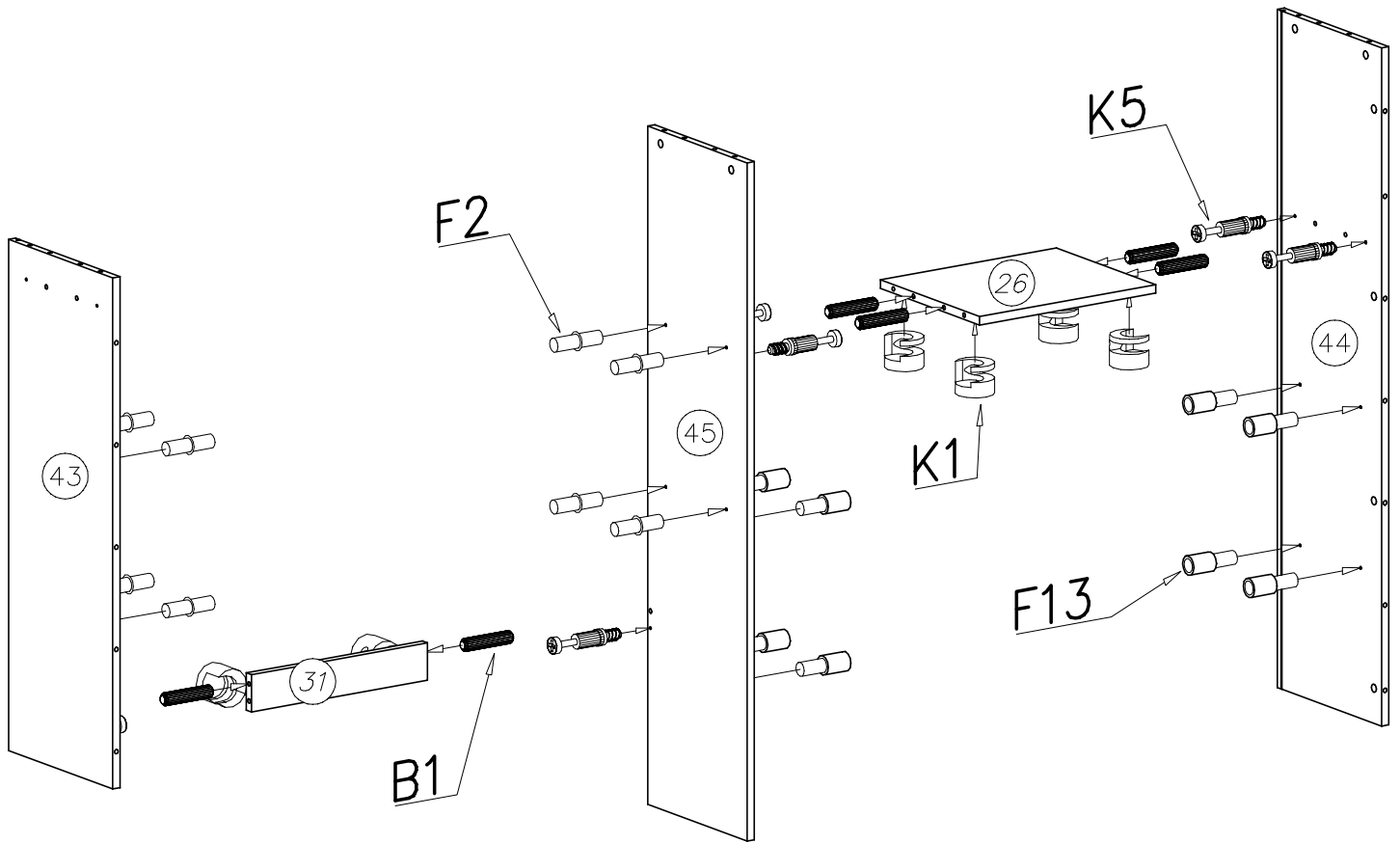
# 26



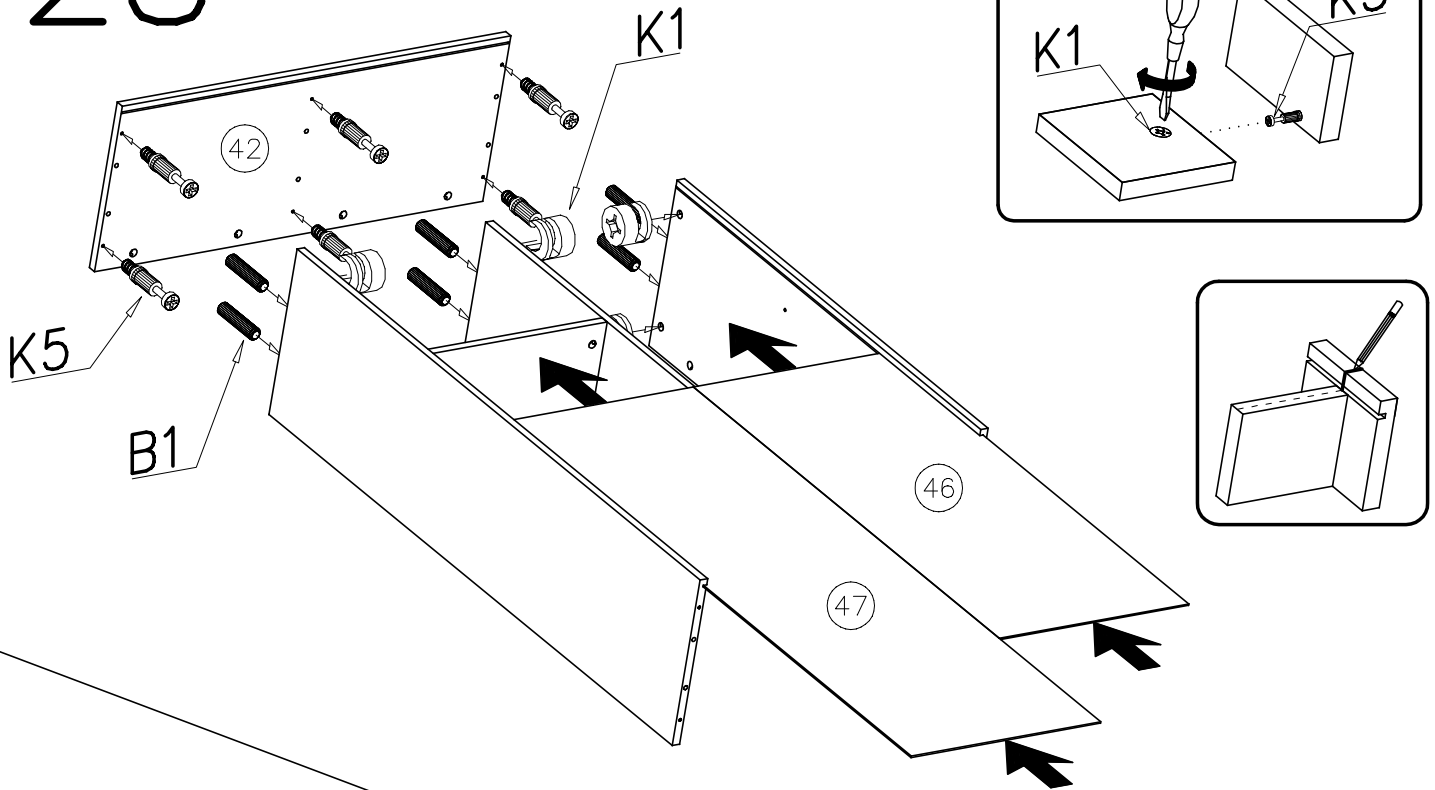


F13  8x	G12  4x20 2x	R  1x	Q  2x	Z10  4x13 1x
I3  2x	I2  8x	K5  25x	K1  ø15x12 33x	F2  8x
W2  4mm 1x	B7  ø8x30 25x	G34  3,5x16 16x	C5  Z35R0 4x	D5  PZ35R0 4x
E1  128mm 2x	A1  ø7x50 4x	B3  ø8x60 4x	S17  3x	G8  4x27 2x
I1  10x	I7  ø18 33x	K6  4x	P3  4x	G22  3x16 7x

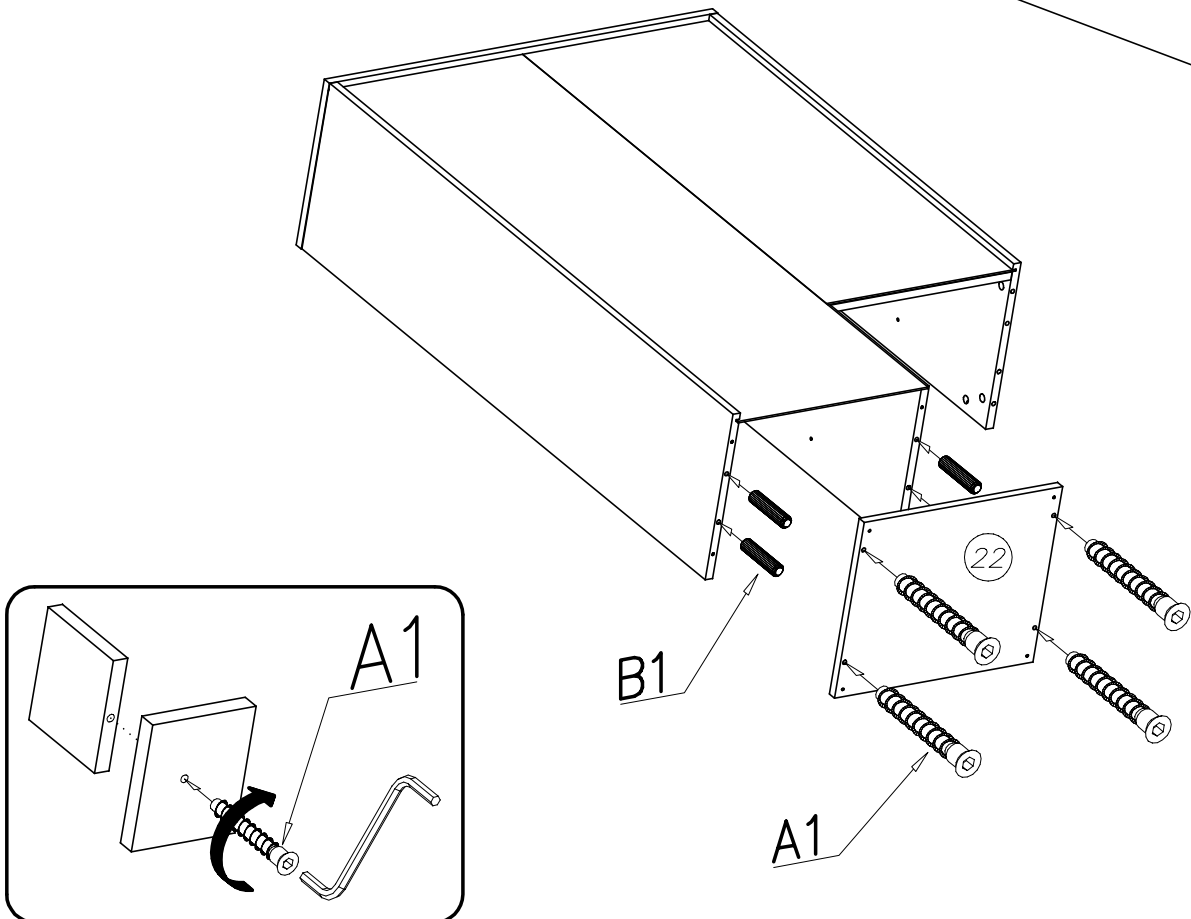




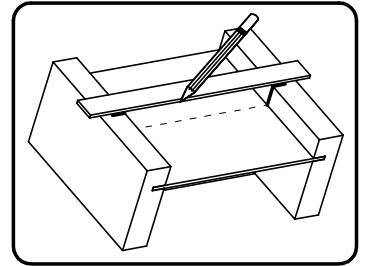
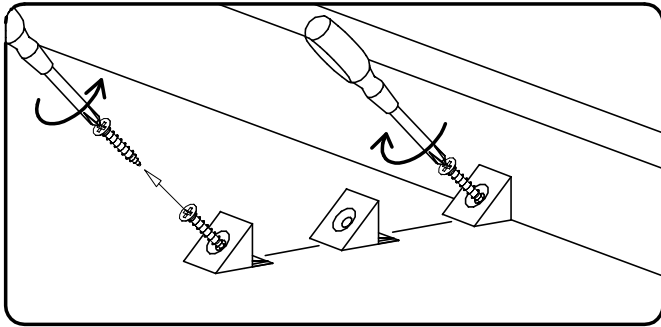
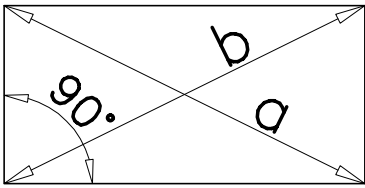
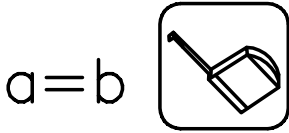
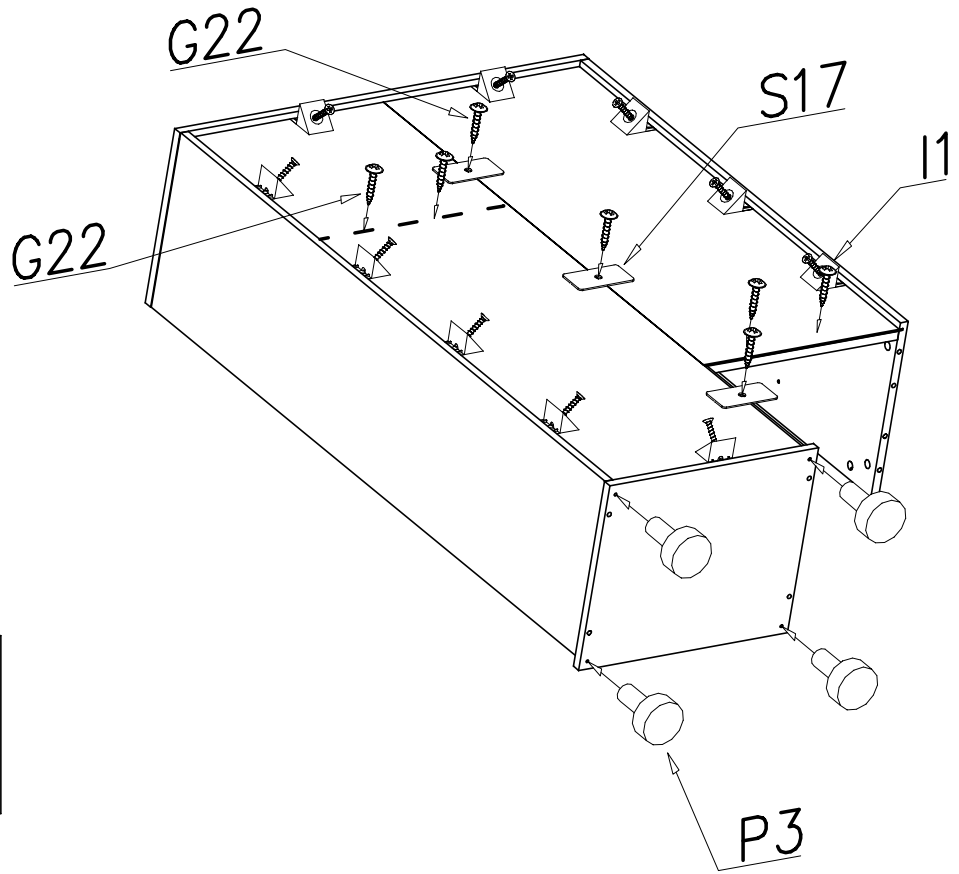
# 28



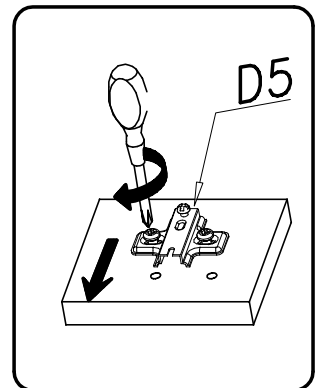
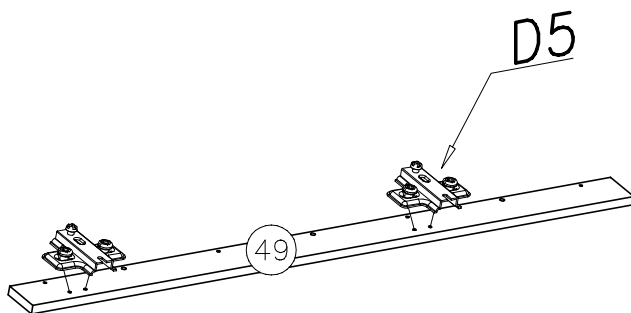
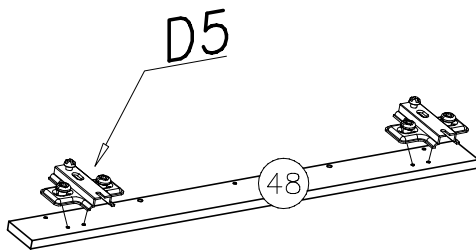
# 29



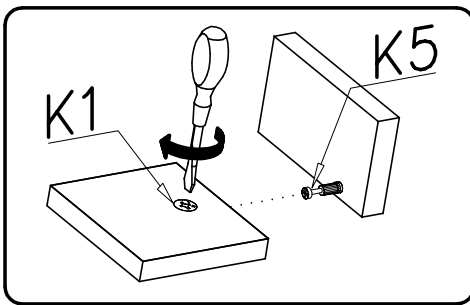
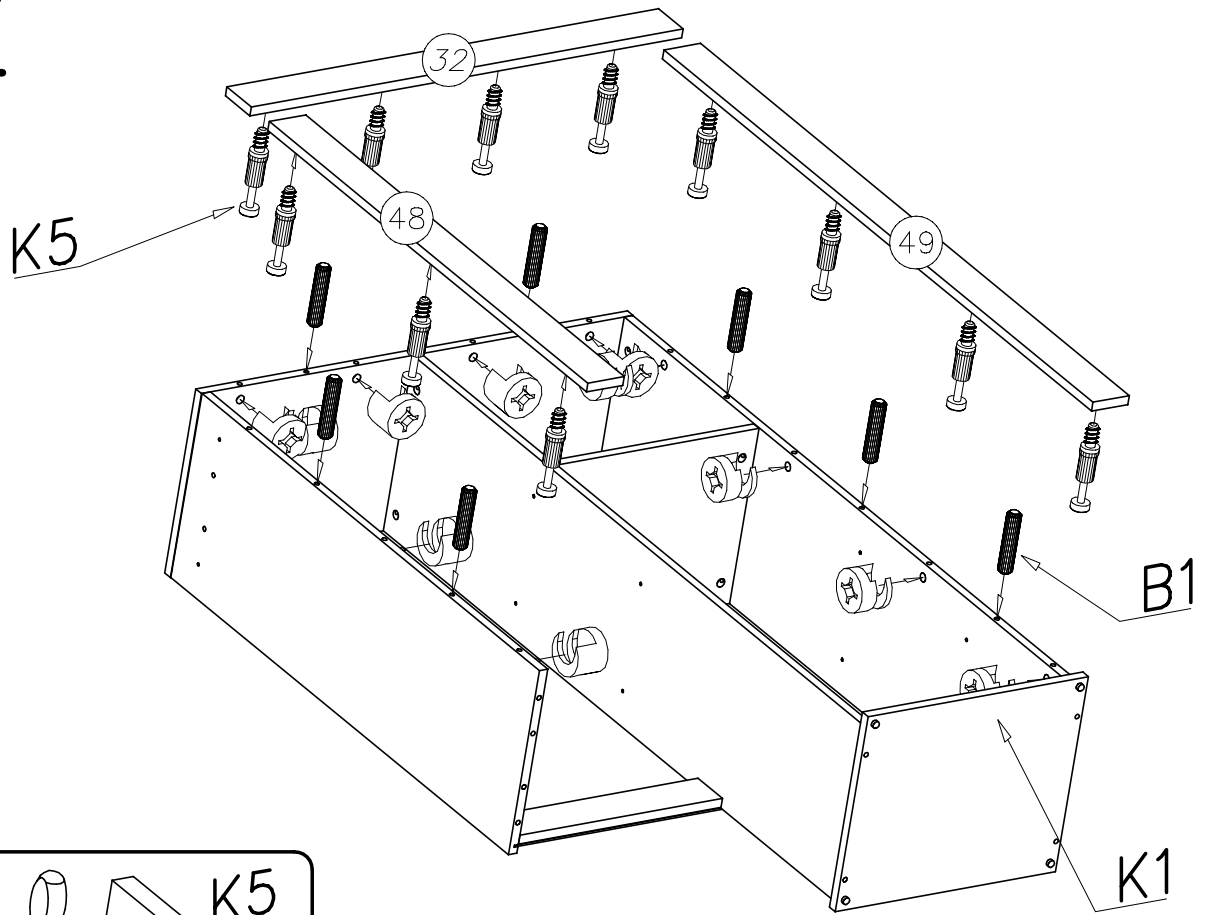
# 30



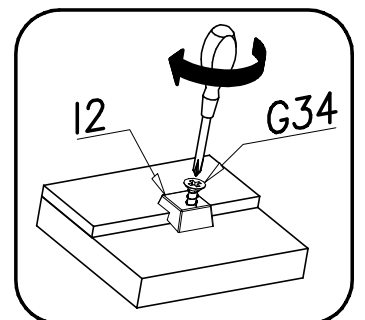
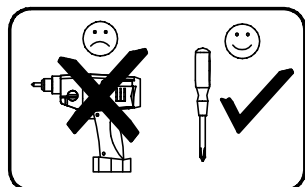
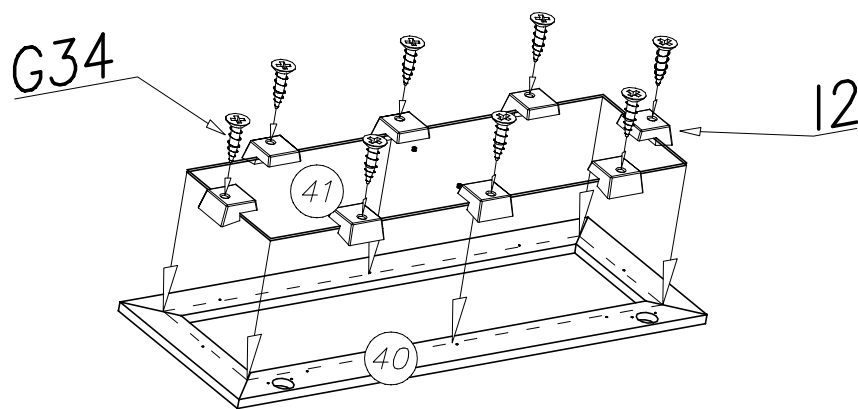
# 31



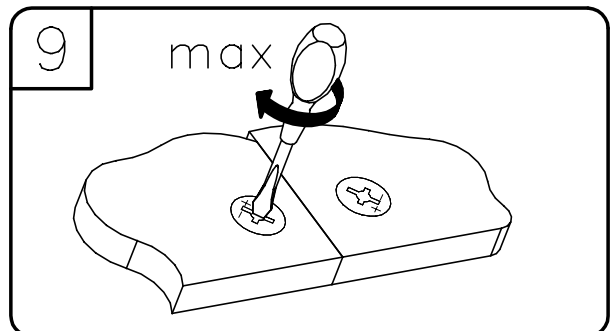
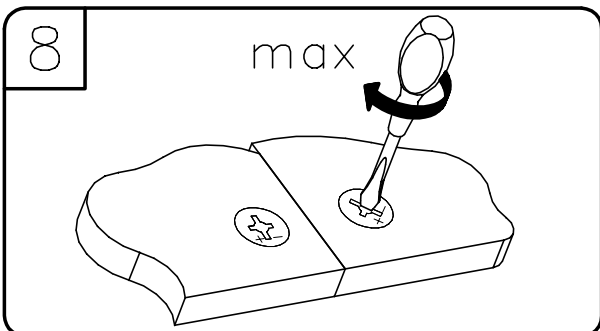
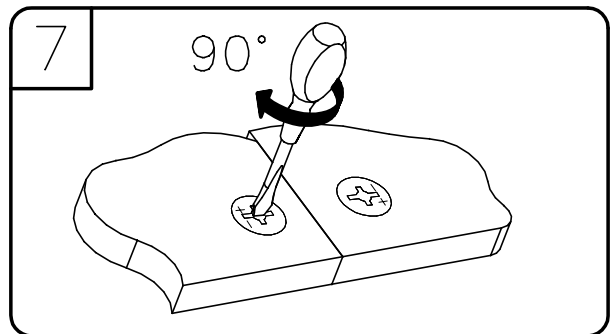
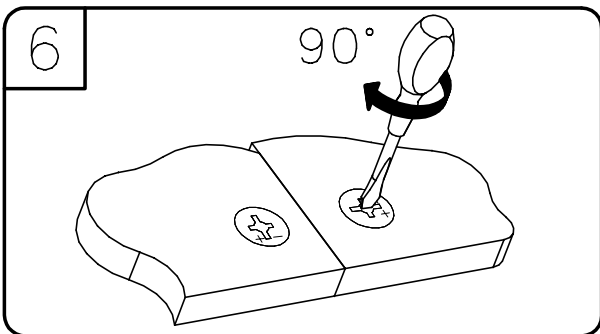
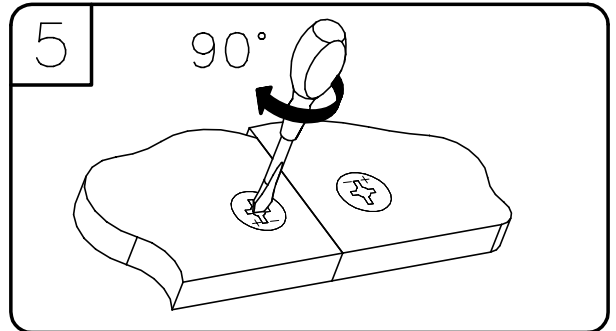
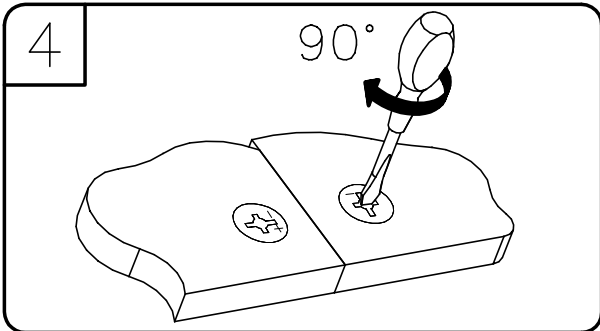
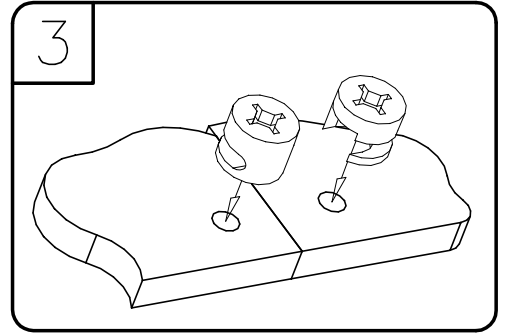
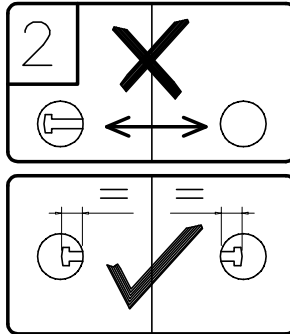
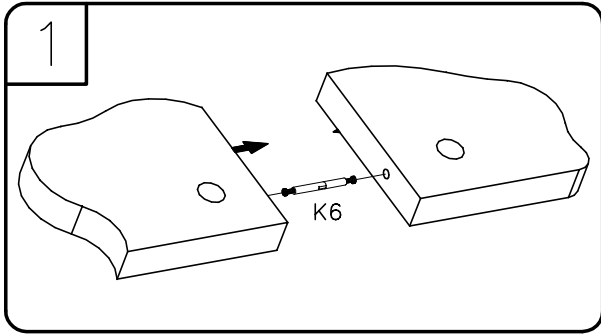
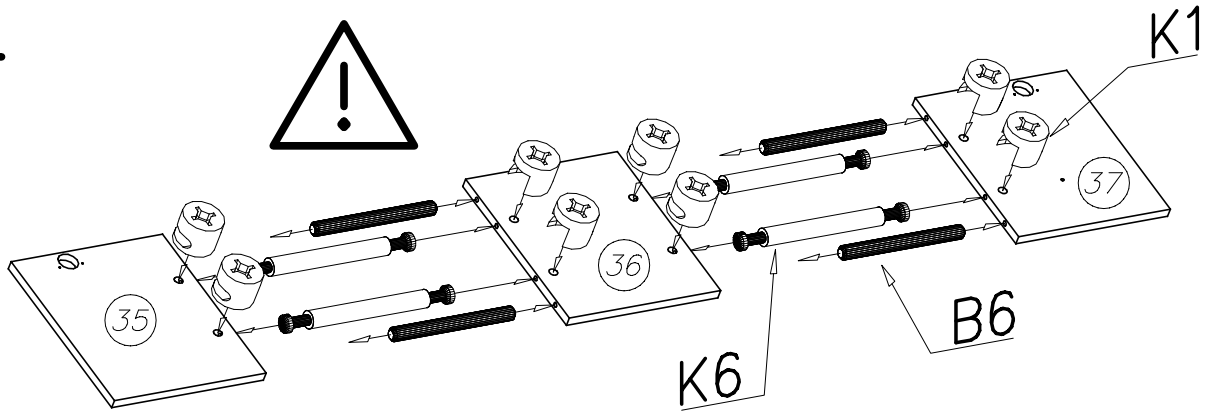
# 32

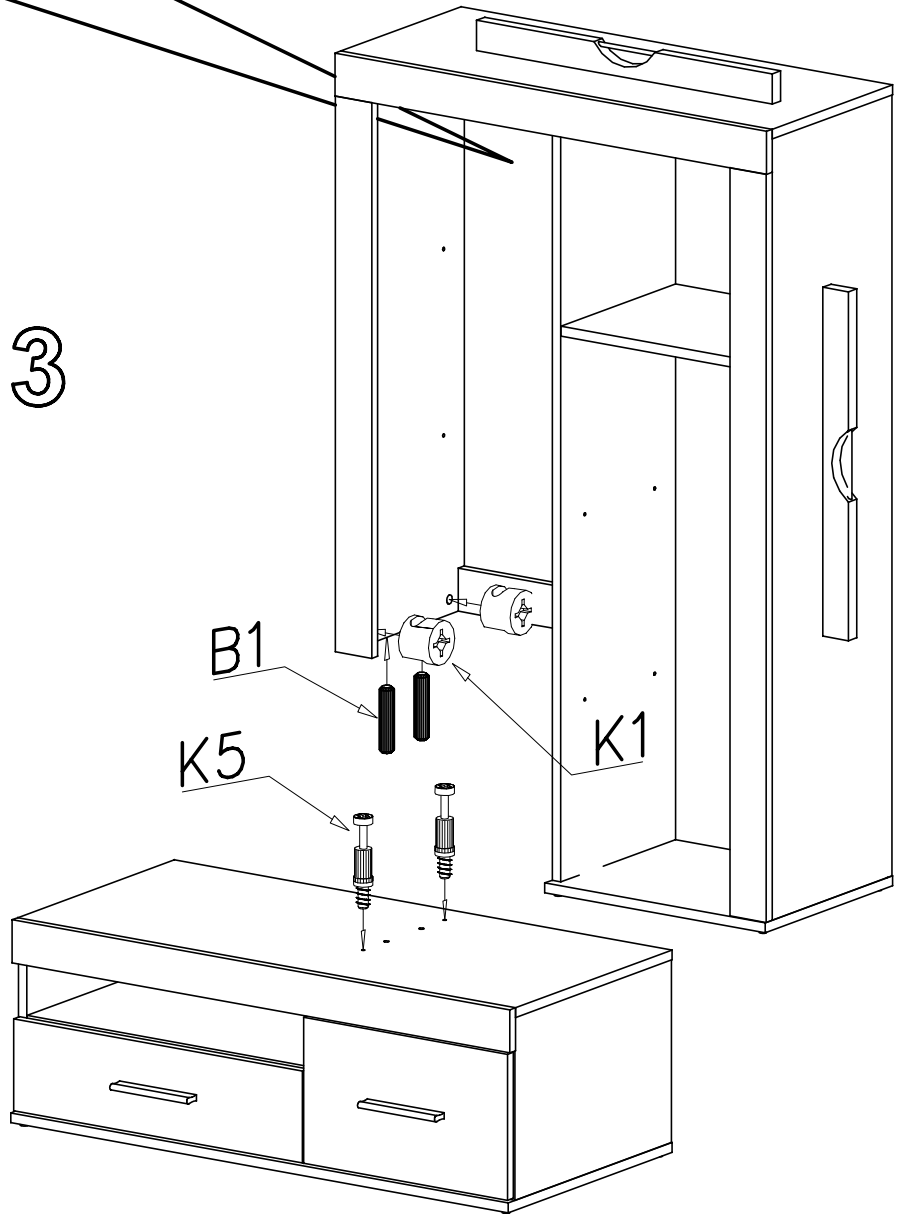
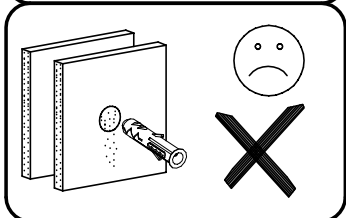
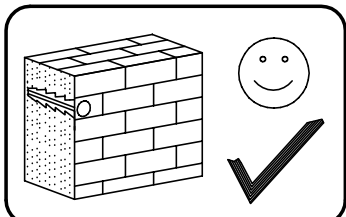
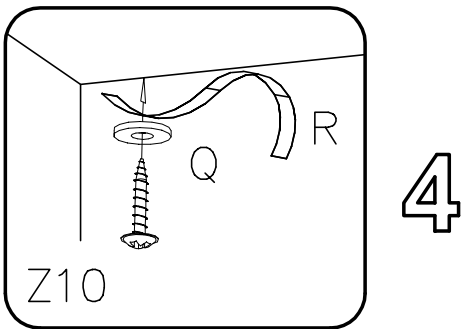
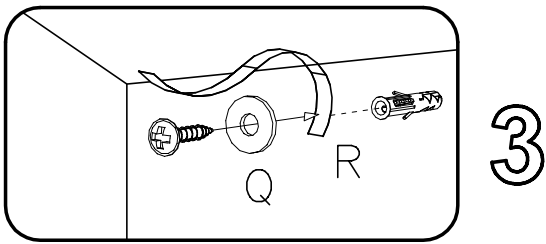
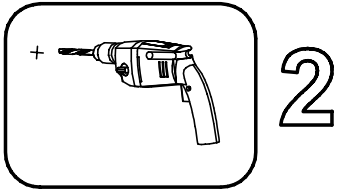
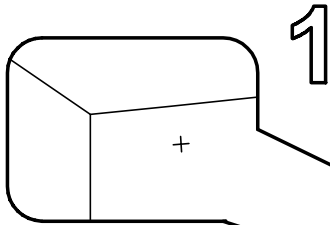
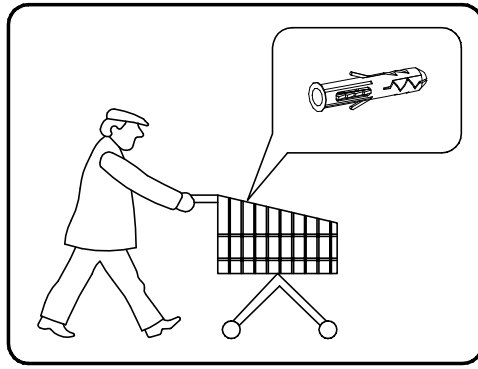


# 33

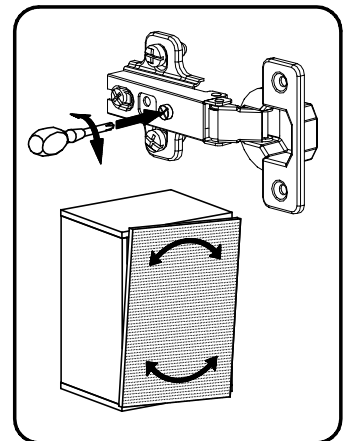
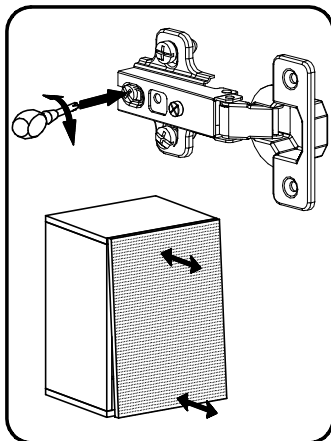
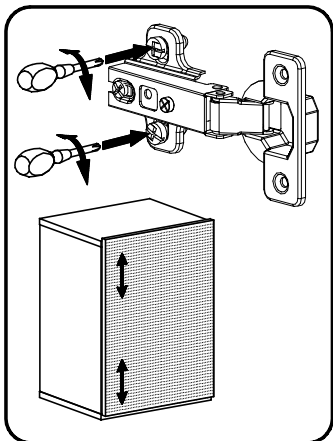
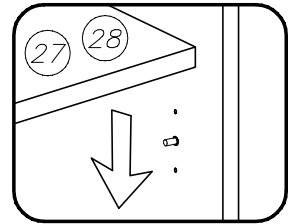
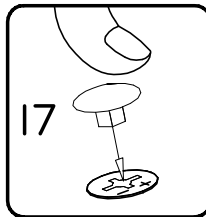
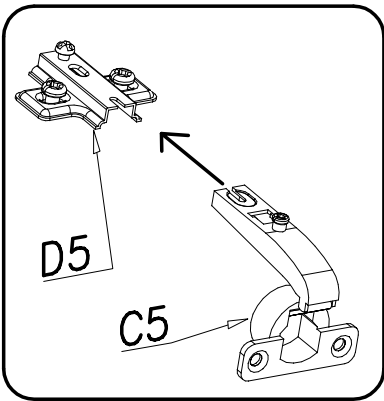
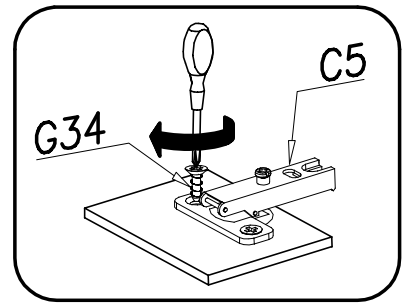
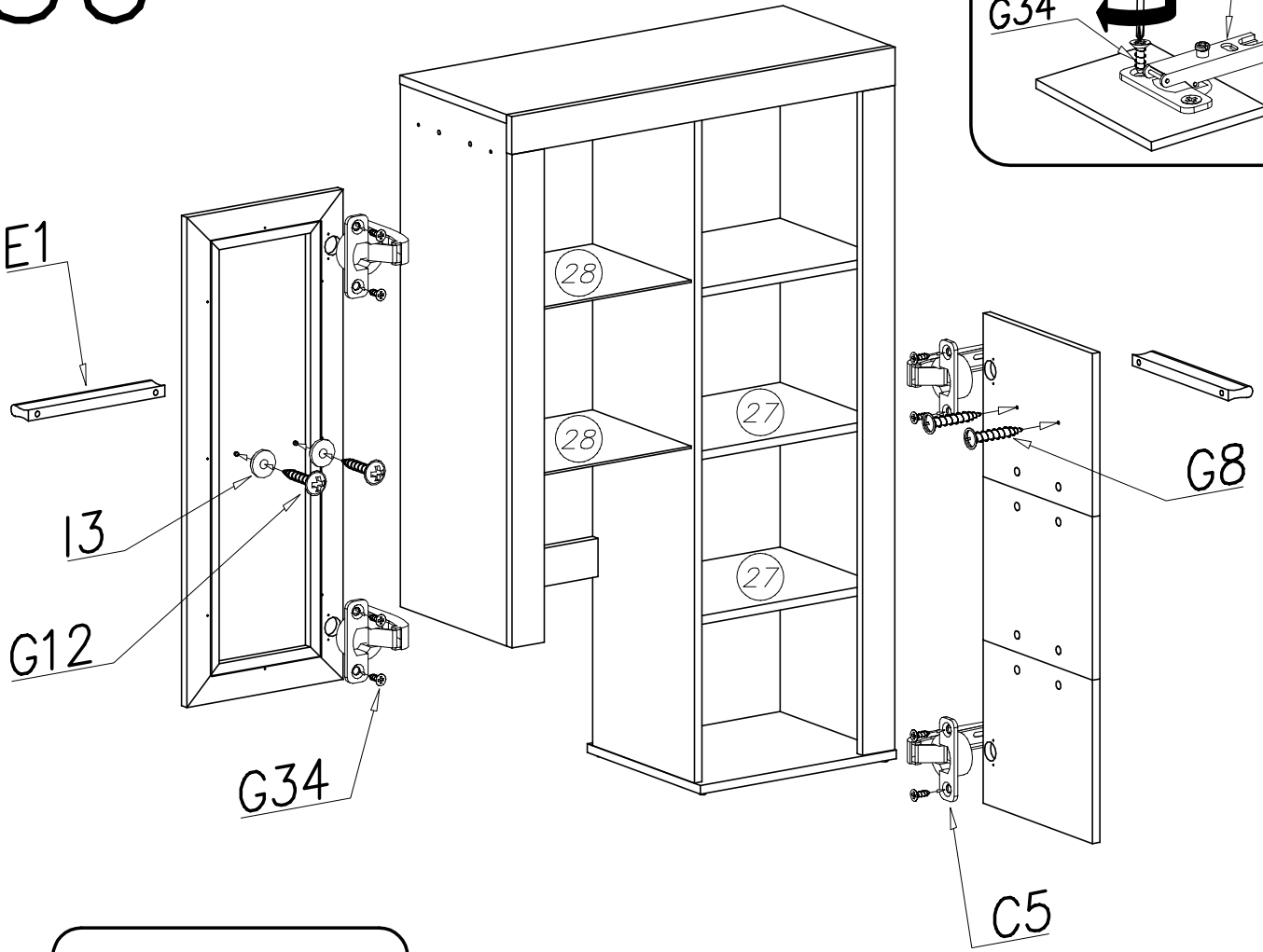


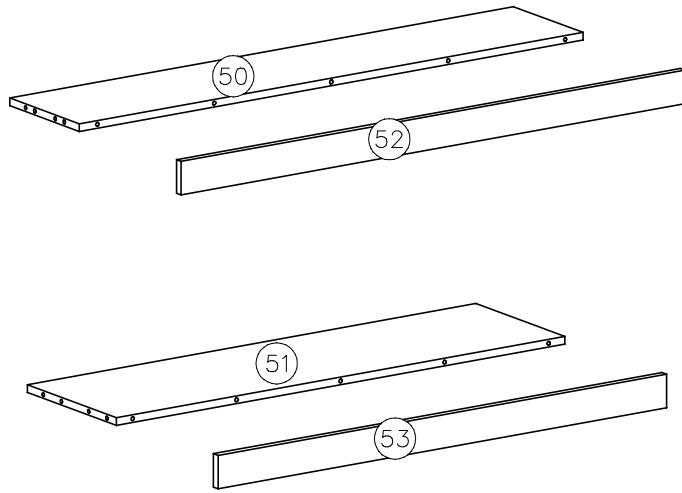
# 34





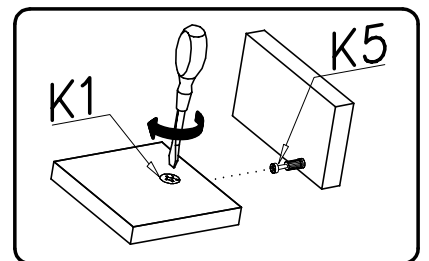
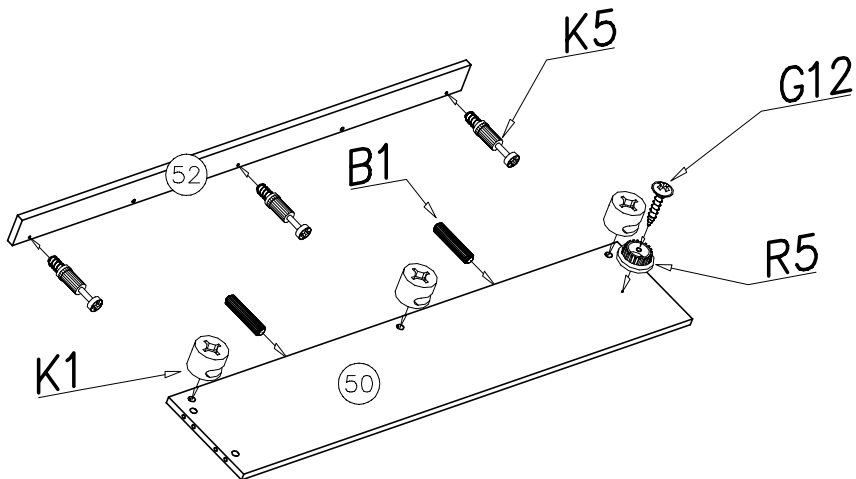
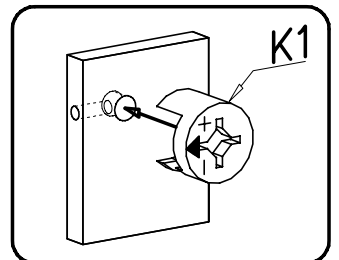
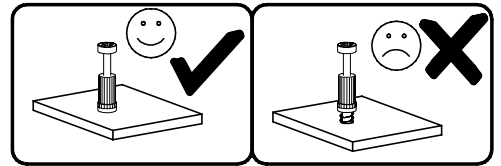
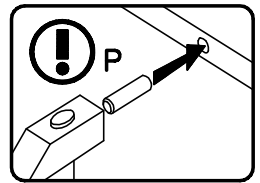
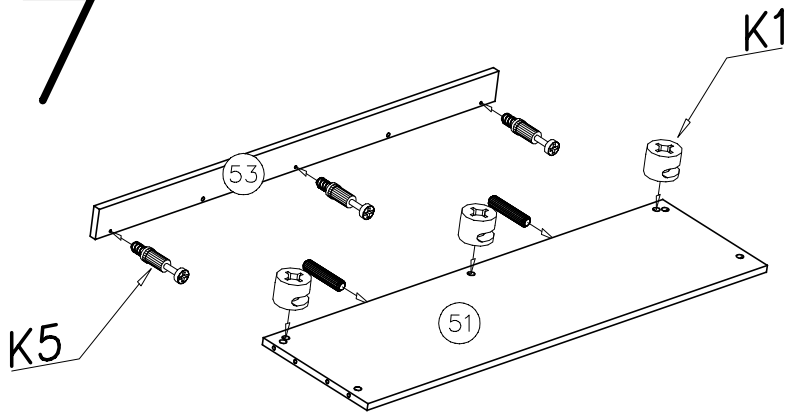
# 36





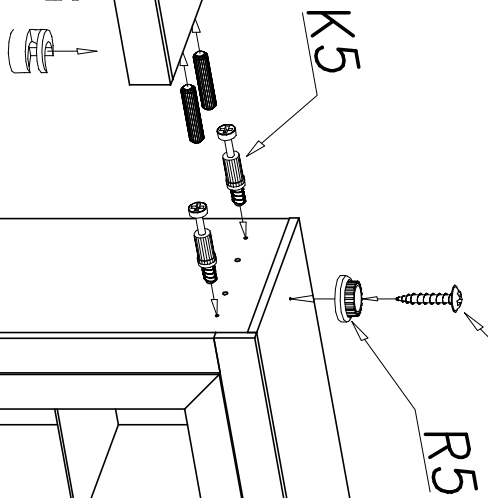
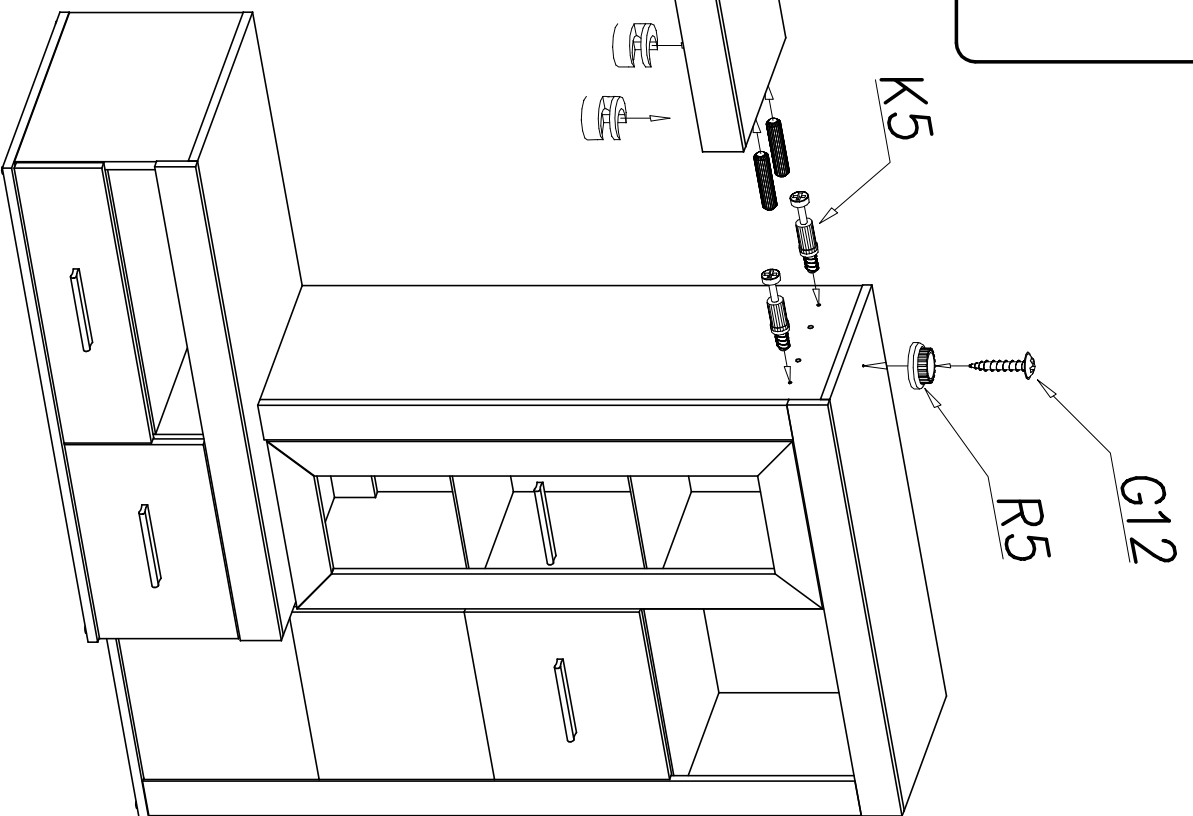
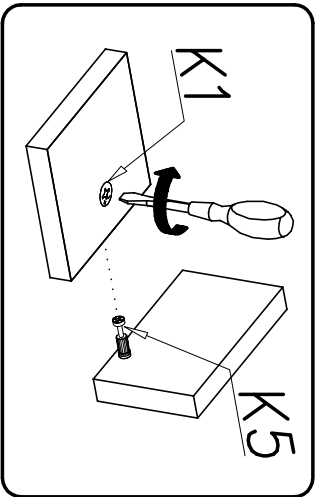
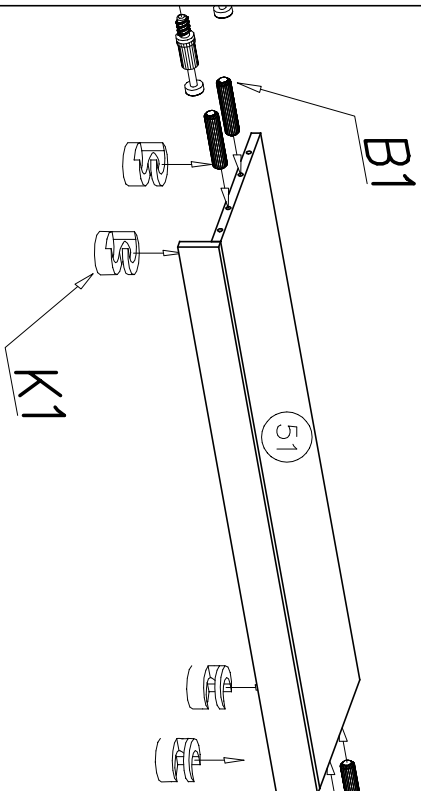
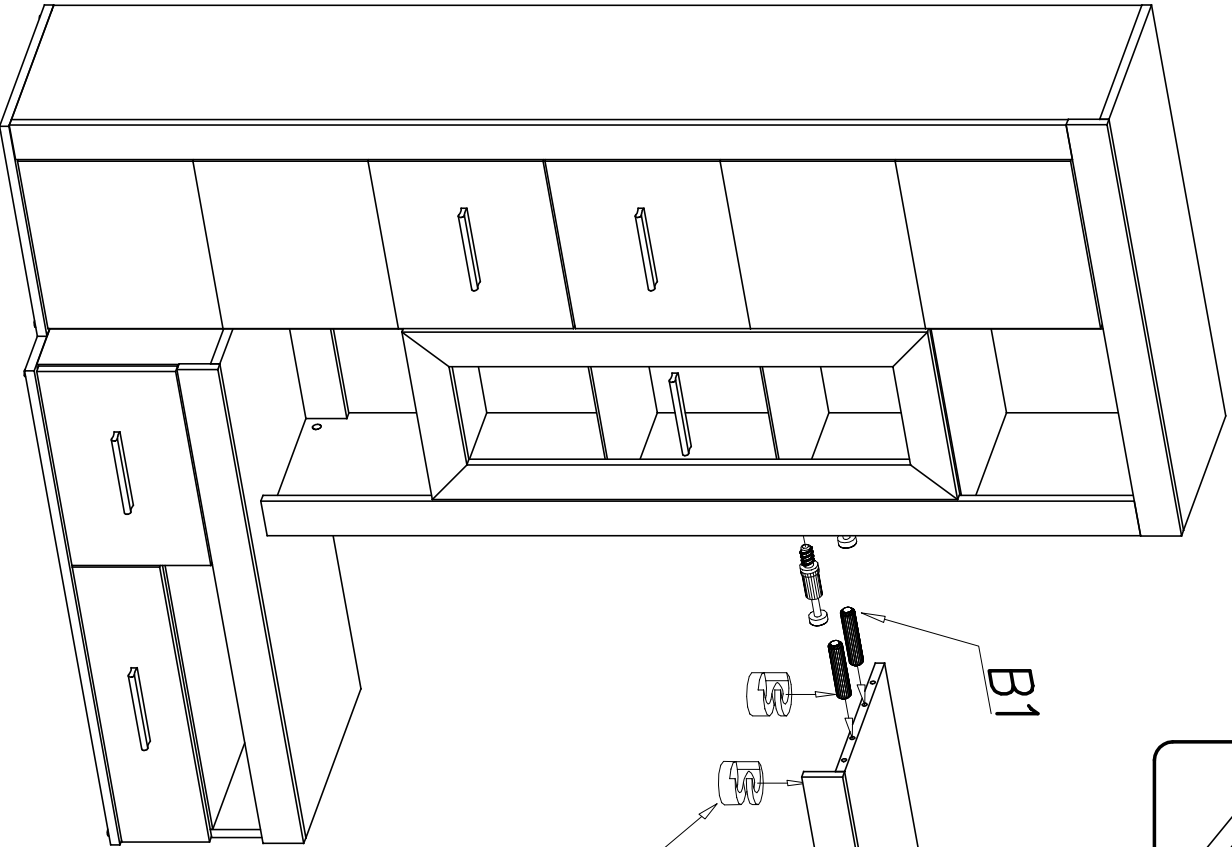
<b>W2</b>  4mm 1x	<b>B7</b>  Ø8x30 10x	<b>G12</b>  4x20 2x		
<b>R5</b>  2x	<b>R8</b>  Ø28x201 1x	<b>I7</b>  Ø18 12x	<b>K5</b>  12x	<b>K1</b>  Ø15x12 12x

# 37





38



39

