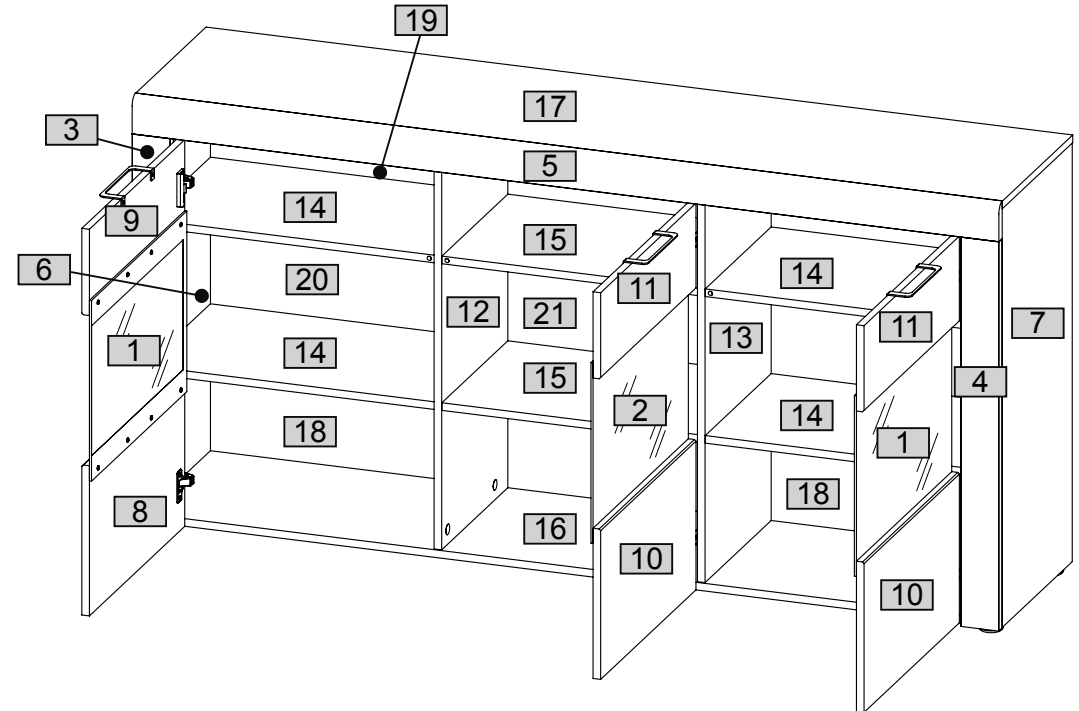
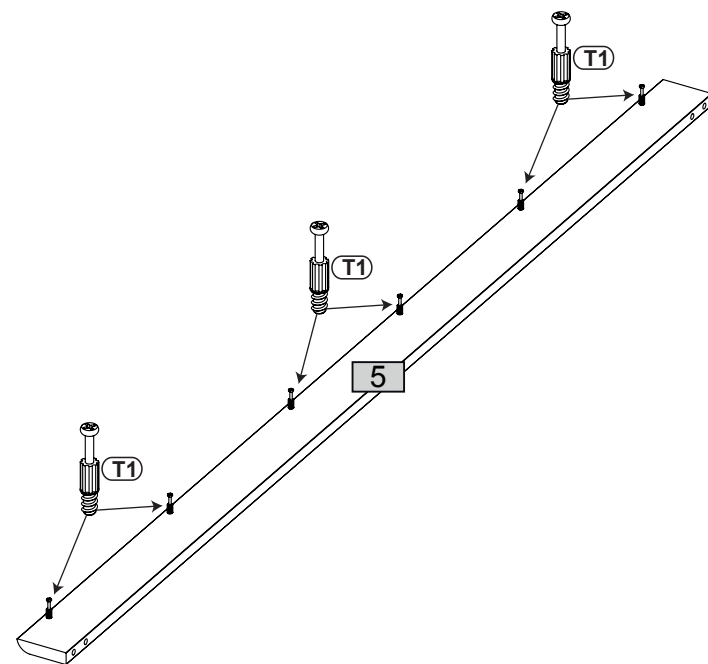
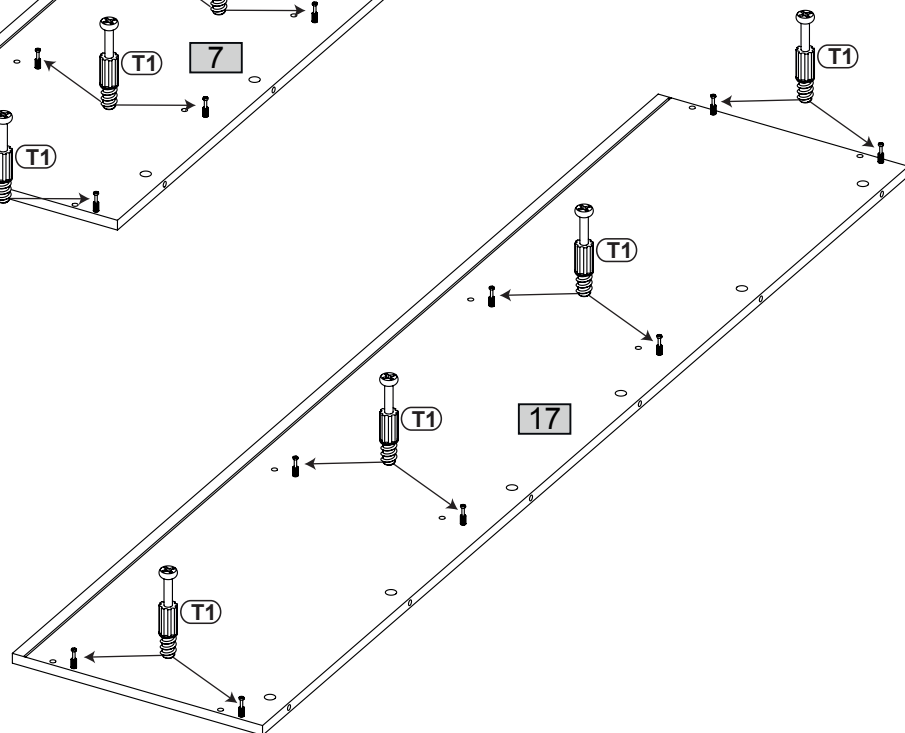
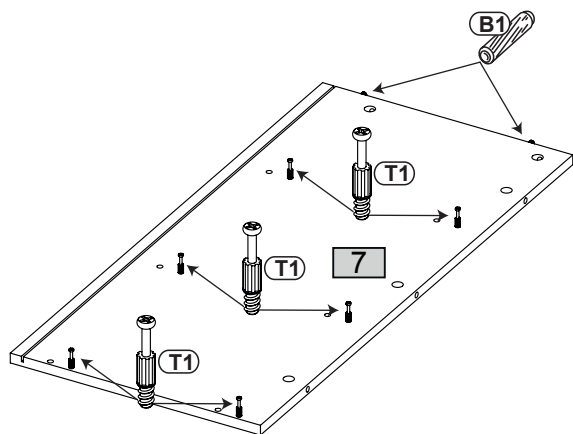
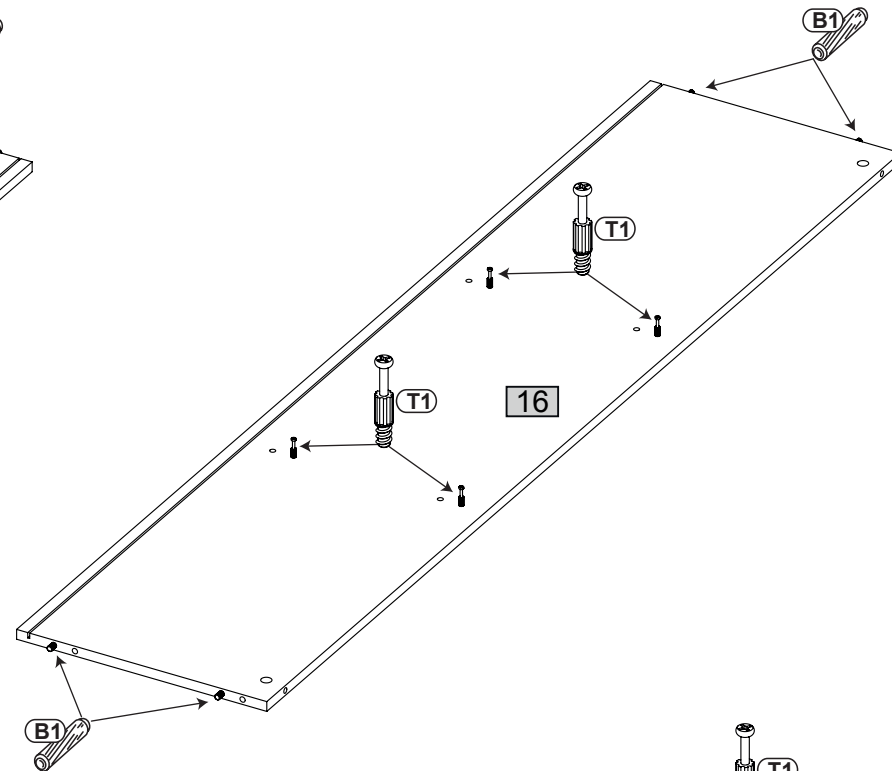
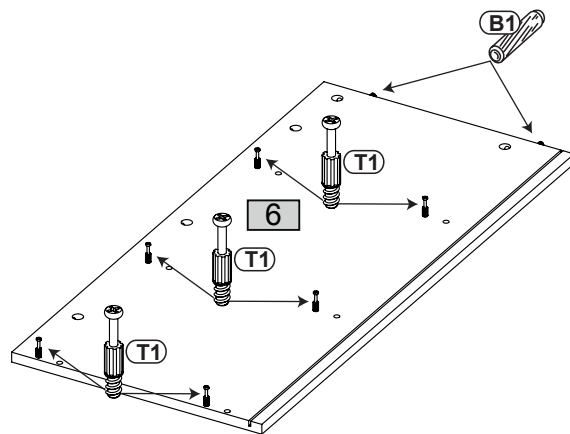
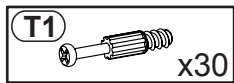
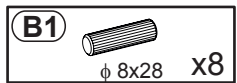


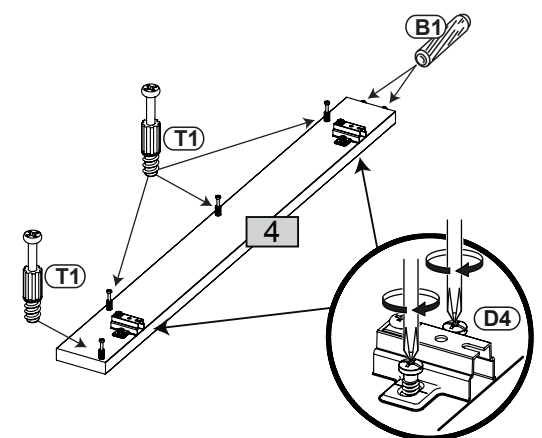
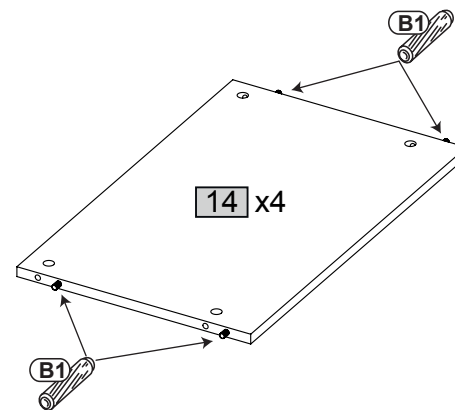
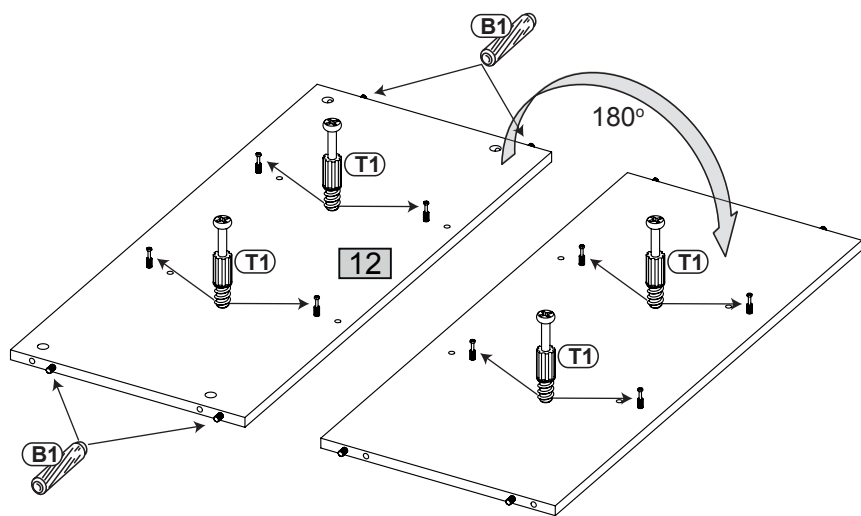
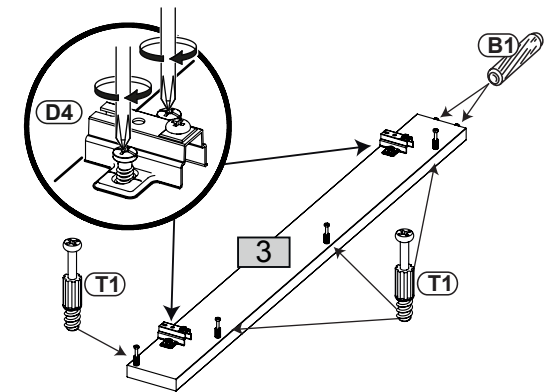
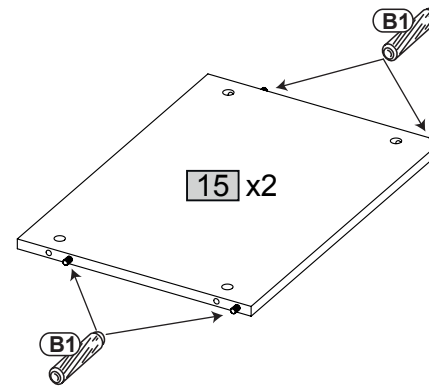
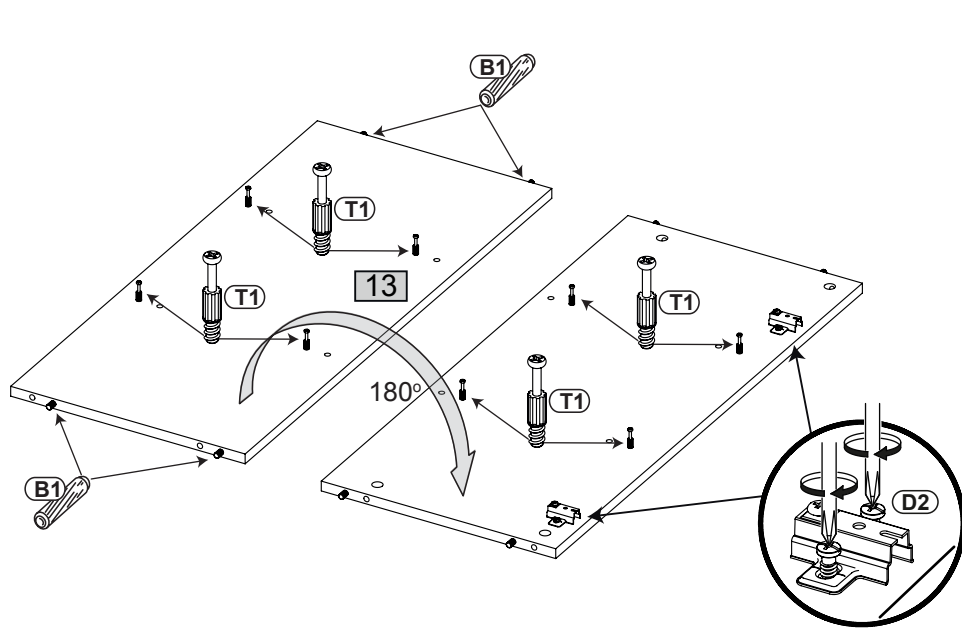
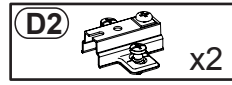
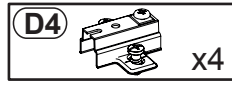
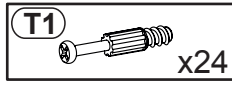
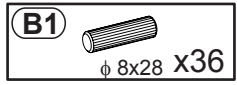
Nr	Ausmaß		St	Colli
1	356	516	4	2
2	356	516	4	1
3	767	75	18	1
4	767	75	18	1
5	1708	75	18	2
6	826	382	15	1
7	826	382	15	1
8	516	296	15	1
9	516	170	15	1
10	516	296	15	2
11	516	170	15	2
12	811	358	15	1
13	811	358	15	1
14	571	357	15	4
15	504	357	15	2
16	1676	382	15	2
17	1708	382	15	2
18	1690	289	2	2
19	1690	245	2	2
20	585	289	2	2
21	518	289	2	2



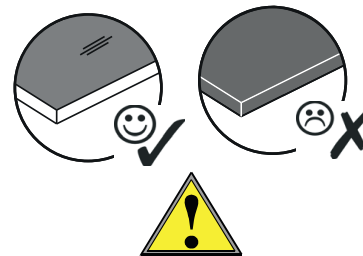
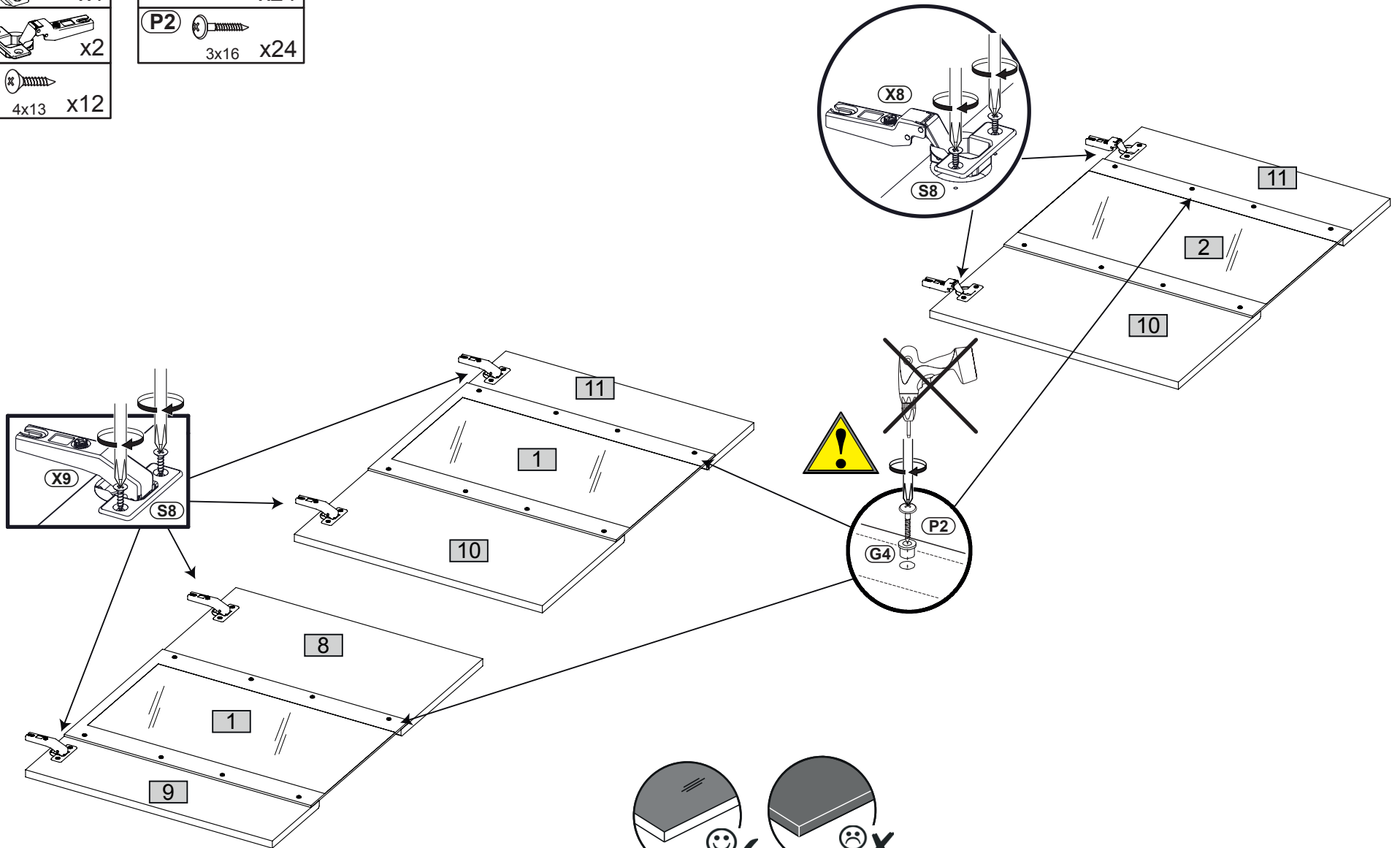
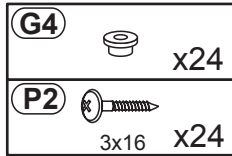
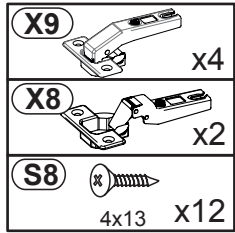
1



2

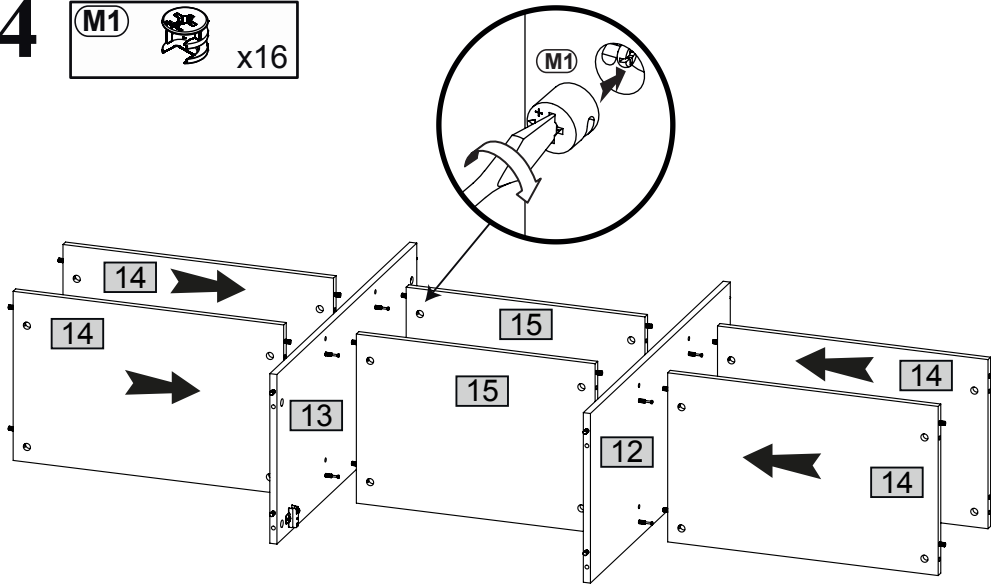


3



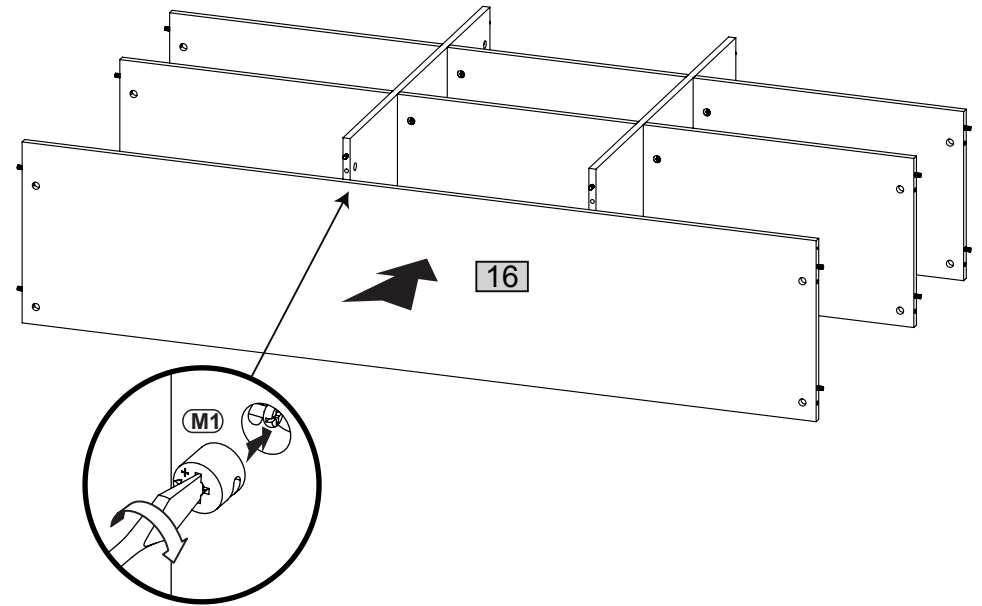
4

M1  x16



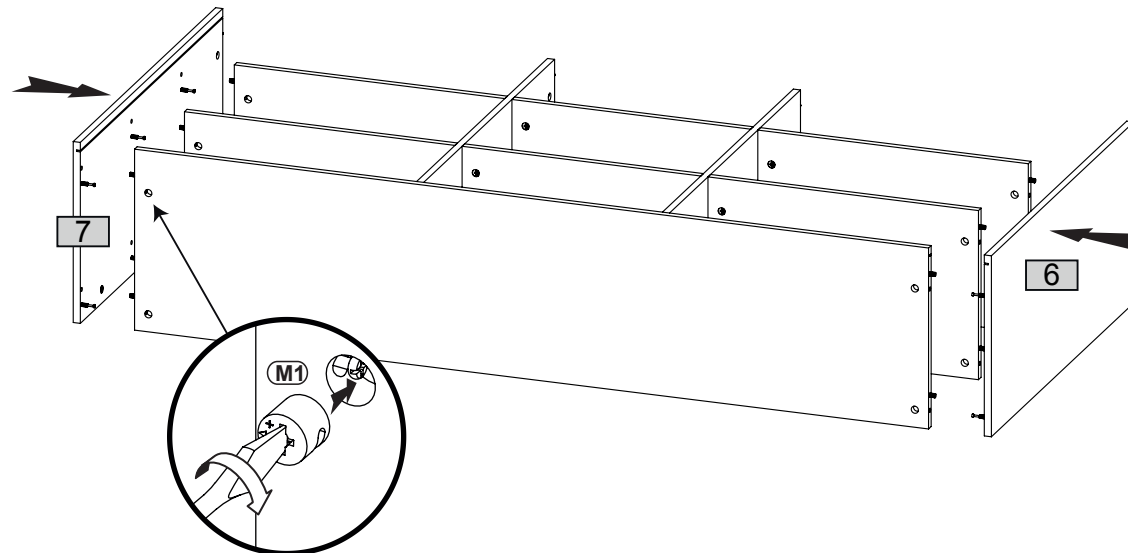
5



M1  x4

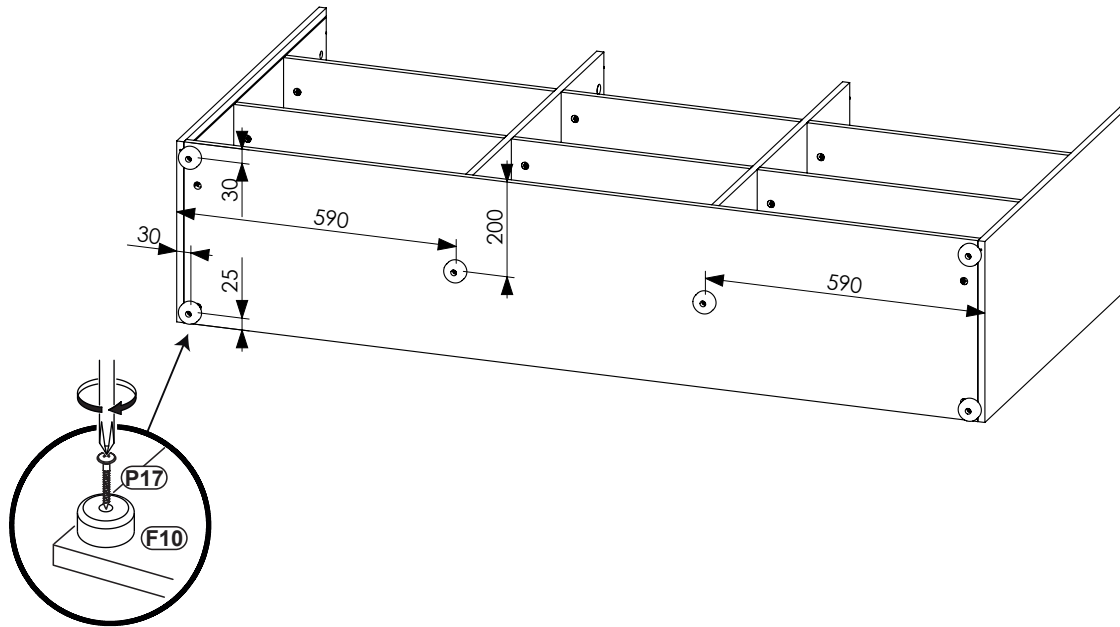


6

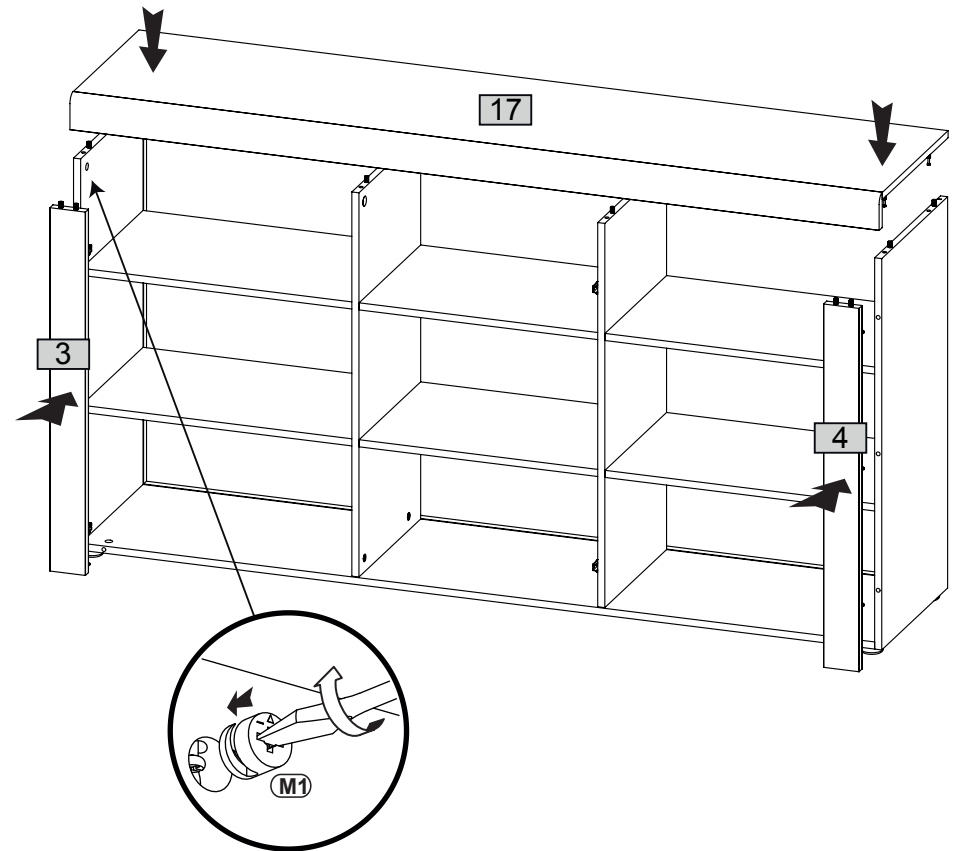
M1  x12




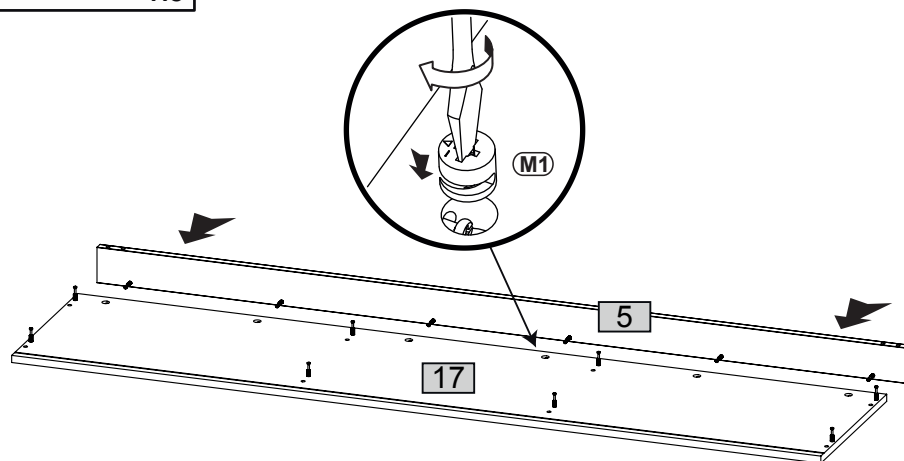
- 7** **F10**  x6 **P17**  4x20 x6



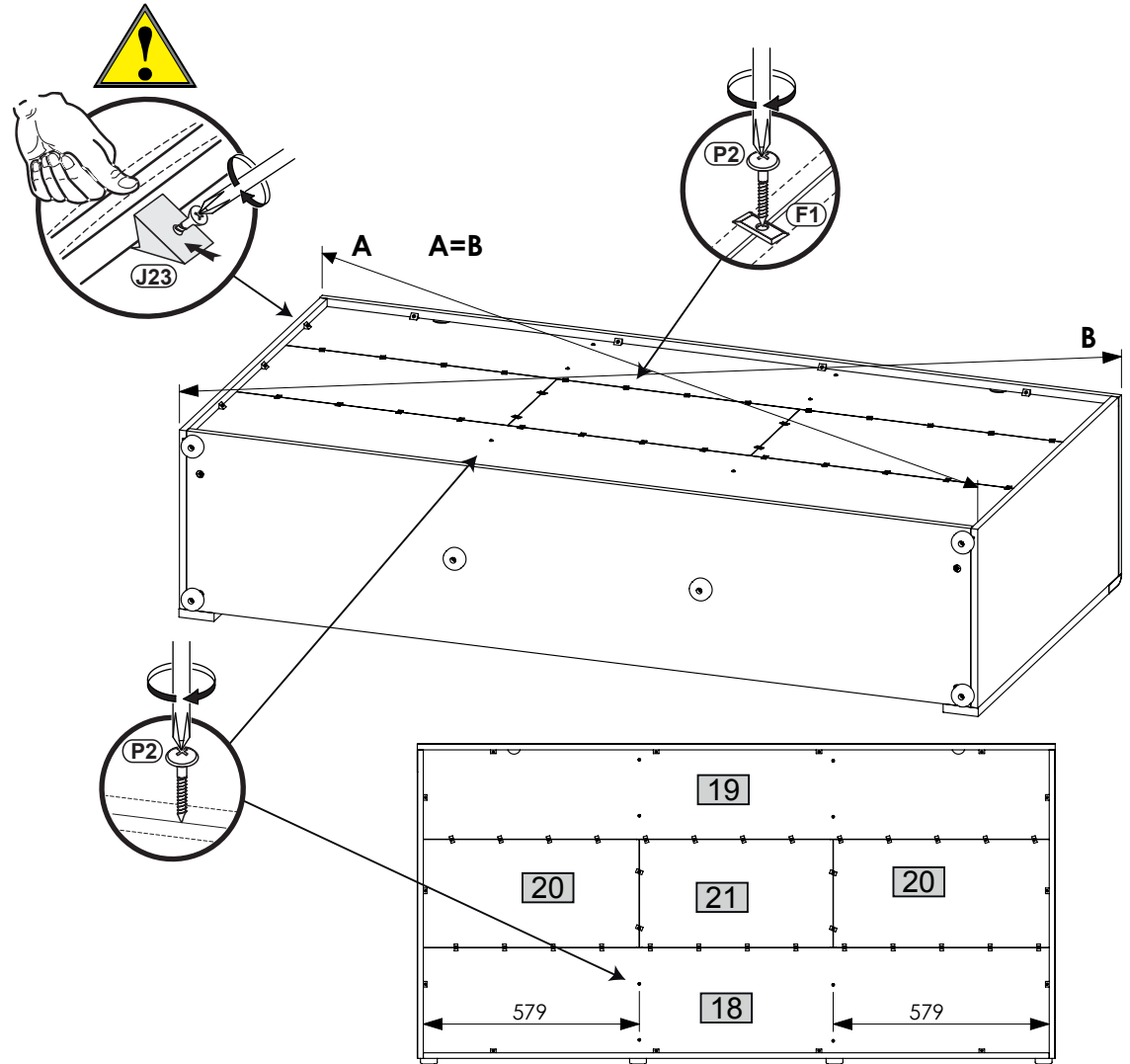
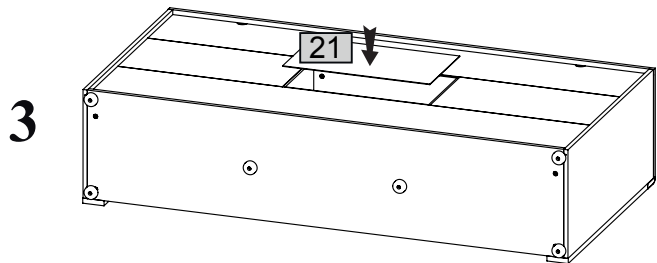
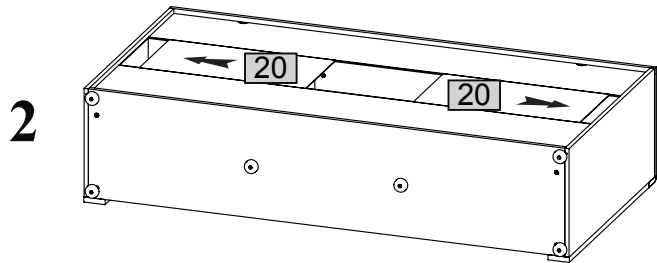
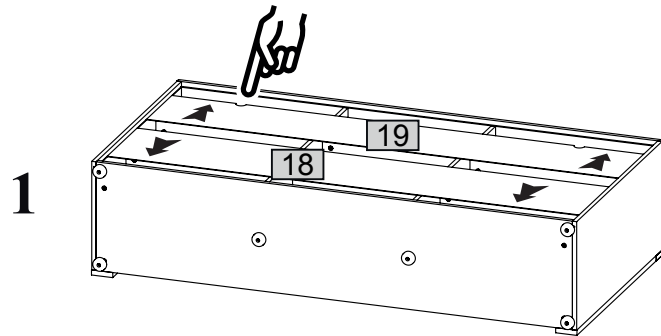
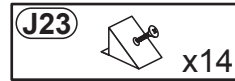
- 8** **M1**  x16



- 9** **M1**  x6



10



11

