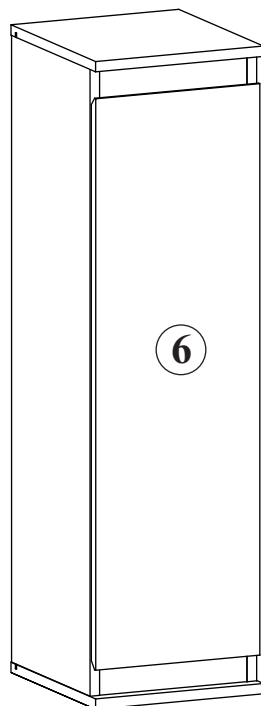
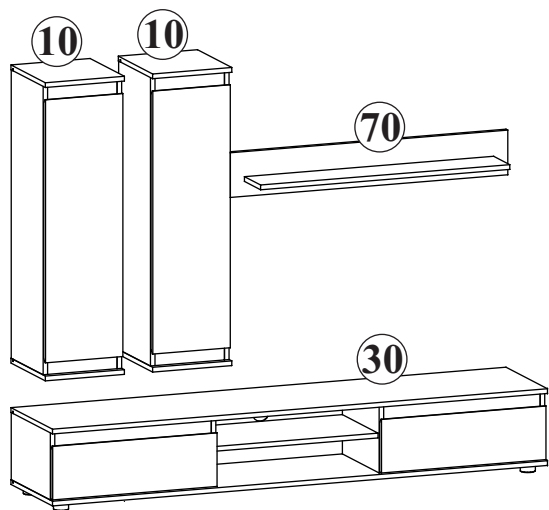
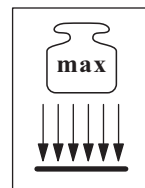


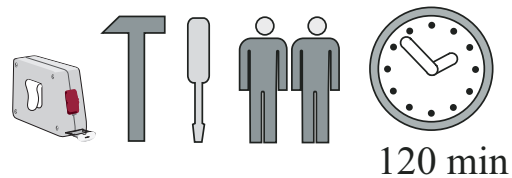
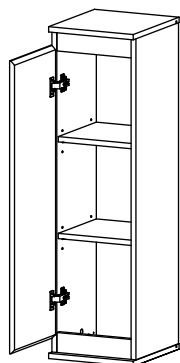
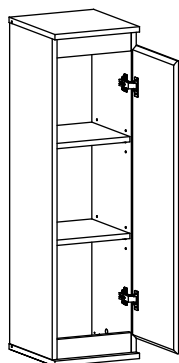
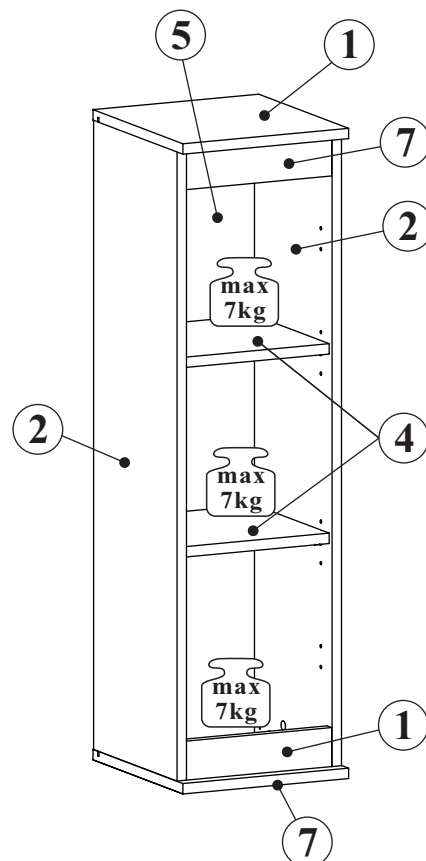
# PRIME TYP 10



x2



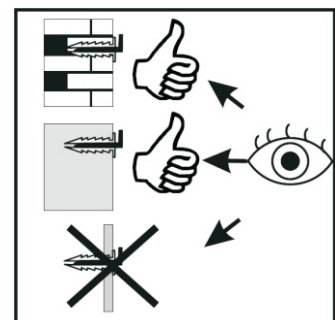
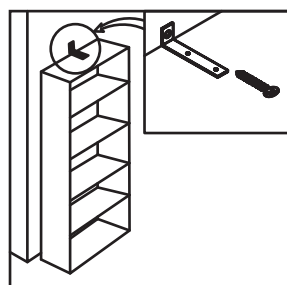
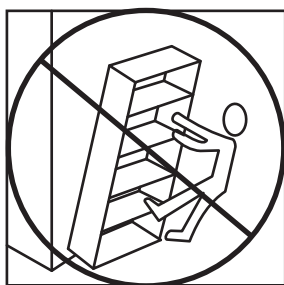
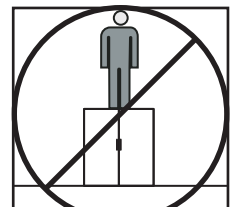
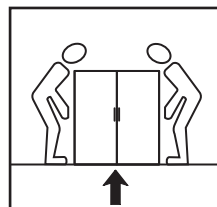
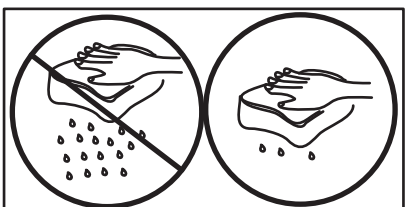
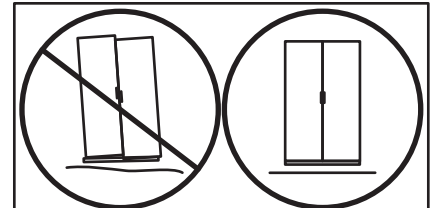
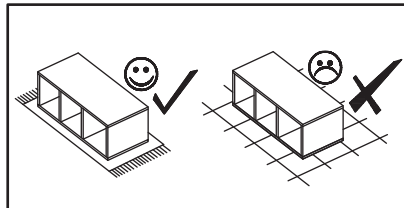
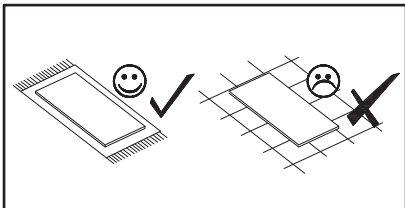
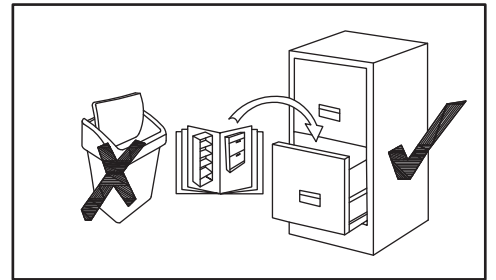
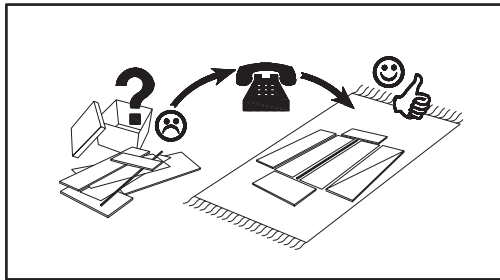
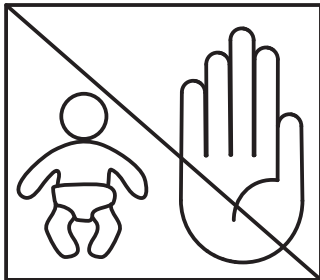
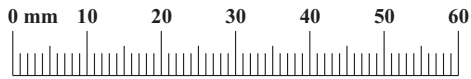
10



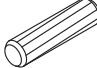

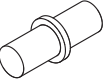
NO	Dim.		Col.-No	Qty
1	280	306	1	4
2	970	284	1	4
4	244	246	1	4
5	982	258	1	2
6	884	274	1	2
7	246	60	1	4

PRIME TYP 10

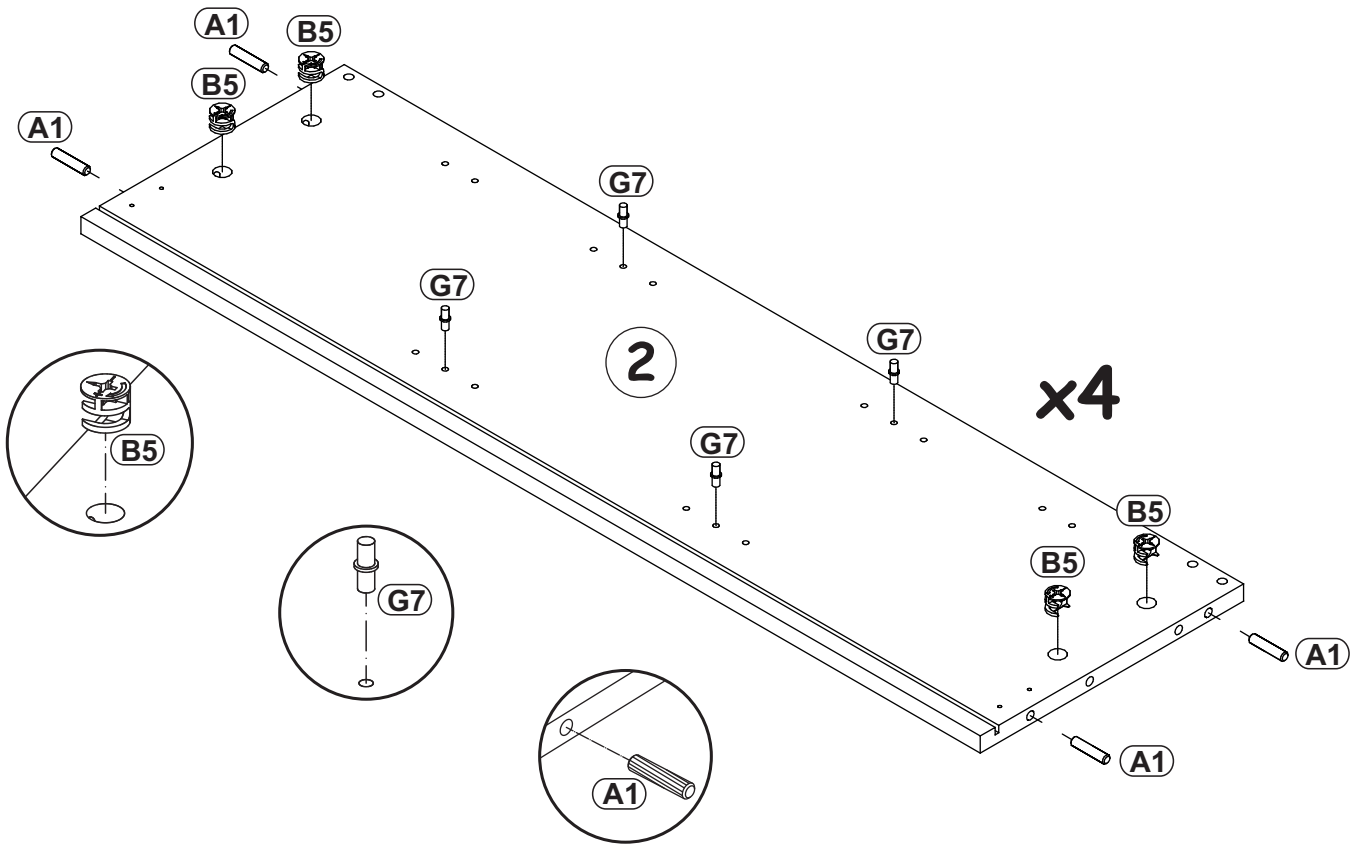
A1 x32 Ø8x36	B4 x16	B5 x16 Ø15x12	G5 x16	S1 x12	G7 x16
E21 x4 Ø35 H=0	E2 x4 H=0	D10 x8 USØ3,5x13	ZR1 x4	D6 x8 USØ3,5x30	



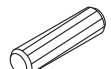
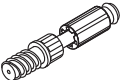
PRIME TYP 10

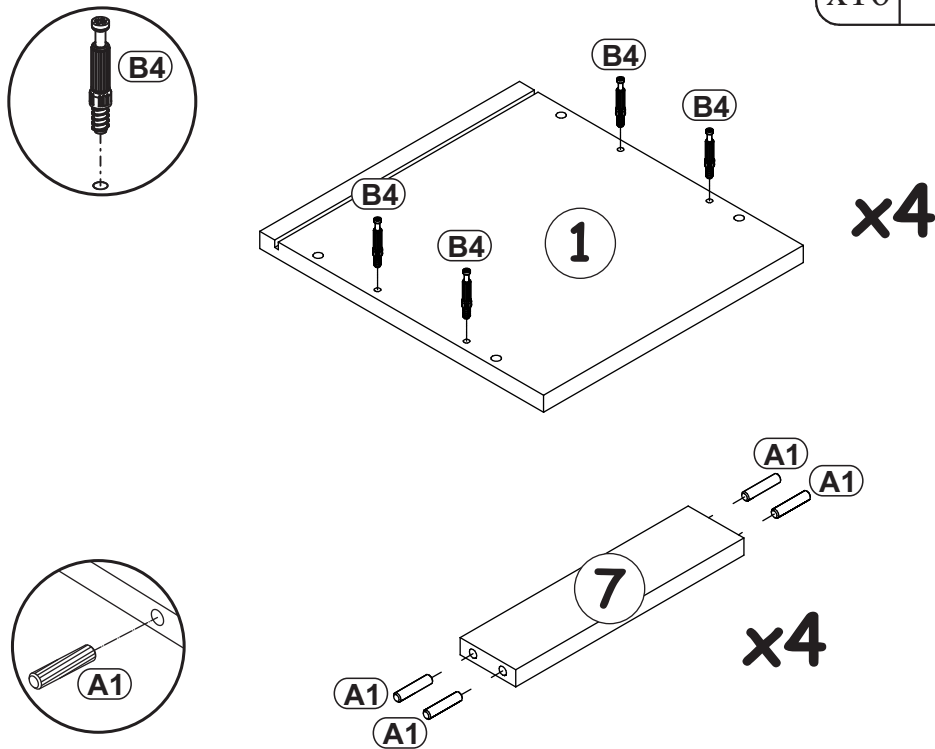
A1		B5		G7	
x16	ø8x36	x16	Ø15x12	x16	

1



2

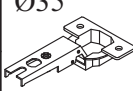
A1		B4	
x16	ø8x36	x16	



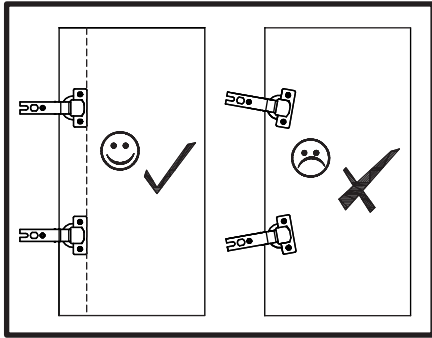
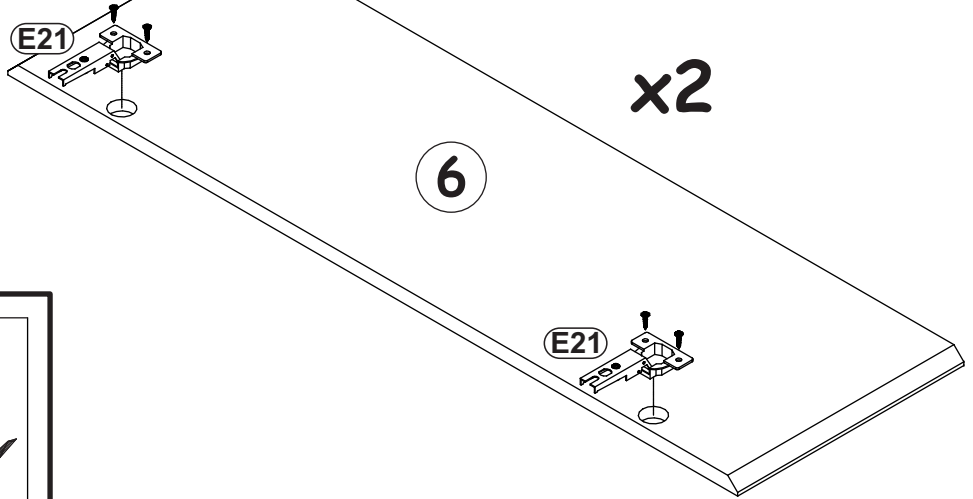
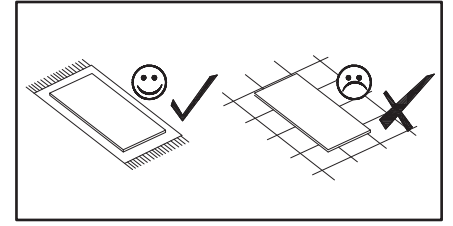
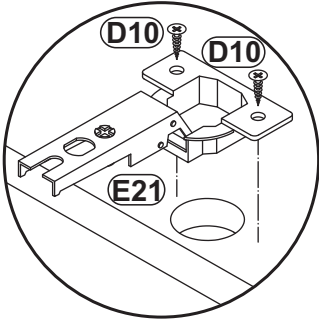
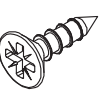
PRIME TYP 10

3

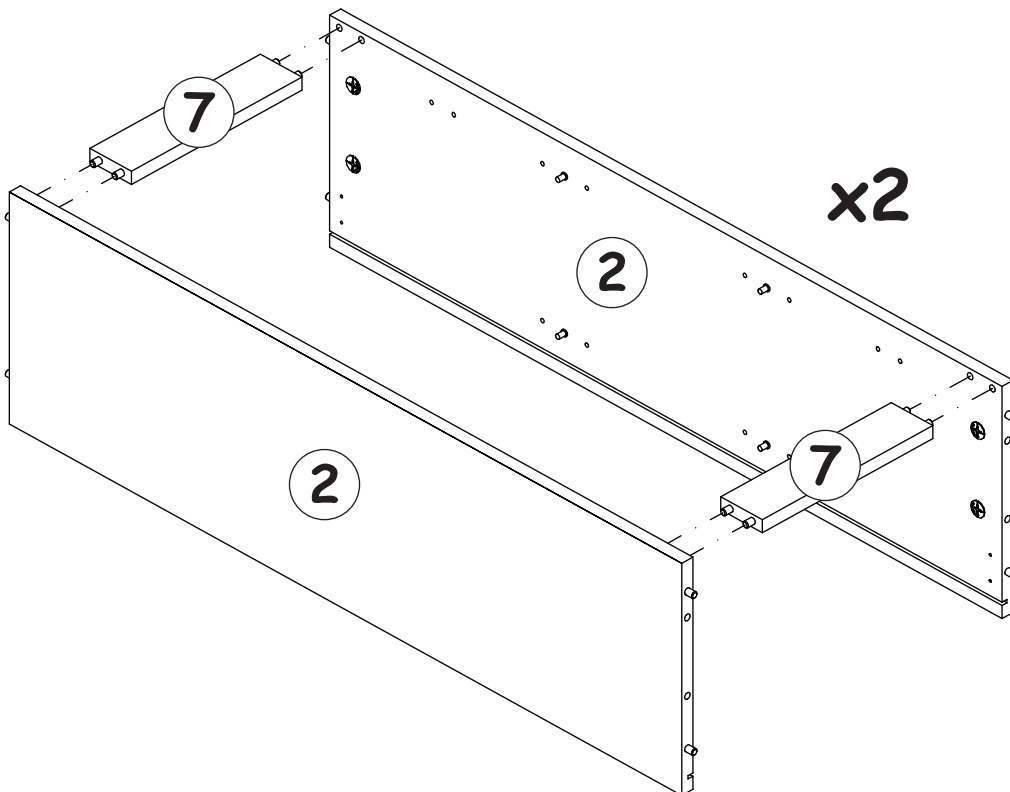
E21	Ø35
x4	H=0

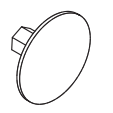


D10	
x8	USØ3,5x13

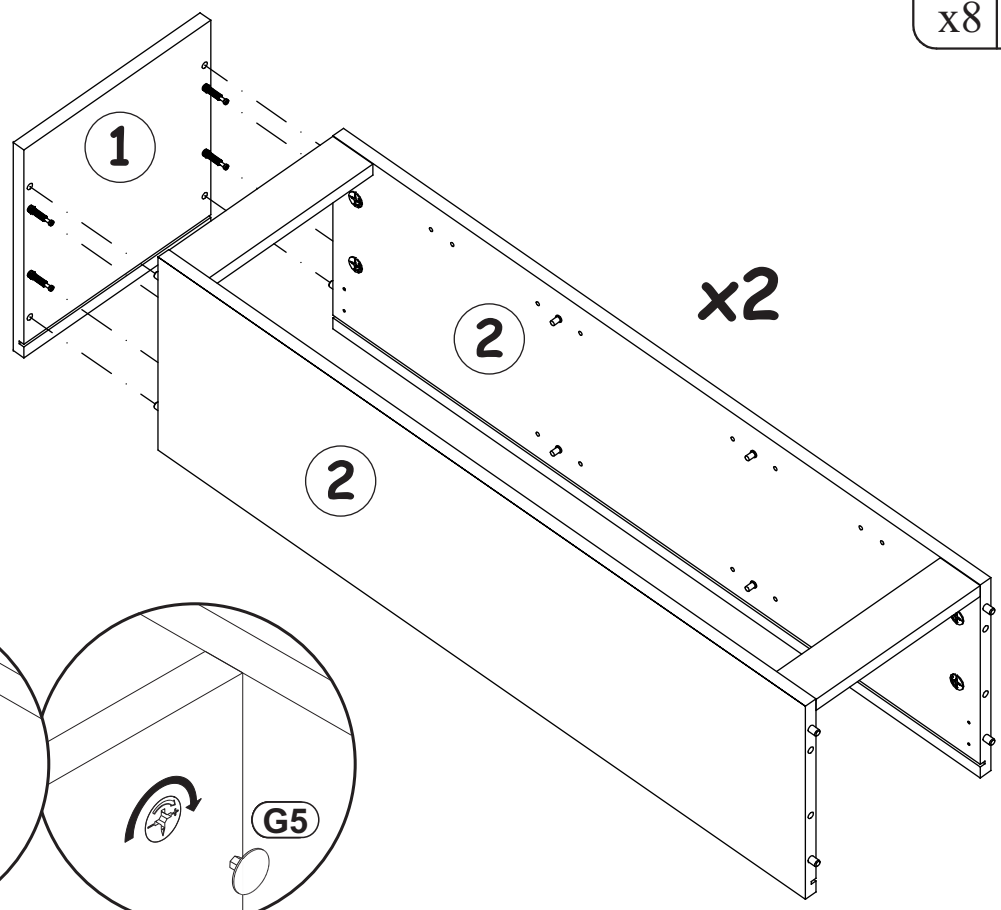


4

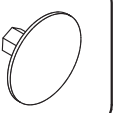


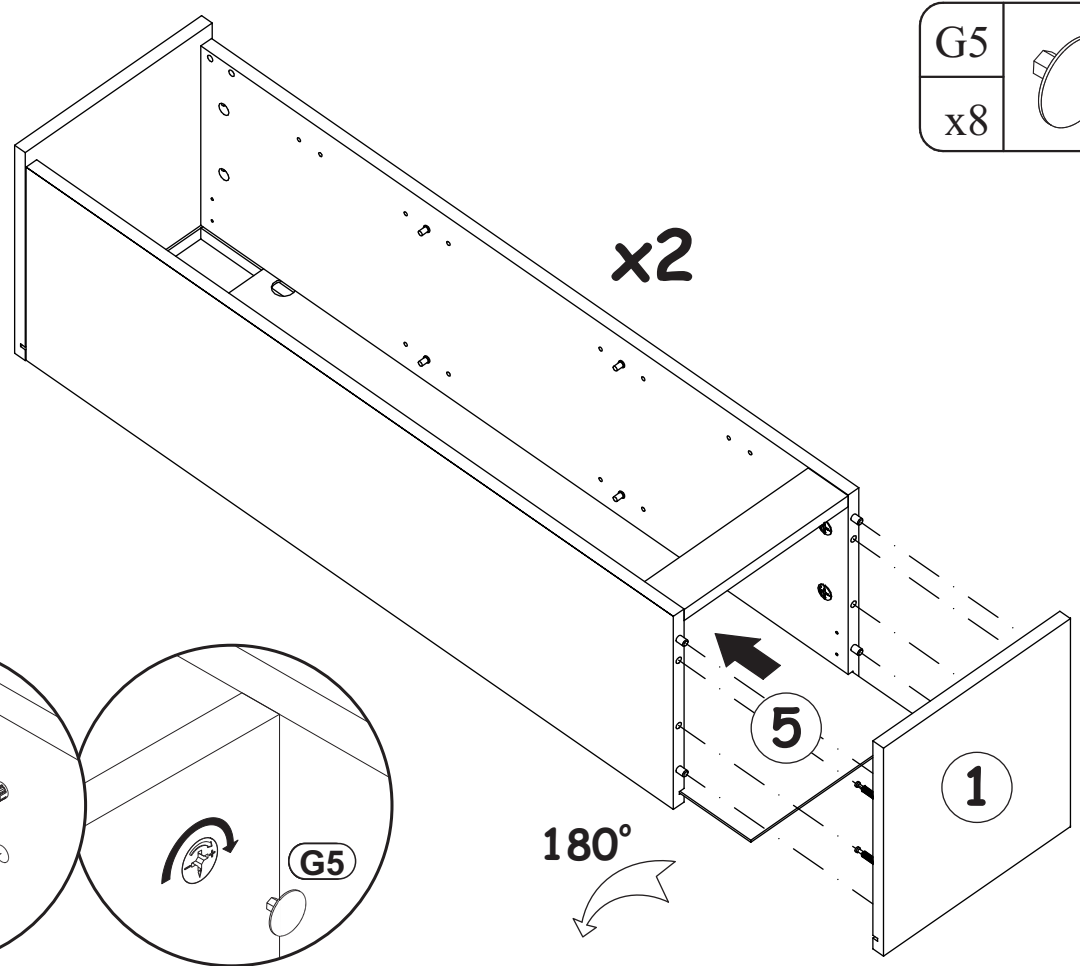
G5	
x8	

5



6

G5	
x8	

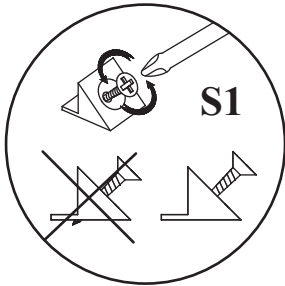
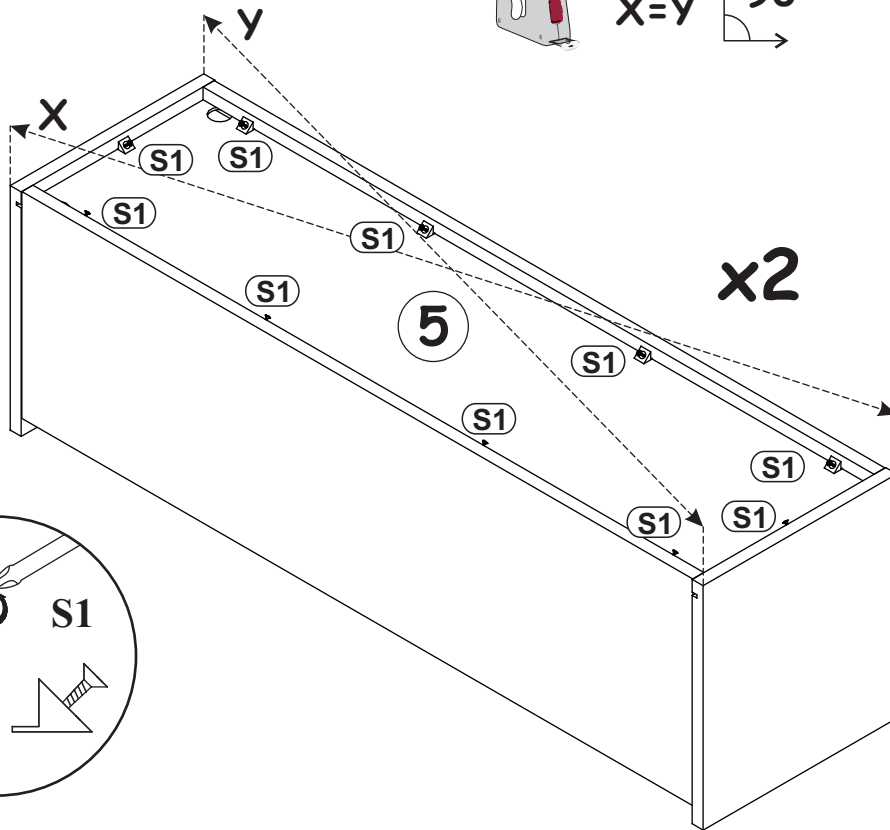


7



$X=Y$   $90^\circ$

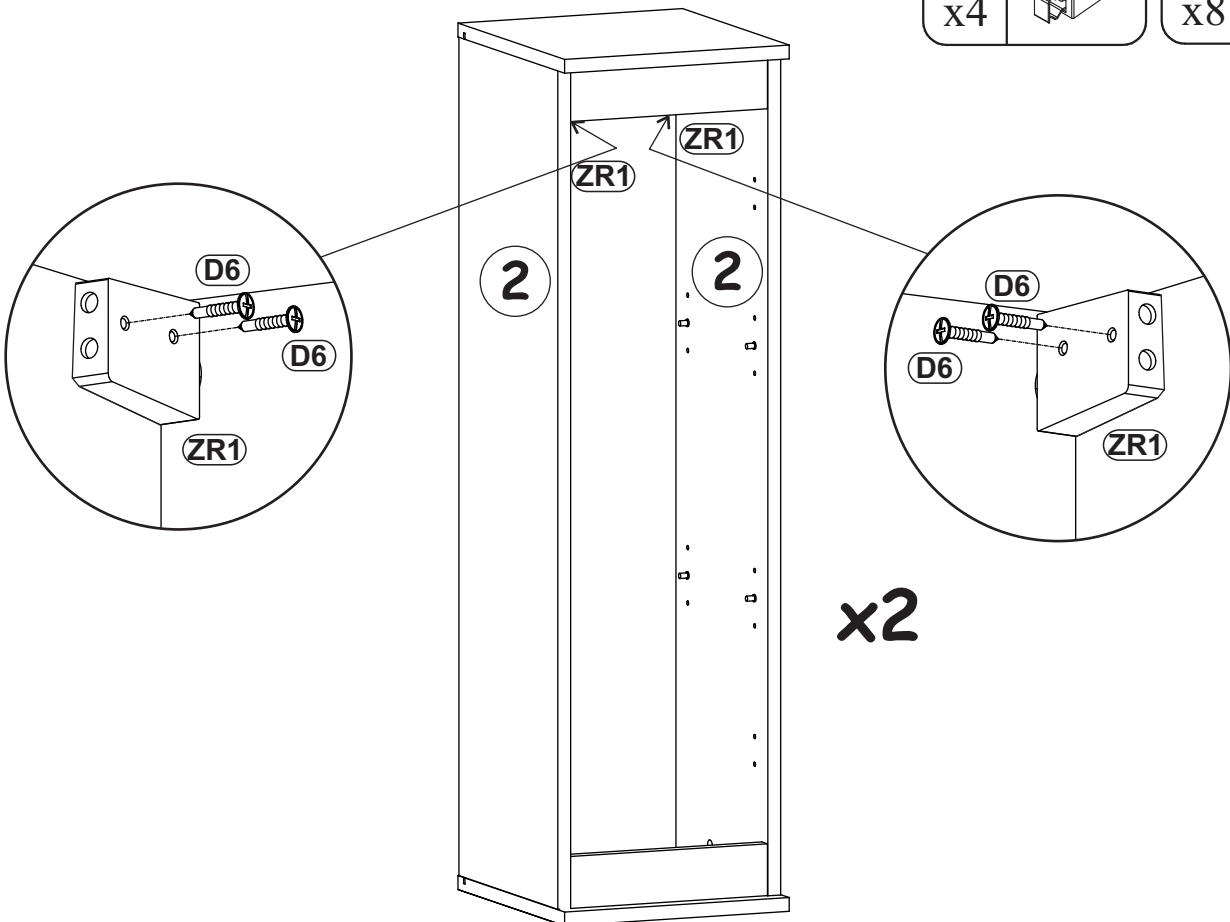
S1	
x12	



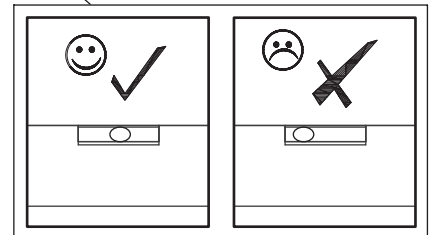
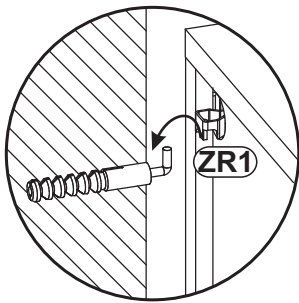
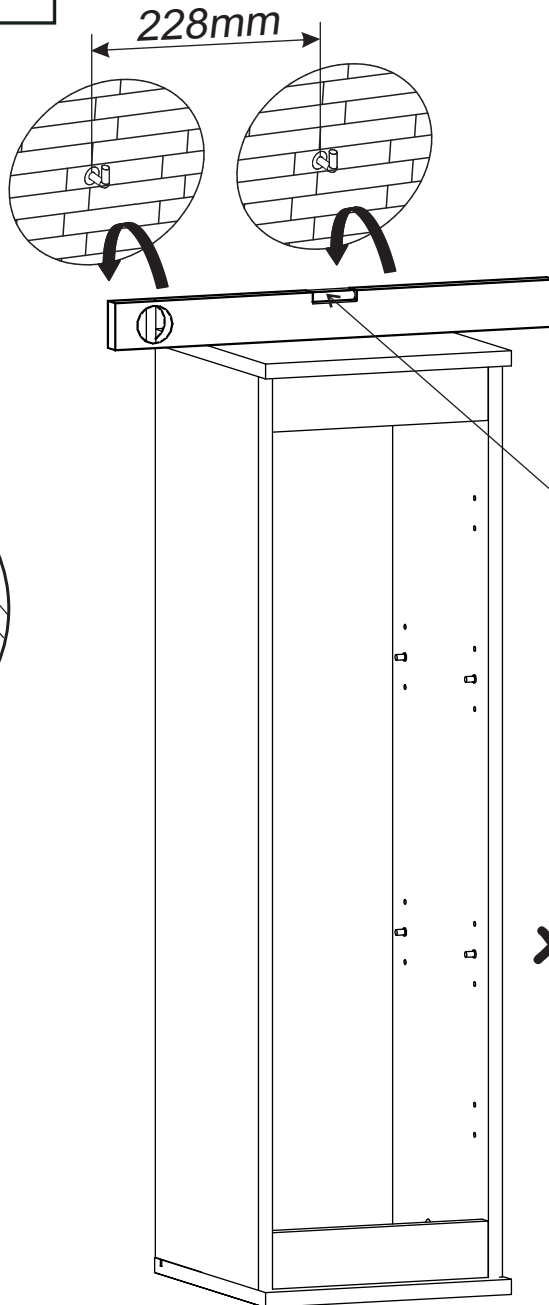
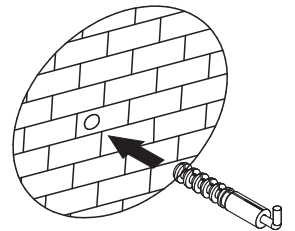
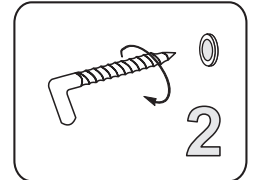
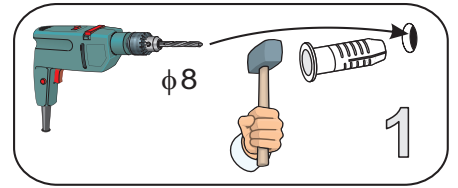
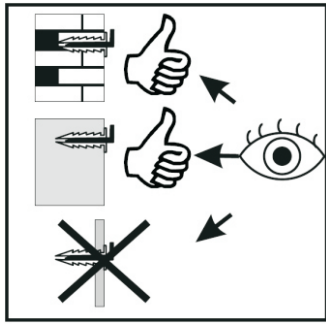
8

ZR1	
x4	

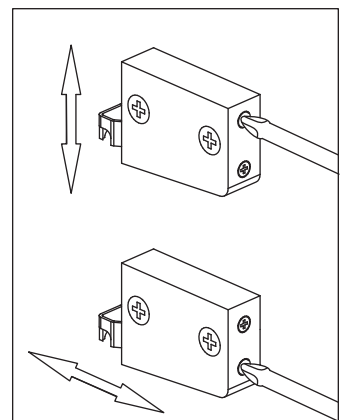
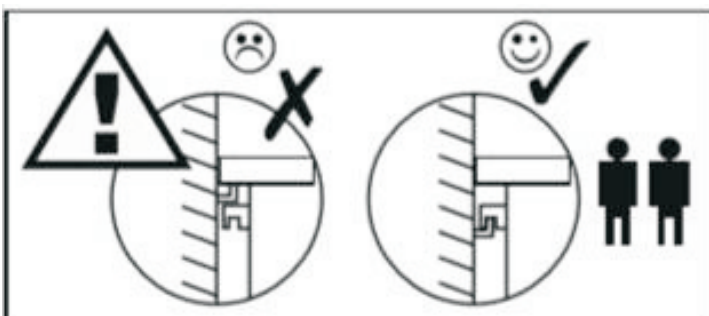
D6	
x8	USØ3,5x30



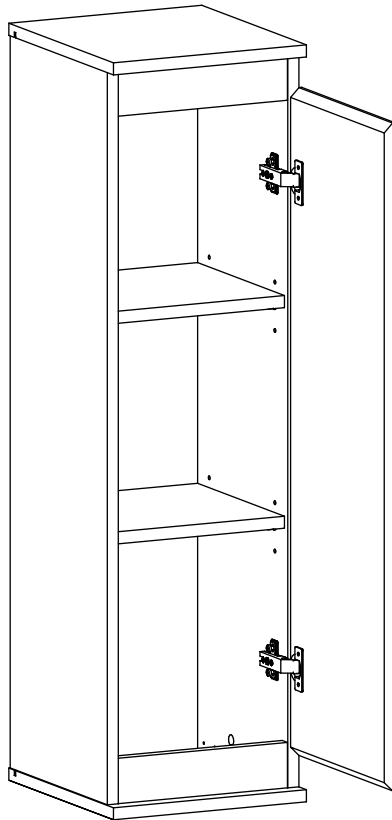
9



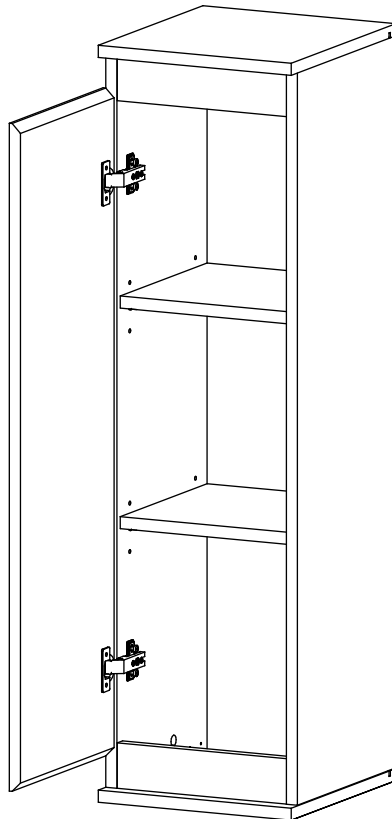
x2



10 - 11

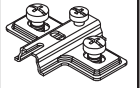


12 - 13





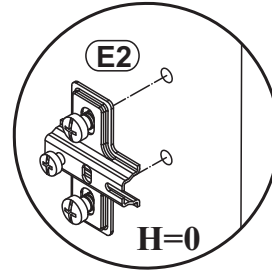
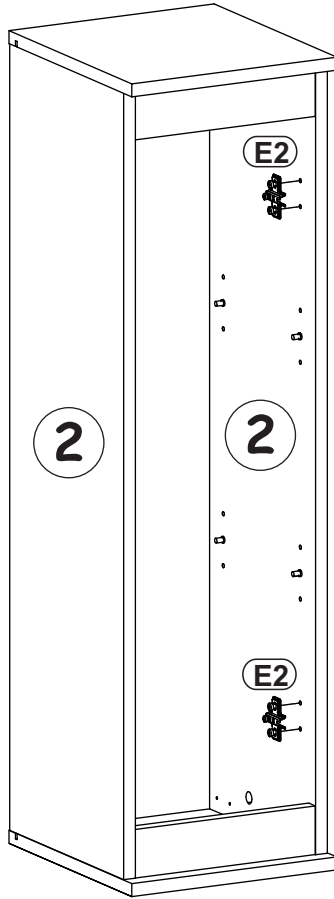
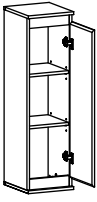
E2



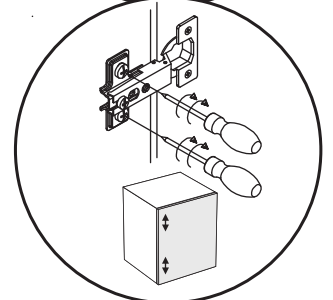
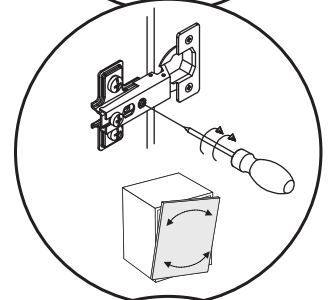
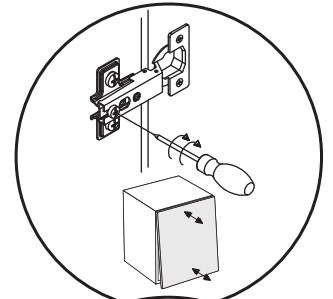
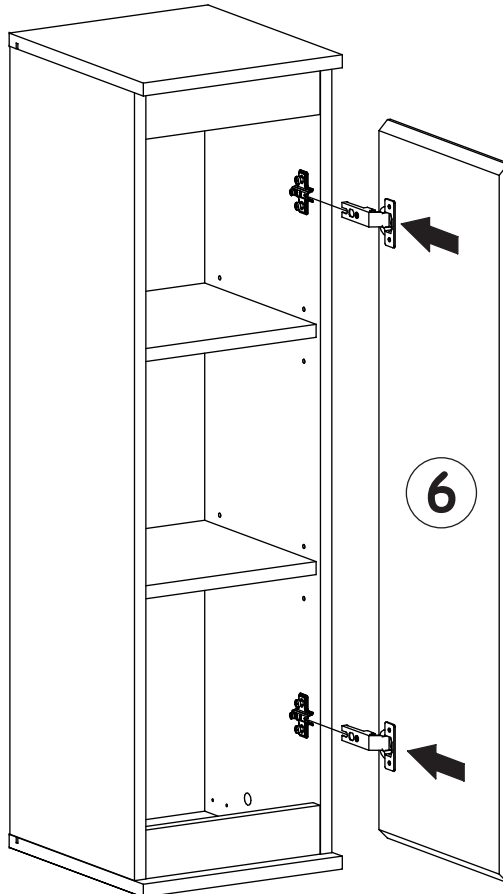
x2

H=0

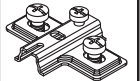
10



11



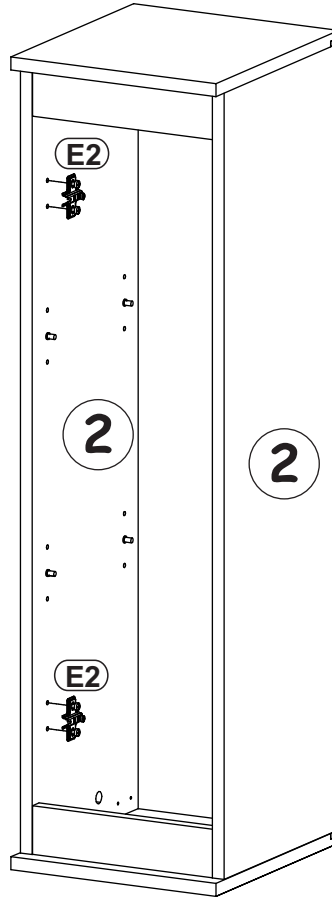
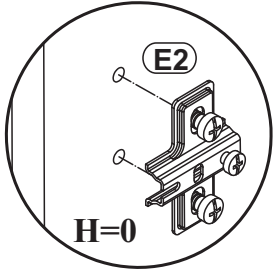
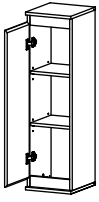
E2



x2

H=0

12



13

