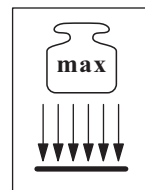
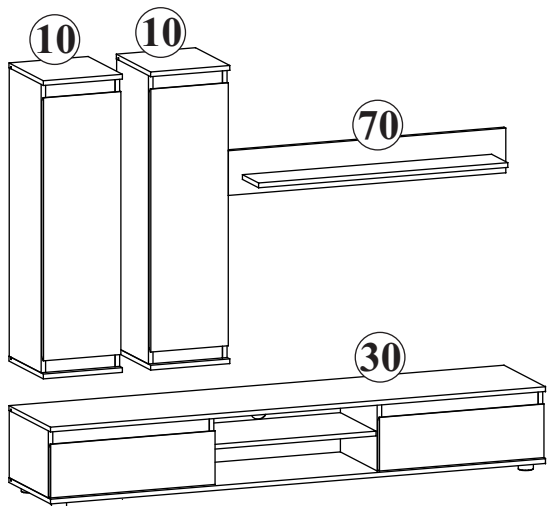
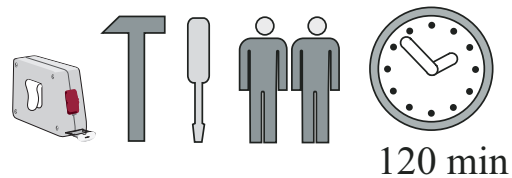
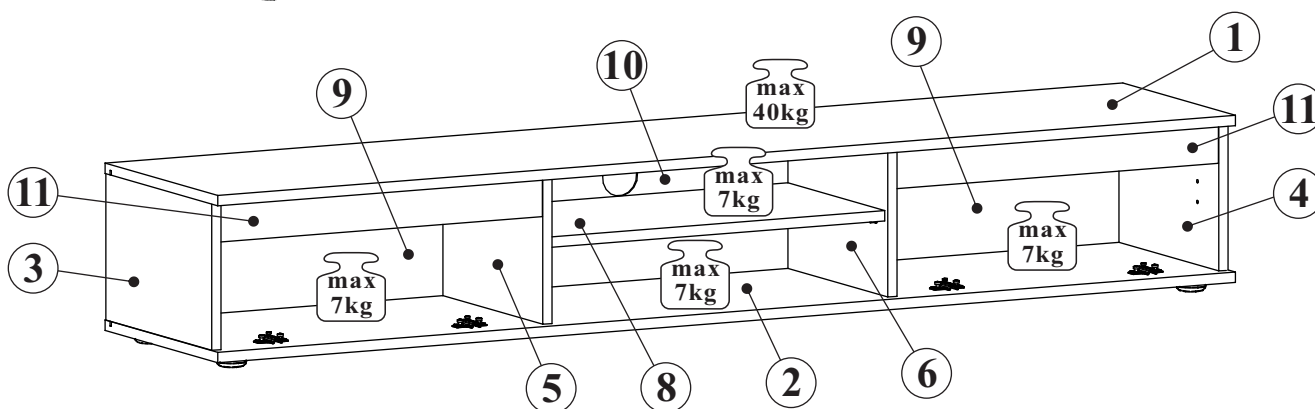
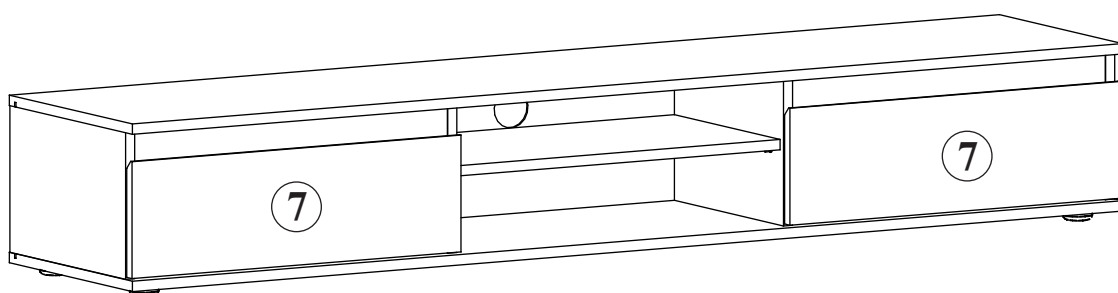


PRIME TYP 30

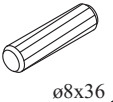
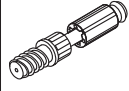

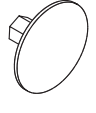

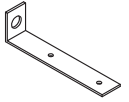
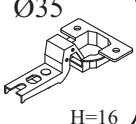
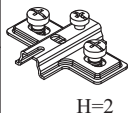



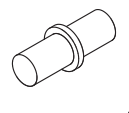


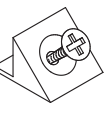
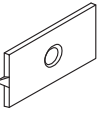



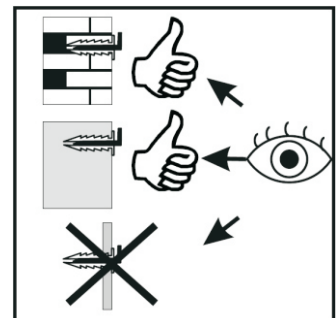
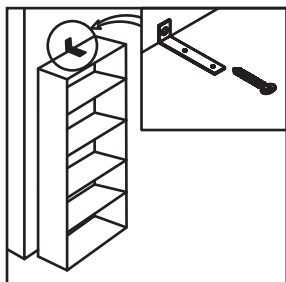
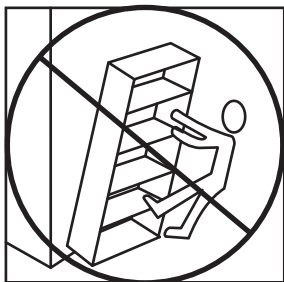
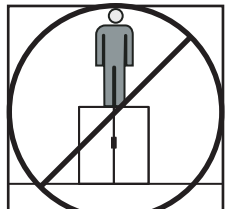
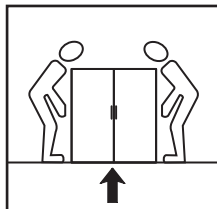
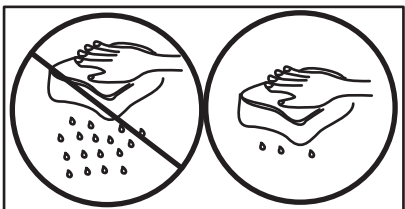
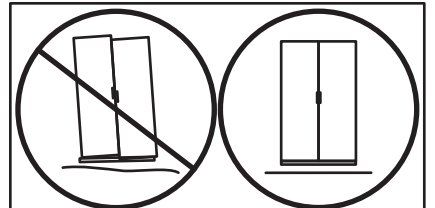
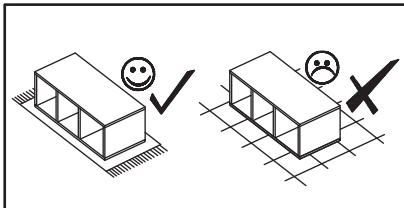
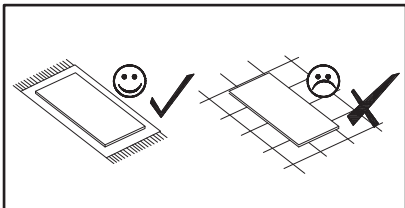
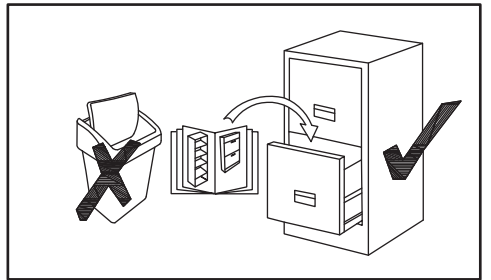
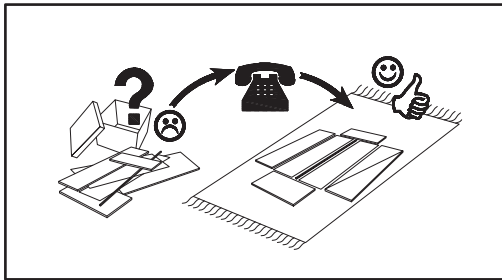
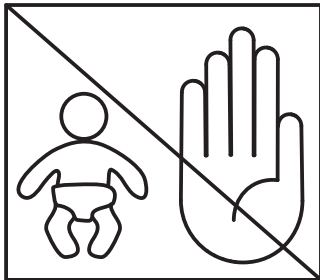
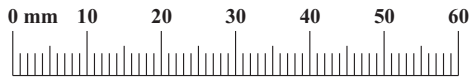
30

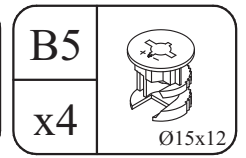
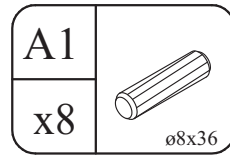


NO	Dim.		Col.-No	Qty
1	1752	370	2	1
2	1752	370	2	1
3	227	348	2	1
4	227	348	2	1
5	227	328	2	1
6	227	328	2	1
7	582	180	2	2
8	578	318	2	1
9	568	238	2	2
10	592	238	2	1
11	554	60	2	2

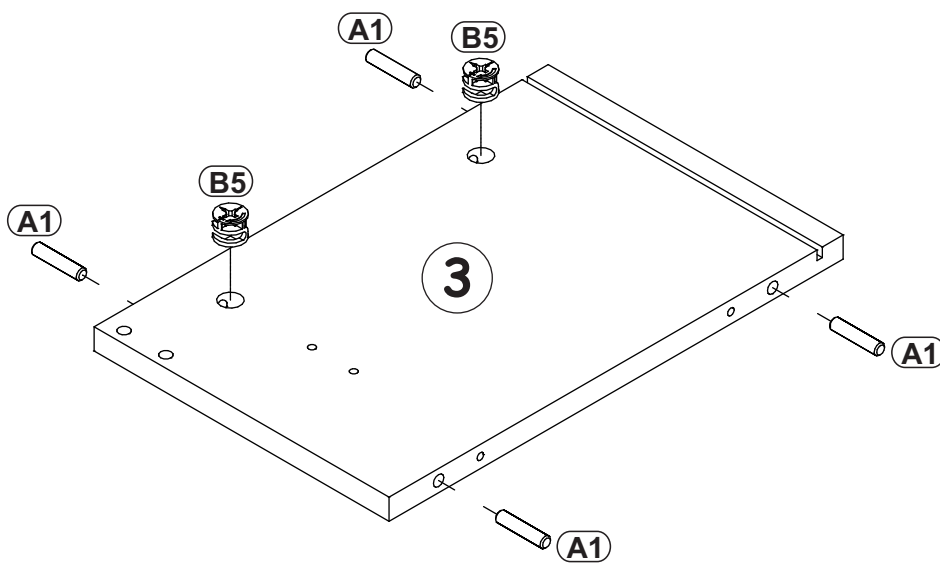
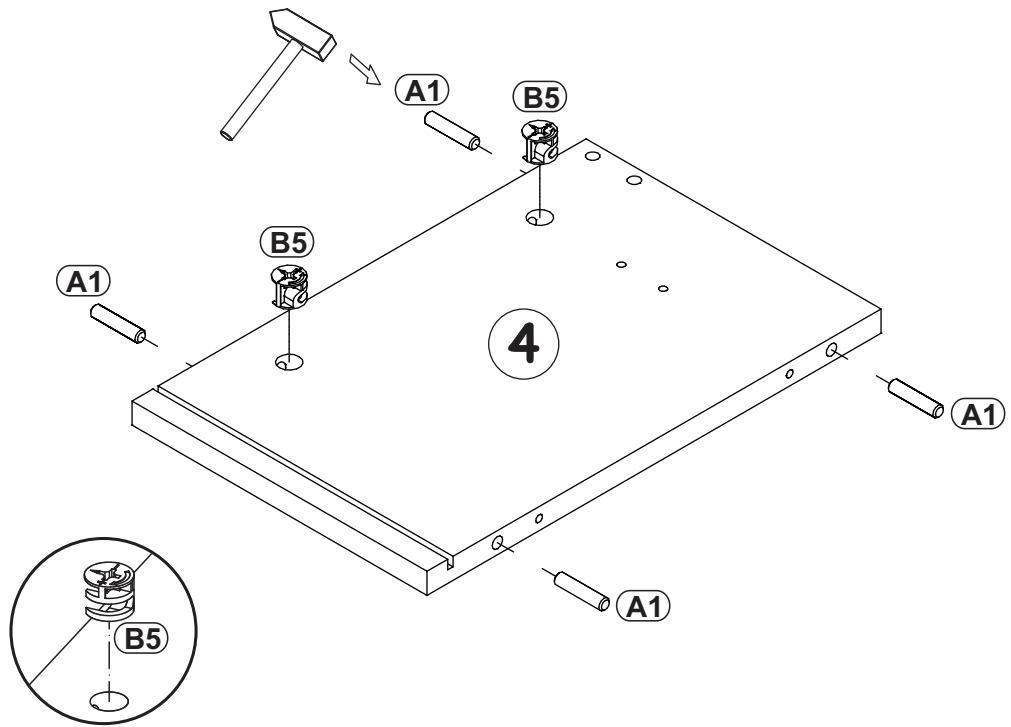
PRIME TYP 30

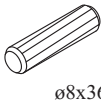

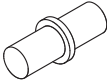
A1 x24  ø8x36	B4 x8 	B5 x8  Ø15x12	G5 x8 	B11 x8  Ø7x50	L1 x2 
E25 x4 Ø35 H=16 	E4 x4 H=2 	D10 x18 USØ3,5x13 	G21 x2 	D7 x6 USØ3x16 	G7 x4 
I11 x6 Ø50, h=25 	UP15 x6 UPØ4x25 	S1 x14 	G16 x2 	UP13 x2 UPØ3x16 	



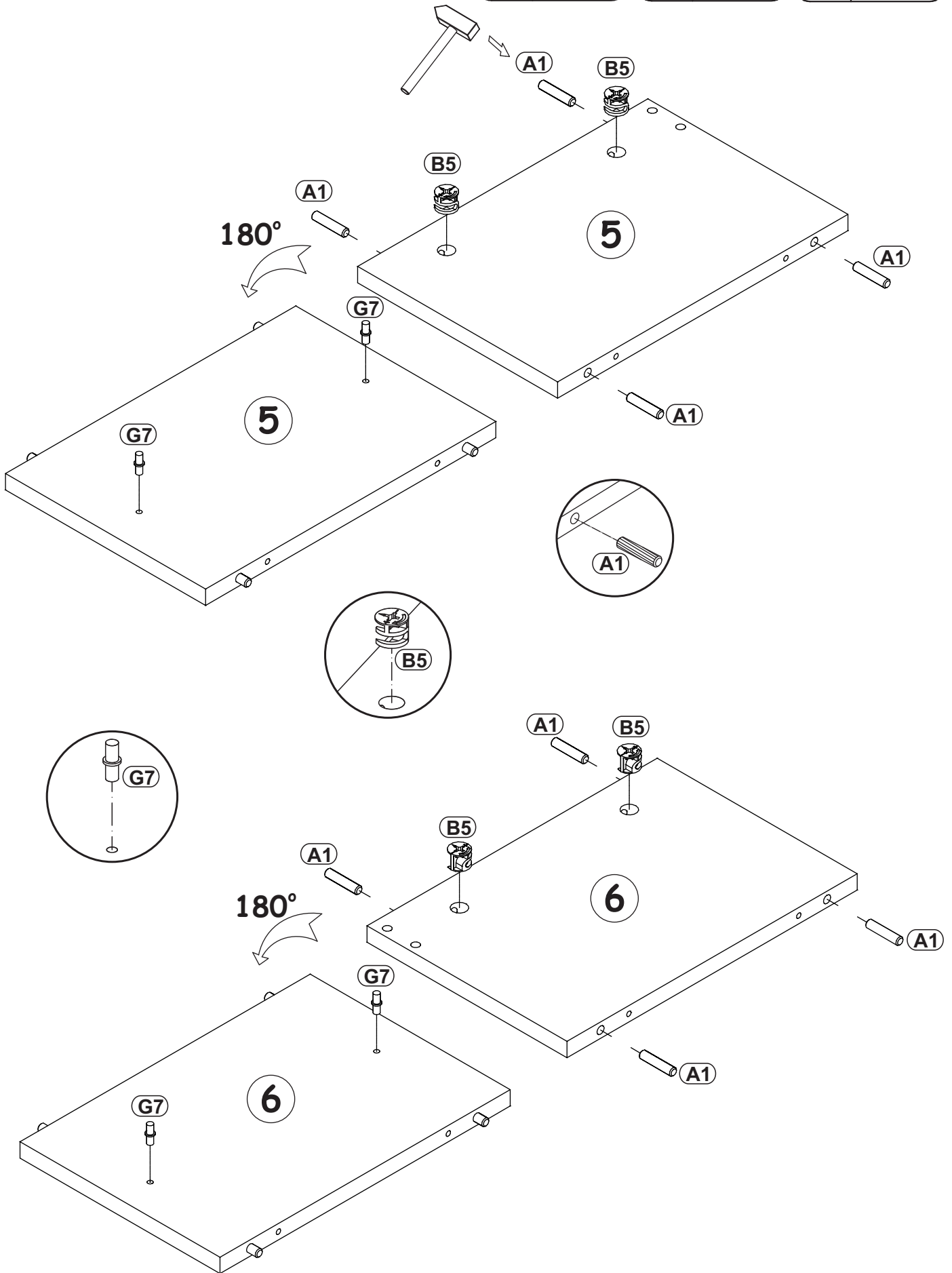


1



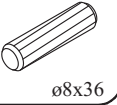
A1		B5		G7	
x8	ø8x36	x4	Ø15x12	x4	

2

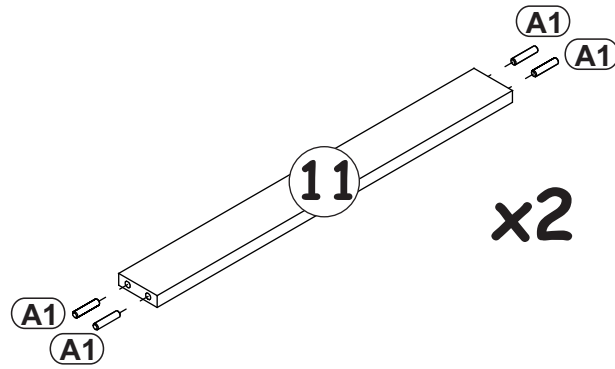
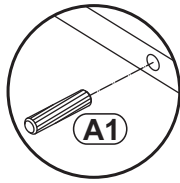


A1

x8



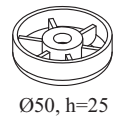
3



4

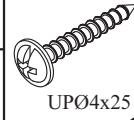
I11

x6



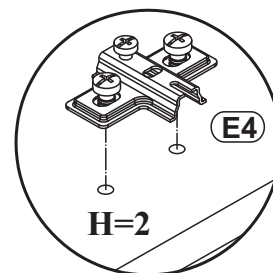
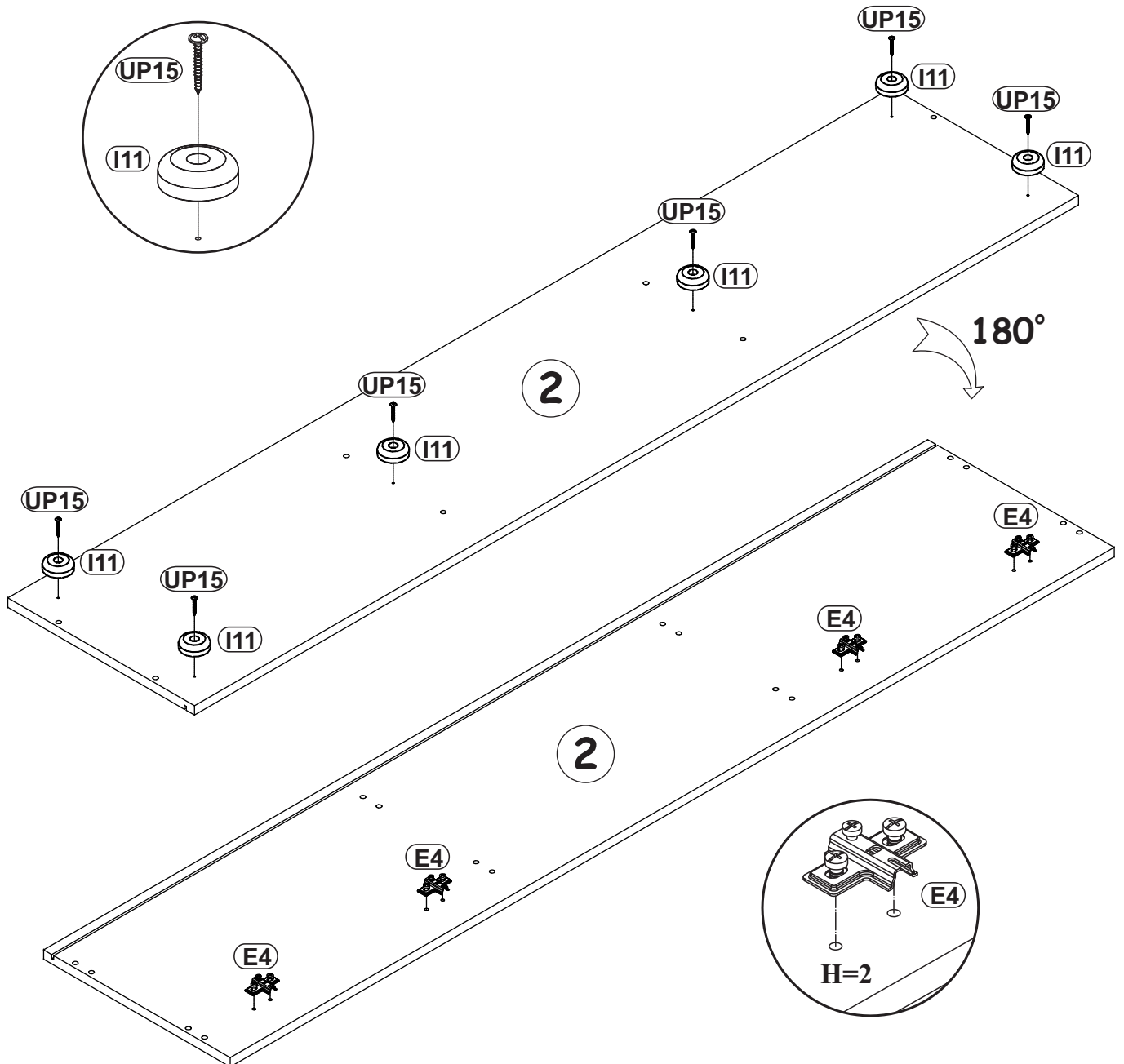
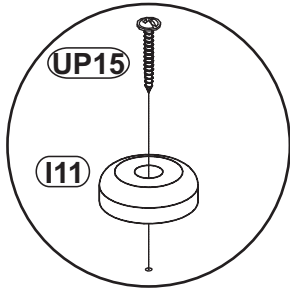
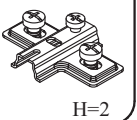
UP15

x6

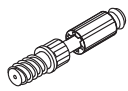


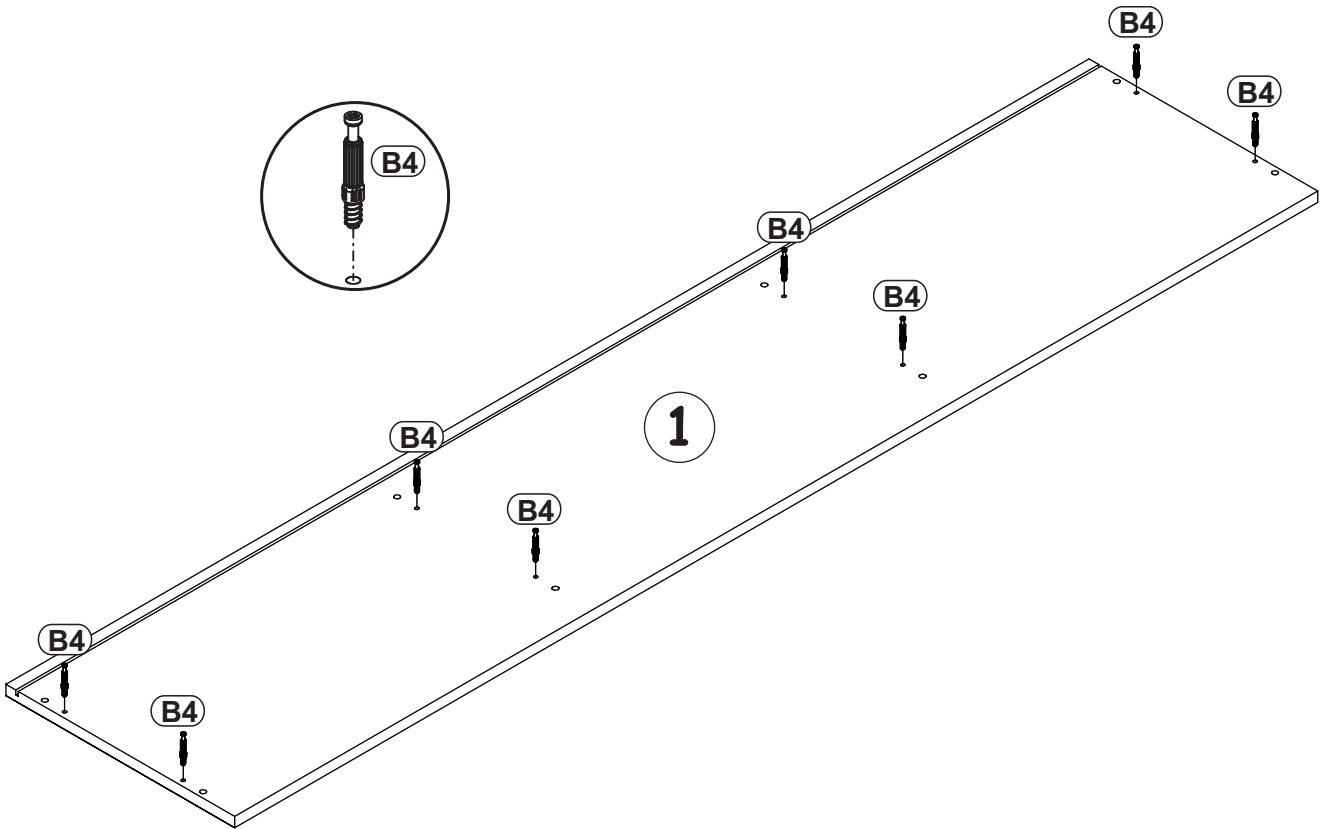
E4

x4

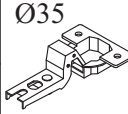



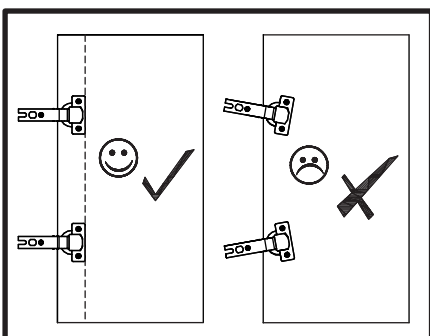
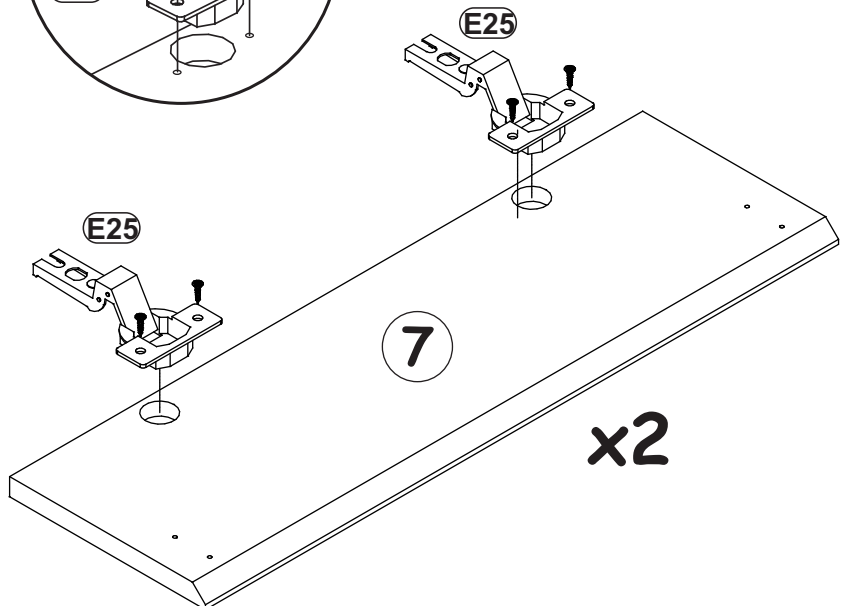
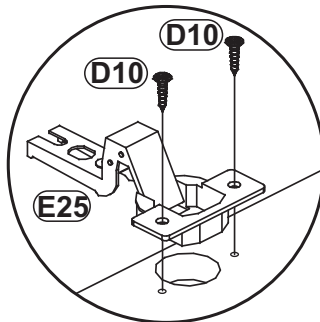
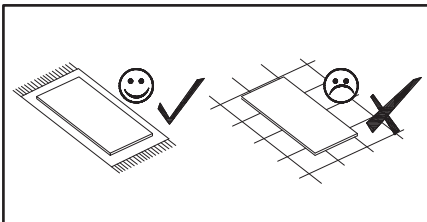
5

B4	
x8	



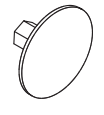
6

E25		D10	
x4	Ø35 H=16	x8	USØ3,5x13

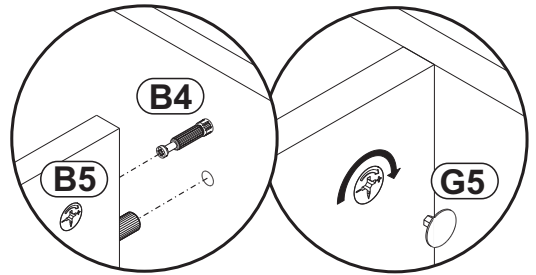
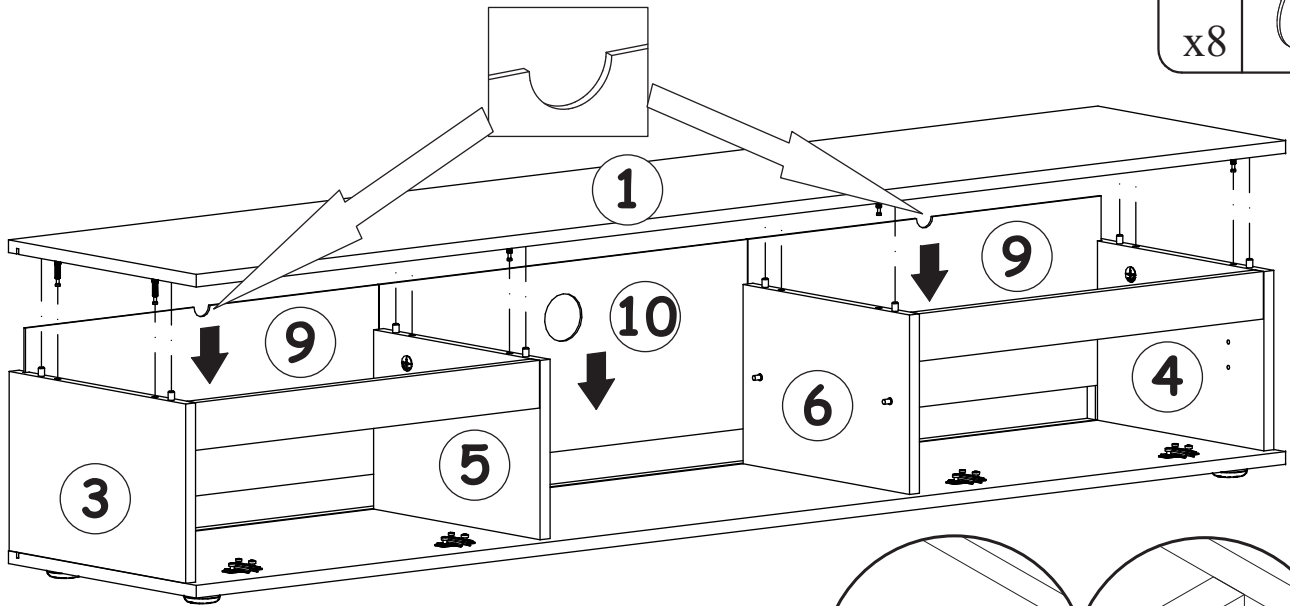


G5

x8



9



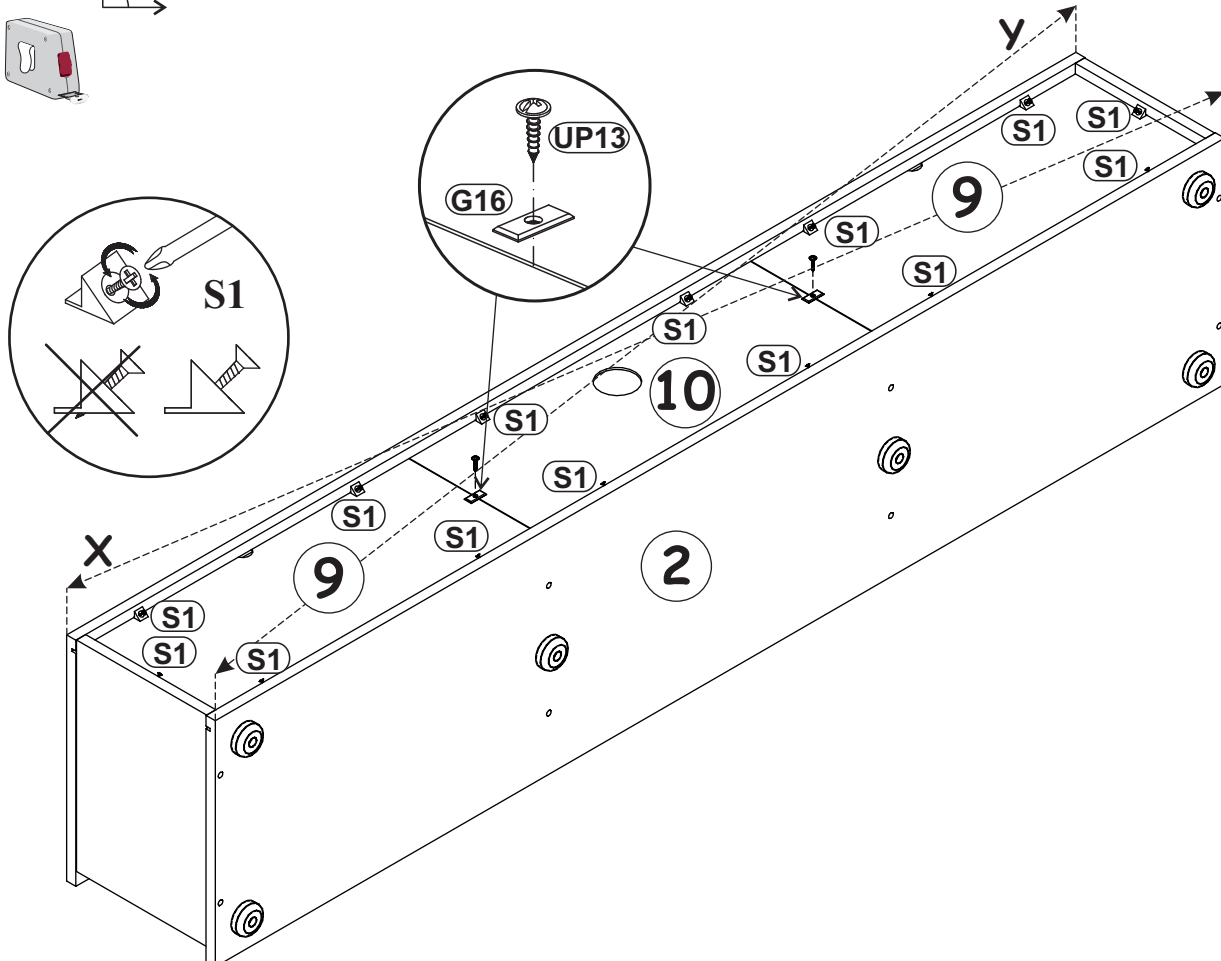
10

S1	
x14	

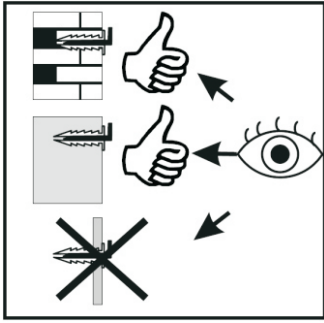
G16	
x2	

UP13	
x2	UPØ3x16

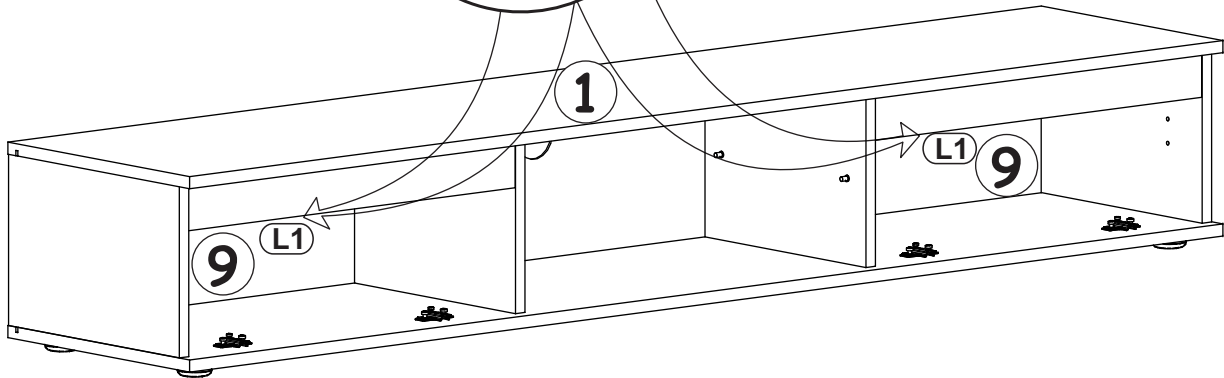
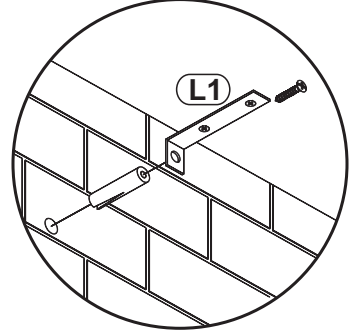
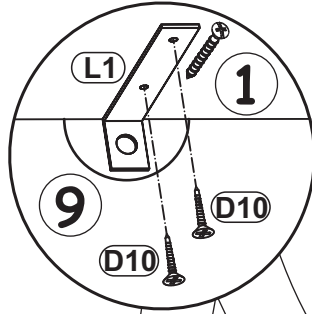
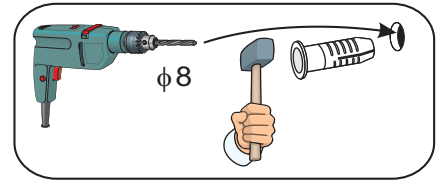
X=y 90°



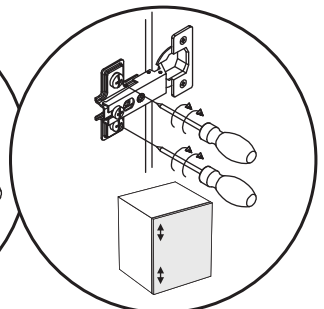
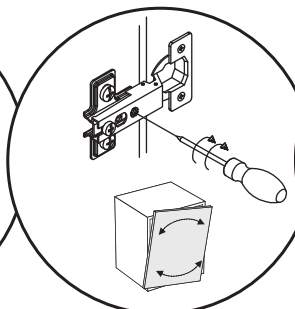
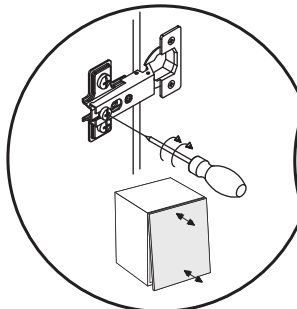
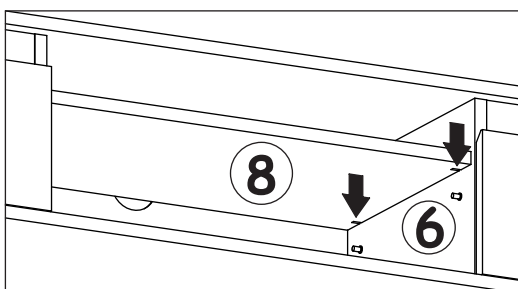
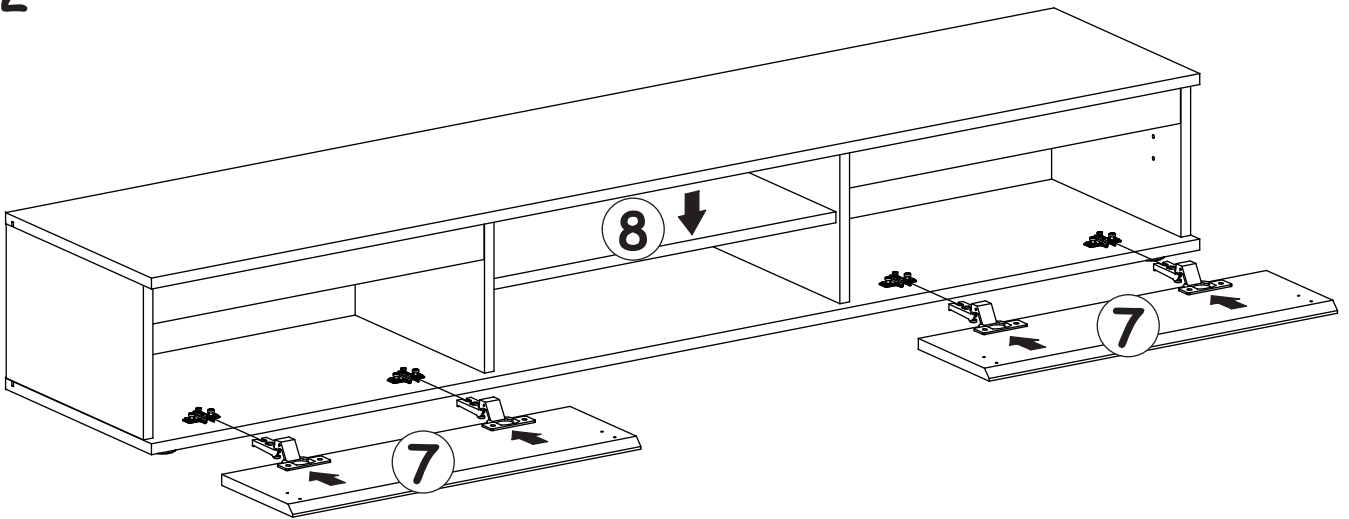
11



L1		D10	
x2		x4	USØ3,5x13



12



13

