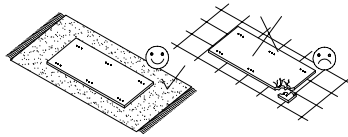
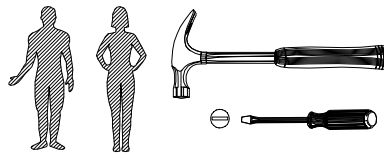
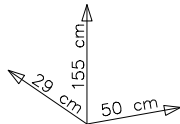
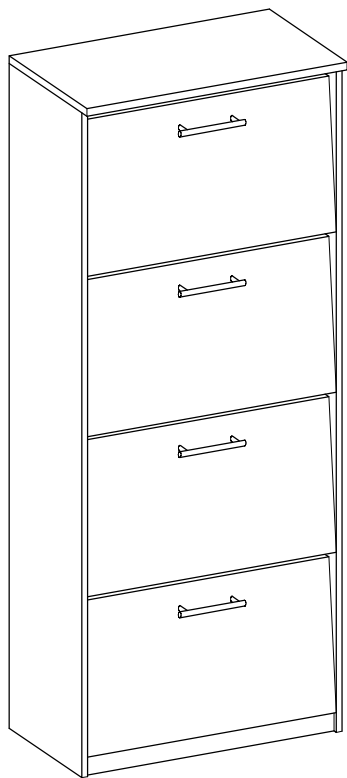
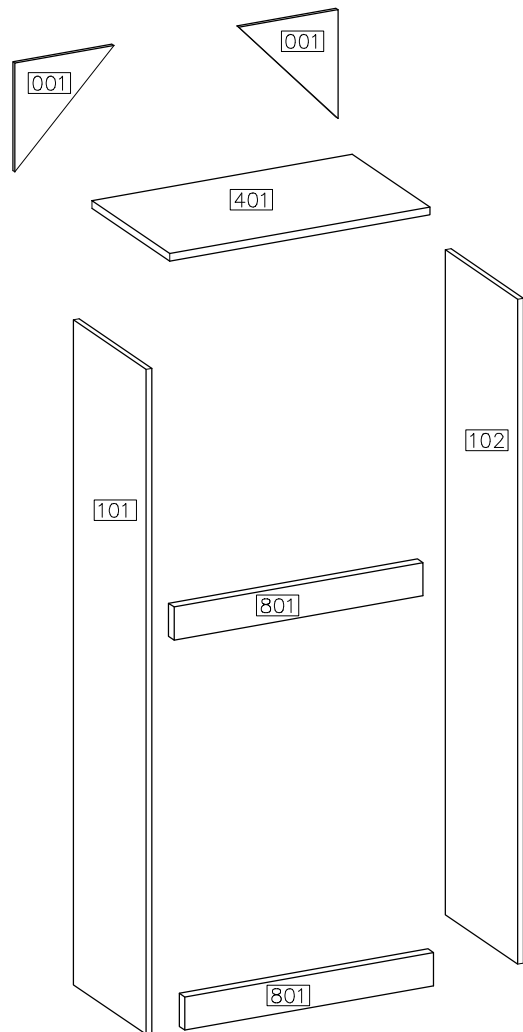
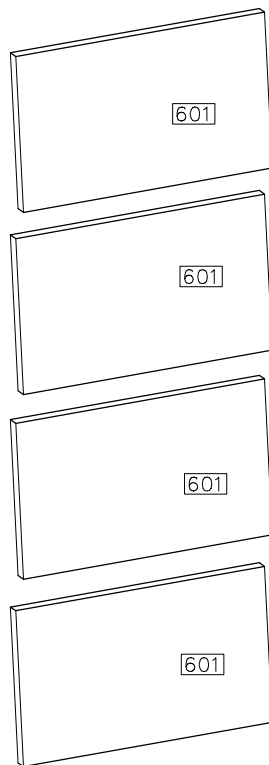
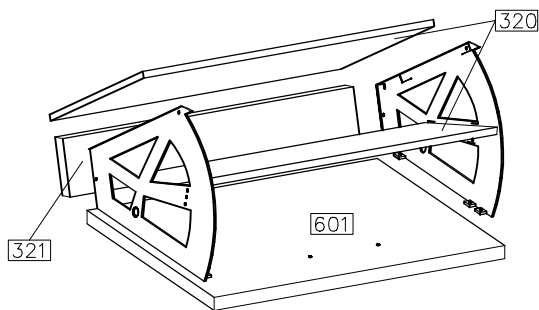


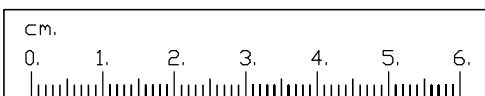
# SZAFKA NA BUTY 6




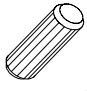

#	ART. NR	QUANTITY
1	401	1
2	101	1
3	102	1
4	001	2
5	801	2
6	601	4
7	320	8
8	321	4

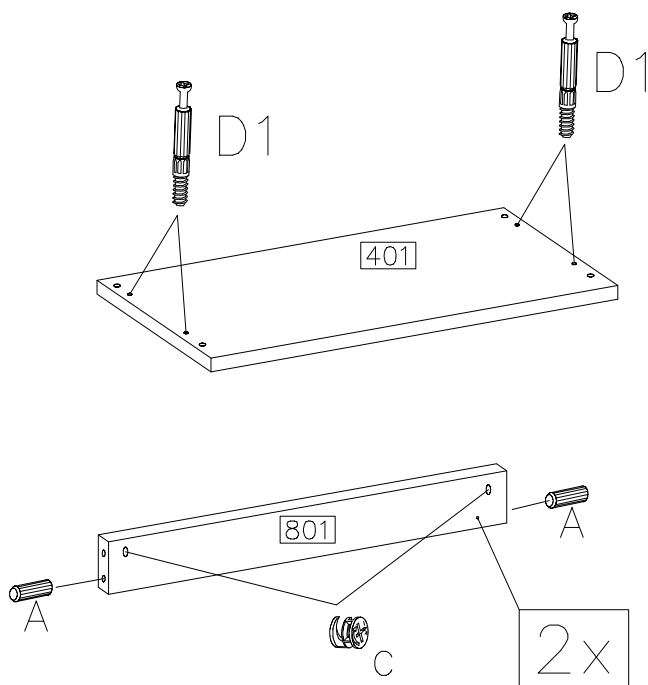
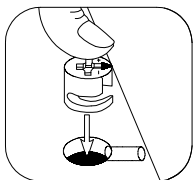


$\varnothing 8 \times 30 \text{ mm}$ A 8	$\varnothing 15 / 12 \text{ mm}$ D1 8	$\varnothing 15 / 12 \text{ mm}$ C 8	E 8	F9 4	S1 4	Z5 4	Z6 8	Z7 8	Z8 8
F10 10	$4.0 \times 27 \text{ mm}$ R2 8	$3.5 \times 13 \text{ mm}$ P2 24	$\varnothing 6.3 \times 13 \text{ mm}$ P5 32						

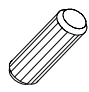





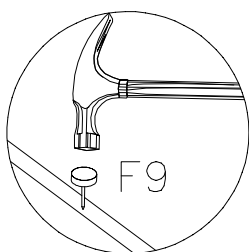
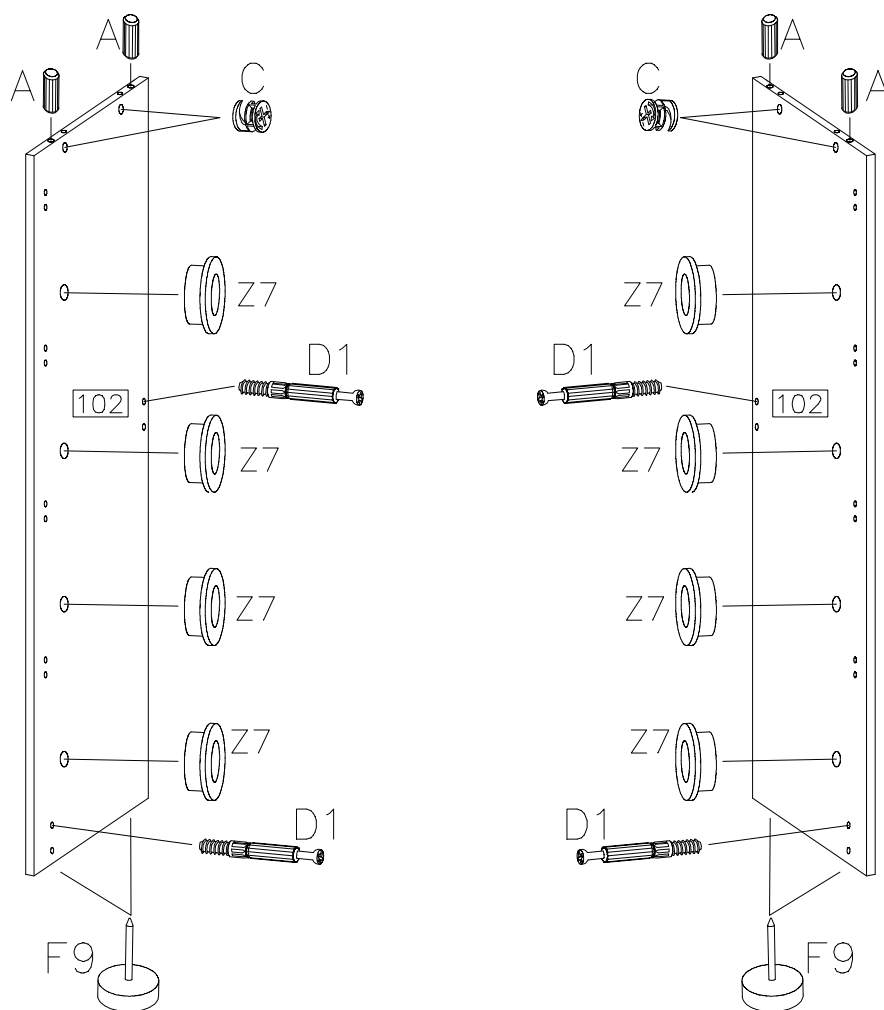
1

	$\varnothing 8 \times 30 \text{ mm}$ 	$\varnothing 15 / 12 \text{ mm}$ 
D1 4	A 4	C 4

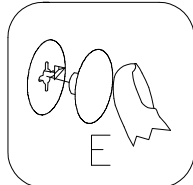
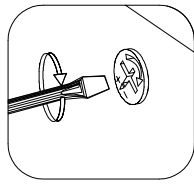
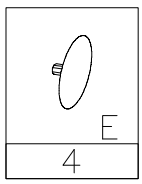


2

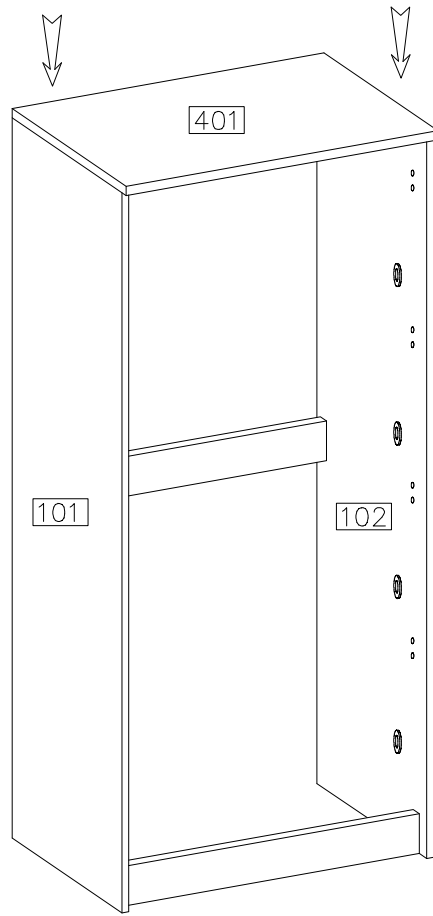
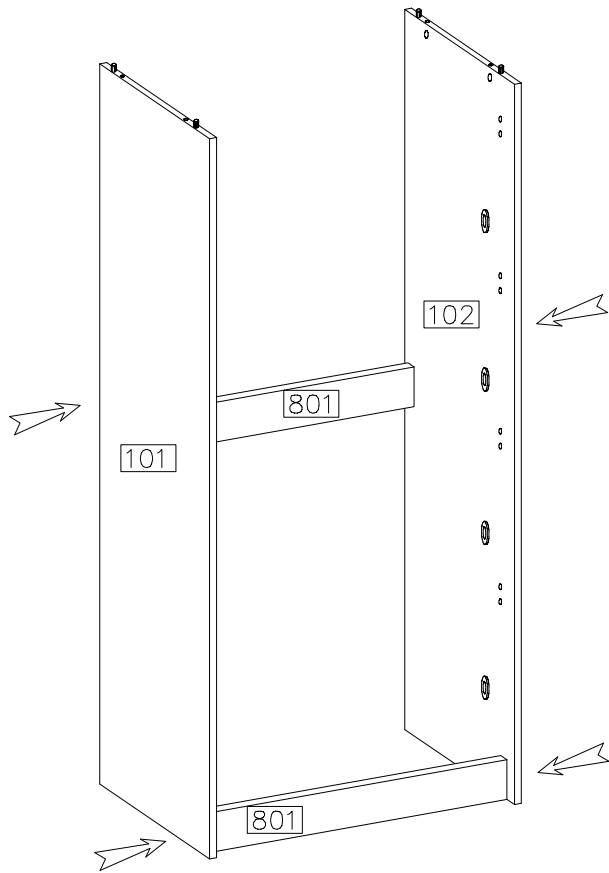
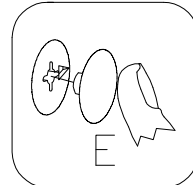
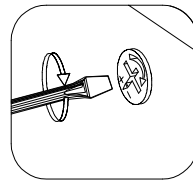
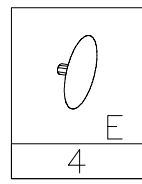
$\varnothing 8 \times 30 \text{ mm}$ 	
A 4	F9 4
	
D1 4	Z7 8



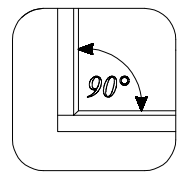
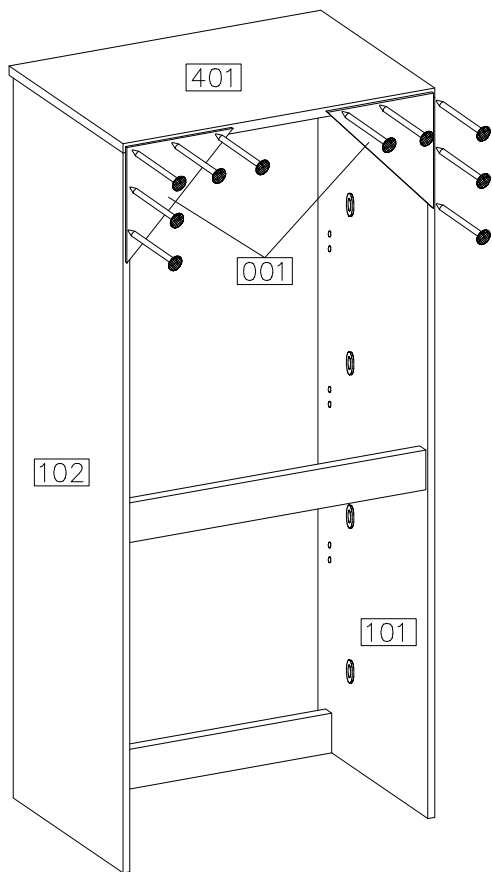
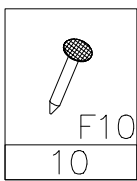
3



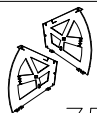




4

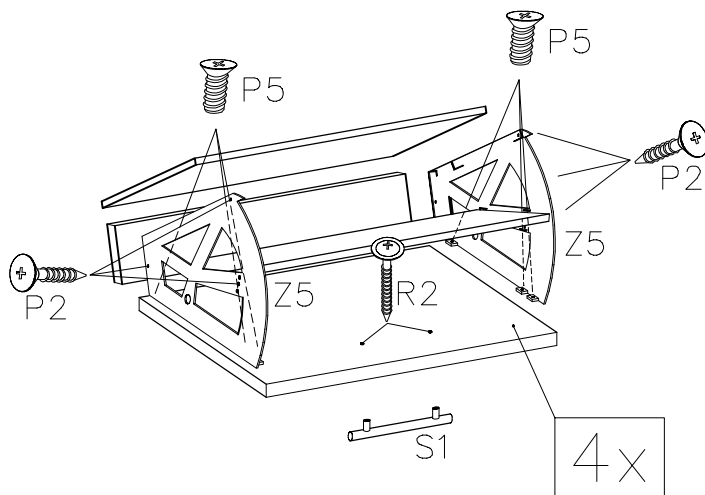


5

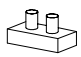




6

	$\varnothing 6.3 \times 13 \text{mm}$ 		$4.0 \times 27 \text{mm}$ 	$3.5 \times 13 \text{mm}$ 
Z5	P5	S1	R2	P2
4	24	4	8	24



7

		$\varnothing 6.3 \times 13 \text{mm}$ 
Z6	Z8	P5
8	8	8

