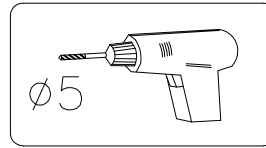
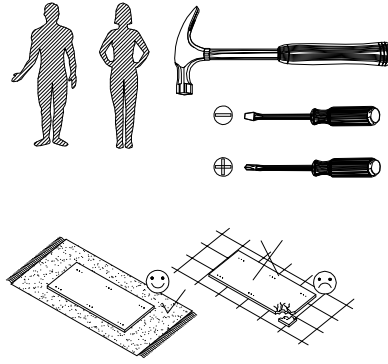
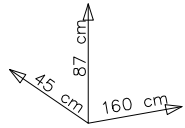
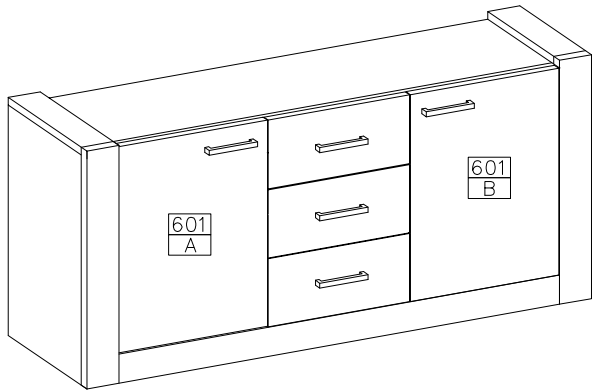
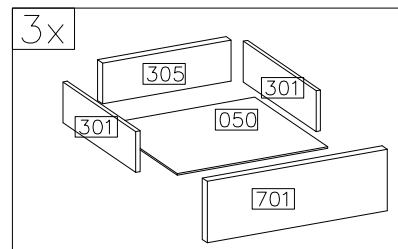
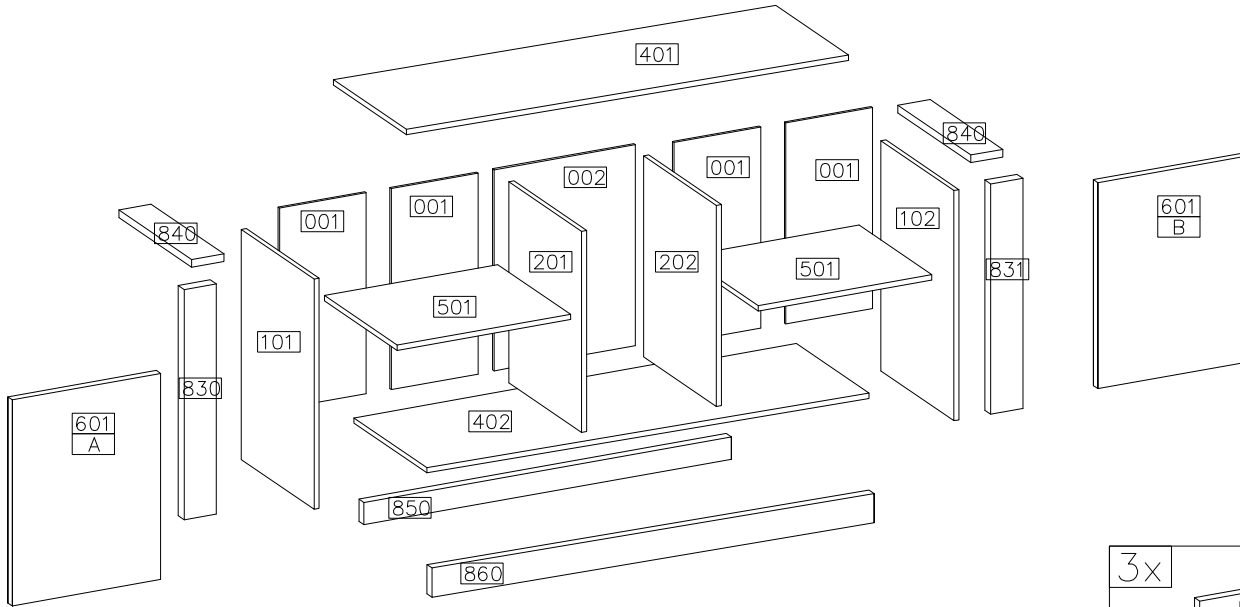


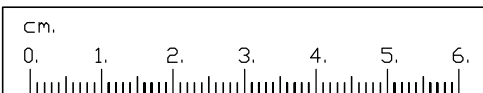
LEGO - 03



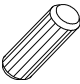



#	ART. NR	QUANTITY
1	401	1
2	402	1
3	101	1
4	102	1
5	201	1
6	202	1
7	501	2
8	701	3
9	301	6
10	305	3
11	050	3
12	830	1
13	831	1
14	840	2
15	850	1
16	860	1
17	001	4
18	002	1
19	601 A	1
20	601 B	1

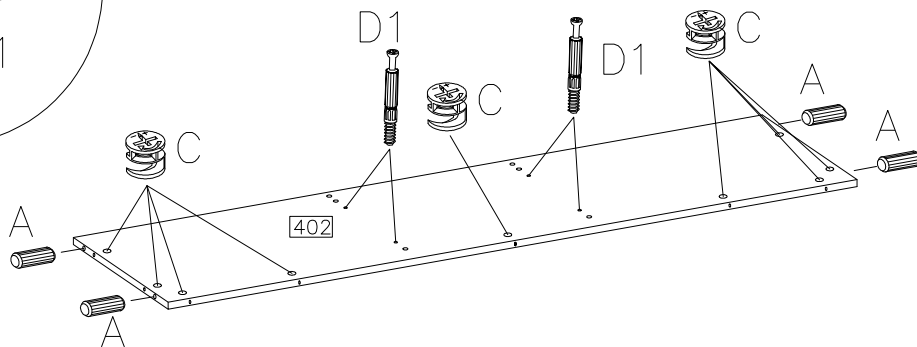
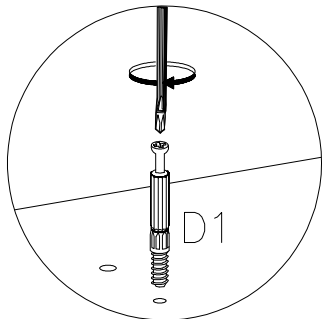
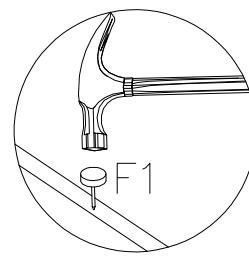
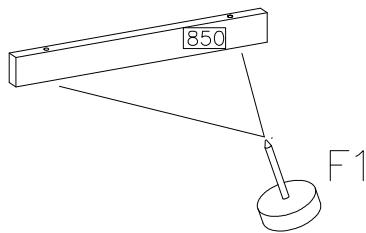


	ø15/12mm 		ø8x30mm 		H=2 	ø35/KR90 	ø4.0x16mm 				
D1 29	C 29	E 29	A 40	J4 8	H5 4	G9 4	P1 44				
								M4.0x23 	4.0x27mm 		
F1 8	O11 3	I4 6	F10 60	B 2	O 1	F8 10	S1 5	R2 10	R2 4	Z1 2	

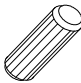




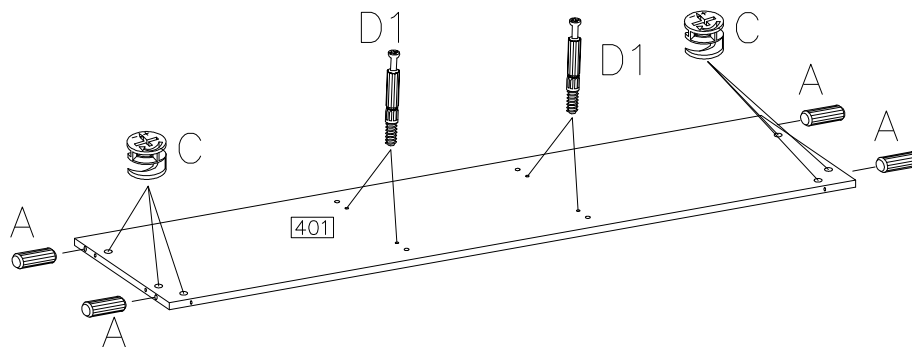
1

$\varnothing 8 \times 30 \text{mm}$  A 4	 F1 2
 D1 4	$\varnothing 15 / 12 \text{mm}$  C 9



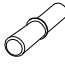



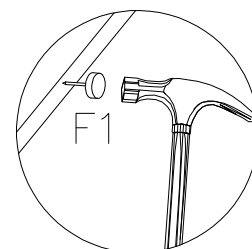
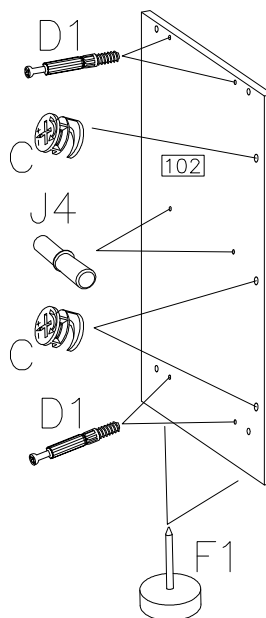
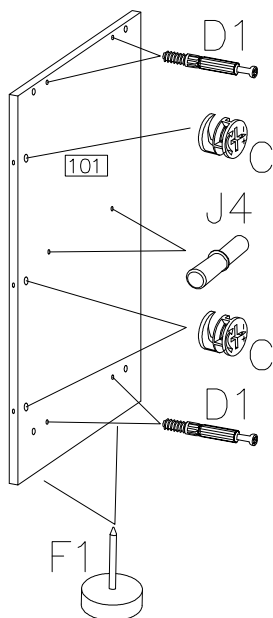
2

$\varnothing 8 \times 30 \text{mm}$  A 4	$\varnothing 15 / 12 \text{mm}$  C 6
 D1 4	



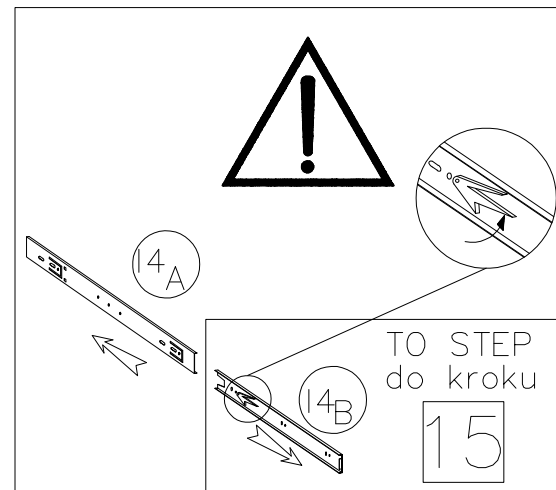
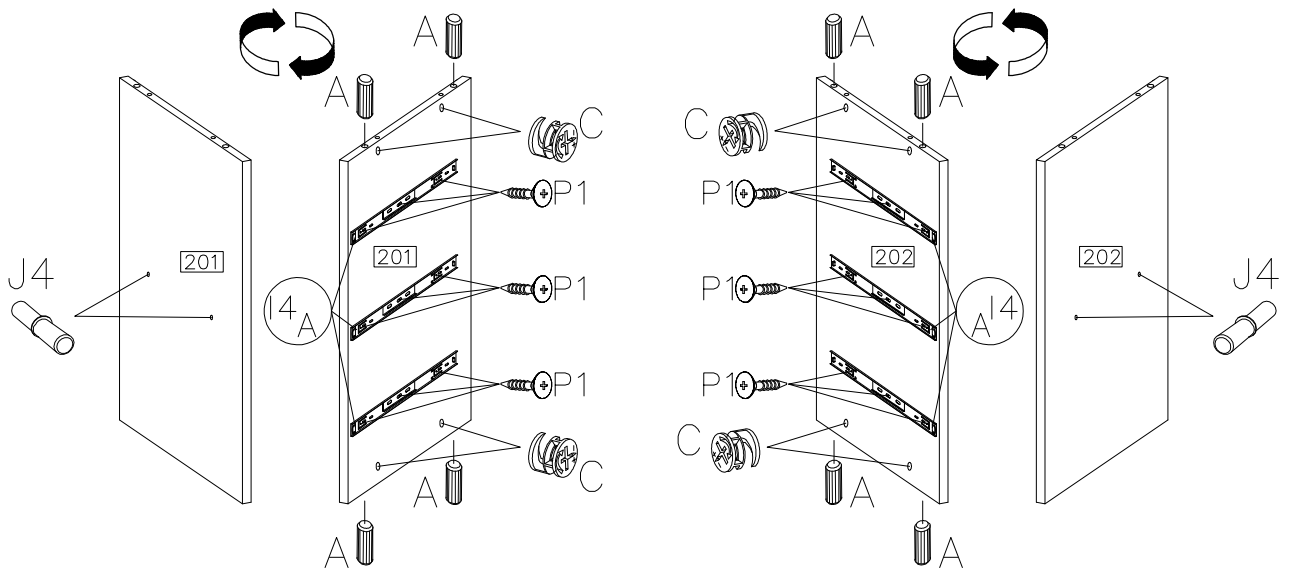
3

$\varnothing 15 / 12 \text{mm}$  C 6	 D1 8
 J4 4	 F1 4



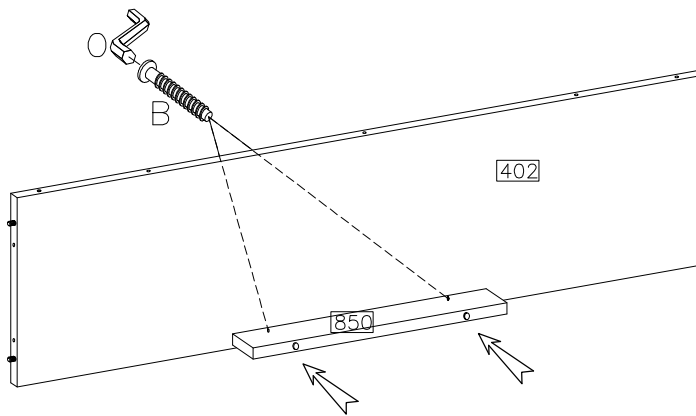
4

	14
	3
	A
	8
	C
	8
	J4
	4
	P1
	18



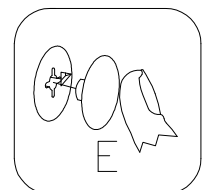
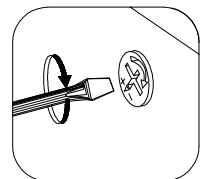
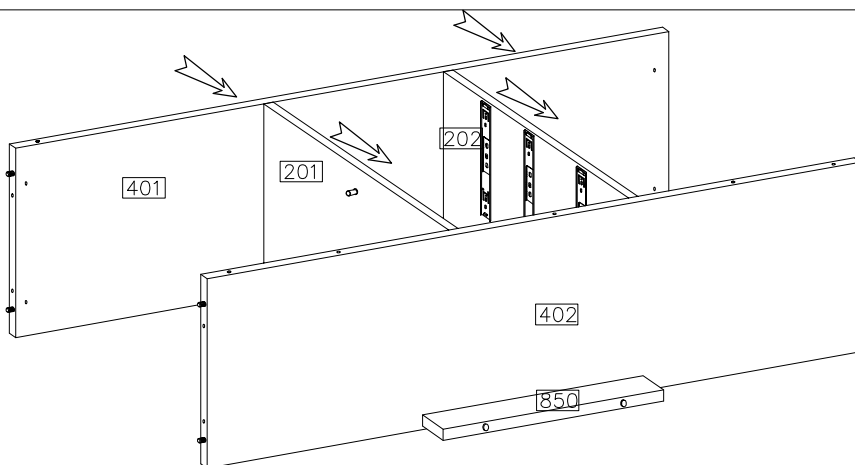
5

B	O
2	1

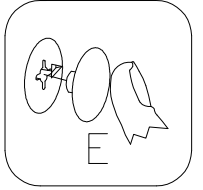
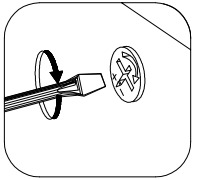
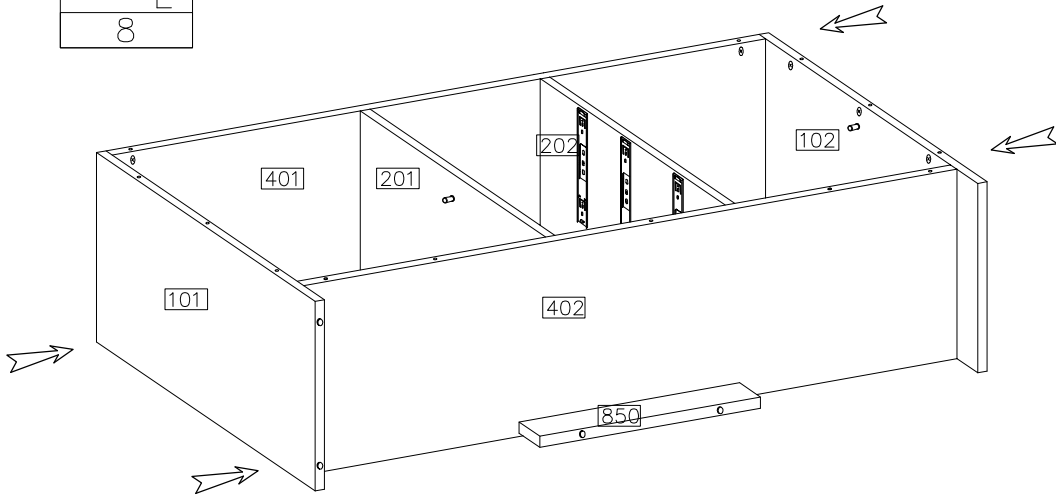
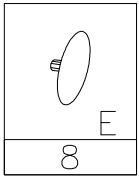


6

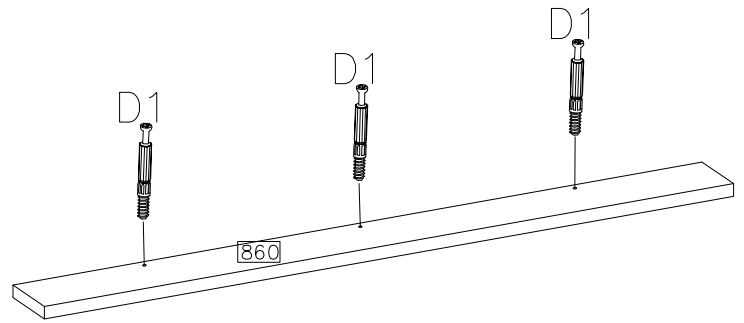
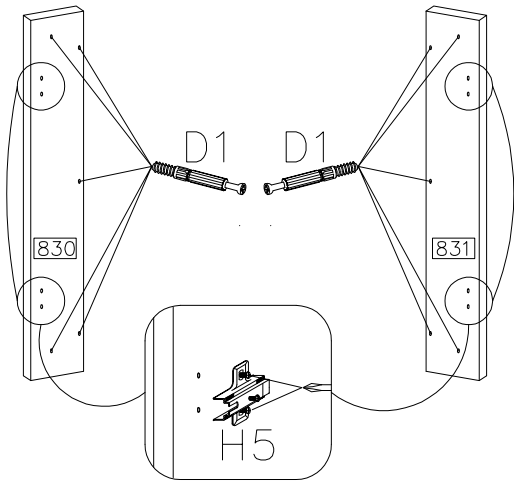
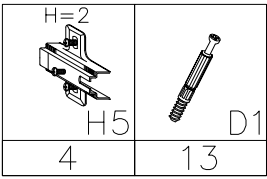
E
8



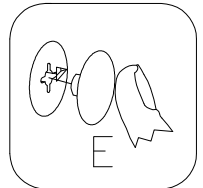
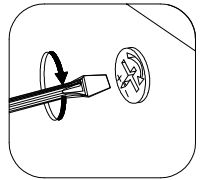
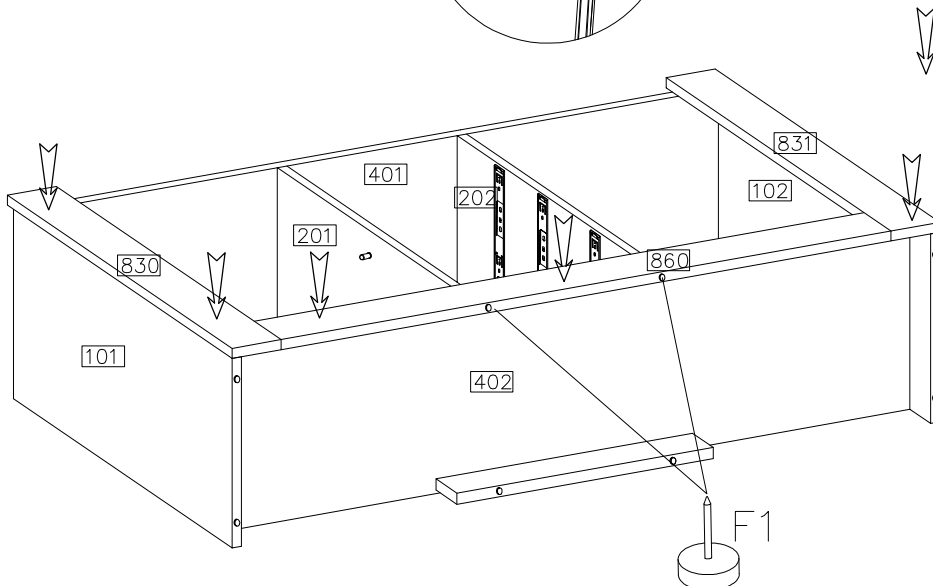
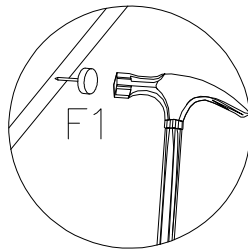
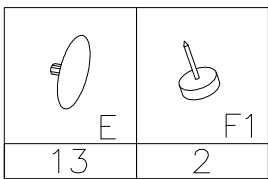
7




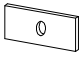
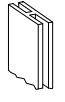
8

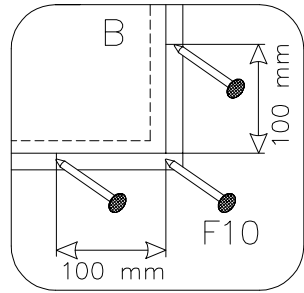
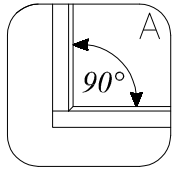
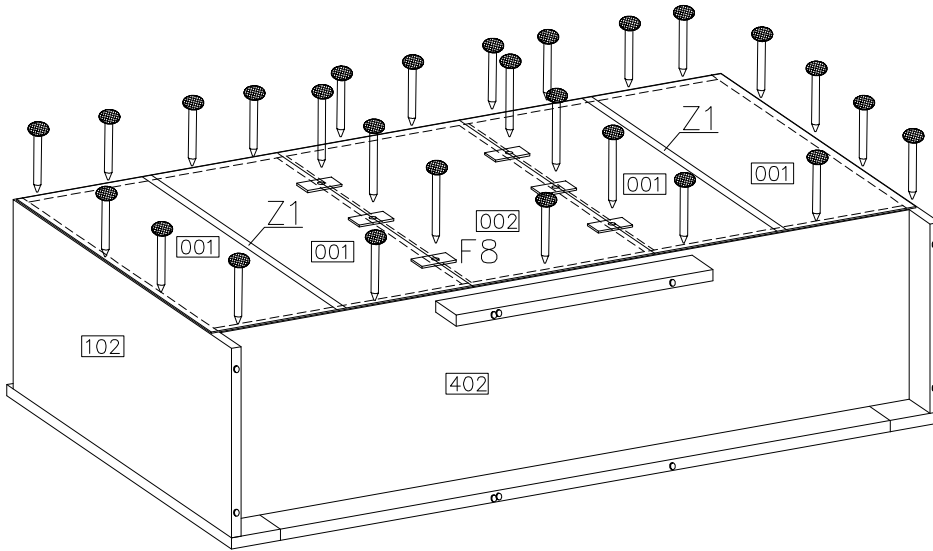


9




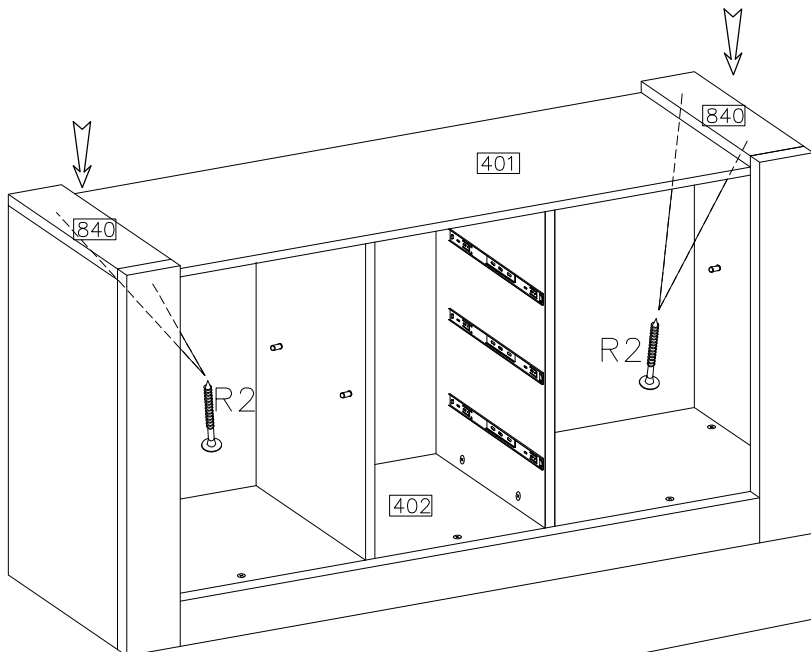
10

		
F10	F8	Z1
45	10	2

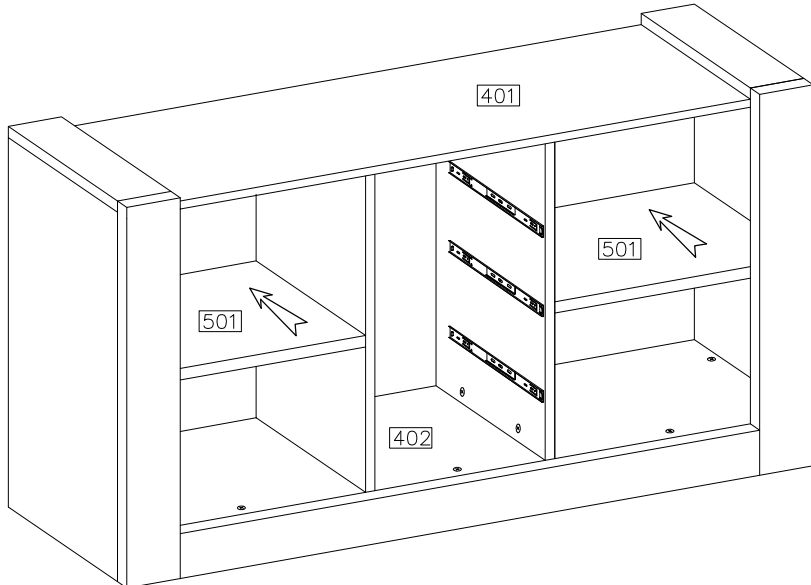


11

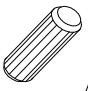

4.0x27mm

R2
4



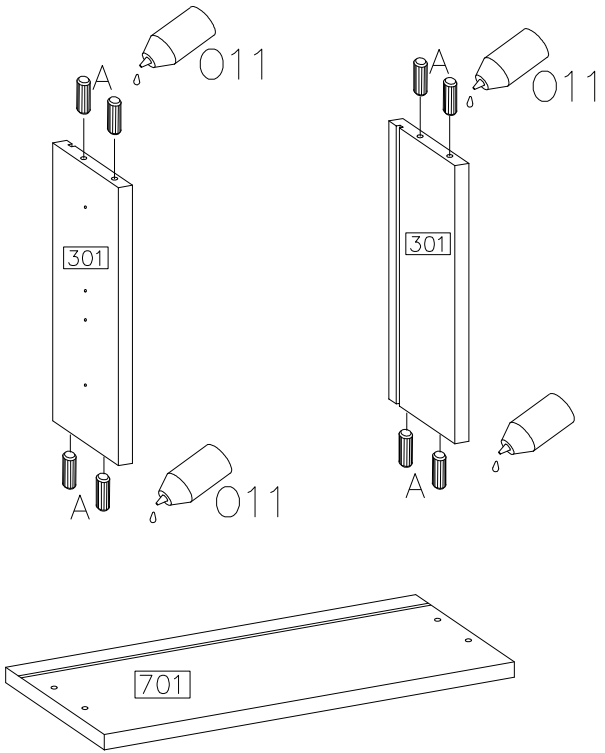
12





13

∅8x30mm		
A		011
24		

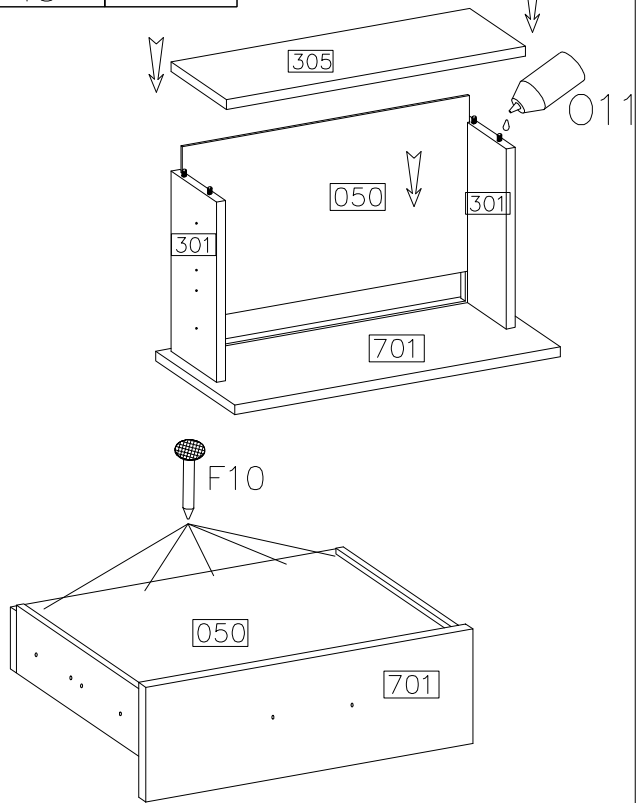
3x





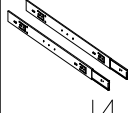

14

	
F10	011
15	

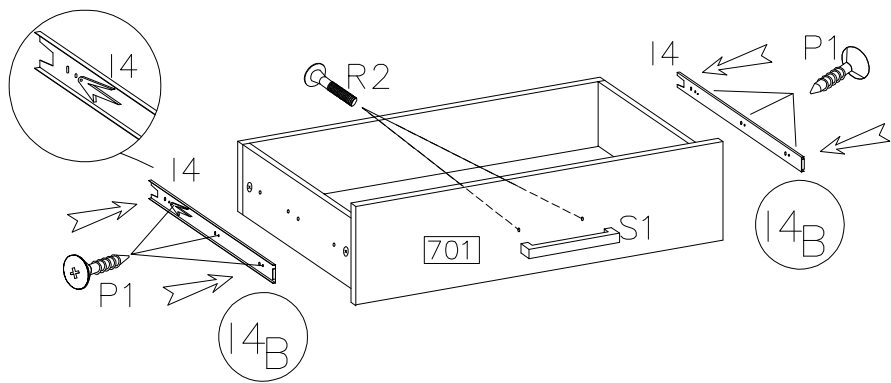
3x



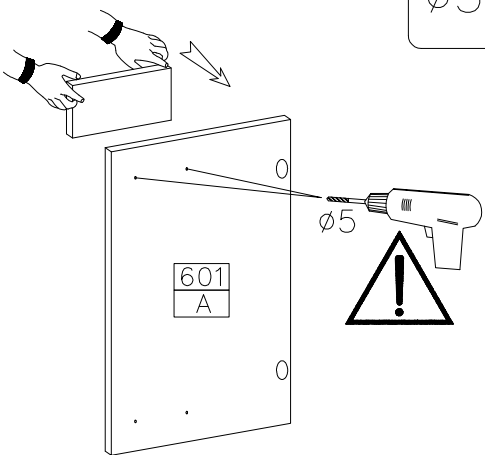
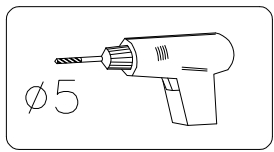
15

M4.0x23mm		
R2		S1
6		3
		∅4.0x16mm
I4	P1	
3KPL	18	

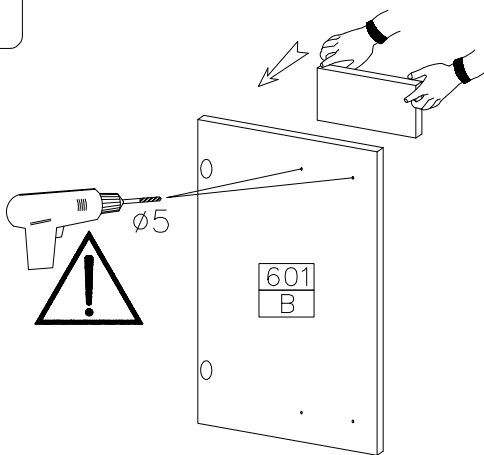
3x






16



1x



1x

	M4.0x23		ø4.0x16mm		ø35/KR90
S1		R2		P1	G9
2		4		8	4

