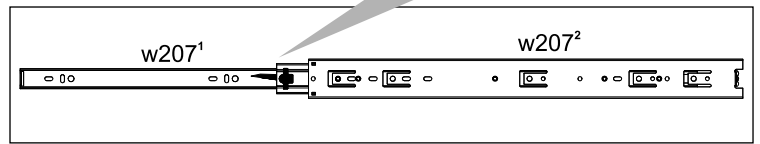
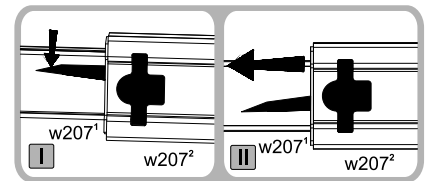
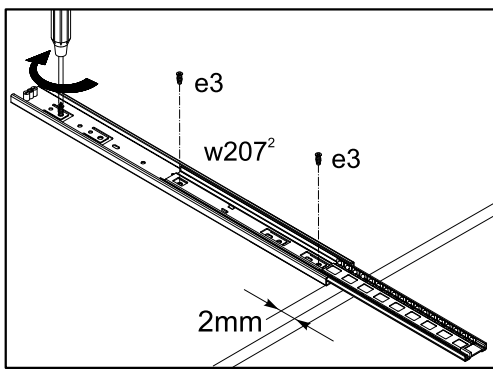
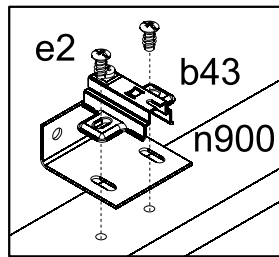
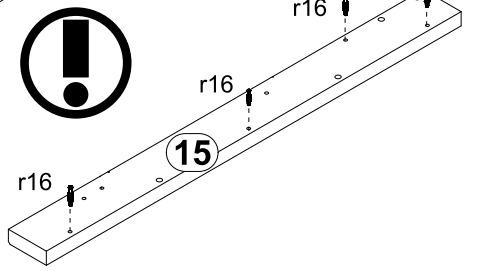
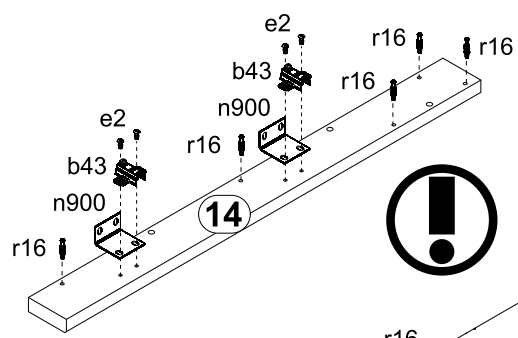
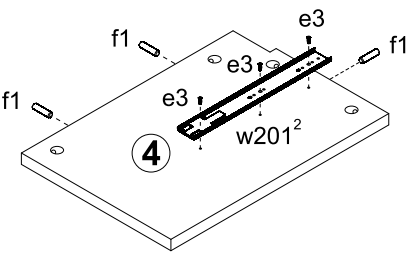
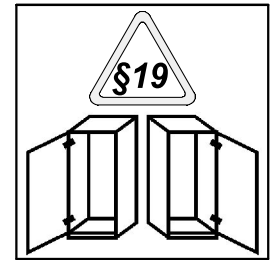
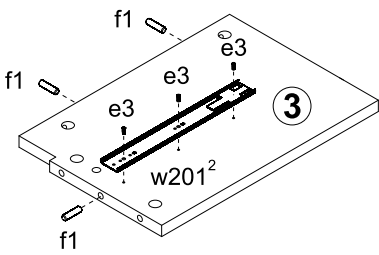
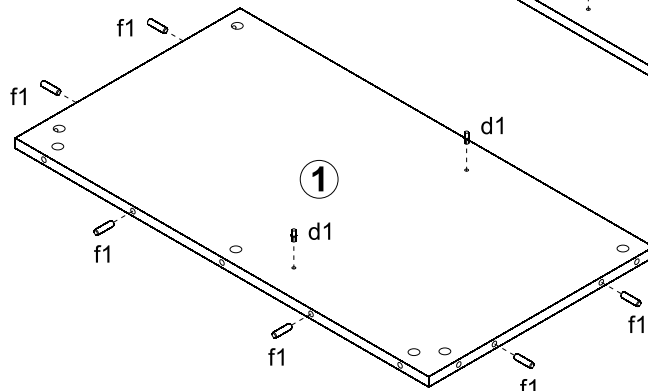
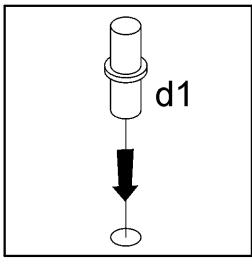
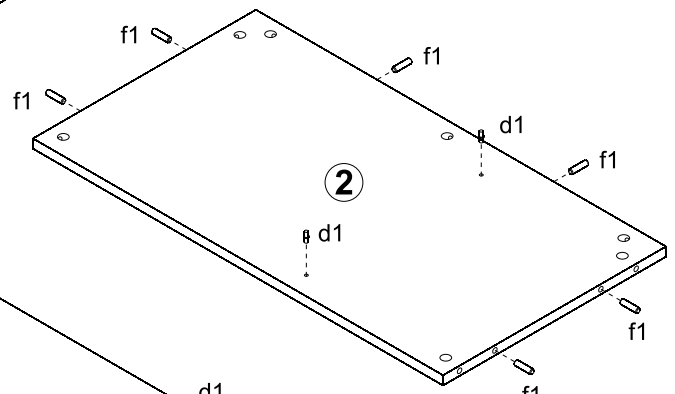
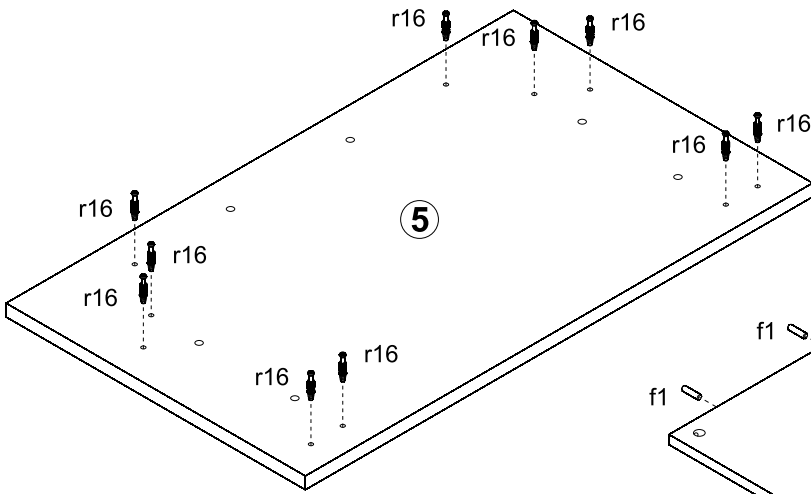
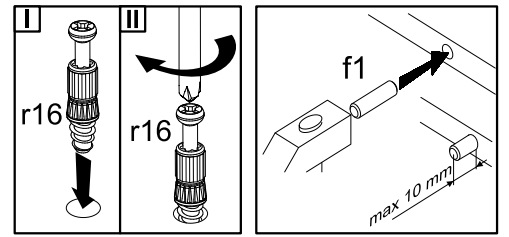


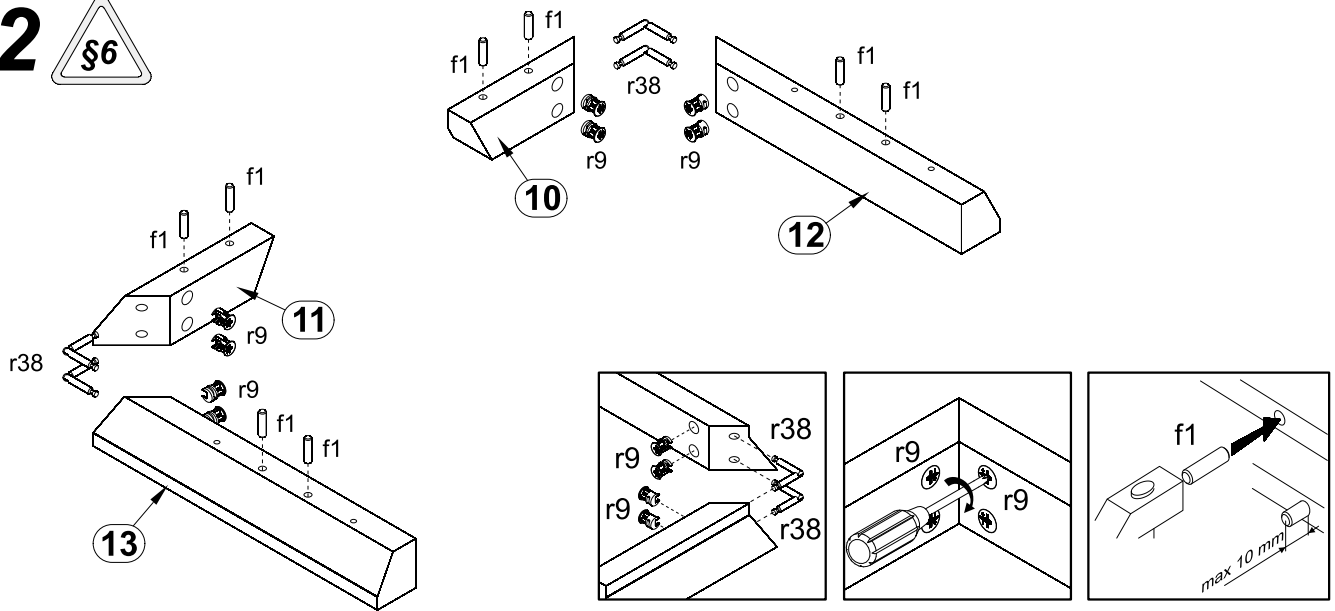
A	B	C	D	A	B	C	D	A	B	C	D			
1	MS1-115	743	354	1/4	9	MS1-5504	399	60	3/4	17	MS1-911	830	311	1/4
2	MS1-116	743	354	1/4	10	MS1-527	200	60	3/4	18	LH-802	802	14	1/4
3	MS1-117-02	243	354	1/4	11	MS1-530	200	60	3/4	19	MS1-555-02	350	140	1/4
4	MS1-118-02	243	354	1/4	12	MS1-5501	399,5	60	3/4	20	MS1-556-02	350	140	1/4
5	MS1-208	678	400	2/4	13	MS1-5502	399,5	60	3/4	21	MS1-557	438	140	1/4
6	MS1-207	633	378	2/4	14	MS1-5506	743	68	1/4	22	MS1-910	349	452	1/4
7	MS1-5505	677	60	3/4	15	MS1-5507	743	68	1/4	23	MS1-008	182	490	4/4
8	MS1-5503	399	60	3/4	16	MS1-309	597	354	1/4	24	MS1-009	552	490	4/4

2x a132	1x a133	2x b43 ^{D4}	2x c801	4x d1 φ5x17 mm	4x e1 φ7x50 mm	4x e2 φ6,3x13 mm	6x e3 φ6x13 mm
4x e32 φ5x50 mm	28x f1 φ8x30 mm	6x k1	35x l1	1x n261	2x n900 42x22 mm	4x p5 φ3,5x13 mm	1x p38 φ3,5x16 mm
4x p51 φ3,5x15 mm	4x p60 φ4x22 mm	6x p140 φ3,5x12 mm	26x r1 φ15x12mm #16	22x r9 φ15x19mm #28	32x r16 20/9	8x r38 39/39	24x s2 φ16
2x s4 ø5	2x w207 ¹ 350 mm	2x w207 ² 350 mm	1x z1	1x 1x			

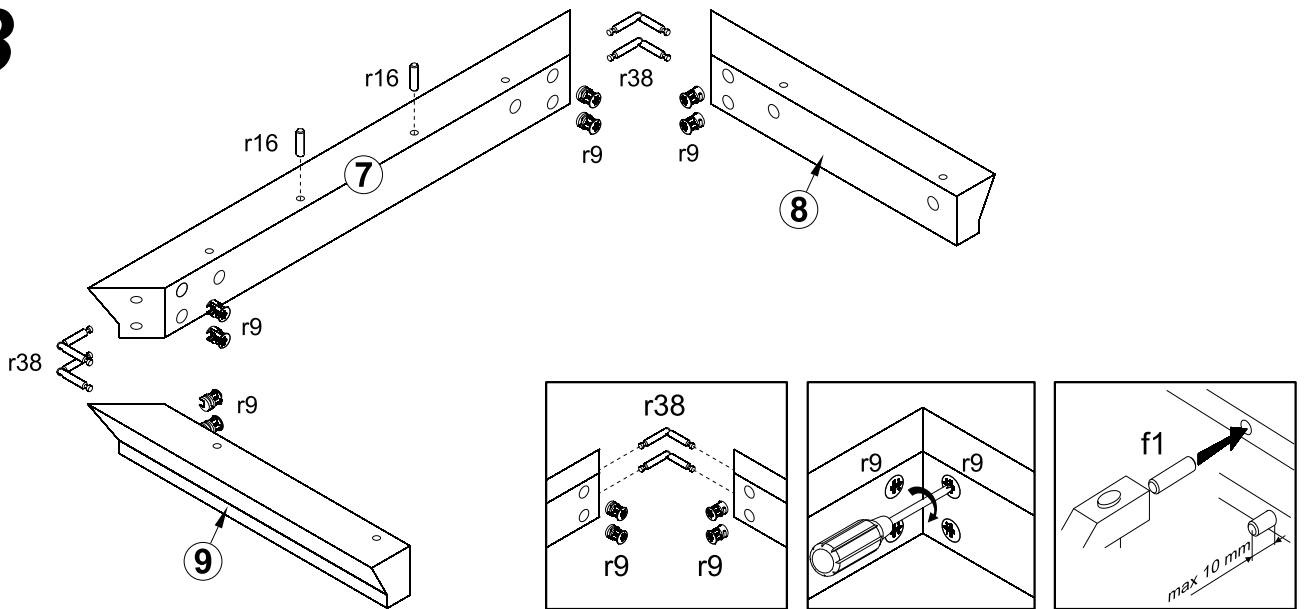
1 



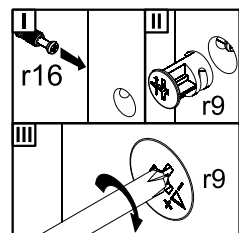
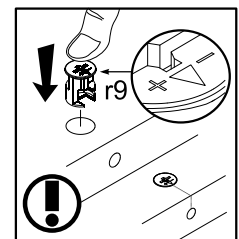
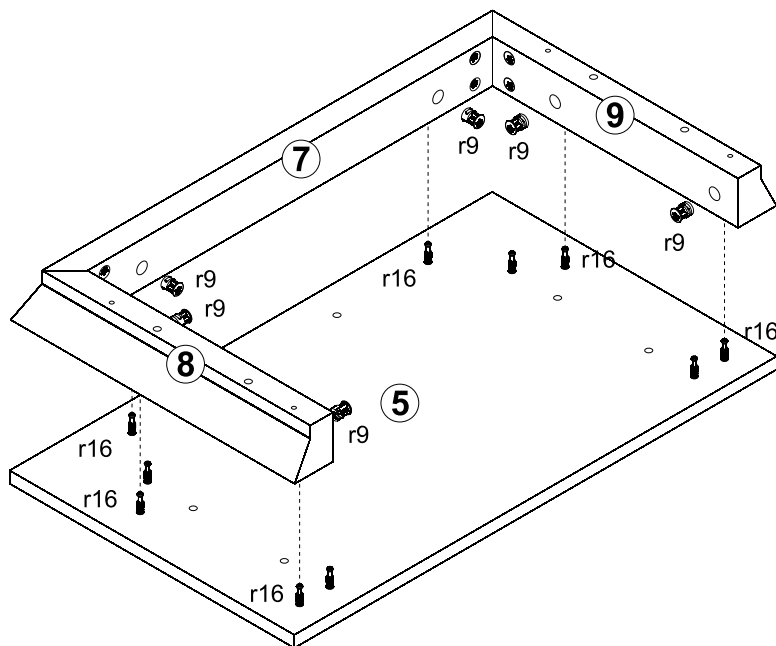
2



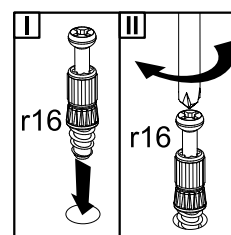
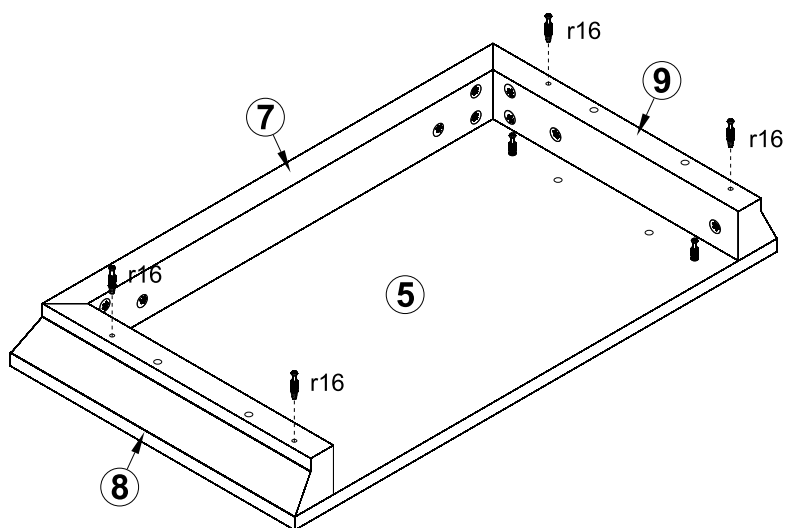
3



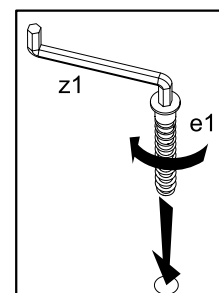
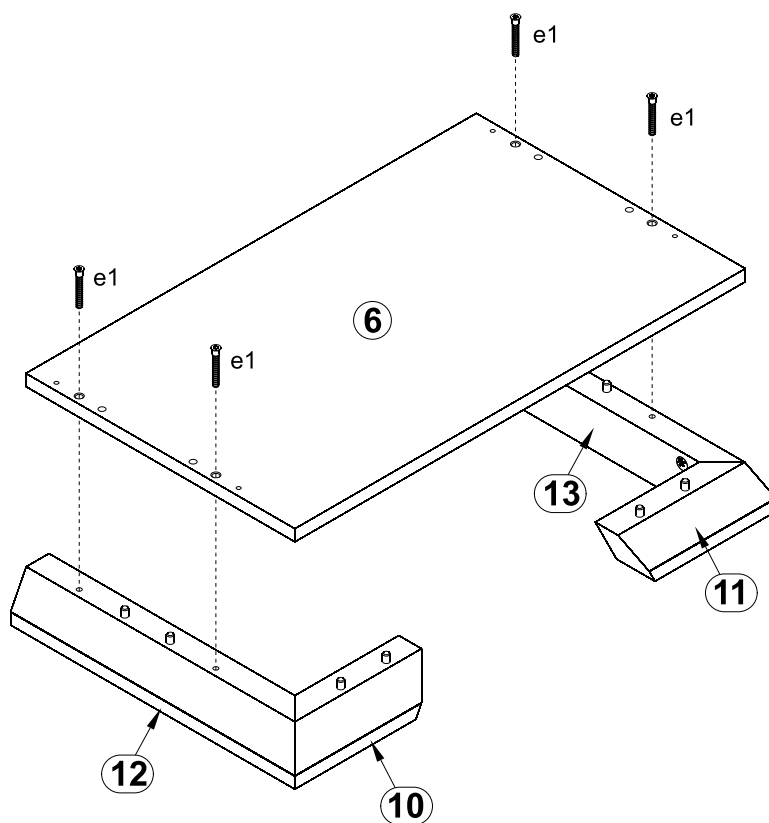
4



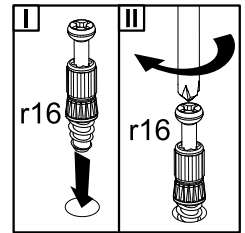
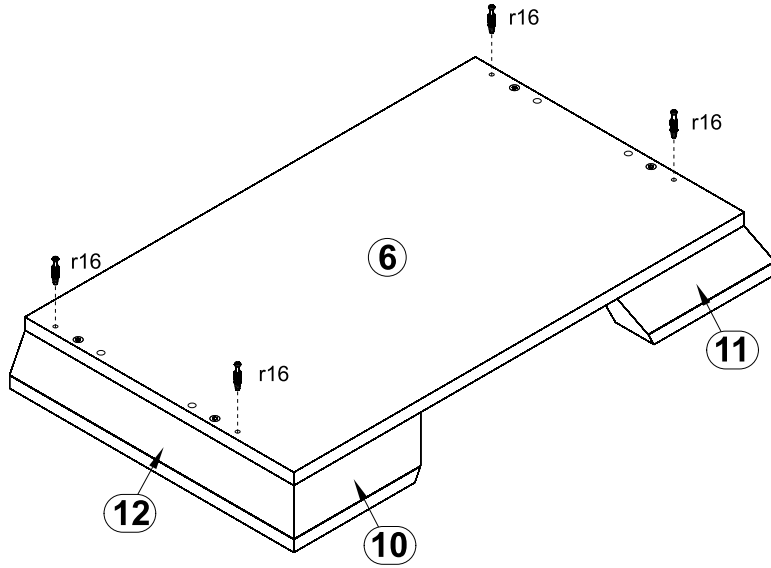
5



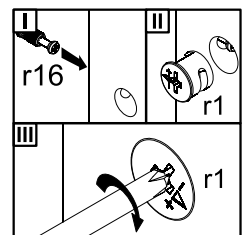
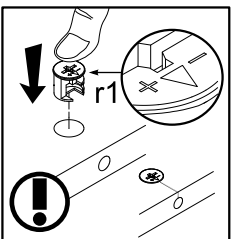
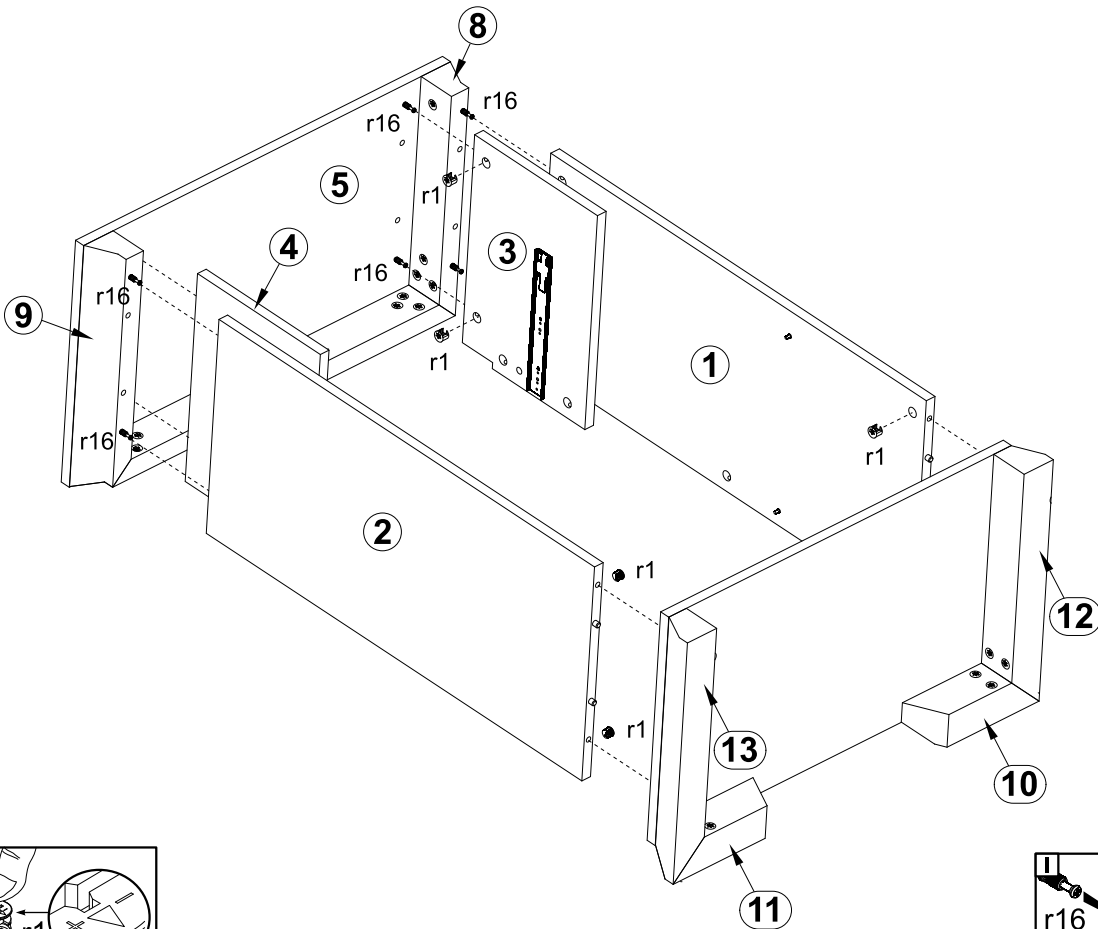
6



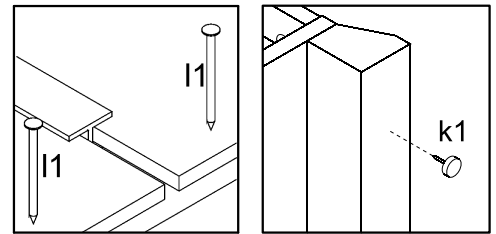
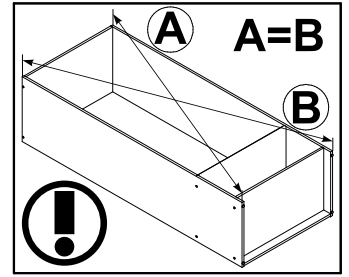
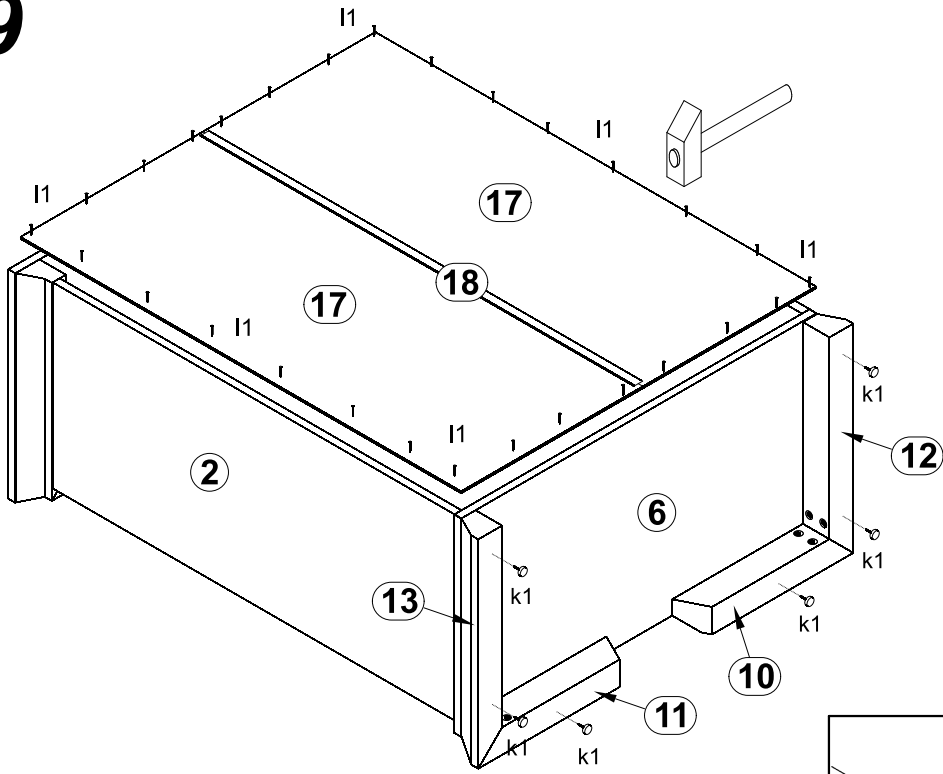
7



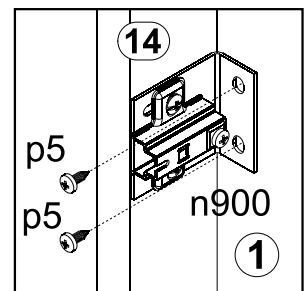
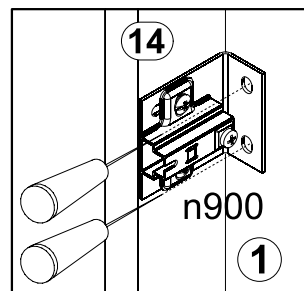
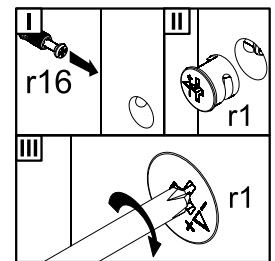
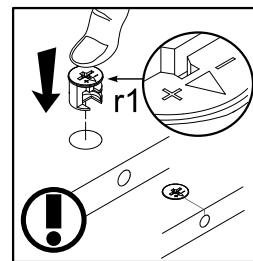
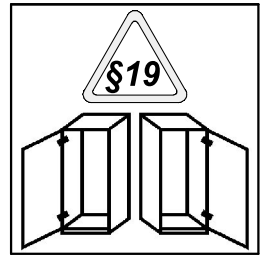
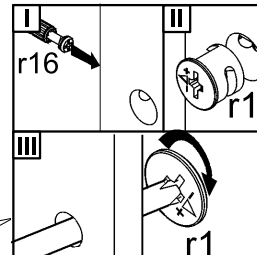
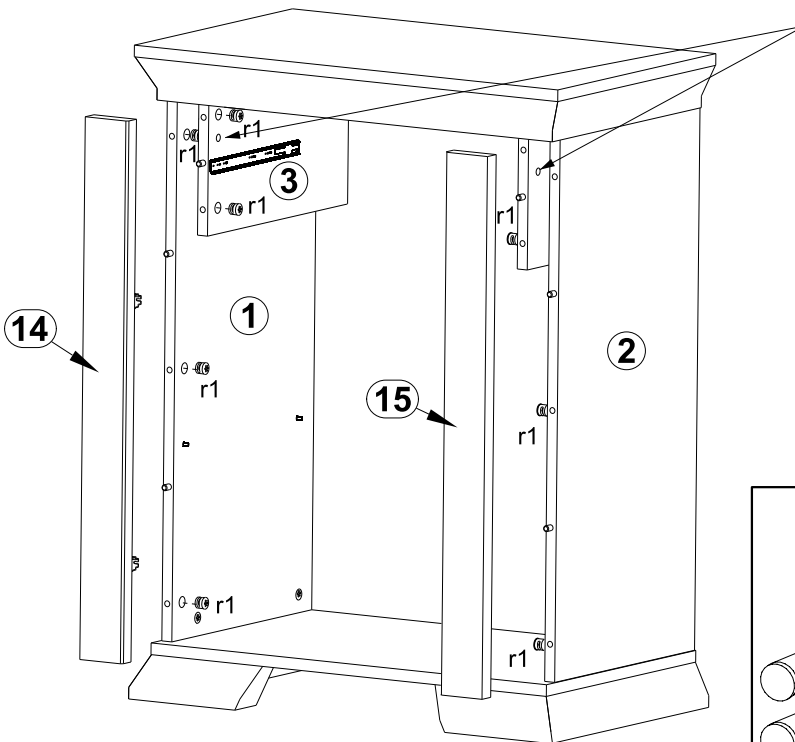
8



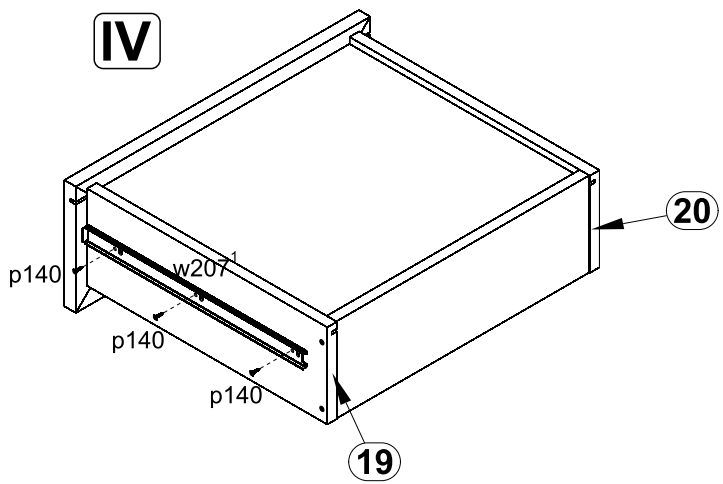
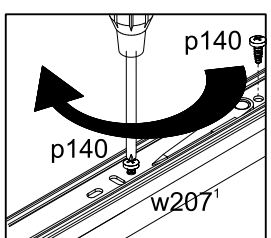
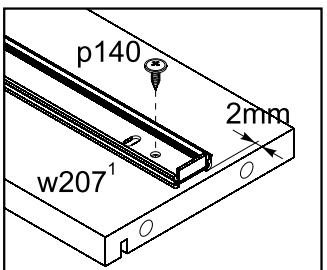
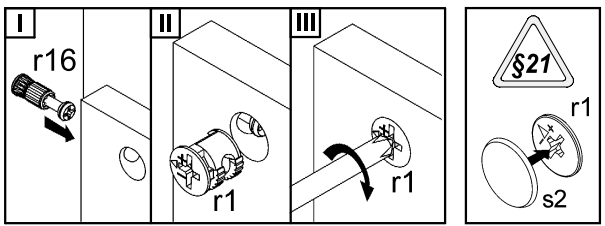
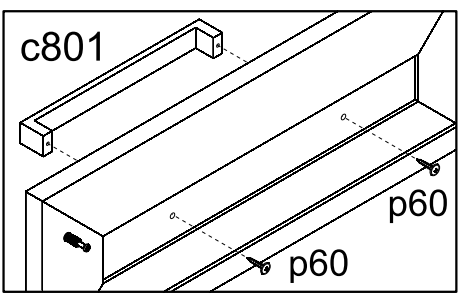
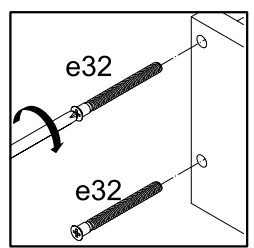
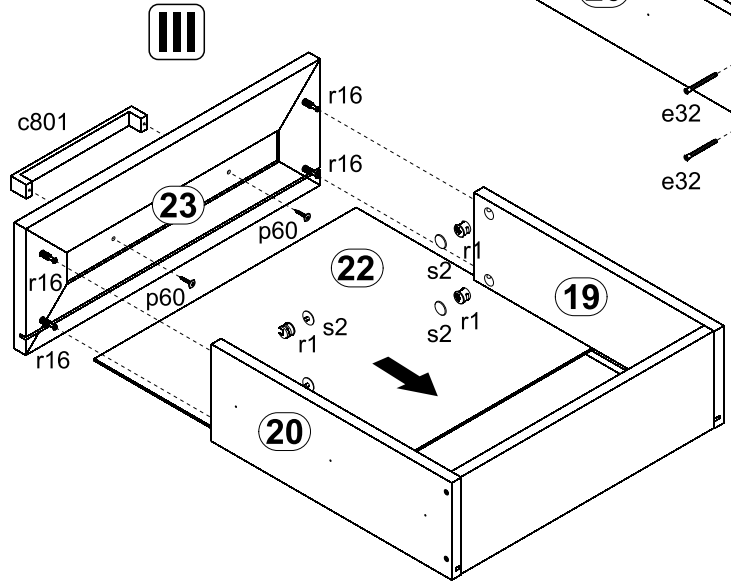
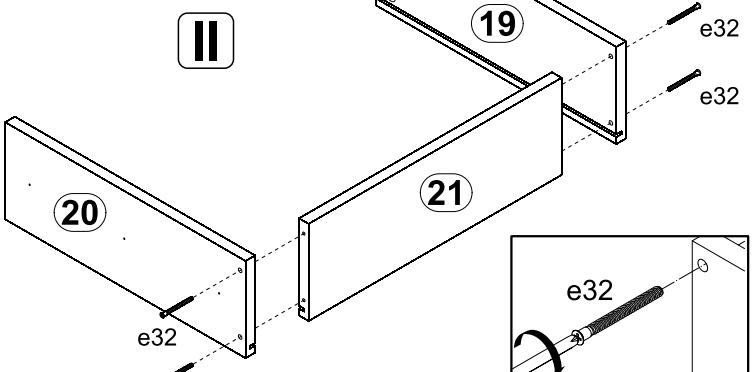
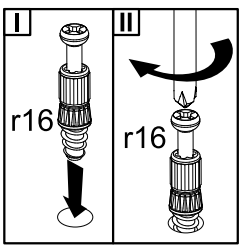
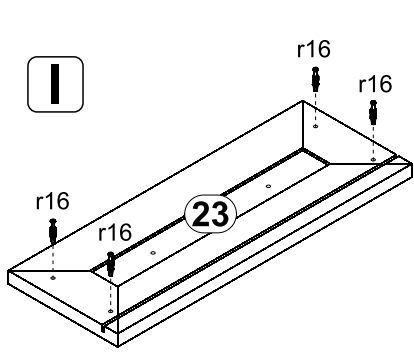
9



10



11



12

