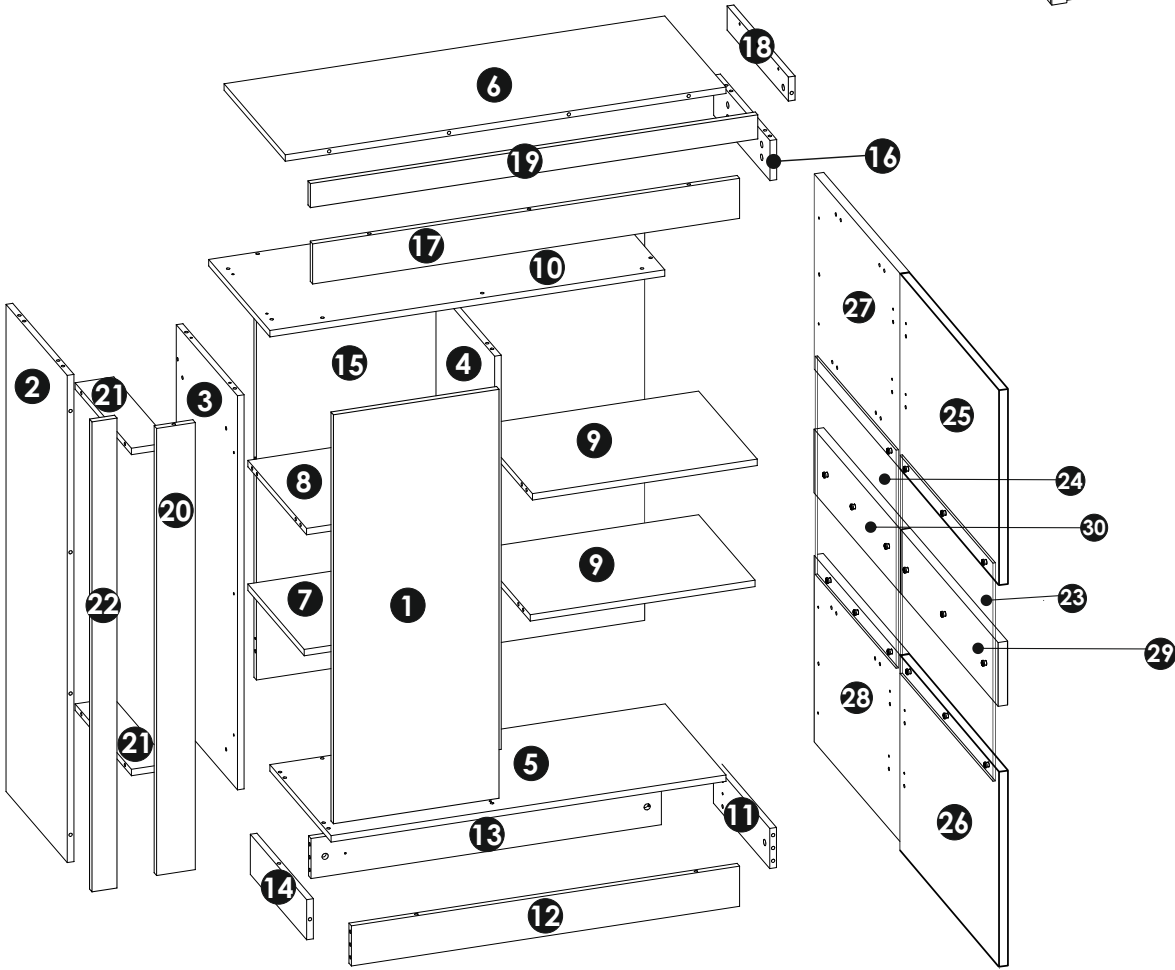
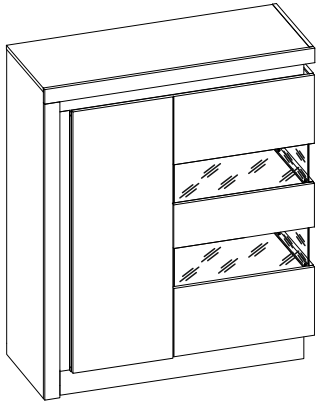
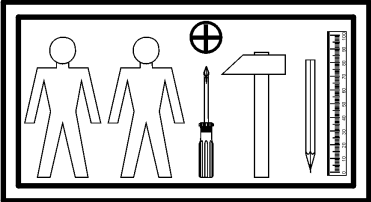


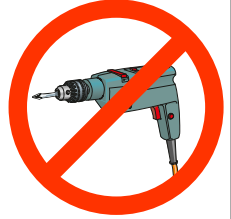
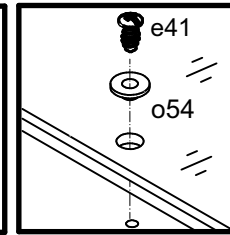
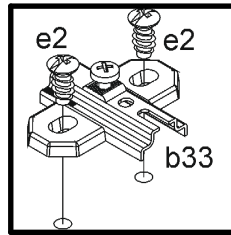
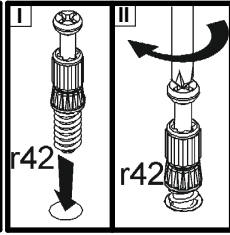
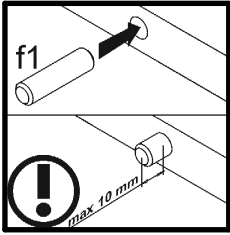
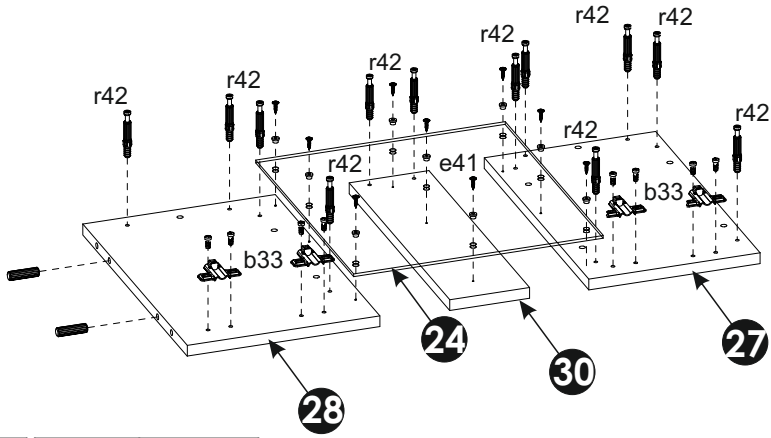
# N61-REG1W1DN P

A	B	C		D	A	B	C		D
1	N61-007	1018	399	2/3	16	N61-542	372	100	1/3
2	N61-121	1214	404	1/3	17	N61-543	1017	100	2/3
3	N61-136	982	404	2/3	18	N61-544	404	60	1/3
4	N61-153	982	388	2/3	19	N61-545	1066	60	1/3
5	N61-213	949	404	1/3	20	N61-546	1014	100	2/3
6	N61-214	1049	404	1/3	21	N61-547	372	100	1/3
7	N61-312	376	382	1/3	22	N61-548	1171	60	1/3
8	N61-313	377	383	1/3	23	N61-595	518	456	3/3
9	N61-314	524	383	1/3	24	N61-596	456	379	3/3
10	N61-315	933	404	1/3	25	N61-742	544	311	3/3
11	N61-432	372	100	1/3	26	N61-743	544	311	3/3
12	N61-433	1017	100	2/3	27	N61-744	404	311	3/3
13	N61-434	1001	100	2/3	28	N61-745	404	295	3/3
14	N61-435	324	100	1/3	29	N61-746	544	130	3/3
15	N61-460	917	982	2/3	30	N61-747	404	130	3/3

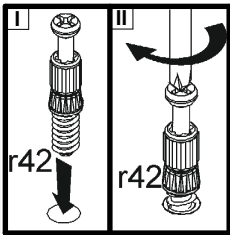
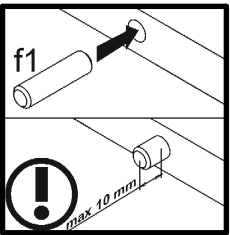
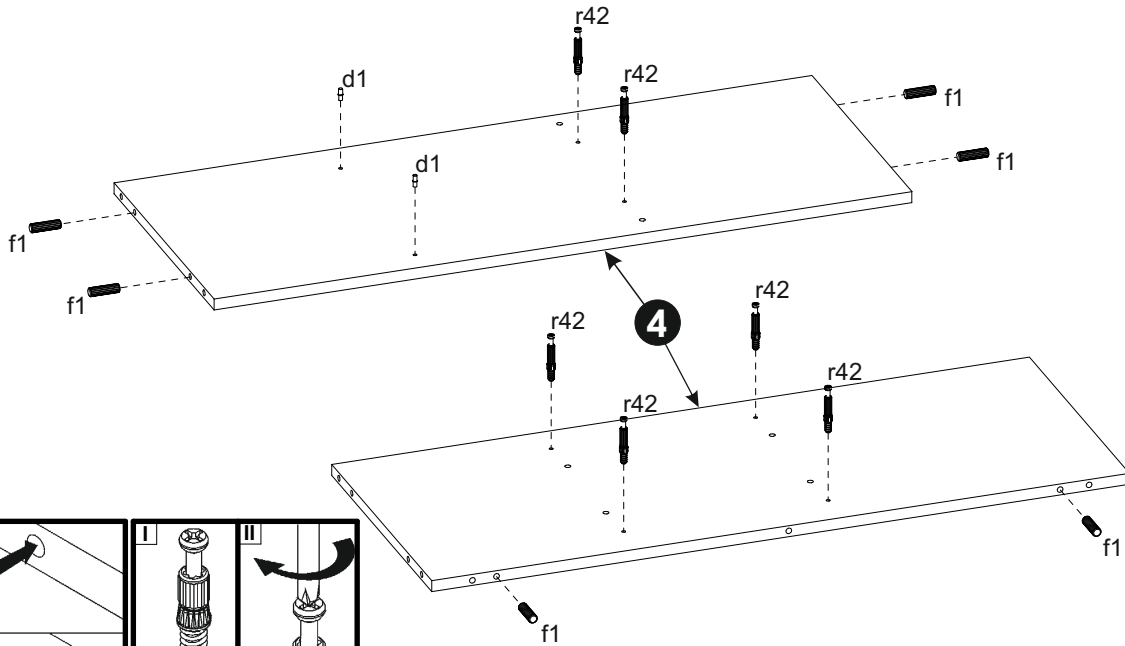


6x  a44	6x  b33	12x  p51 Ø3,5x15 mm	18x  e41 Ø5x12 mm	18x  o54 Ø5,3/Ø8,3x4,8mm	80x  f1 Ø8x30 mm	6x  k1	4x  d1 Ø5x17 mm	4x  o21 silikon
72x  r1 Ø15x12 mm #16	70x  r42 20/11	1x  r10	27x  e1 Ø7x50 mm	1x  f35 Ø10x50 mm	1x  p17 Ø5x60 mm	1x  n14 81x21x15/1,5mm	2x  p38 Ø3,5x16 mm	10x  s2 Ø16
1x  o60/1	1x  o60/2	1x  o83 L=1450 mm	1x  o83 L=1150 mm	1x  o43/6				
1x  y10 superglue gel								1x  z1 4 mm

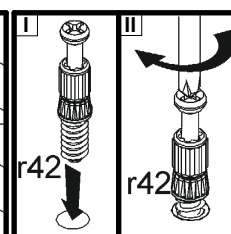
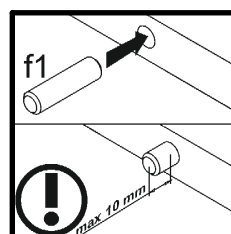
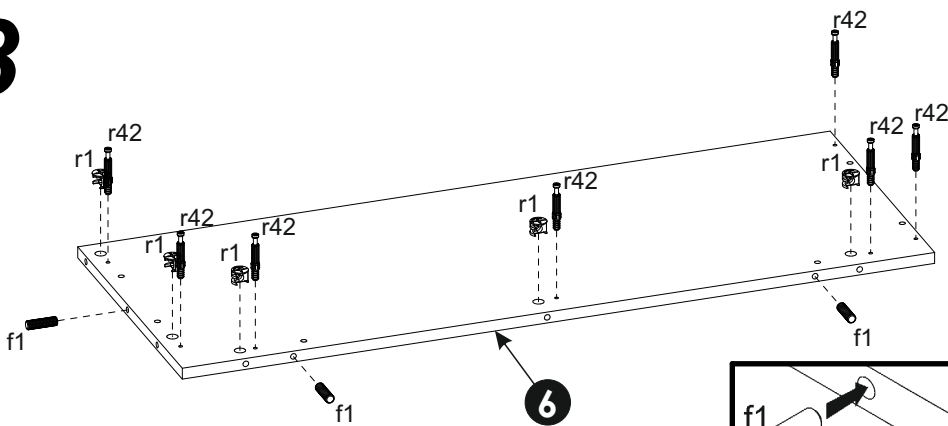
# 1



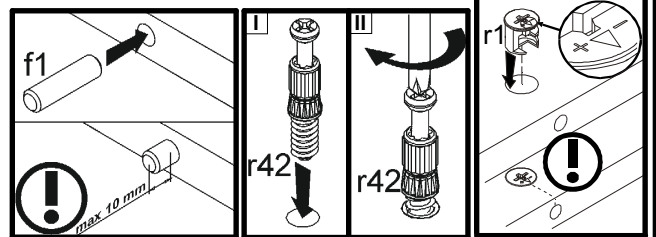
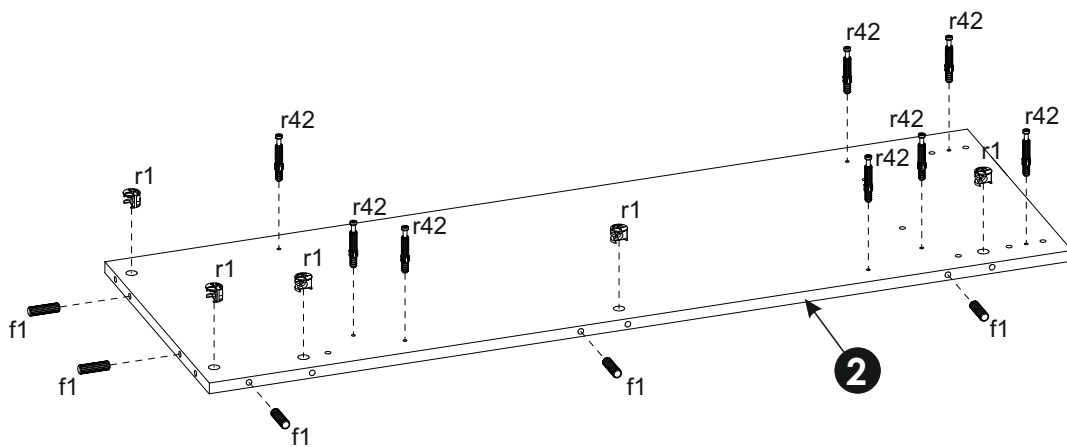
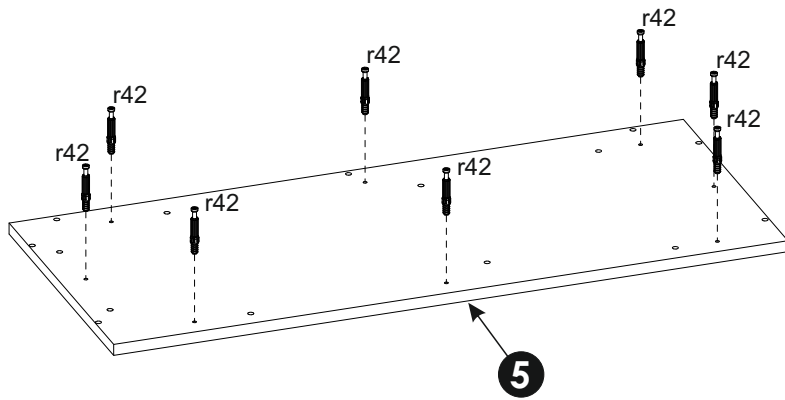
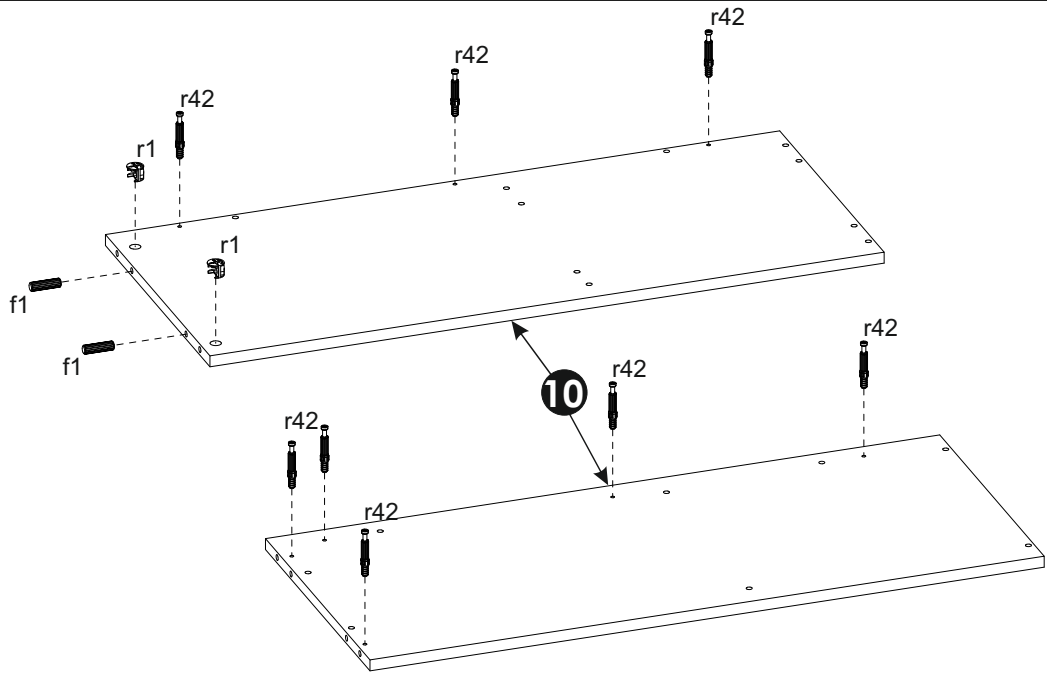
# 2



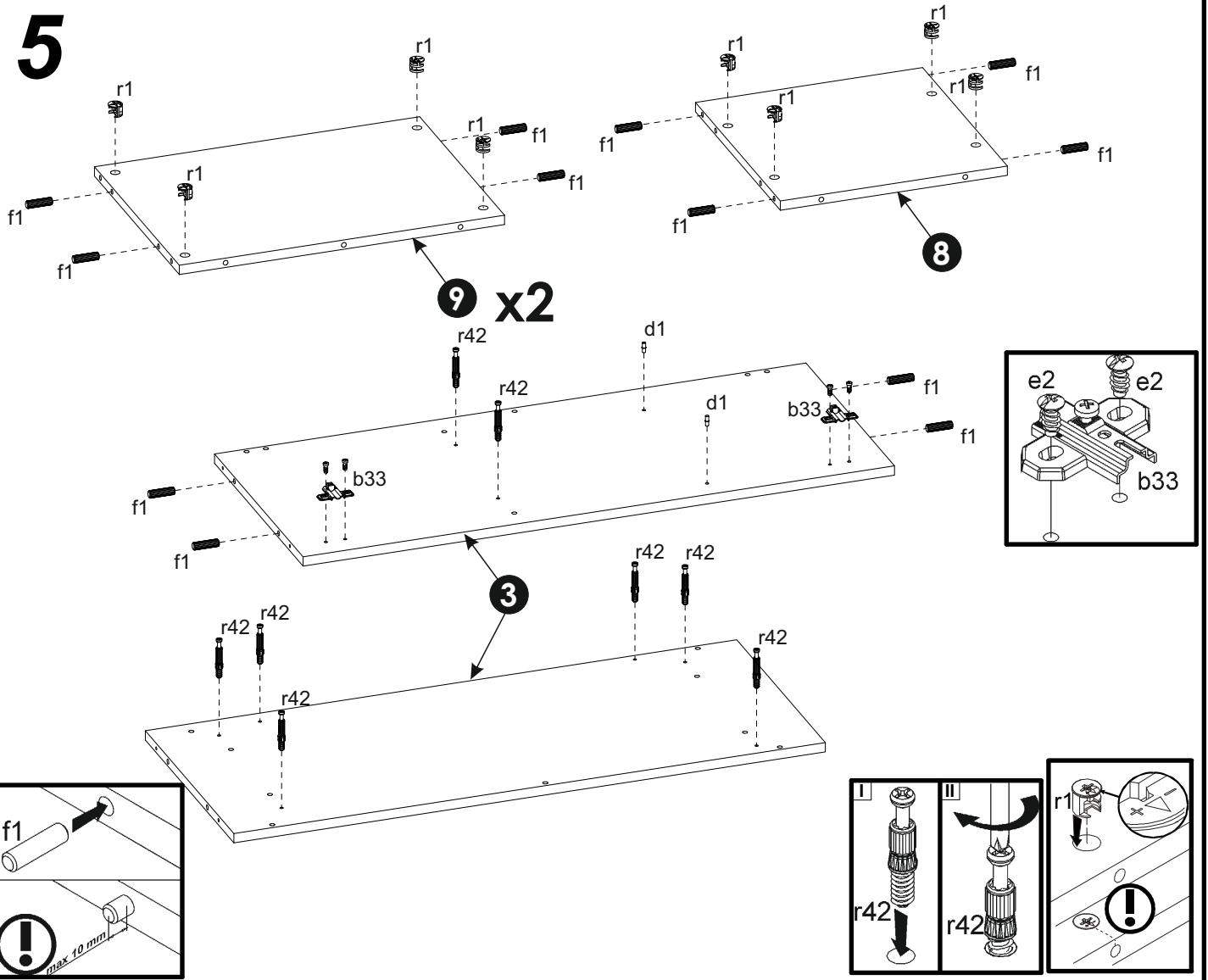
# 3



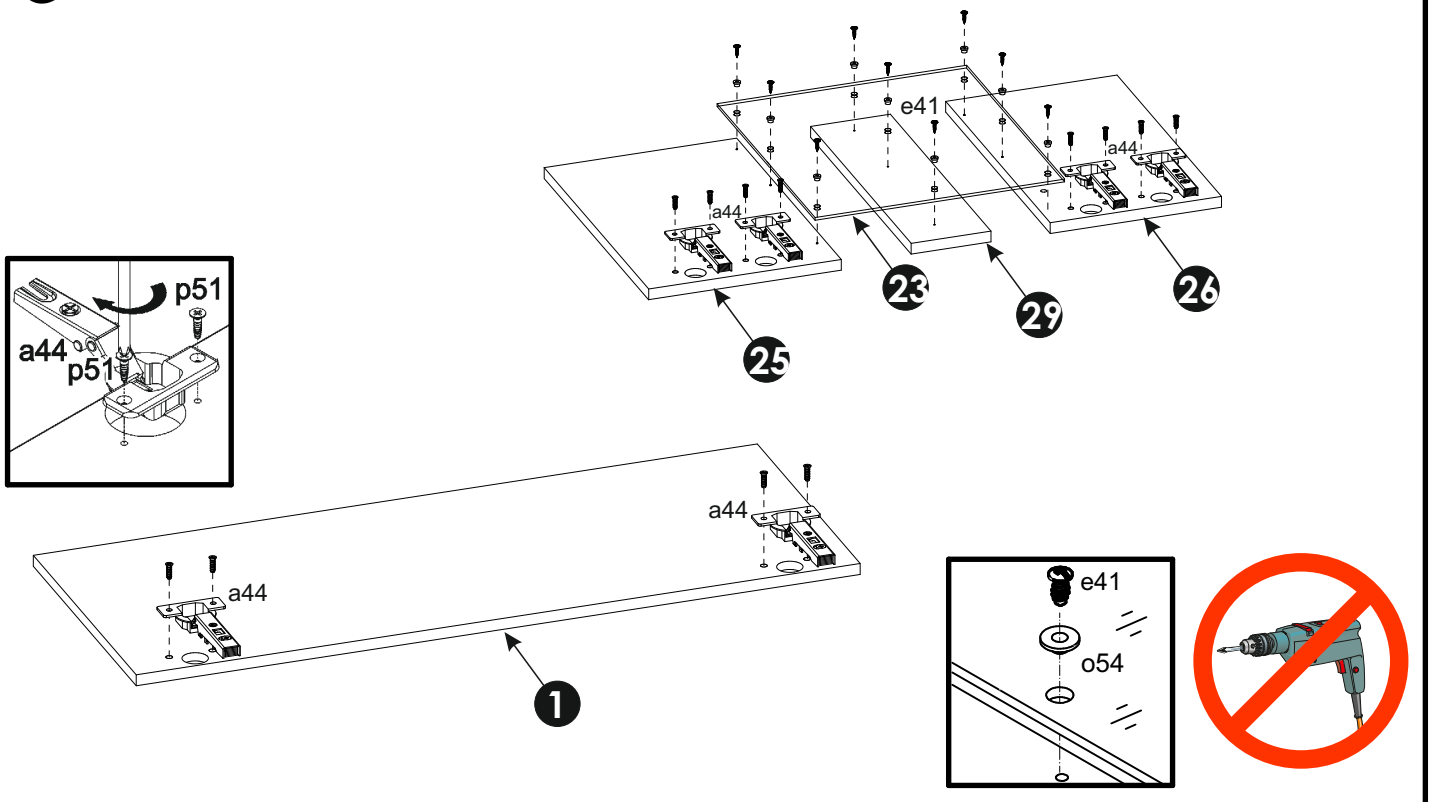
# 4



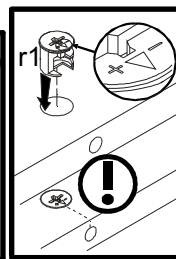
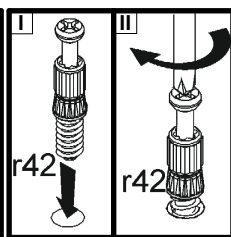
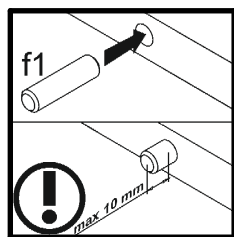
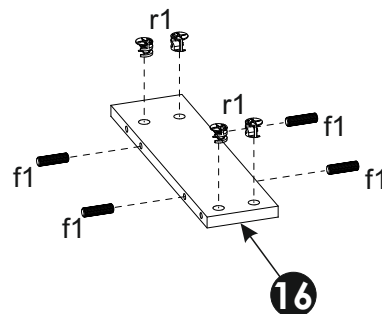
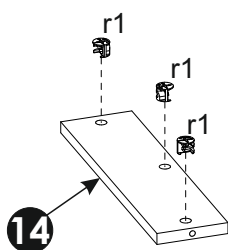
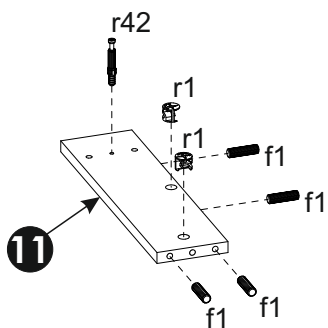
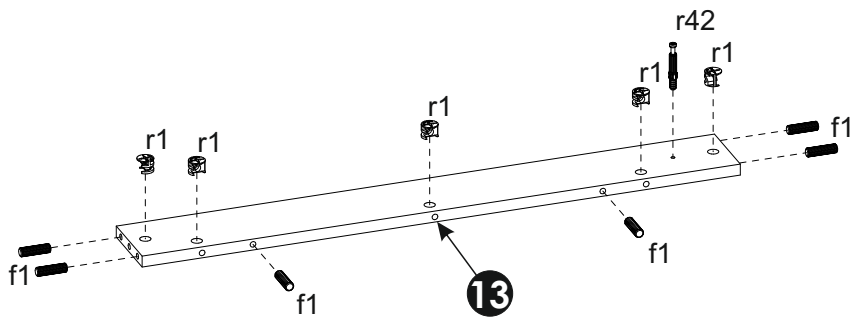
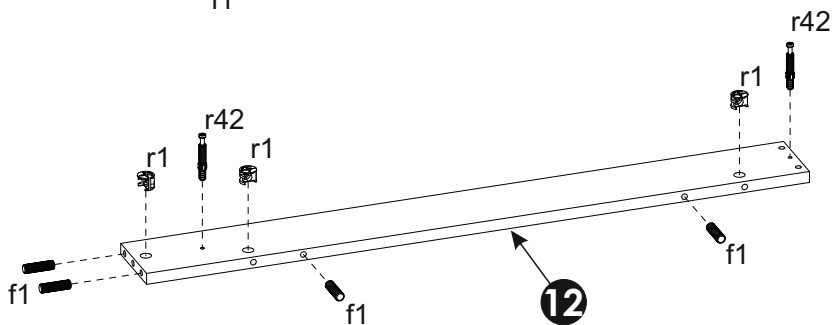
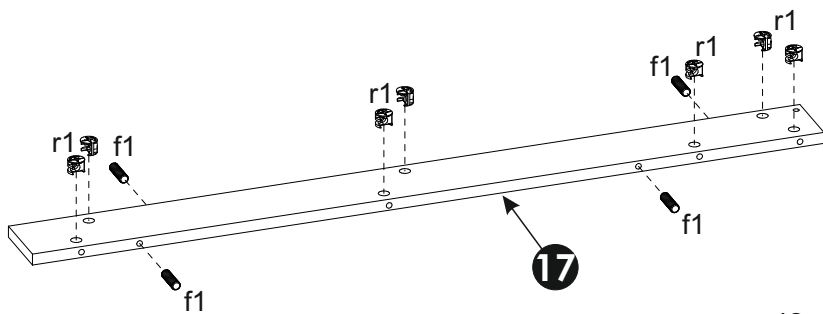
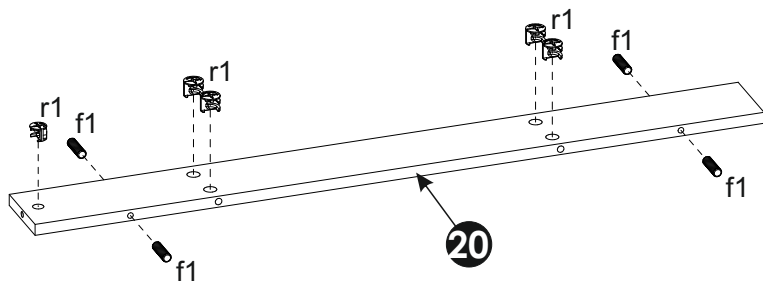
# 5



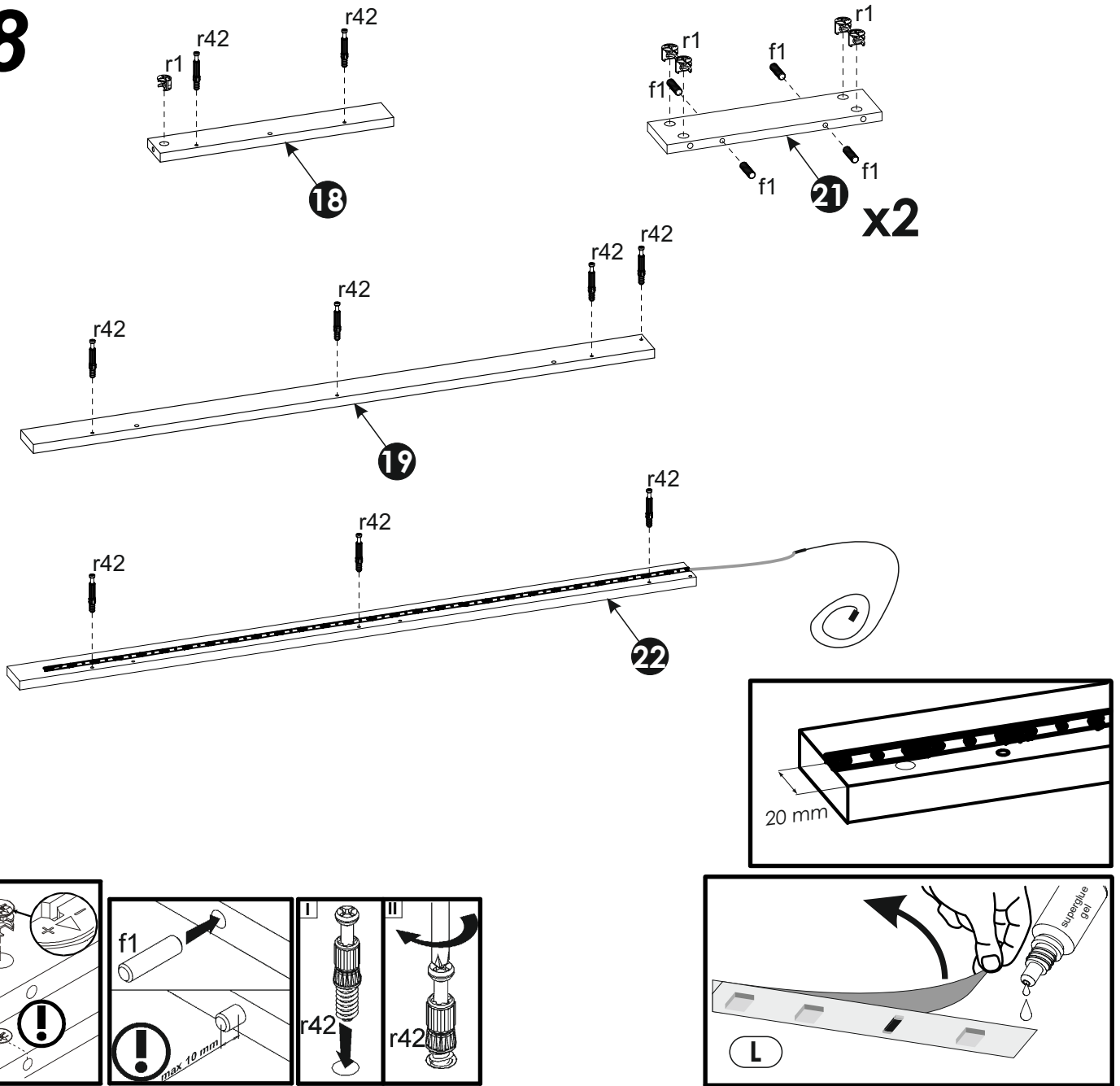
# 6



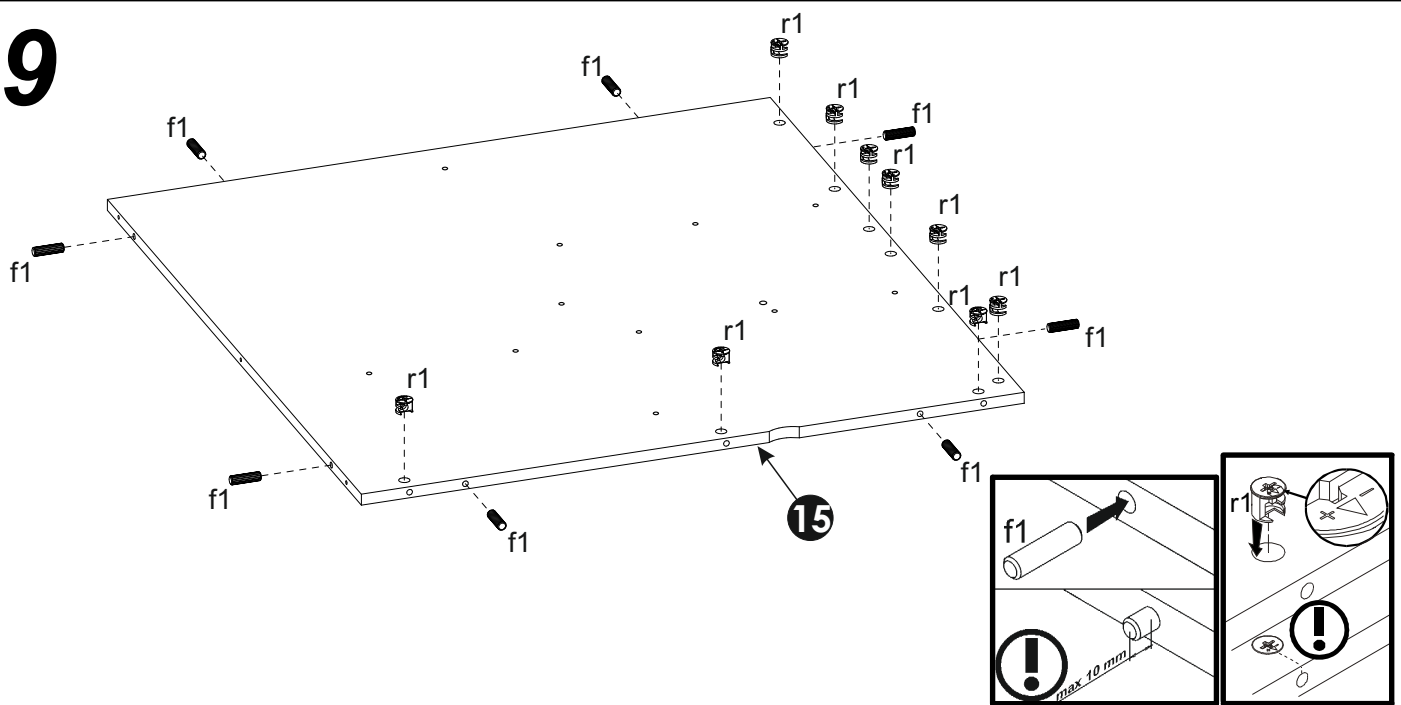
# 7

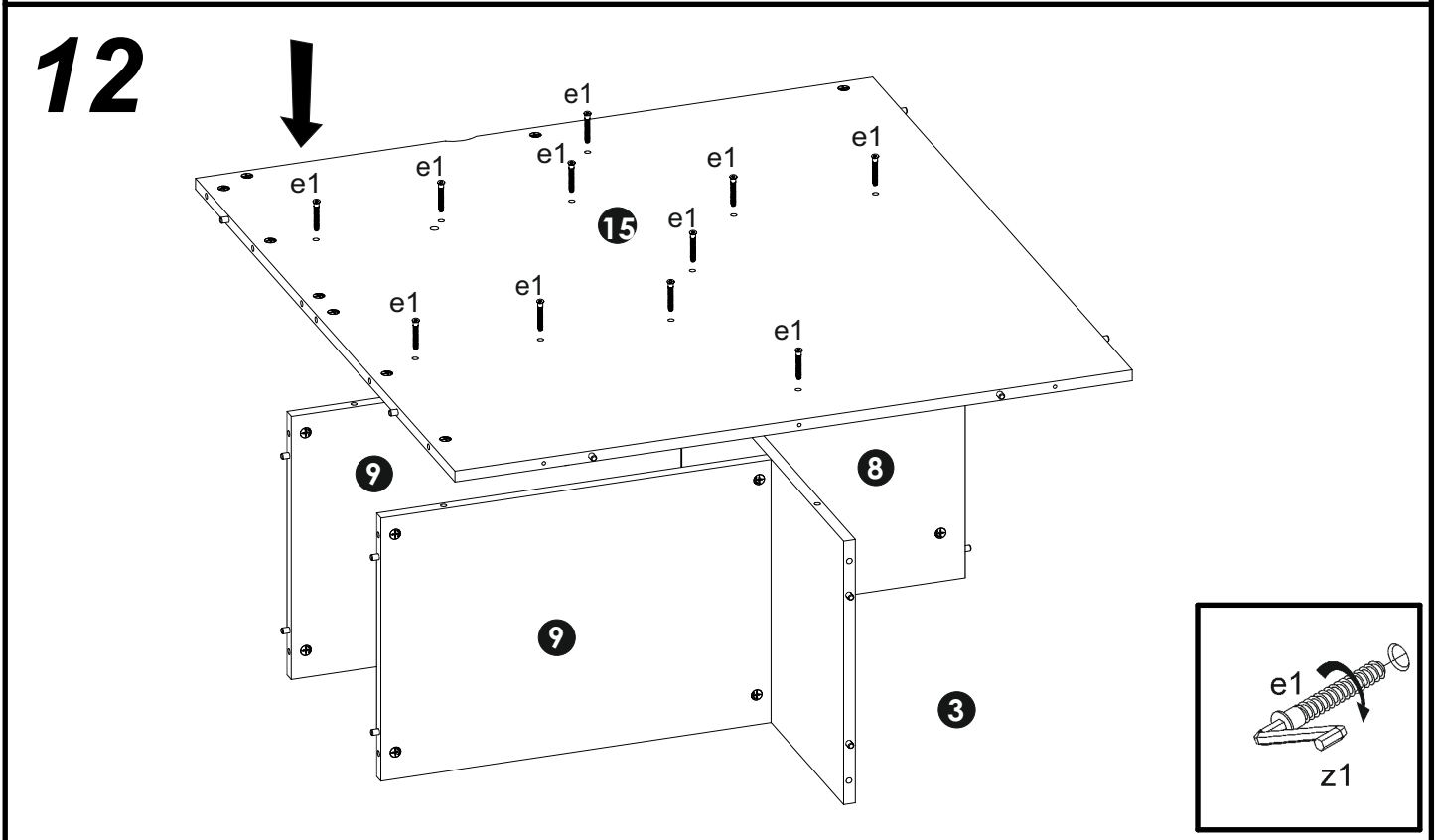
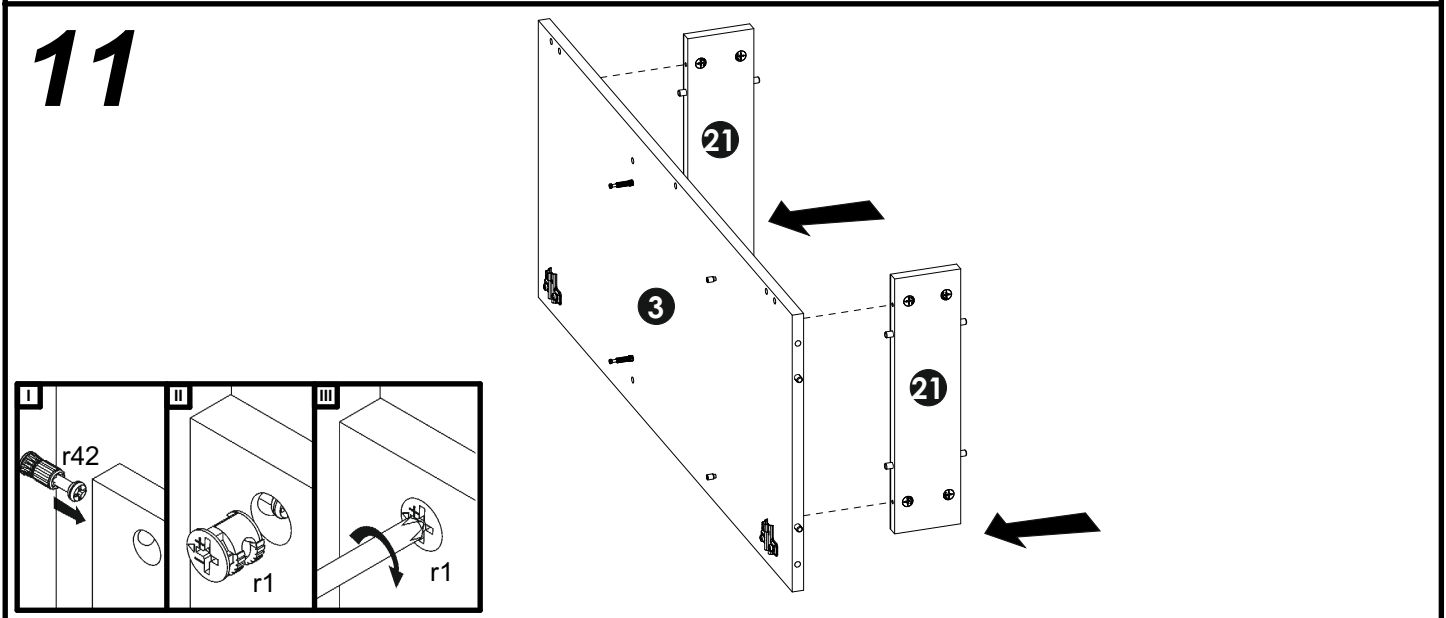
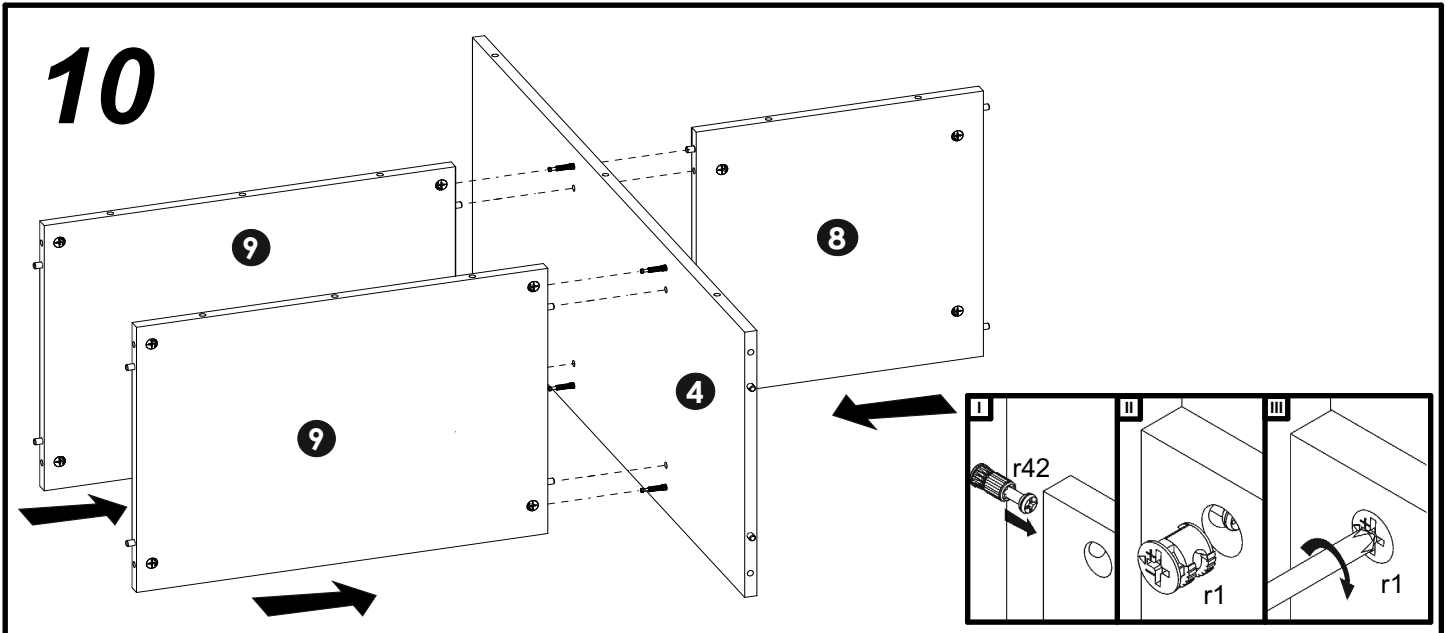


# 8

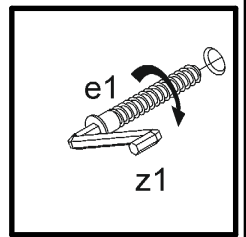
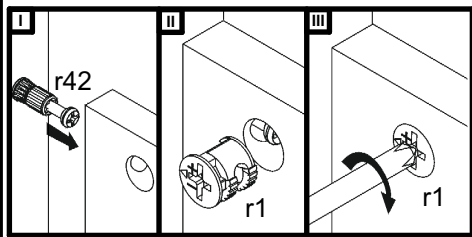
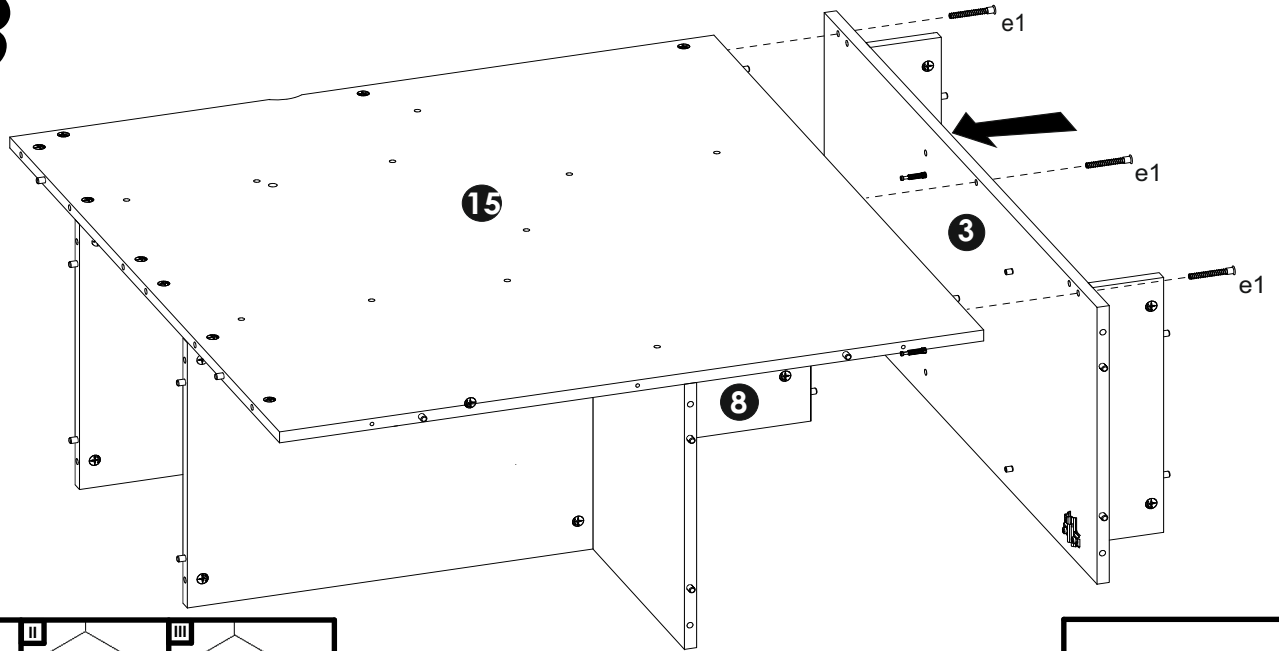


# 9

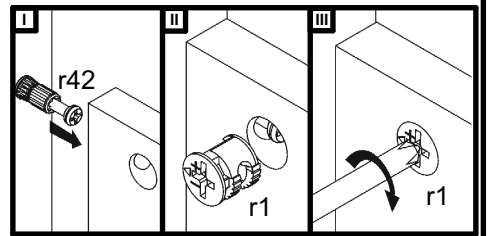
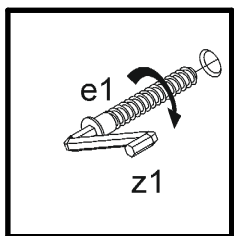
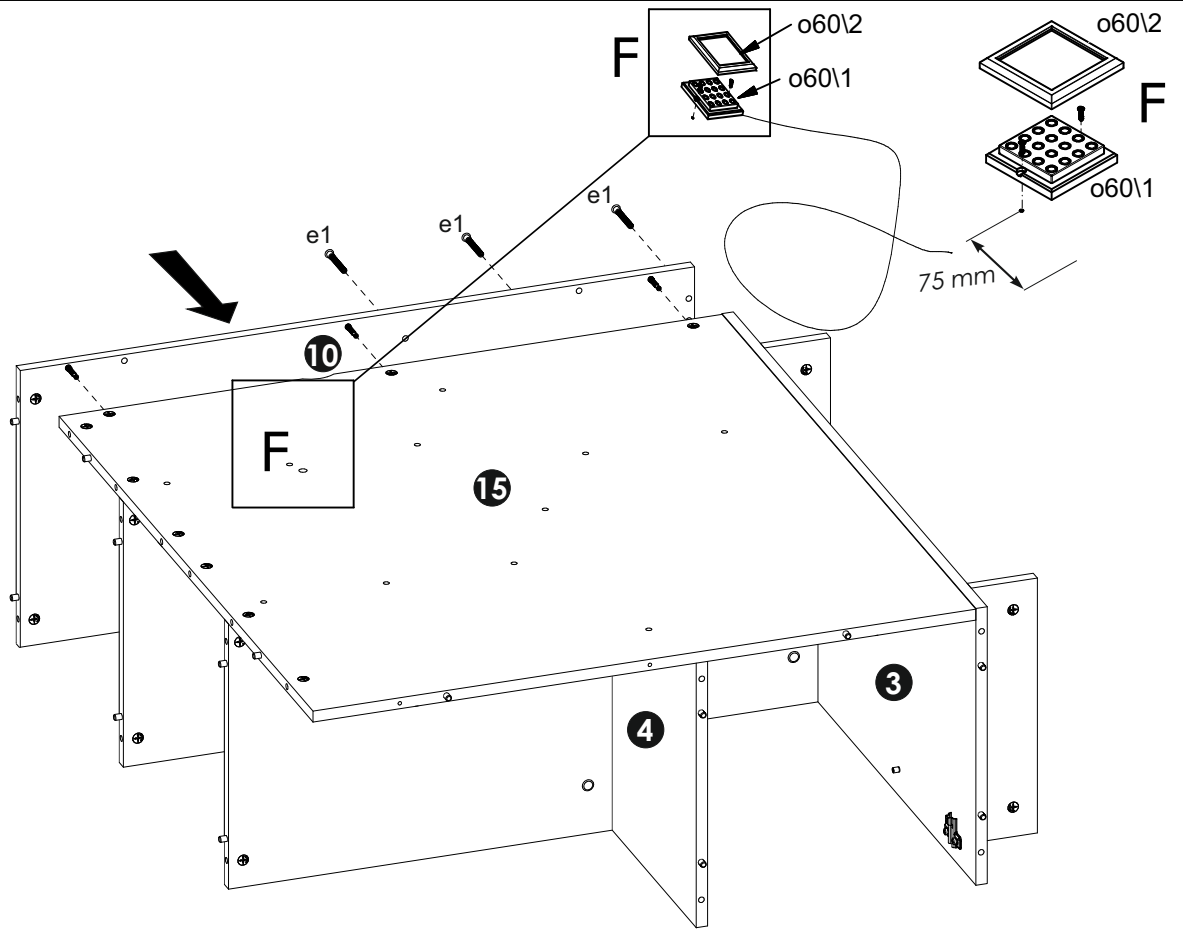




# 13

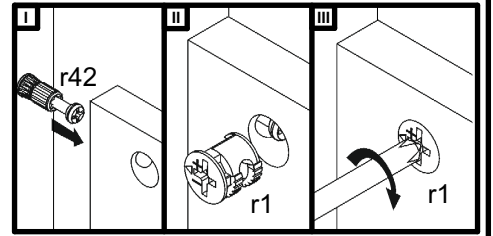
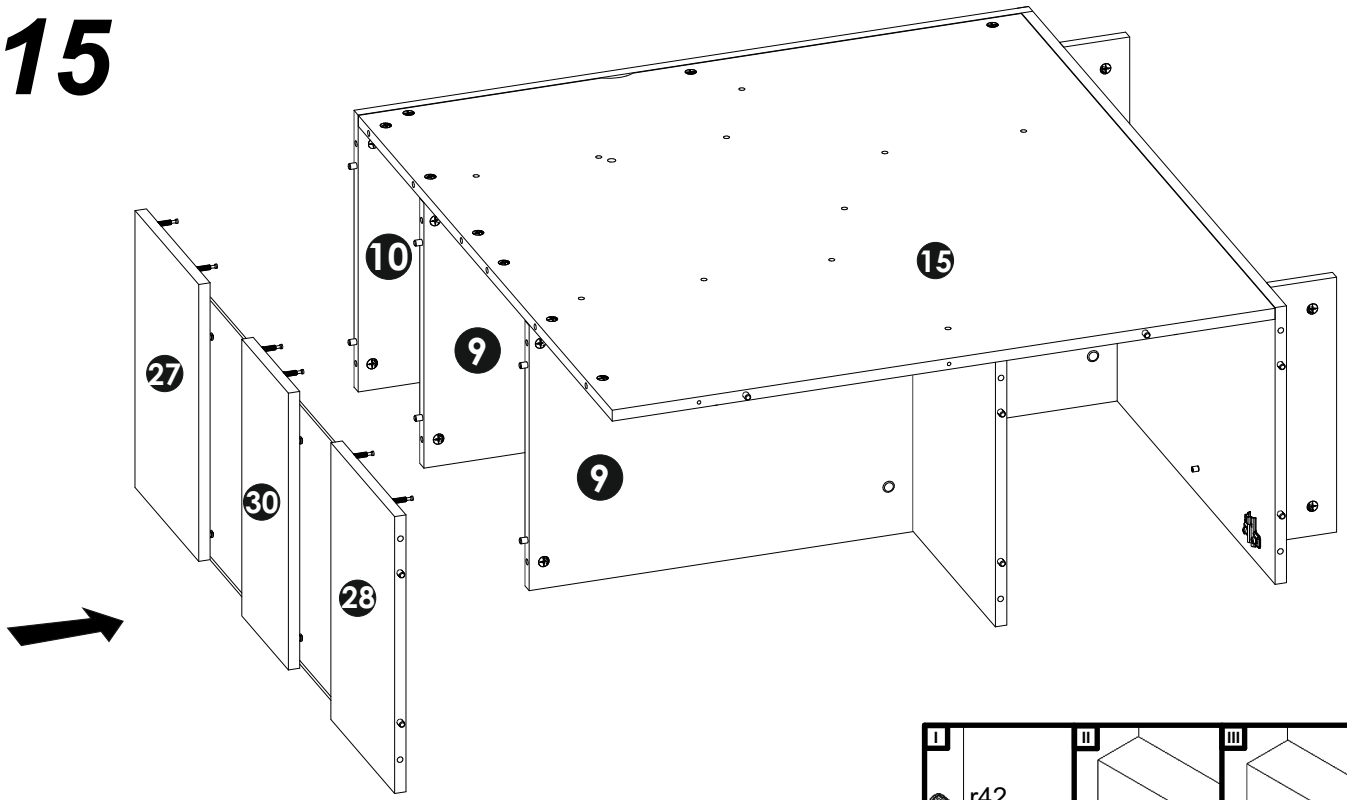


# 14

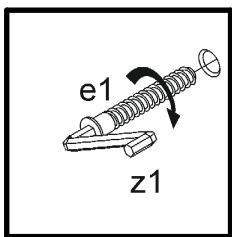
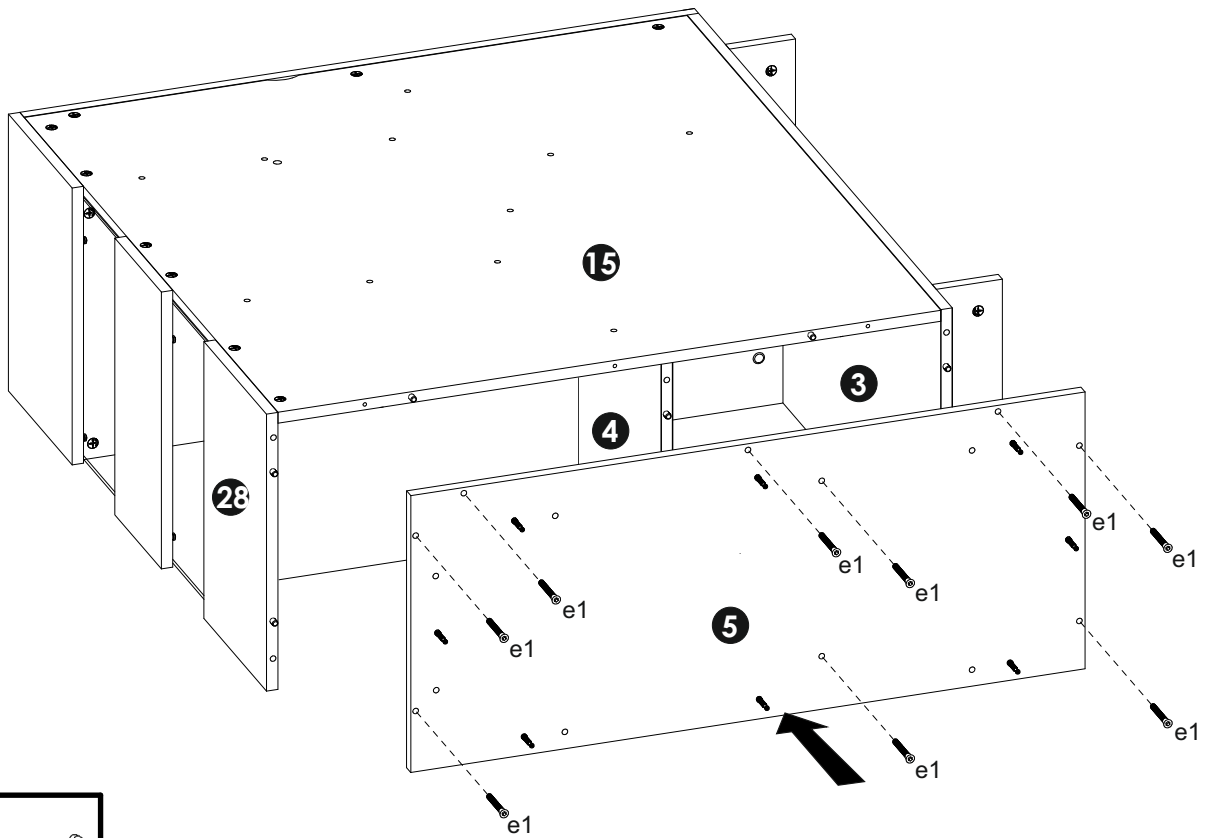




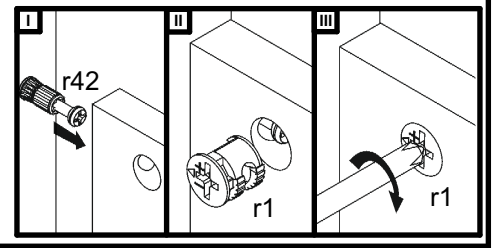
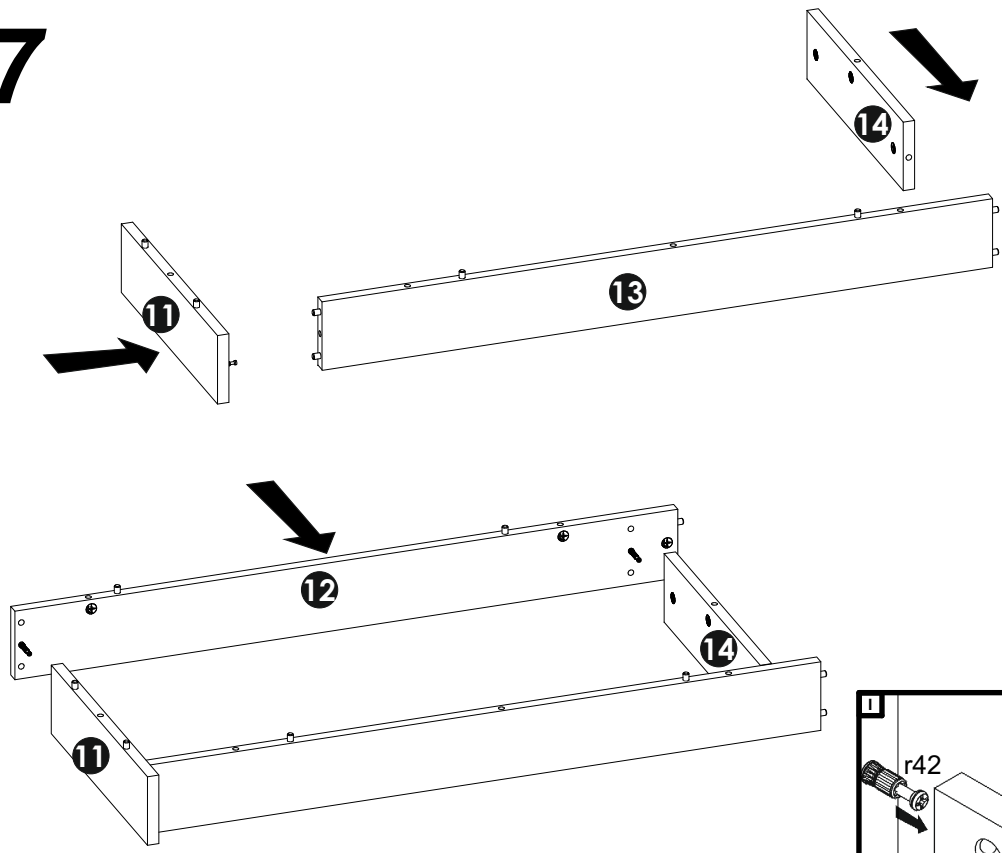
# 15



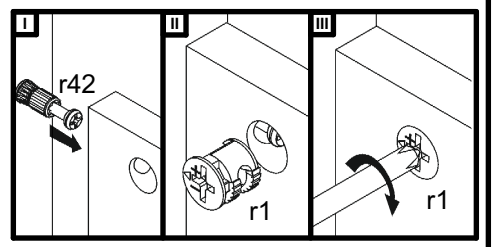
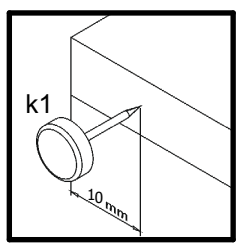
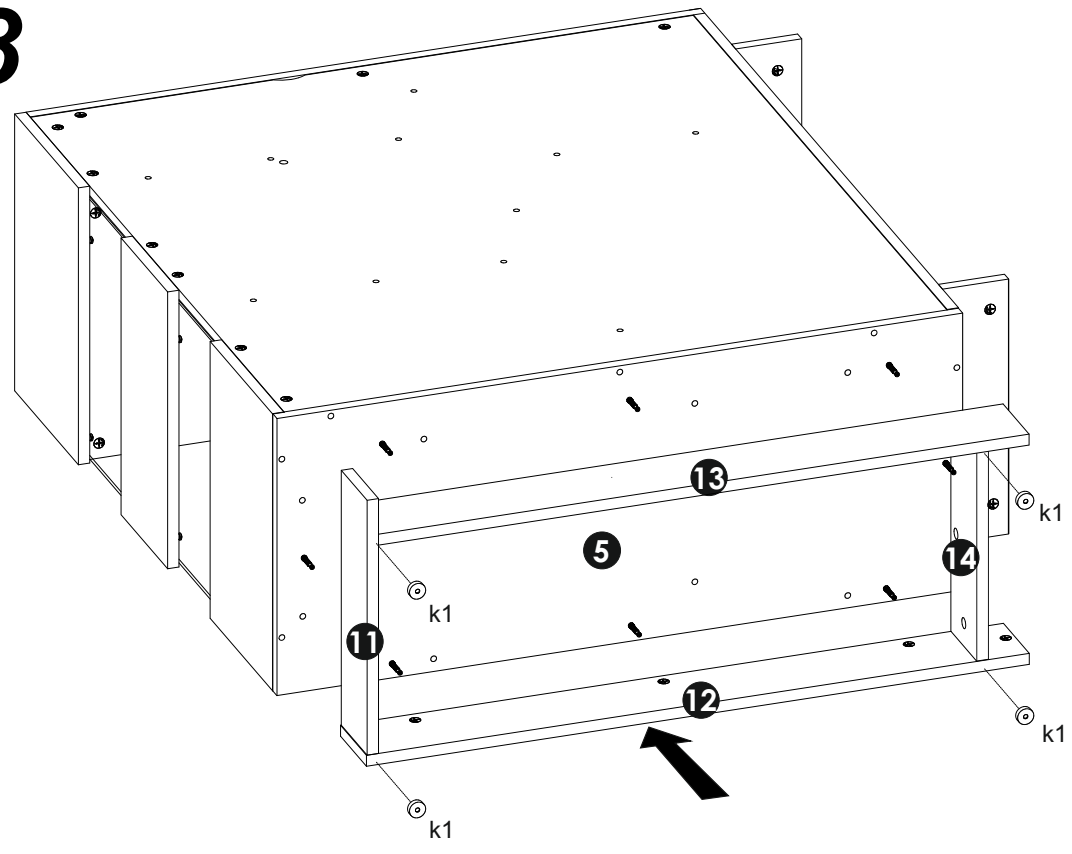
# 16



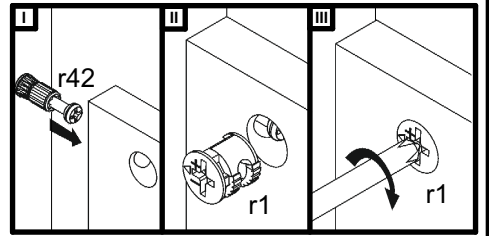
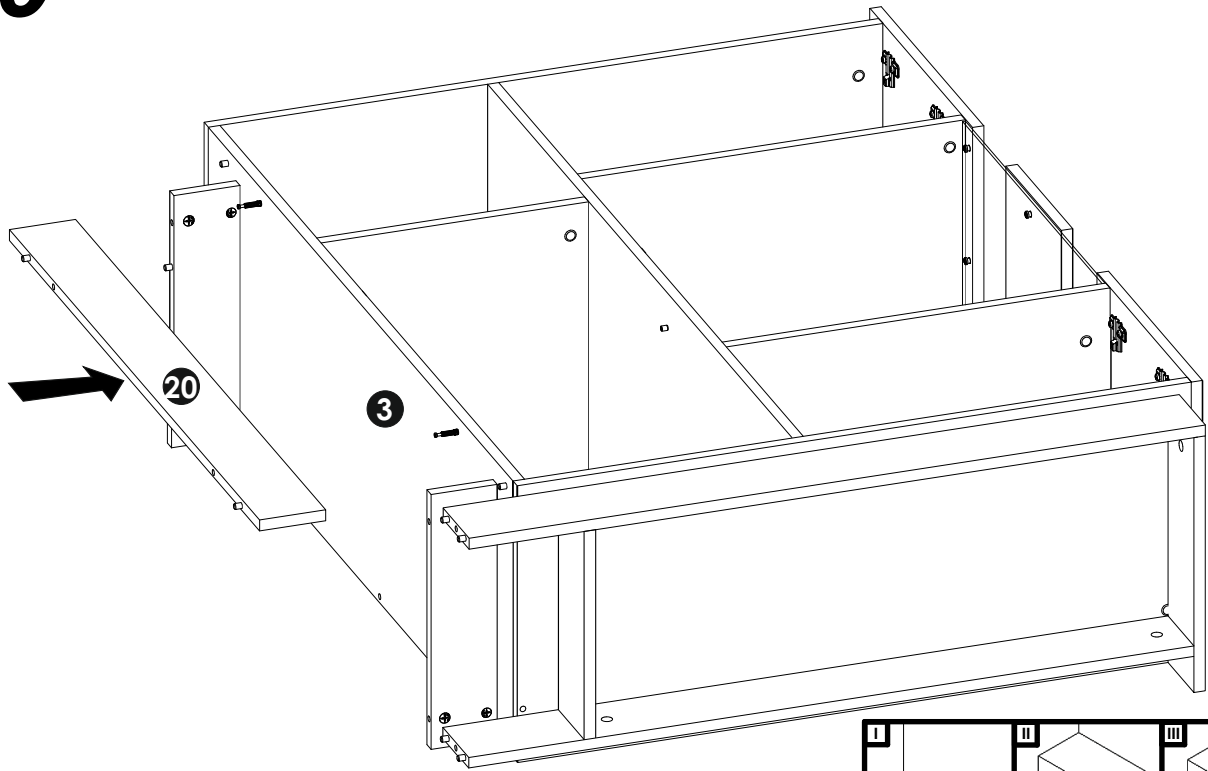
# 17



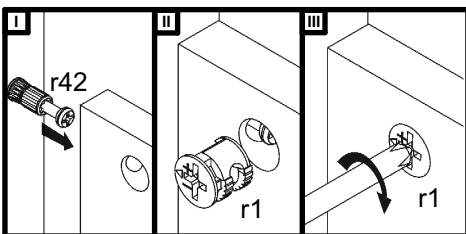
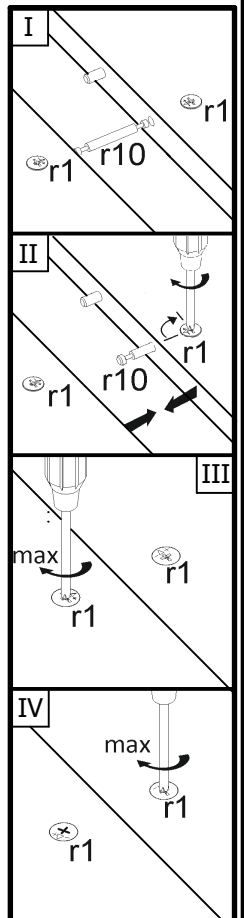
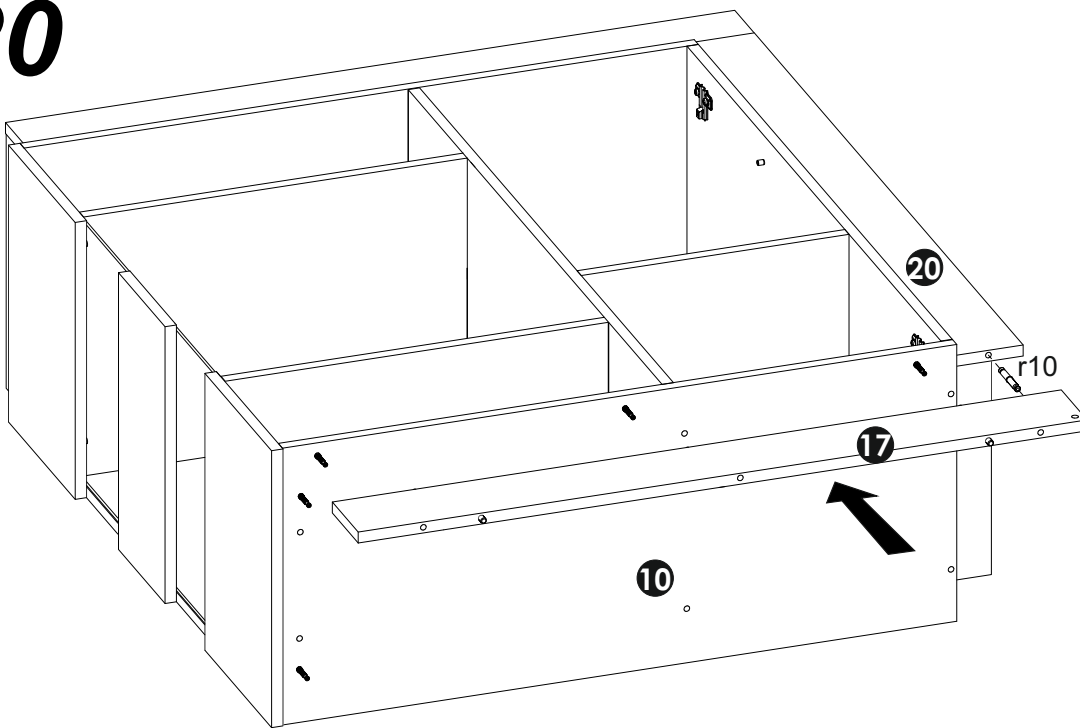
# 18



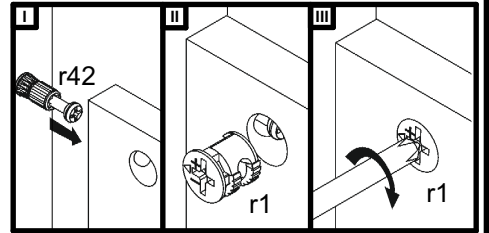
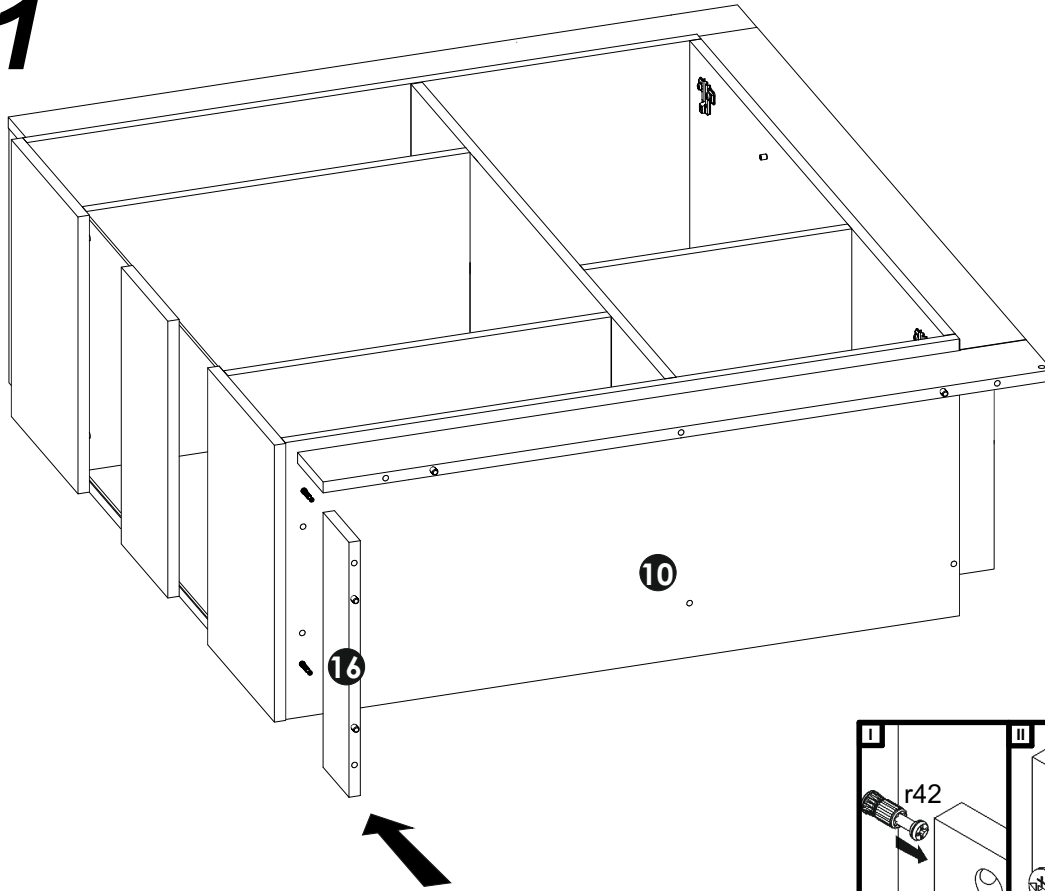
# 19



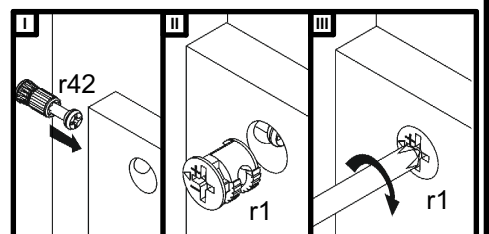
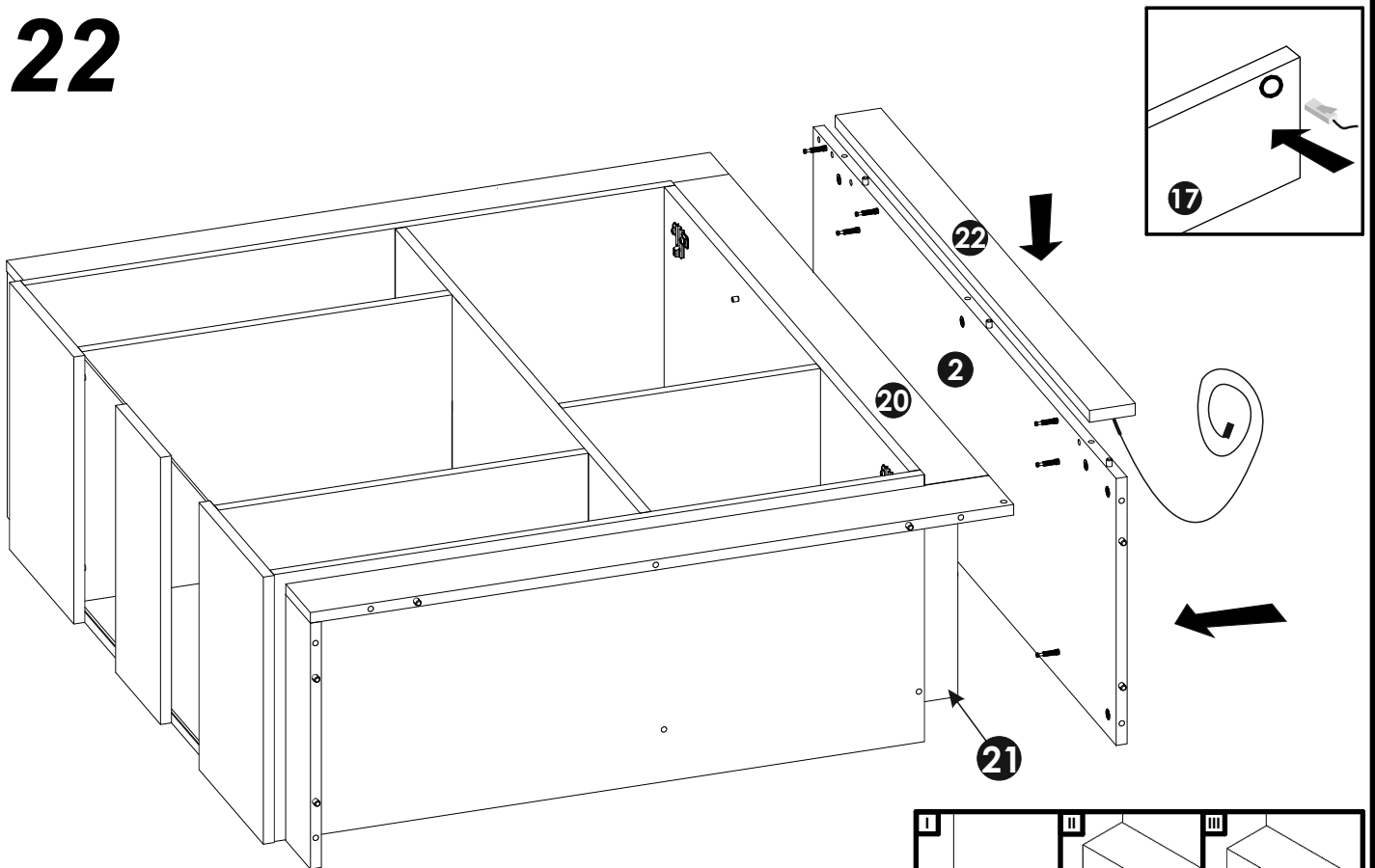
# 20



# 21



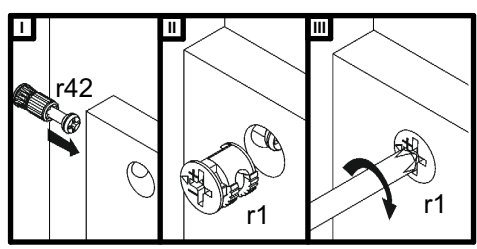
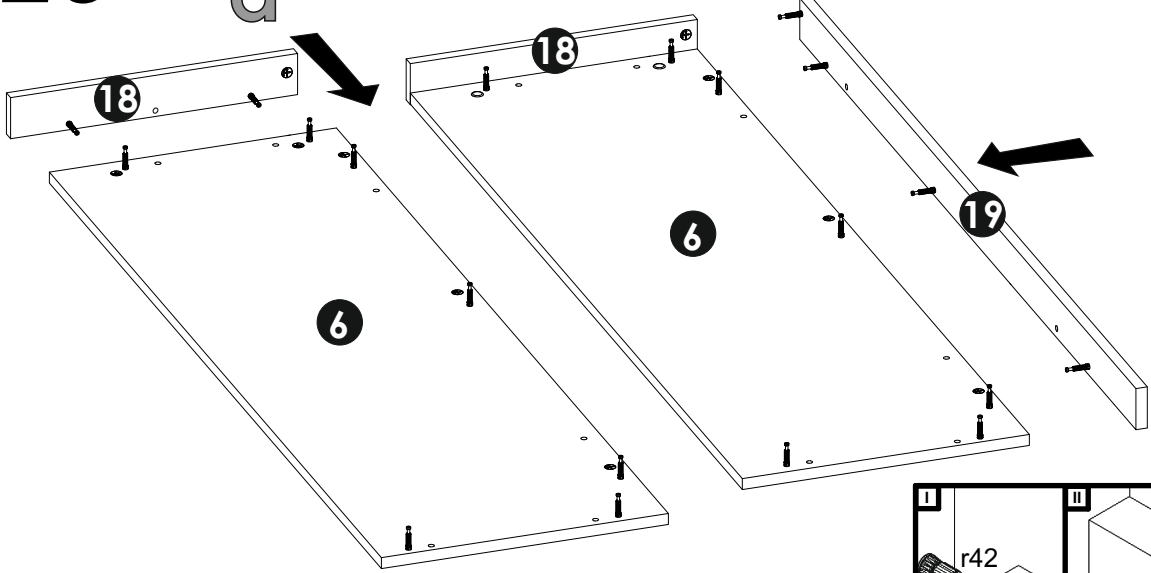
# 22



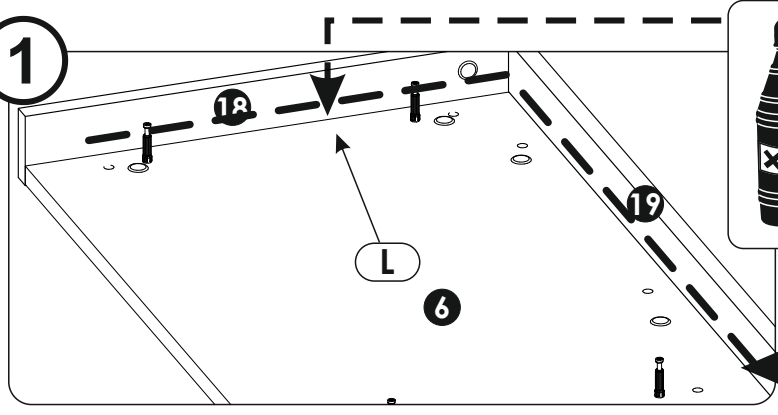
# 23

a

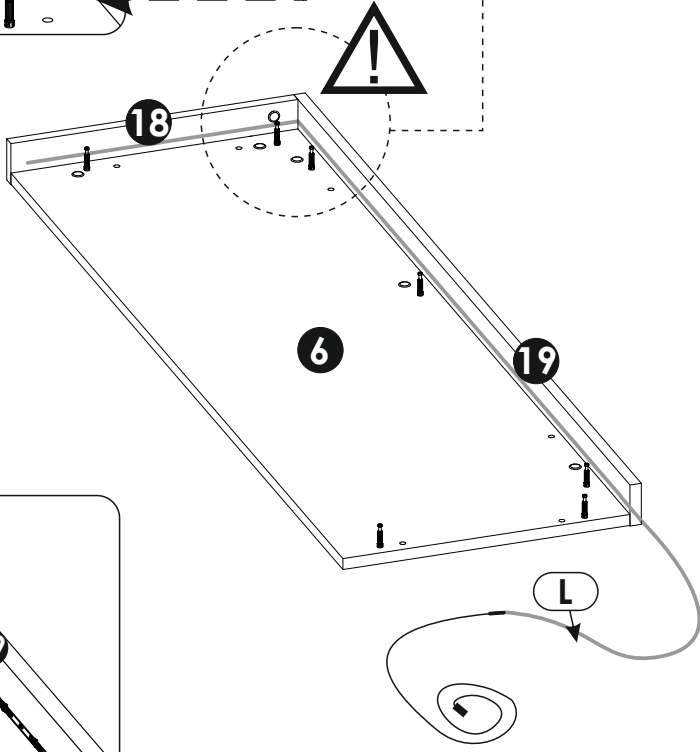
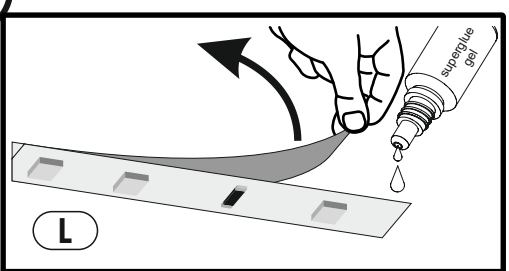
b



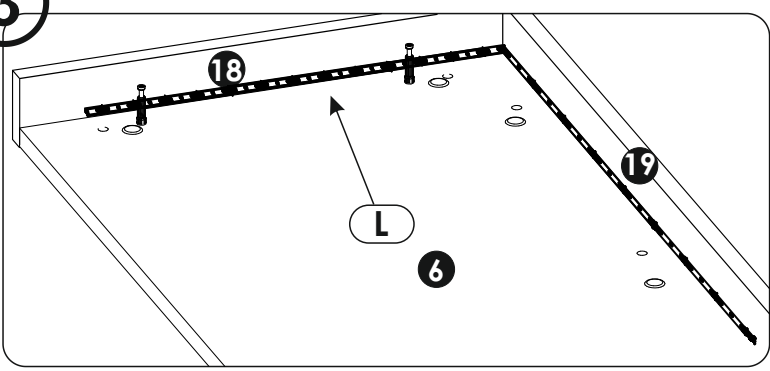
1



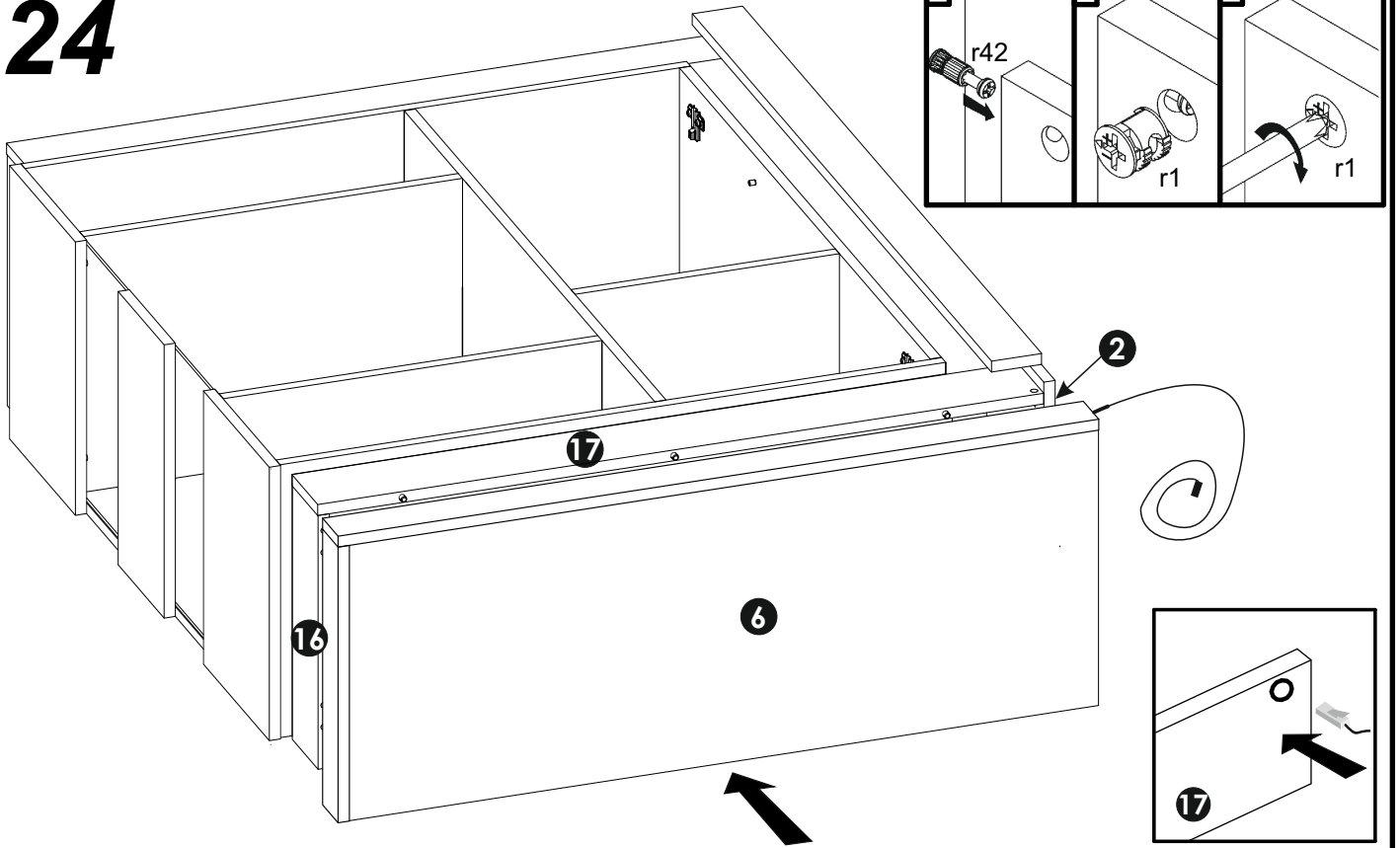
2



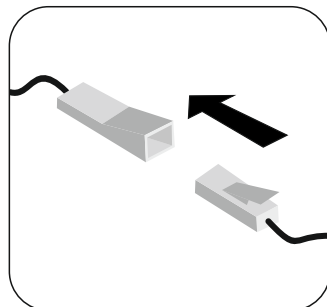
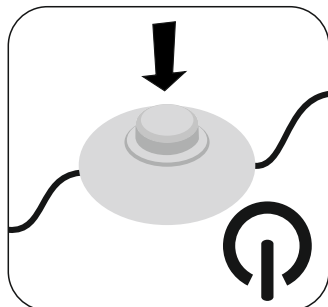
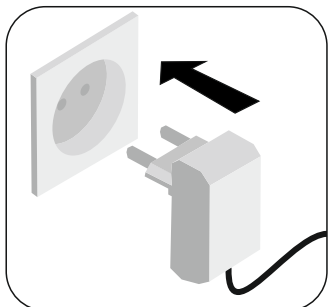
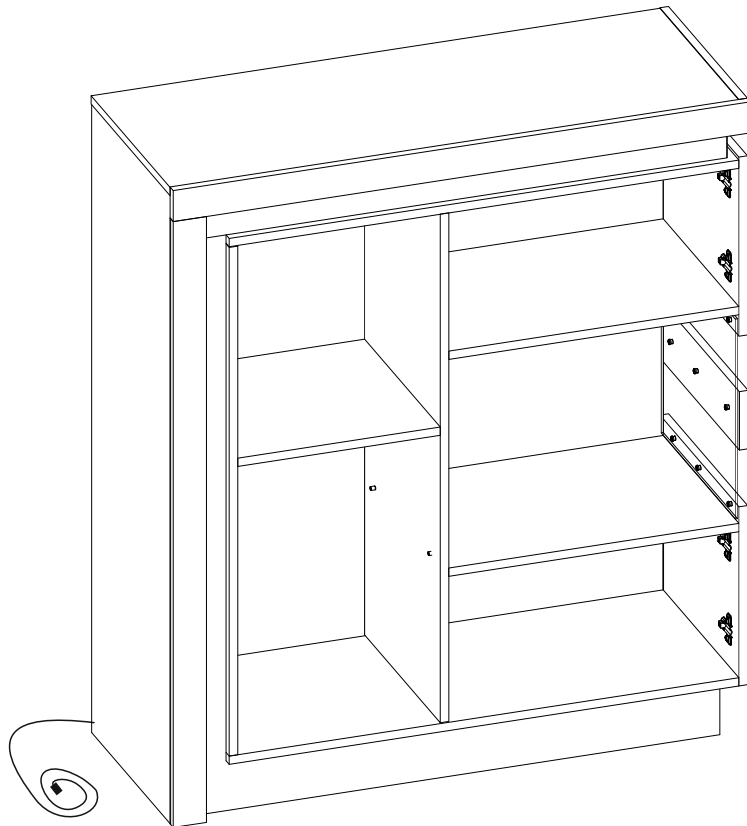
3



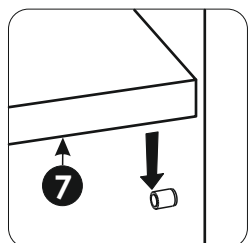
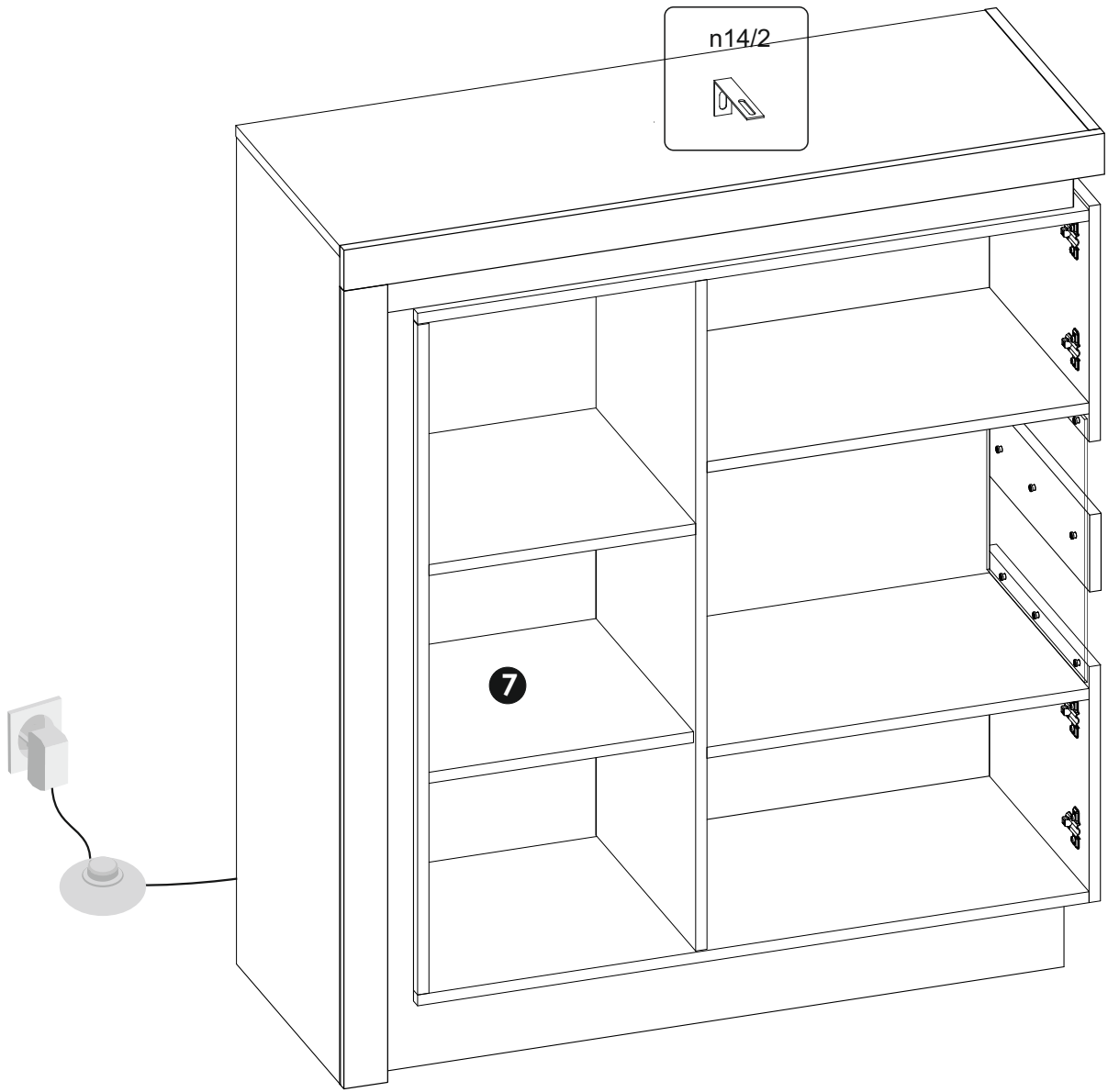
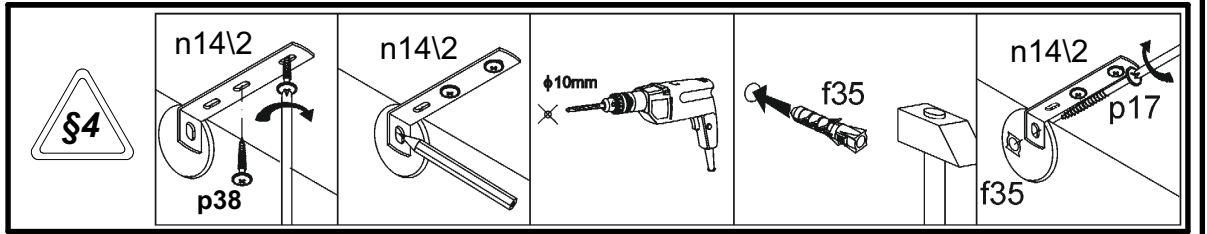
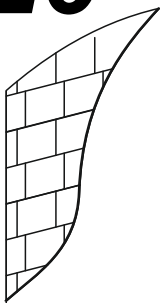
# 24



# 25



# 26



# 27

