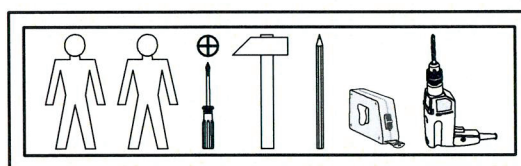


A	B	C	D
1	S359-405	1520	900
2	S359-301	738	230



- 3x**

 $\phi 7 \times 50$ mm **e1**
- 2x**

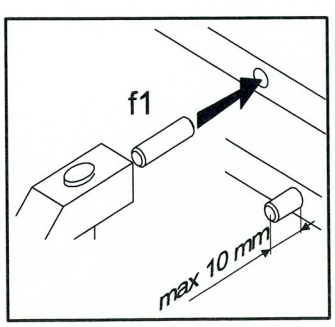
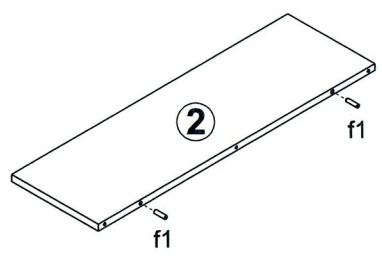
 $\phi 8 \times 30$ mm **f1**
- 5x**

g49
- 10x**

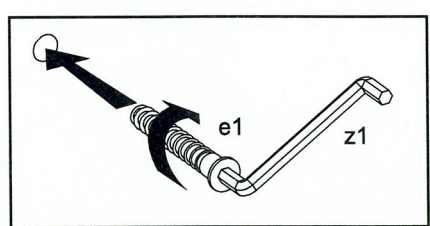
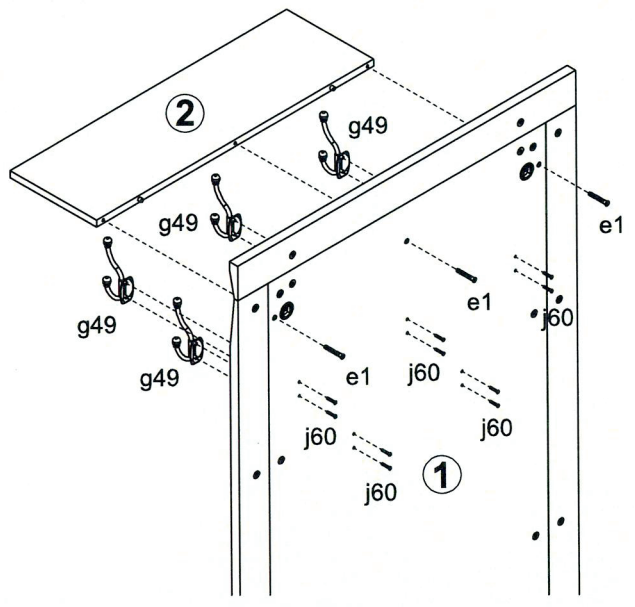
M4x22 mm **j60**
- 1x**

z1

1



2



3

