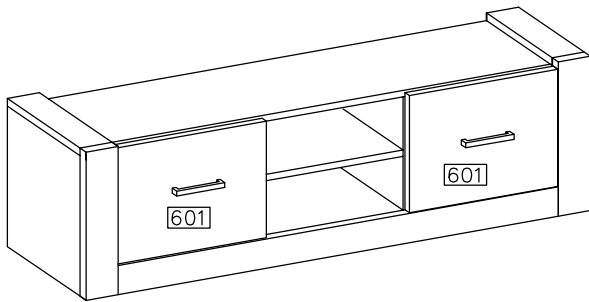
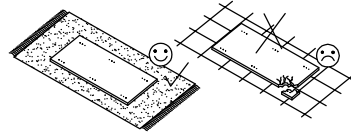
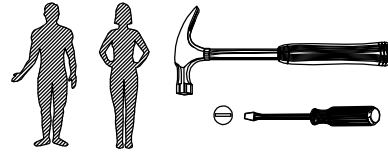
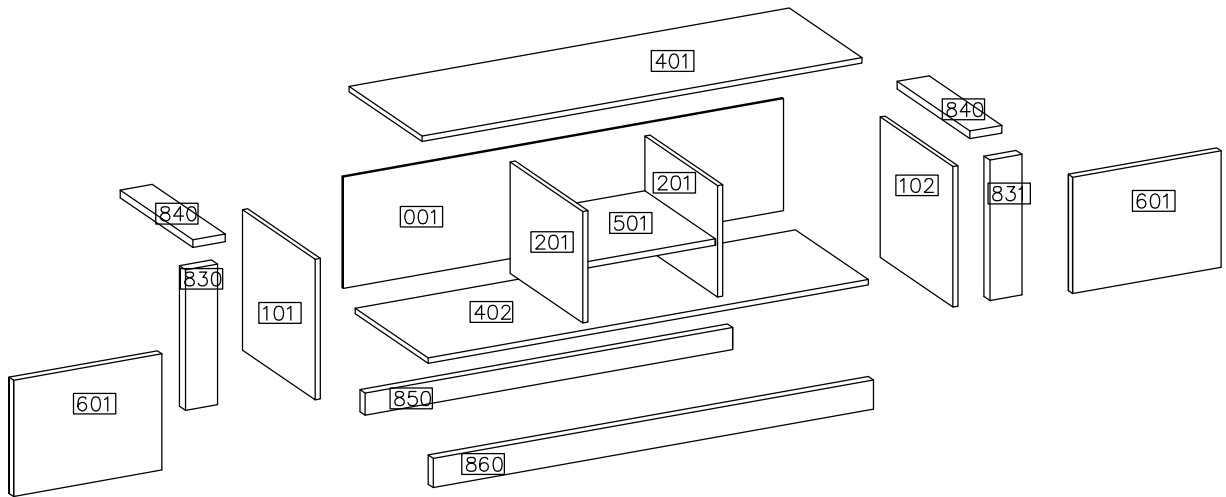
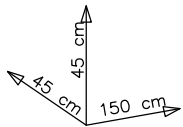


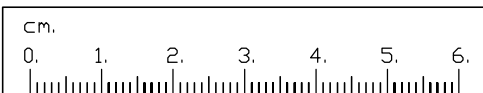
LEGO - 07



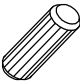



#	ART. NR	QUANTITY
1	401	1
2	402	1
3	101	1
4	102	1
5	201	2
6	501	1
7	830	1
8	831	1
9	840	2
10	850	1
11	860	1
12	001	1
13	601	2

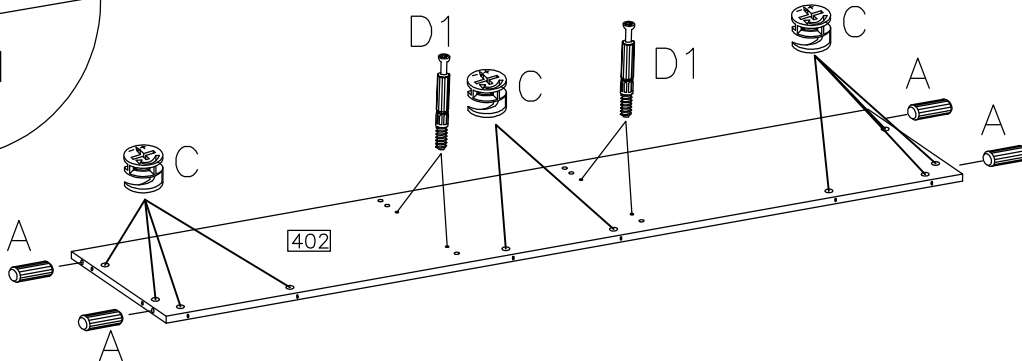
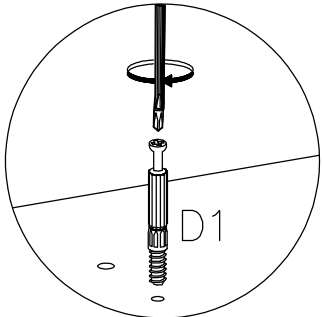
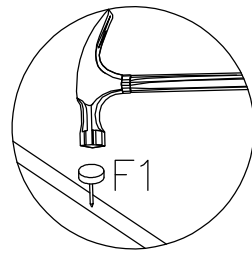
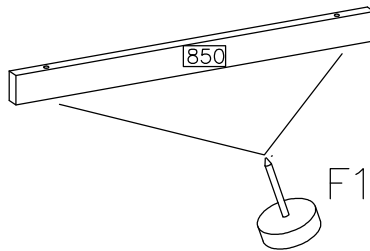


D1	$\varnothing 15/12\text{mm}$ C	E	$\varnothing 8 \times 30\text{mm}$ A	J4	H=2 H5	$\varnothing 35/\text{KR90}$ G9	$\varnothing 4.0 \times 16\text{mm}$ P1
28	28	28	16	4	4	4	8
F1	F10	B	O	S1	M4.0x23 R2	4.0x27mm R2	
8	30	2	1	2	4	4	

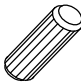




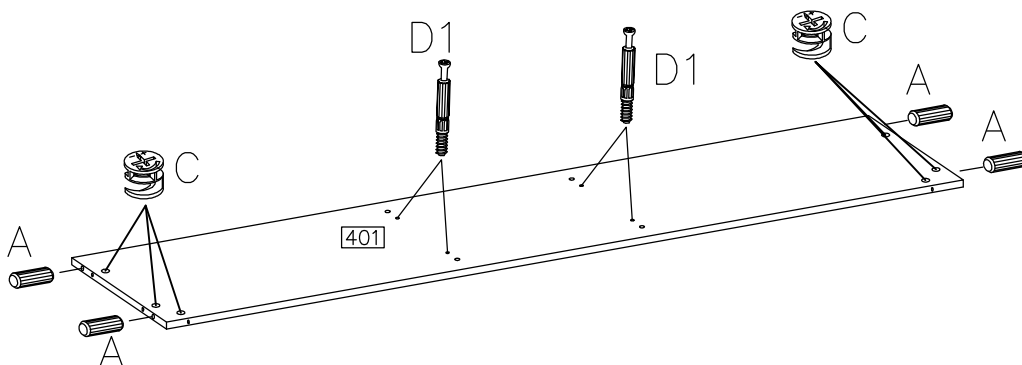
1

$\varnothing 8 \times 30 \text{mm}$  A 4	 F1 2
 D1 4	$\varnothing 15 / 12 \text{mm}$  C 10






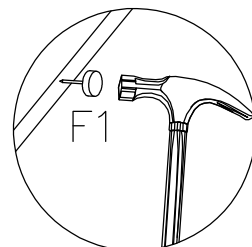
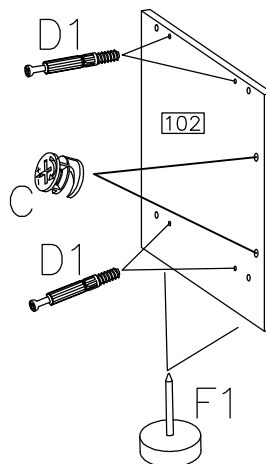
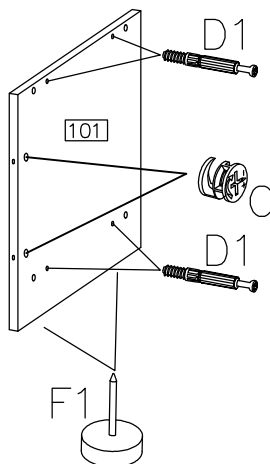
2

$\varnothing 8 \times 30 \text{mm}$  A 4	$\varnothing 15 / 12 \text{mm}$  C 6
 D1 4	

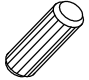




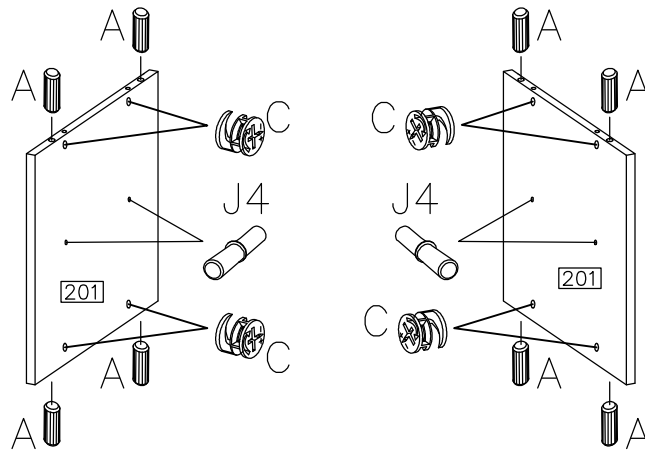
3

$\varnothing 15 / 12 \text{mm}$  C 4	 D1 8
 F1 4	





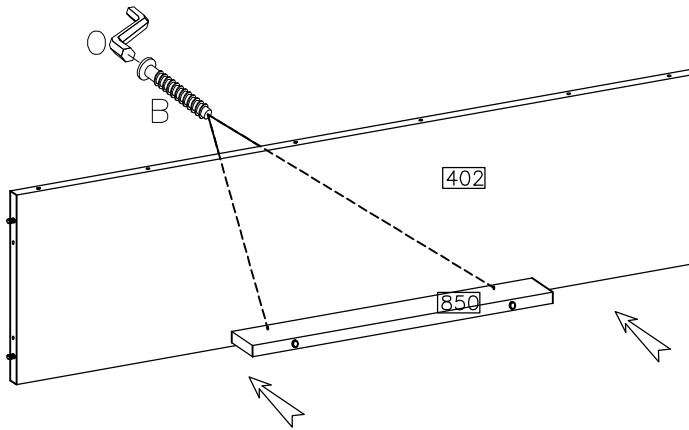
4

 A
8
 C
8
 J4
4




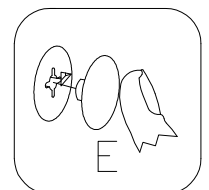
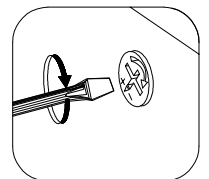
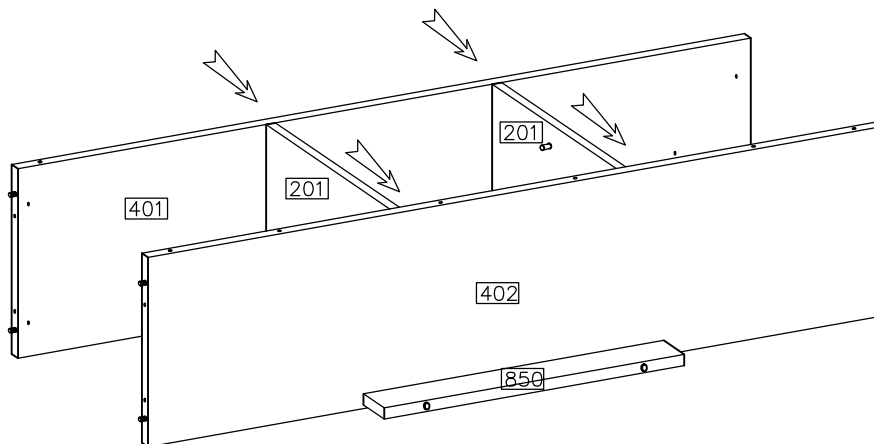
5

 B	 O
2	1

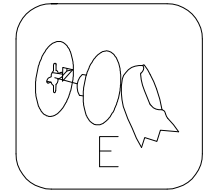
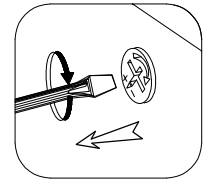
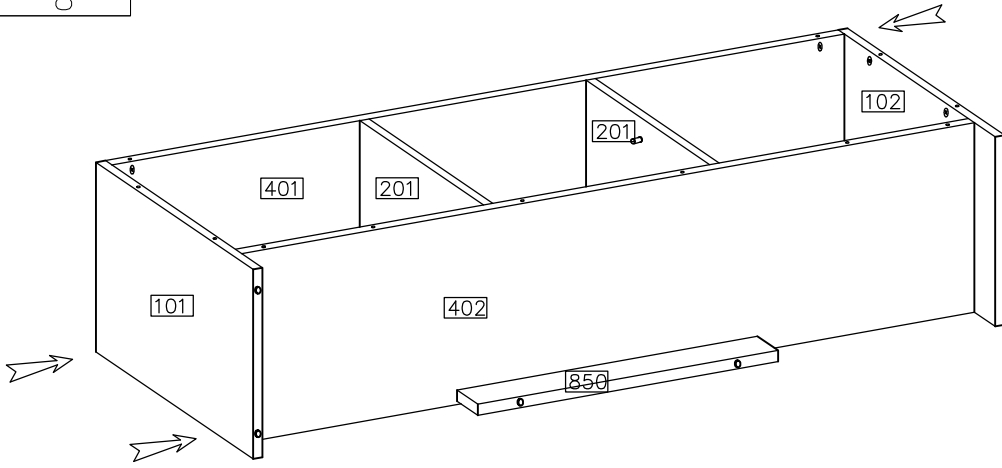
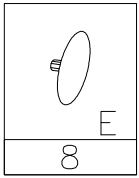


6

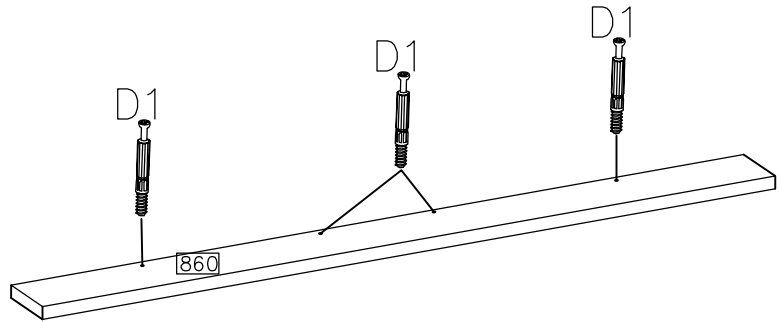
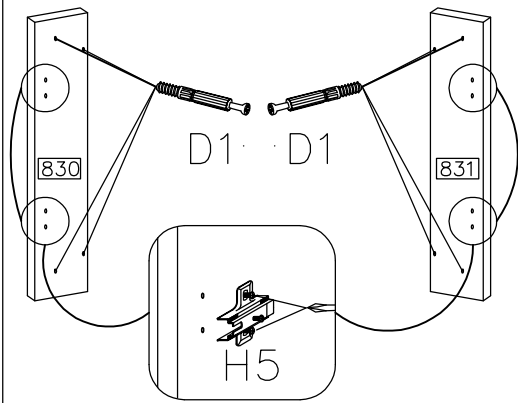
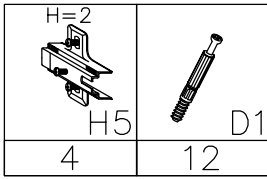
 E
8



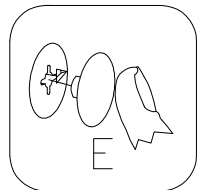
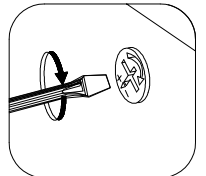
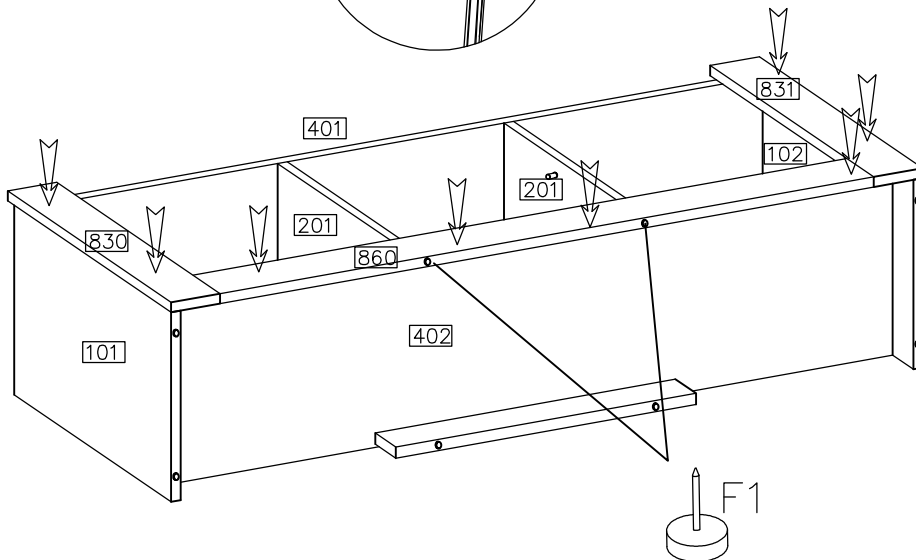
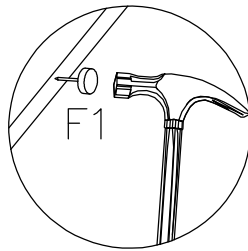
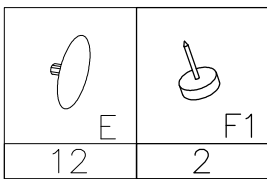
7



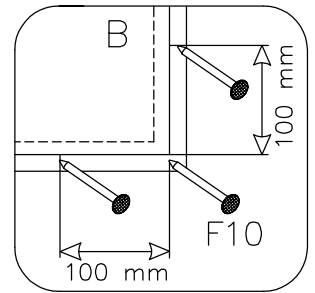
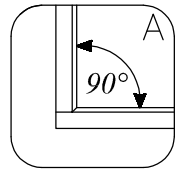
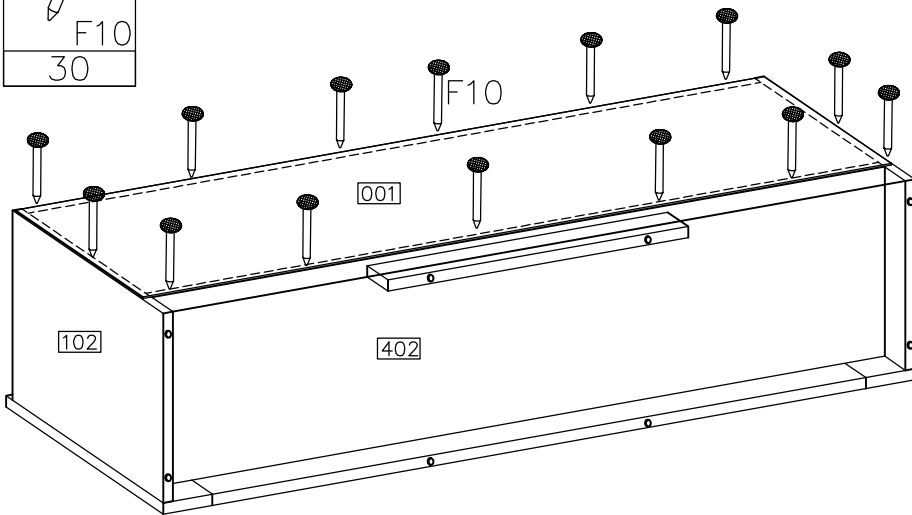
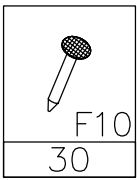
8



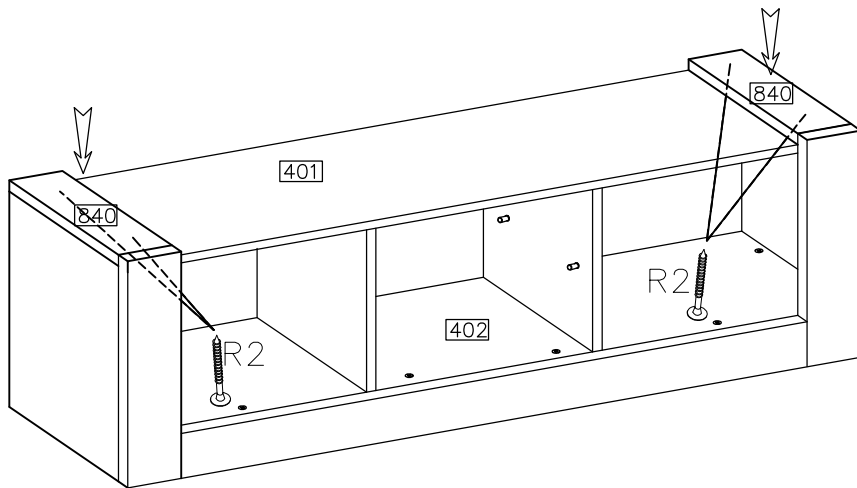
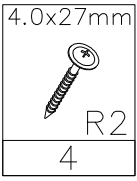
9



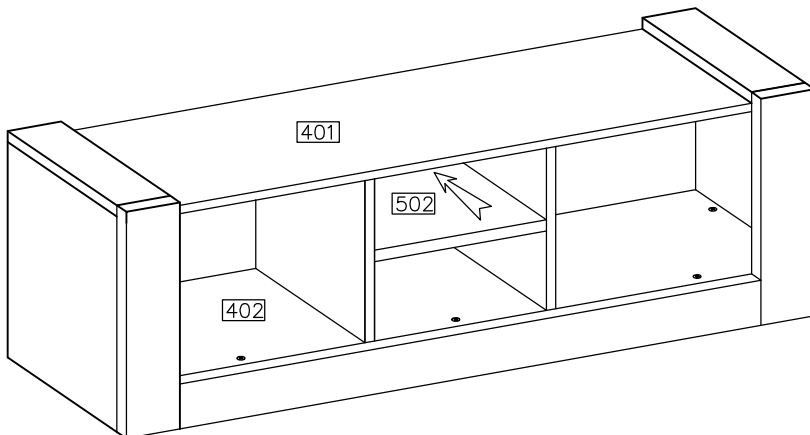
10




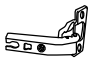


11



12



	M4.0x23 	ø4.0x16mm 	ø35/KR90 
S1	R2	P1	G9
2	4	8	4

