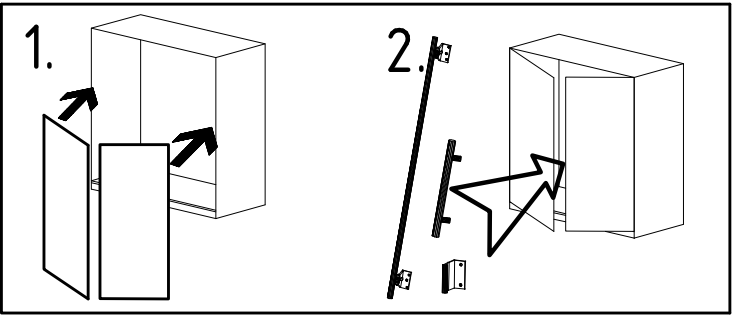
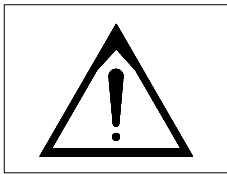
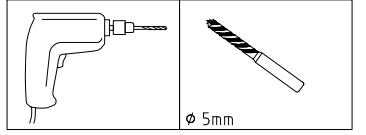
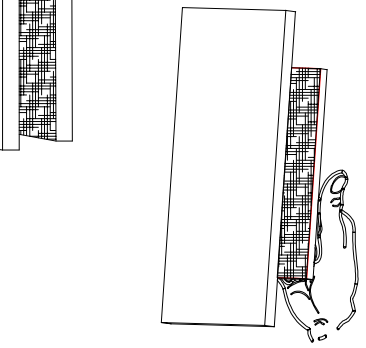
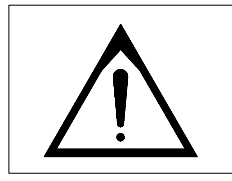
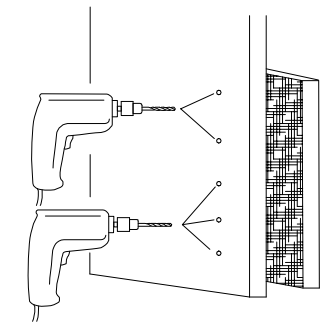
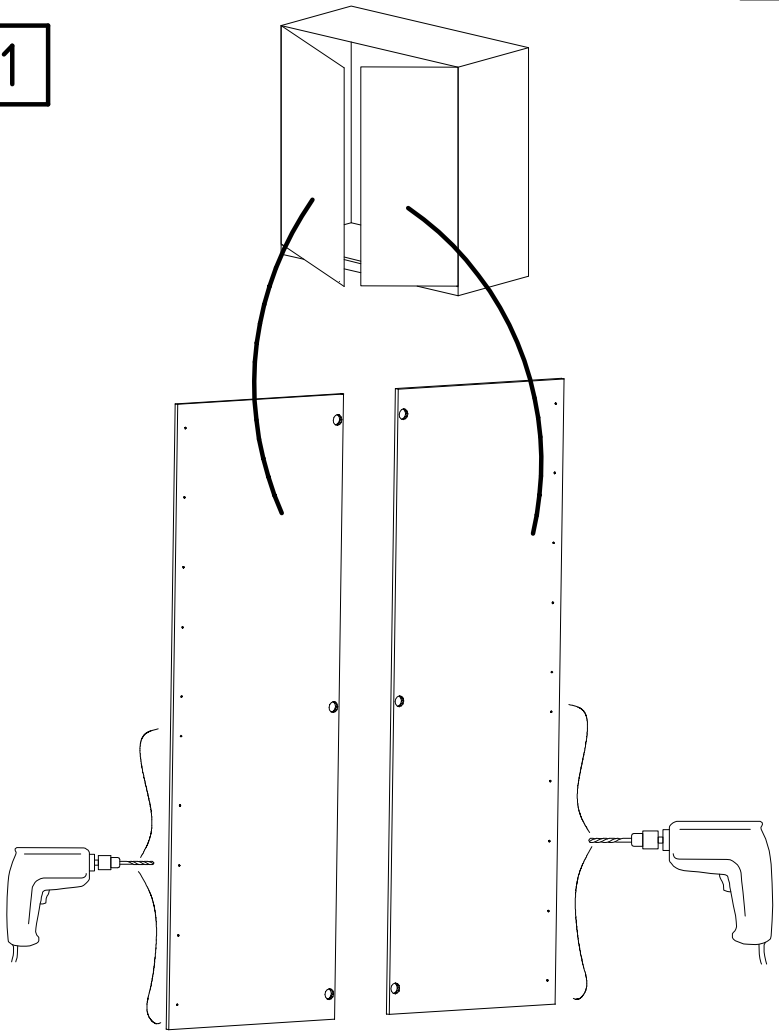


980301

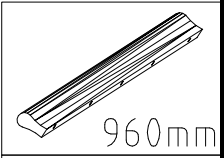
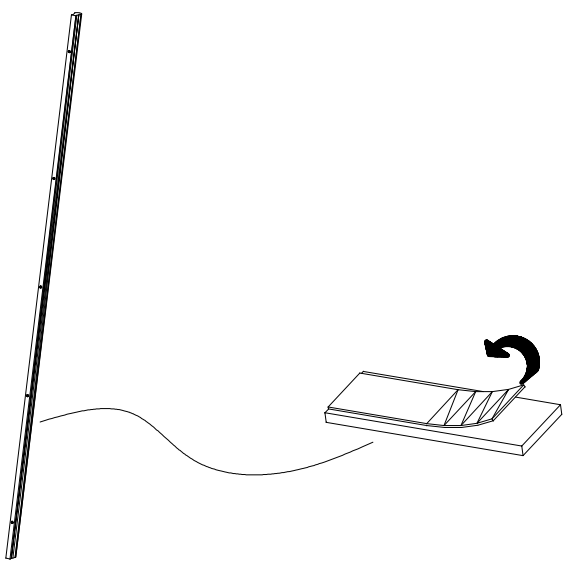
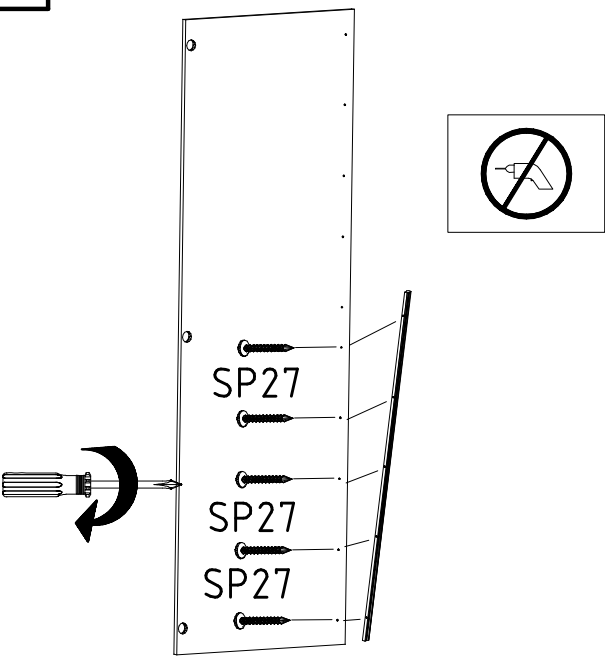


1

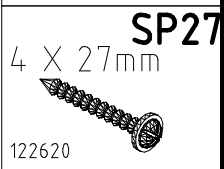
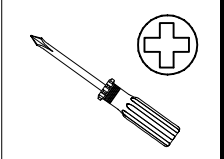


ø 5mm

2



960mm

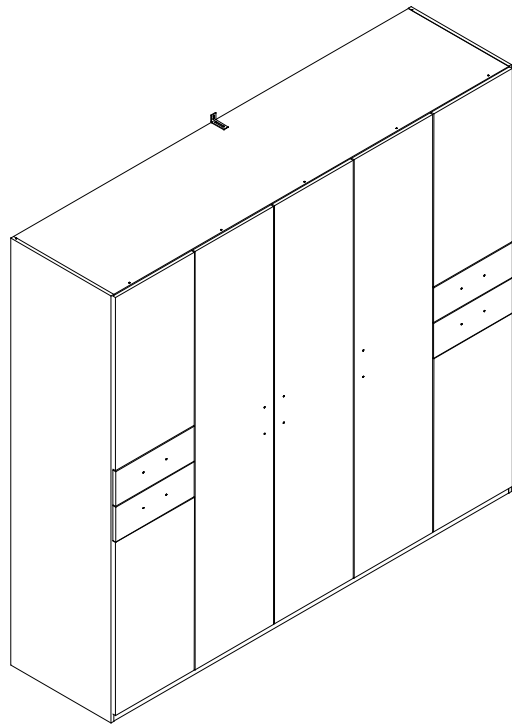
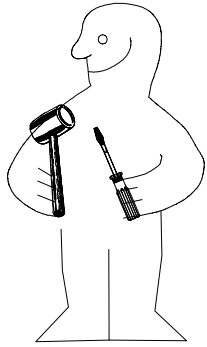


SP27

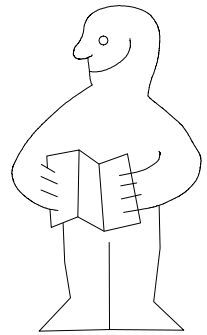
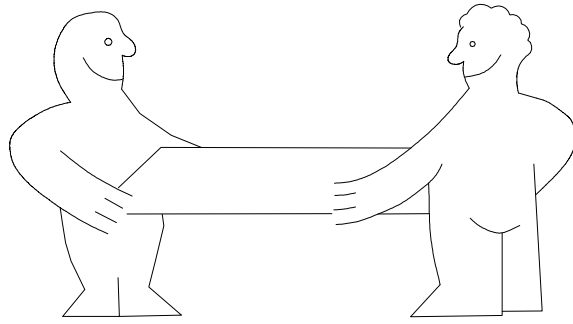
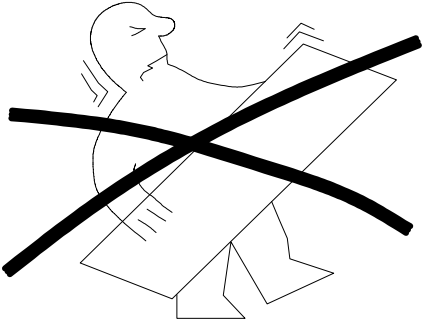
4 X 27mm

122620

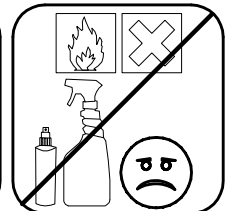
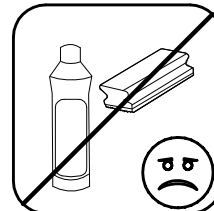
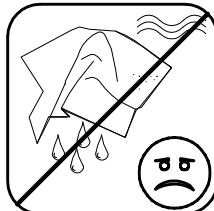
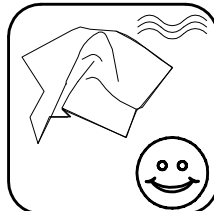
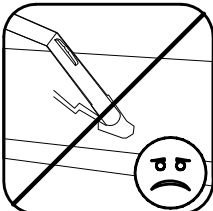
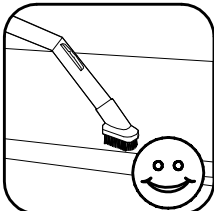
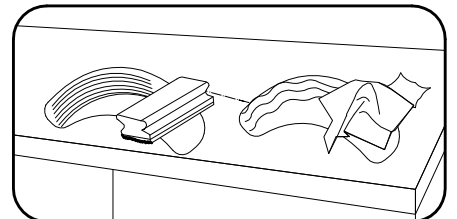
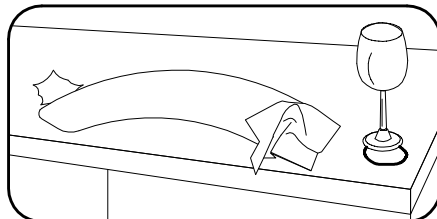
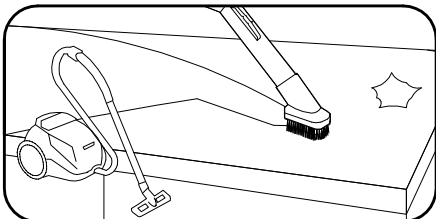
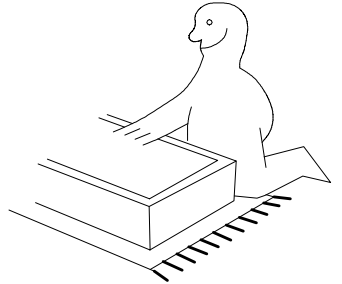
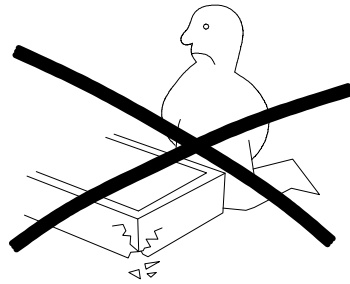
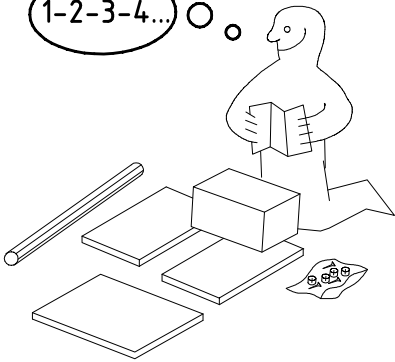
980594



TYPE 655



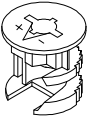
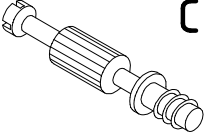
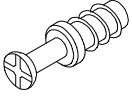
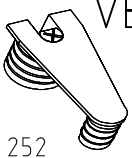
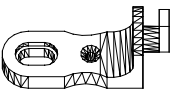
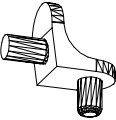
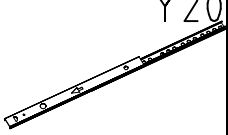

1-2-3-4...


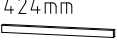
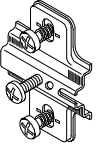
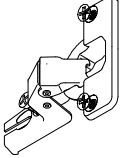
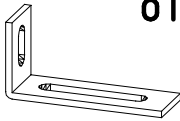

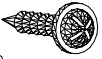
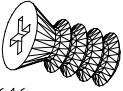


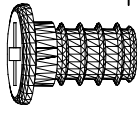

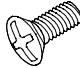
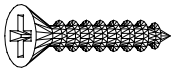
980594

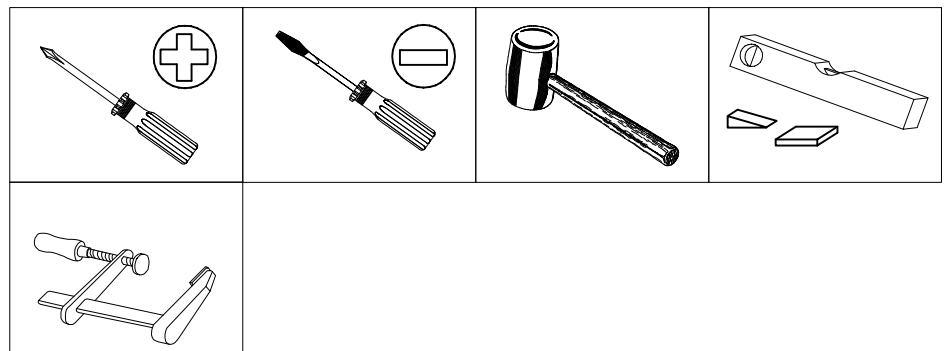
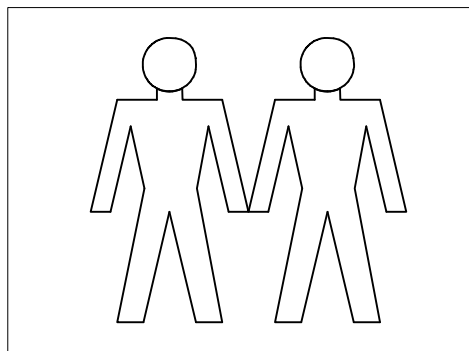
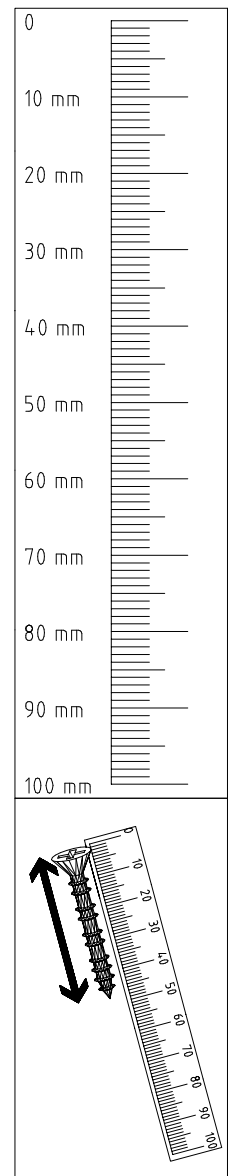
16.11.20 / -

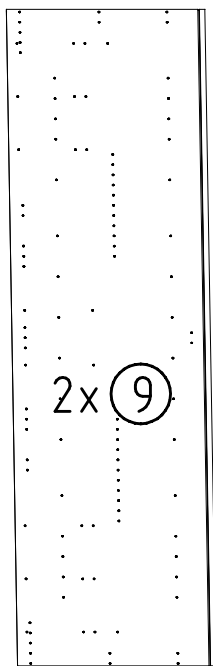
11 20 | 01/19

 111 102	A	20x
 111 103	C	20x
 111 229	F	8x
 111 252	VB23	8x
 111 174	J1	8x
 111 610	L7	24x
 112 198	Y20	8x
 117 001	K1	4x

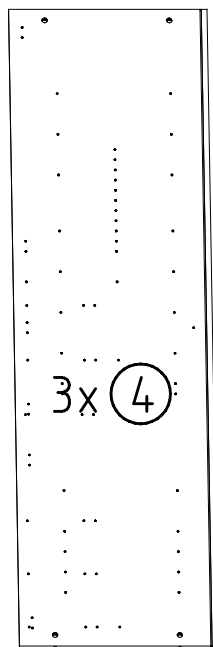
 112 402	K20	870mm	1x
 112 403	K21	424mm	1x
 112 268	M		17x
 112 267	N		17x
 111 052	o10		1x
 163 007	Z		2x
 121 120	SP15	4 X 15mm	1x
 112 616	T3	M6 x 10	16x

 121 181	T6	M6 x 11 mm	8x
 121 370	G1	3,5 x 15 mm	12x
 111 015	G8	M4 x 9 mm	8x
 121 375	G14	3,5 x 35 mm	10x

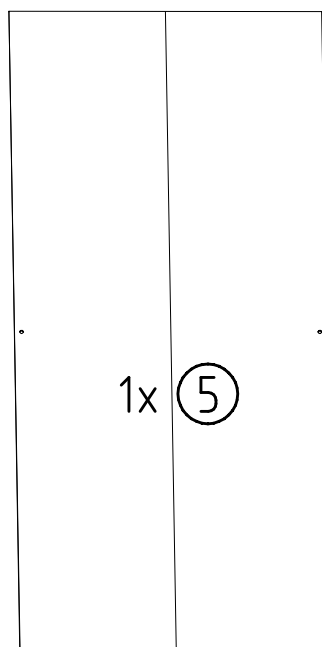




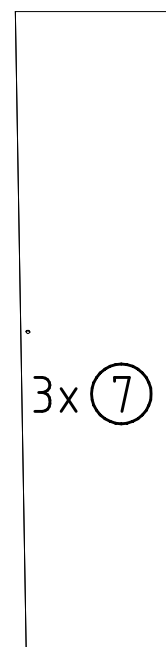
2064x560x15



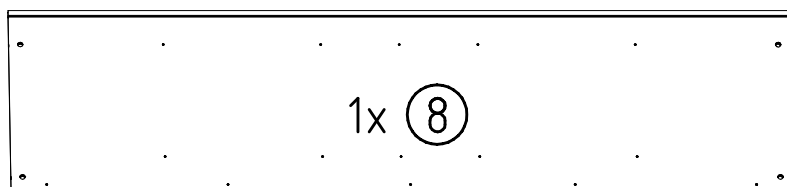
2001x560x15



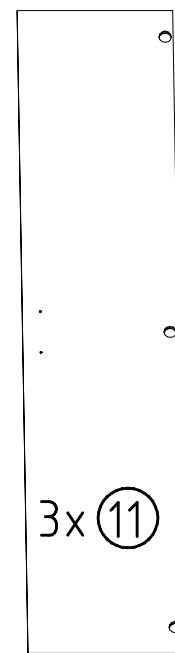
2015x882x2,5



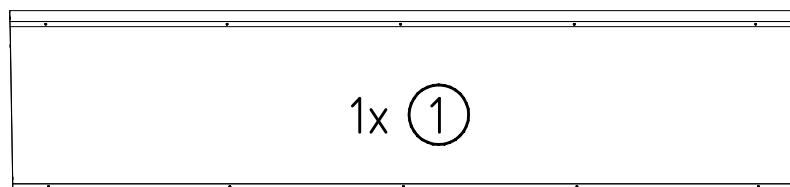
2015x438x2,5



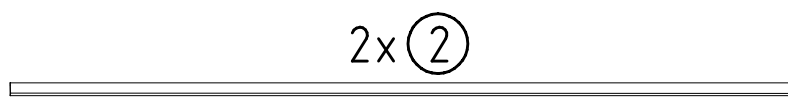
2205x560x15



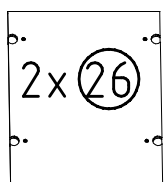
2021x439x15



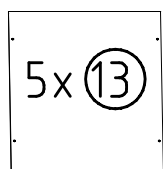
2205x560x15



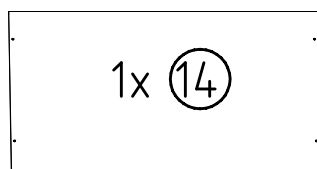
2205x33x15



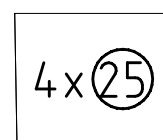
429x540x18



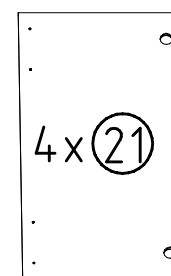
429x500x18



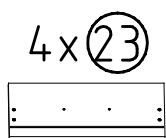
873x500x18



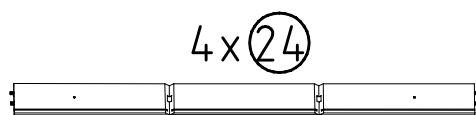
439x408x2,5



837x439x15



439x168x15

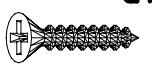


439x422x439x92

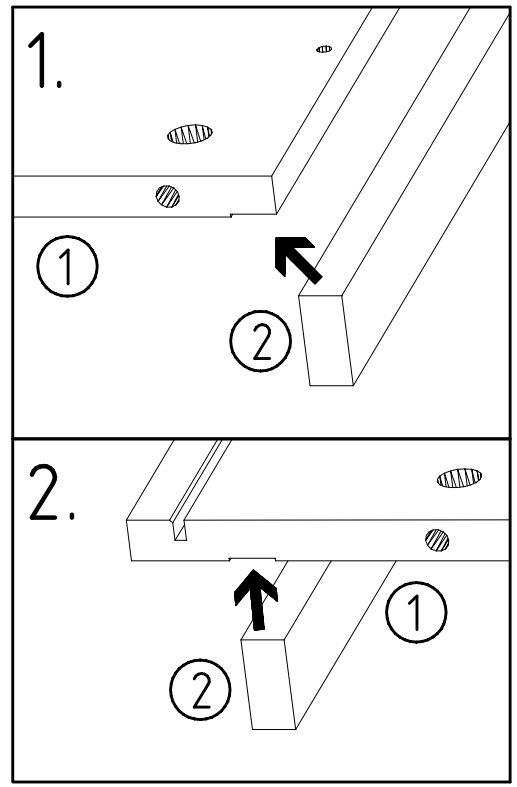
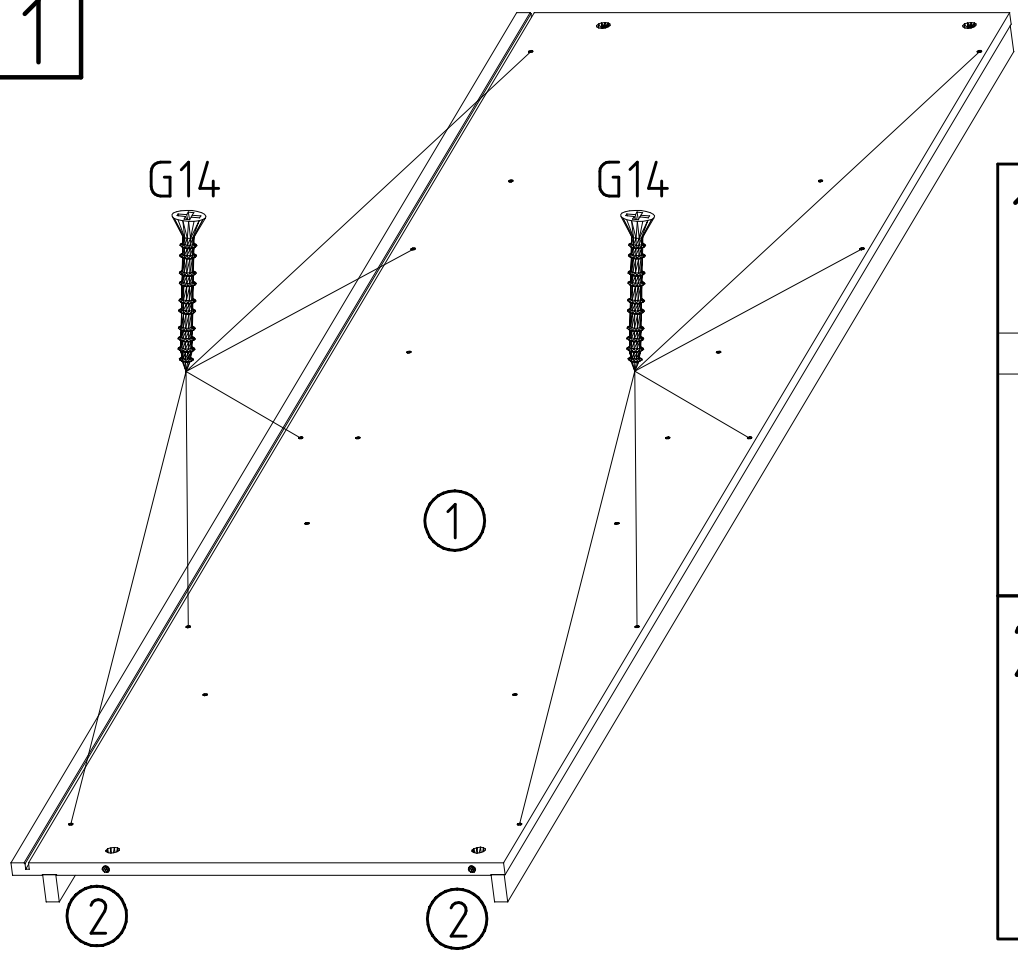
1

3,5 x 35 mm

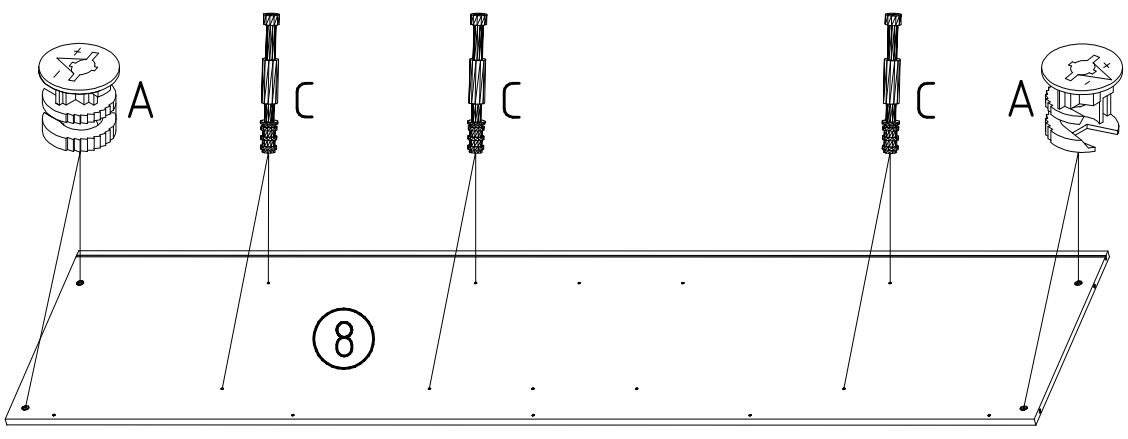
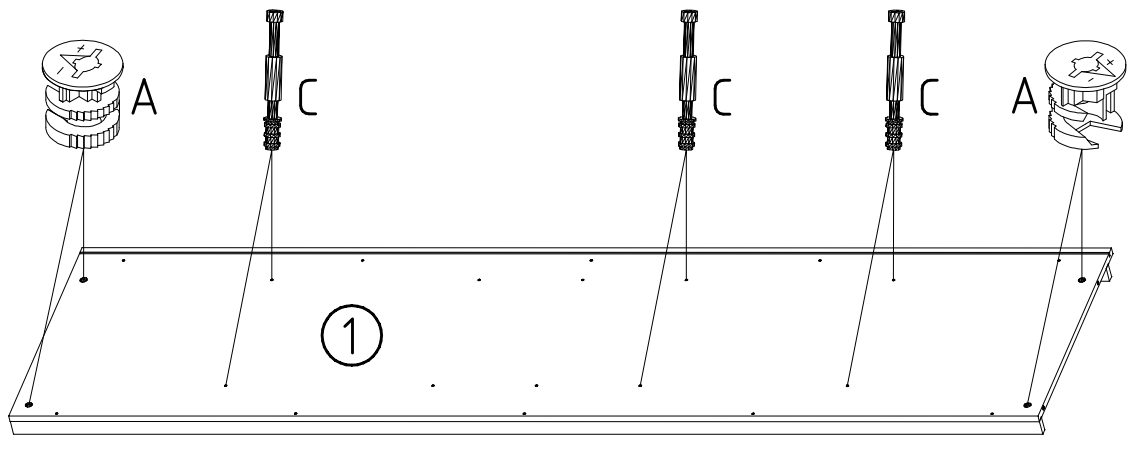
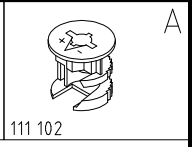
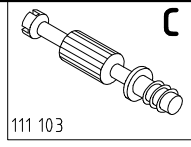
G14



121 375



2

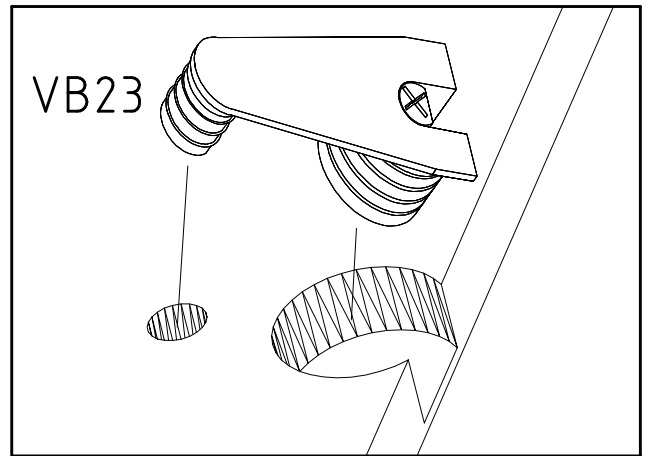
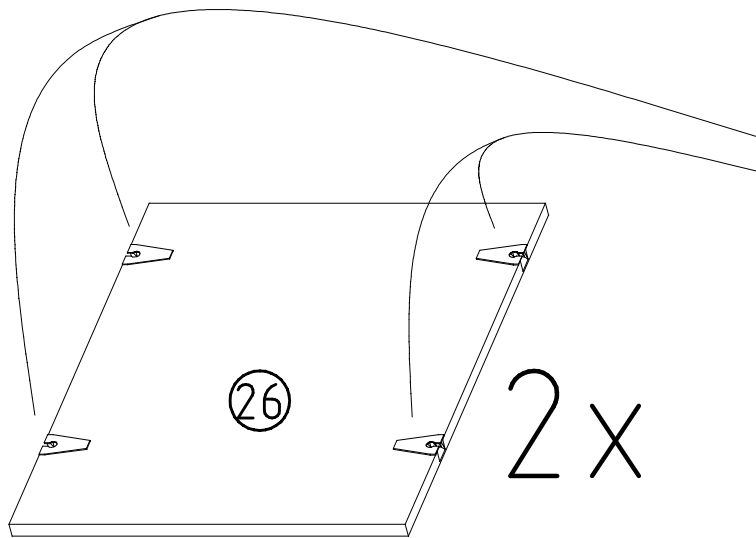
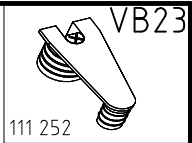


980591

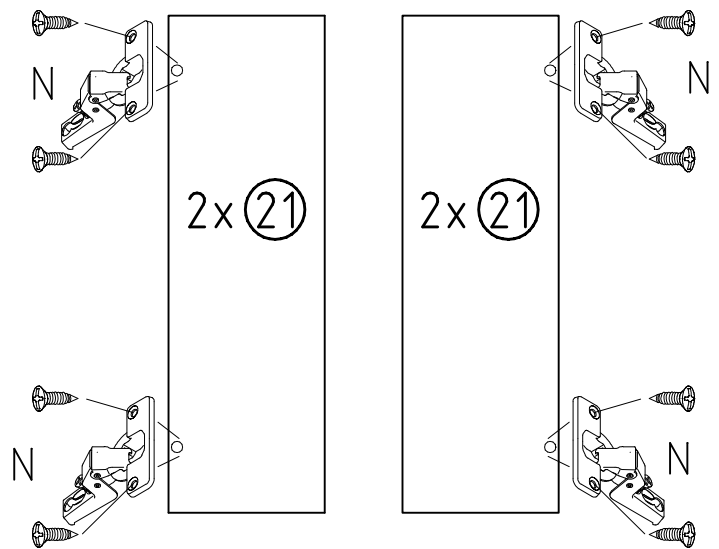
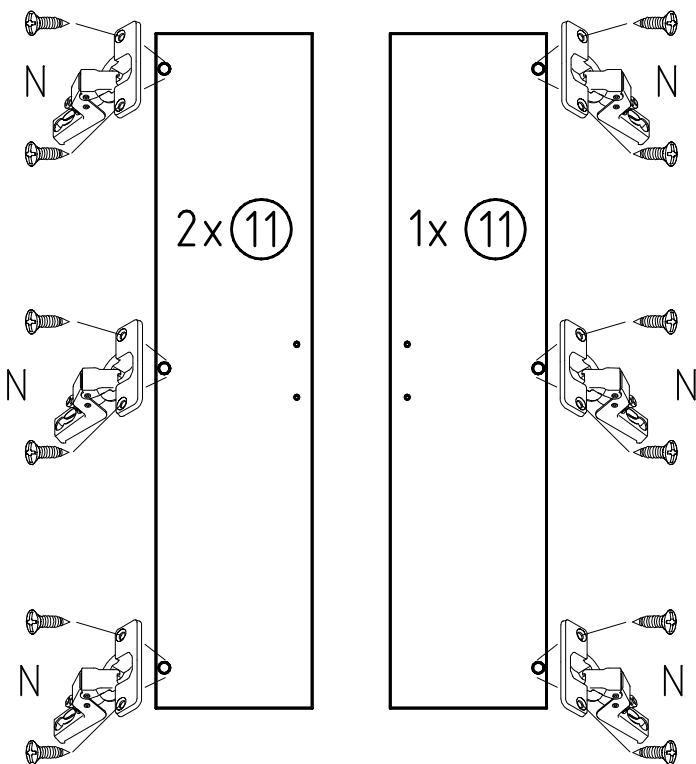
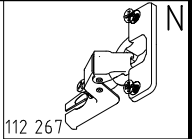
16.11.20 / -

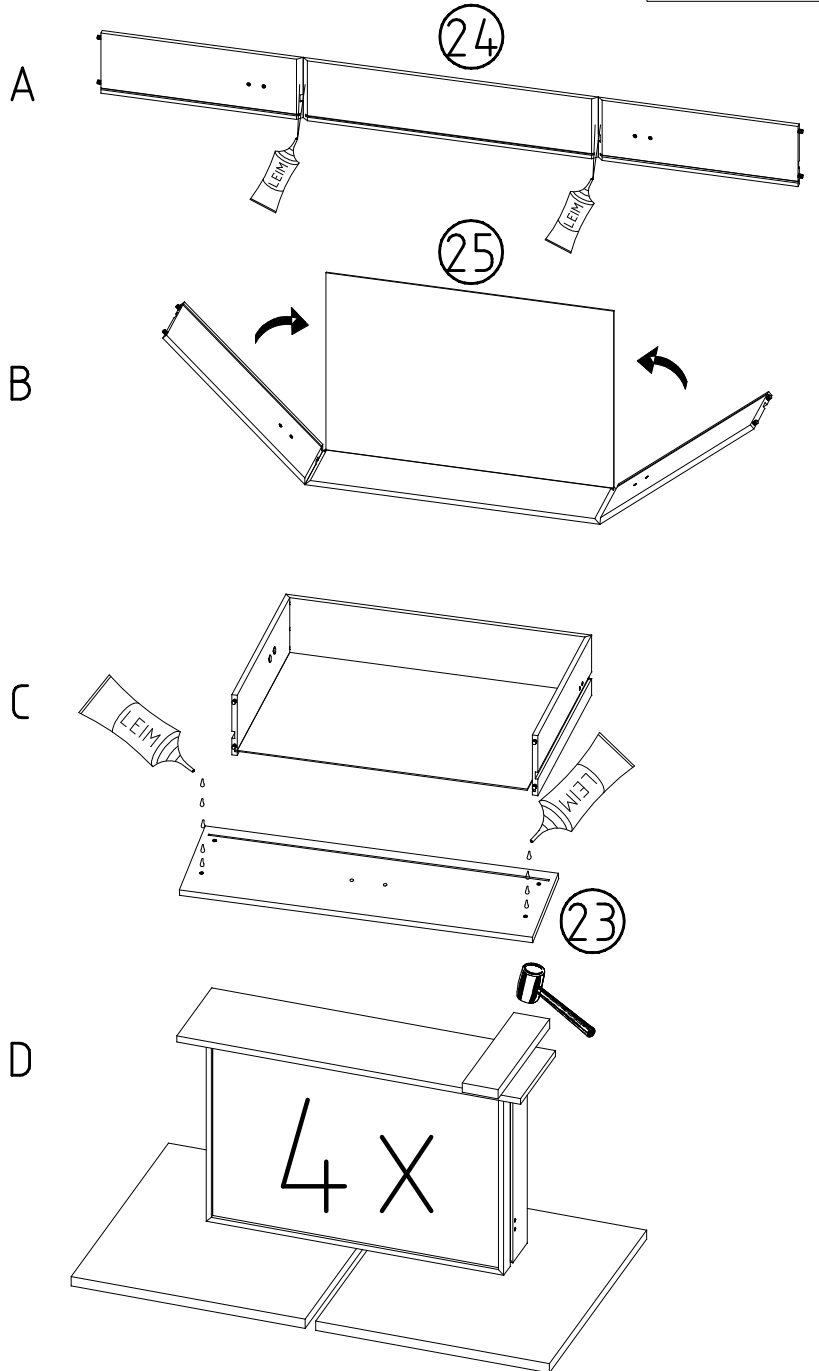
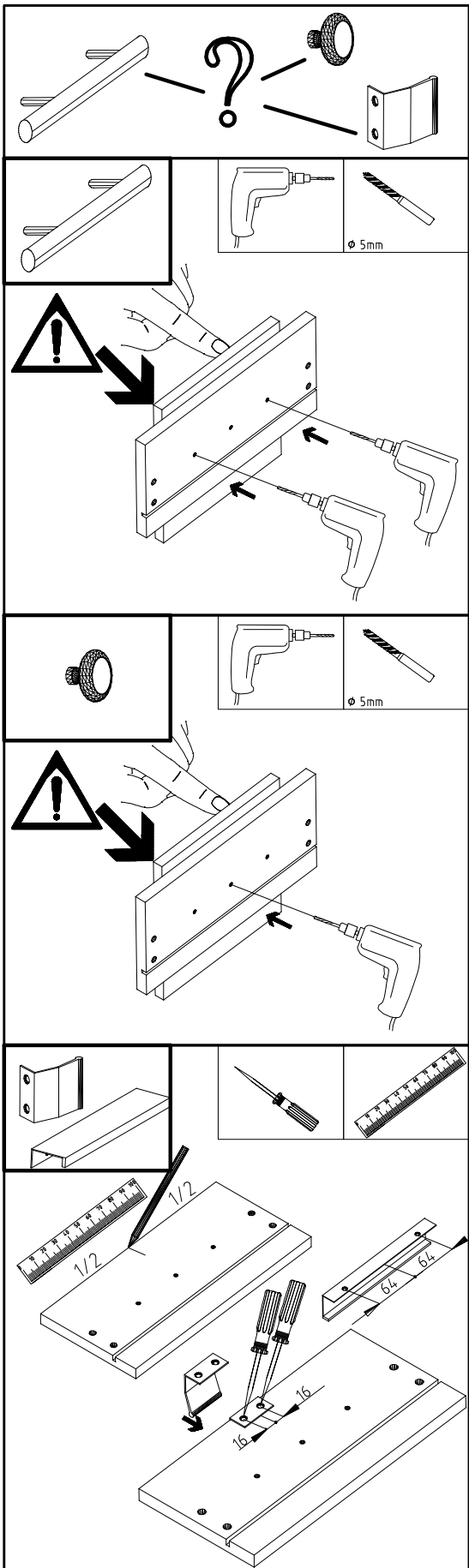
11 20 04/19

3



4





6

M6 x 10

T3

Y20

F

C

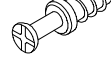
M



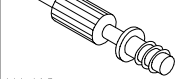
112 616



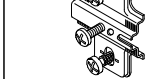
112 198



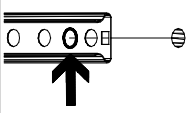
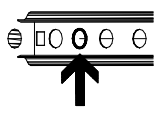
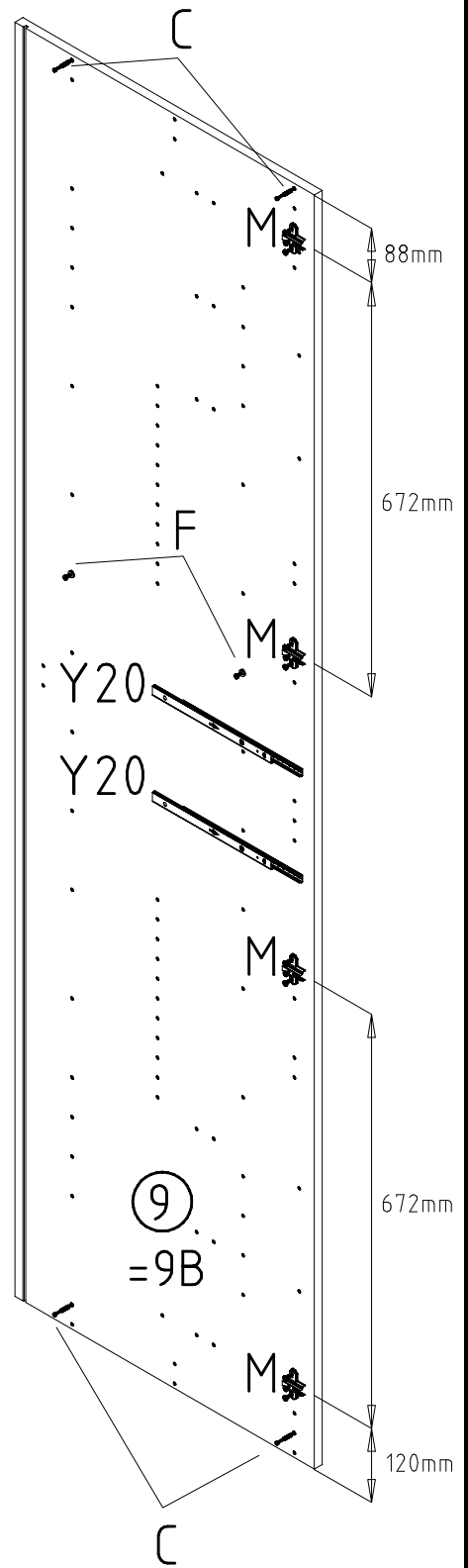
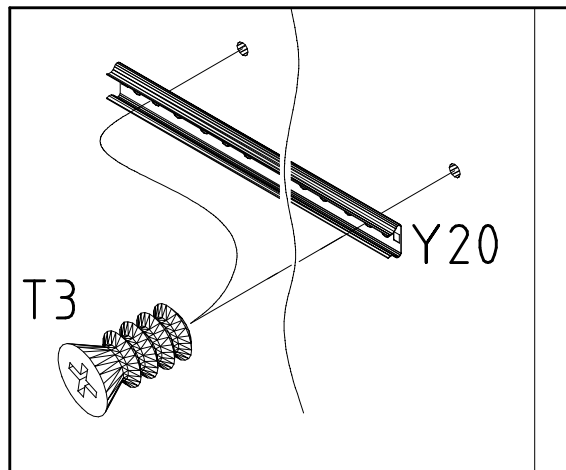
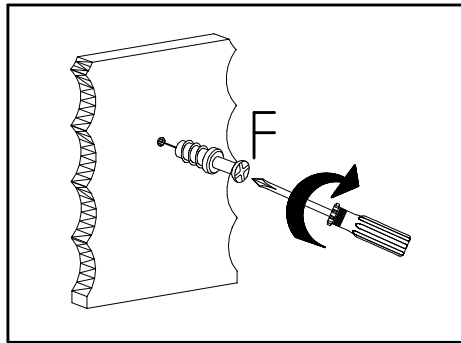
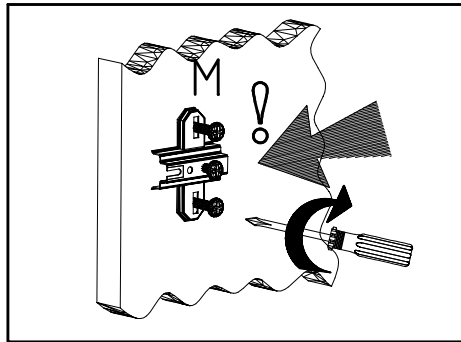
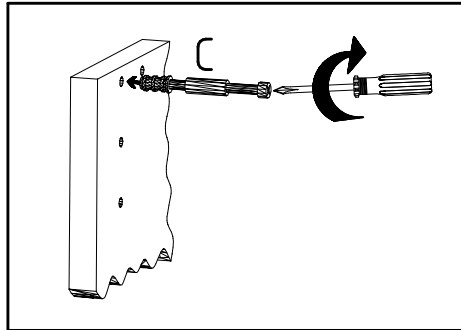
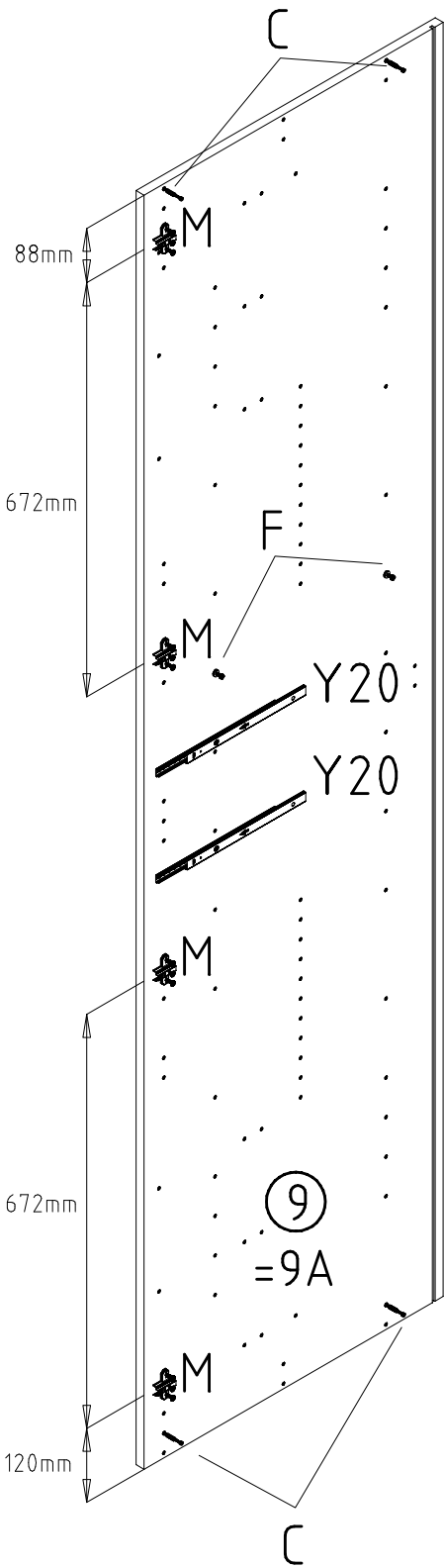
111 229



111 103



112 268



980594

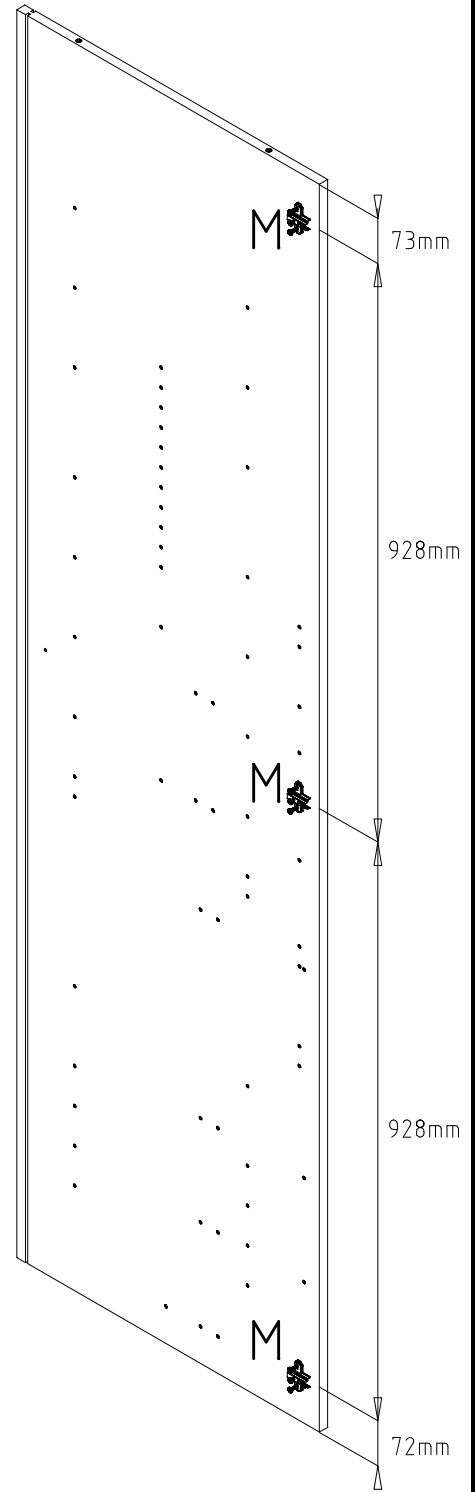
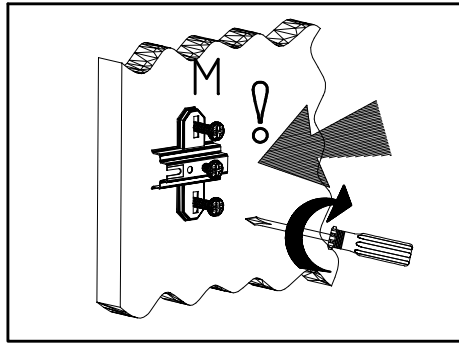
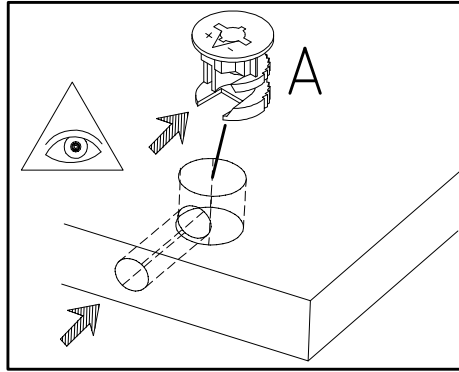
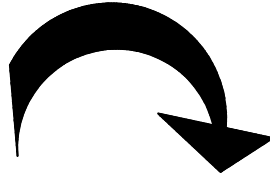
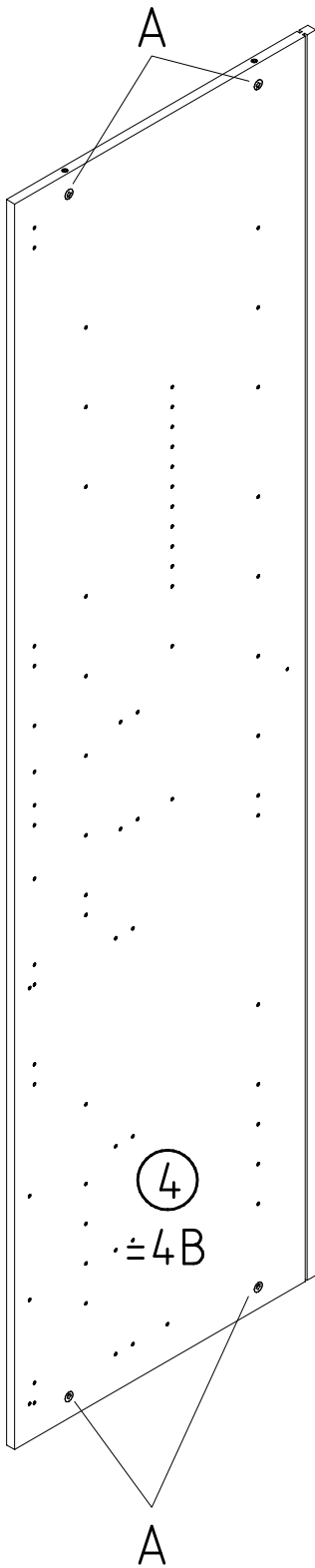
16.11.20 / -

11 20

07/19







M6 x 10

T3

Y20

F

A

M

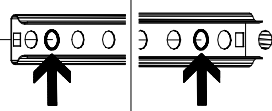
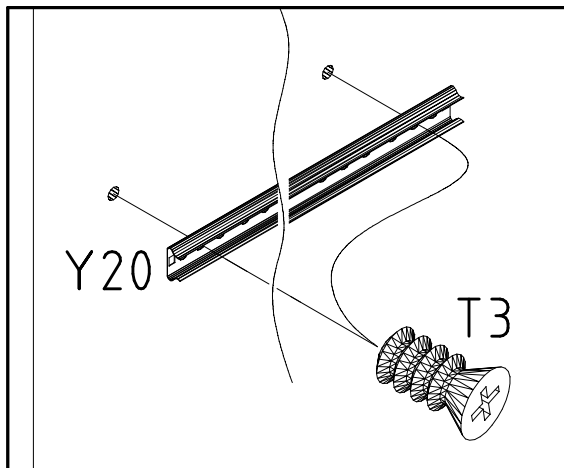
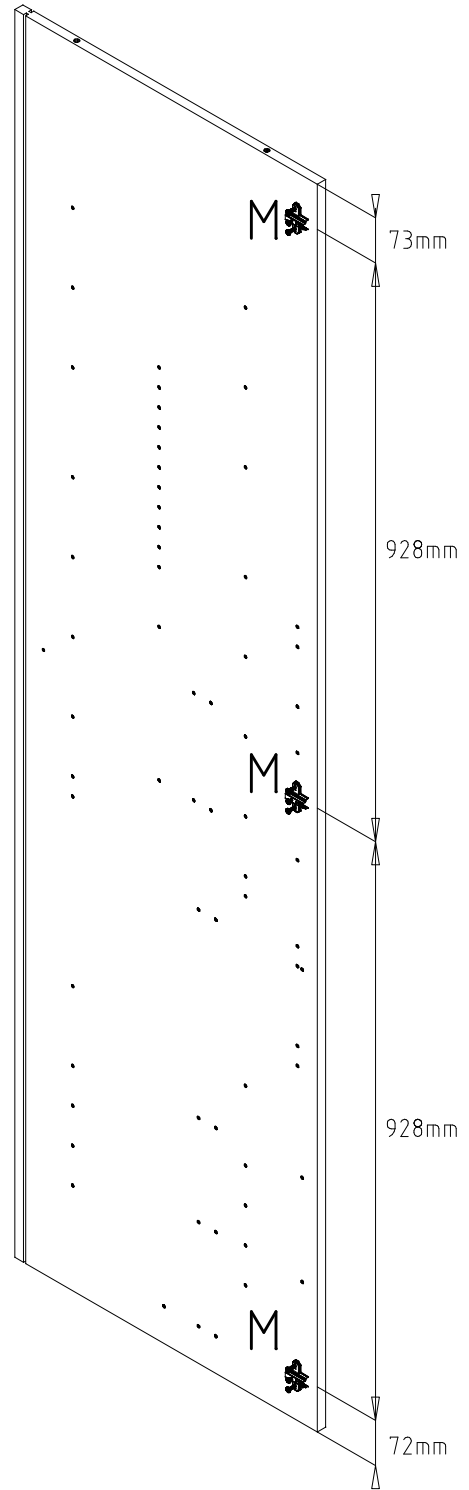
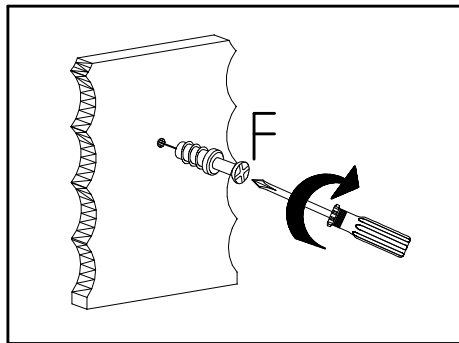
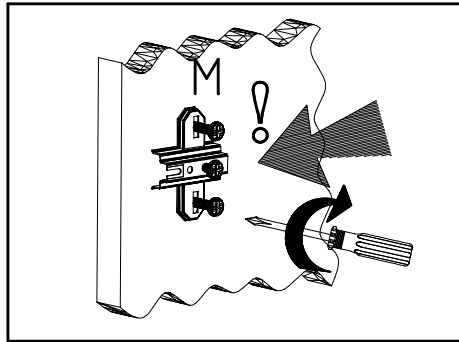
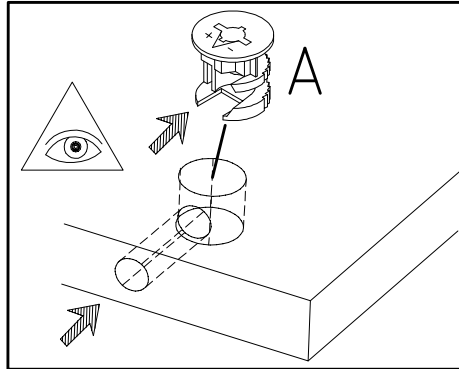
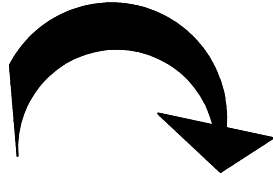
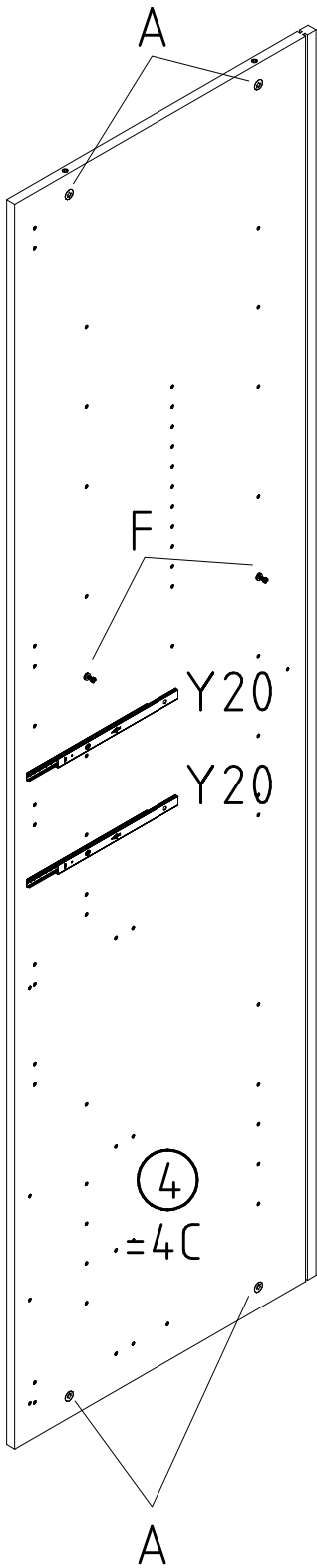
112 616

112 198

111 229

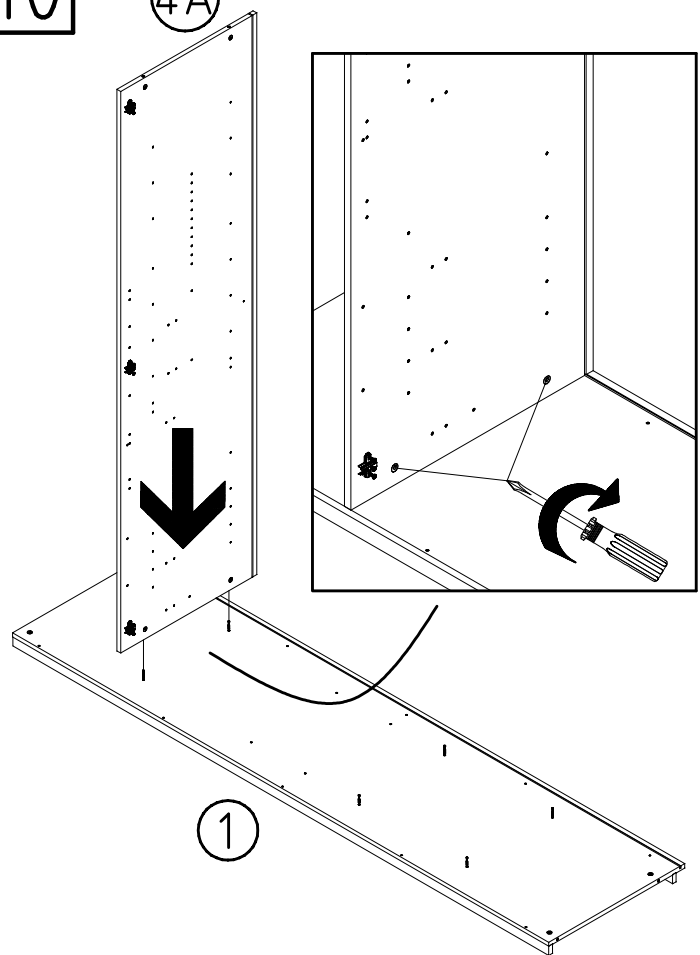
111 102

112 268



10

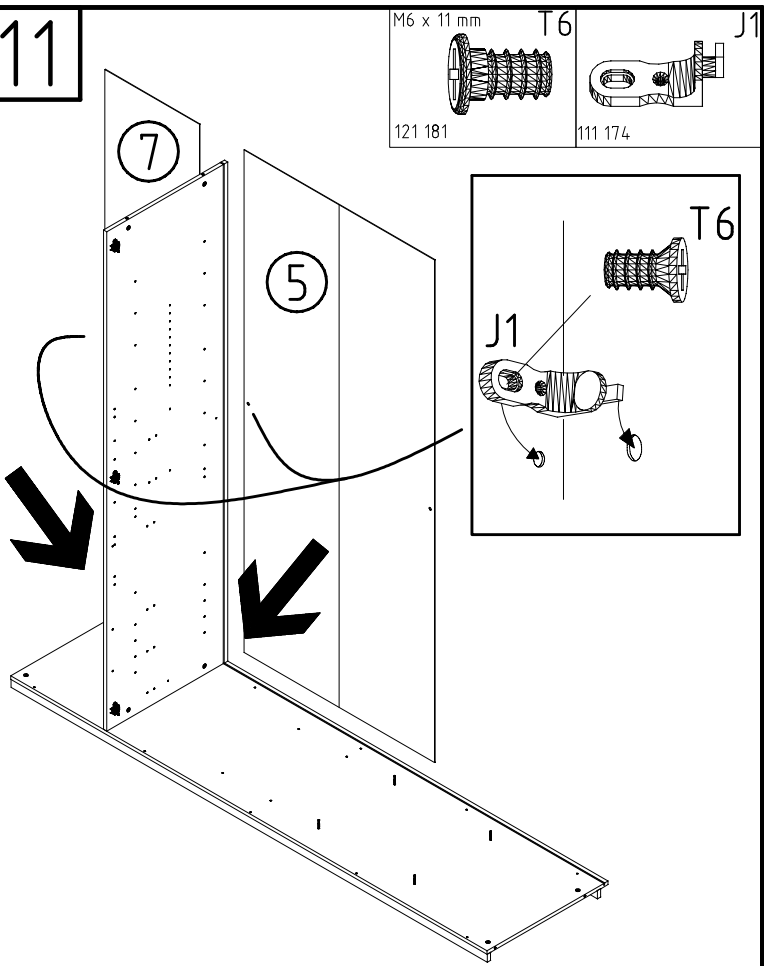
4A



11

7

5



M6 x 11 mm

T6

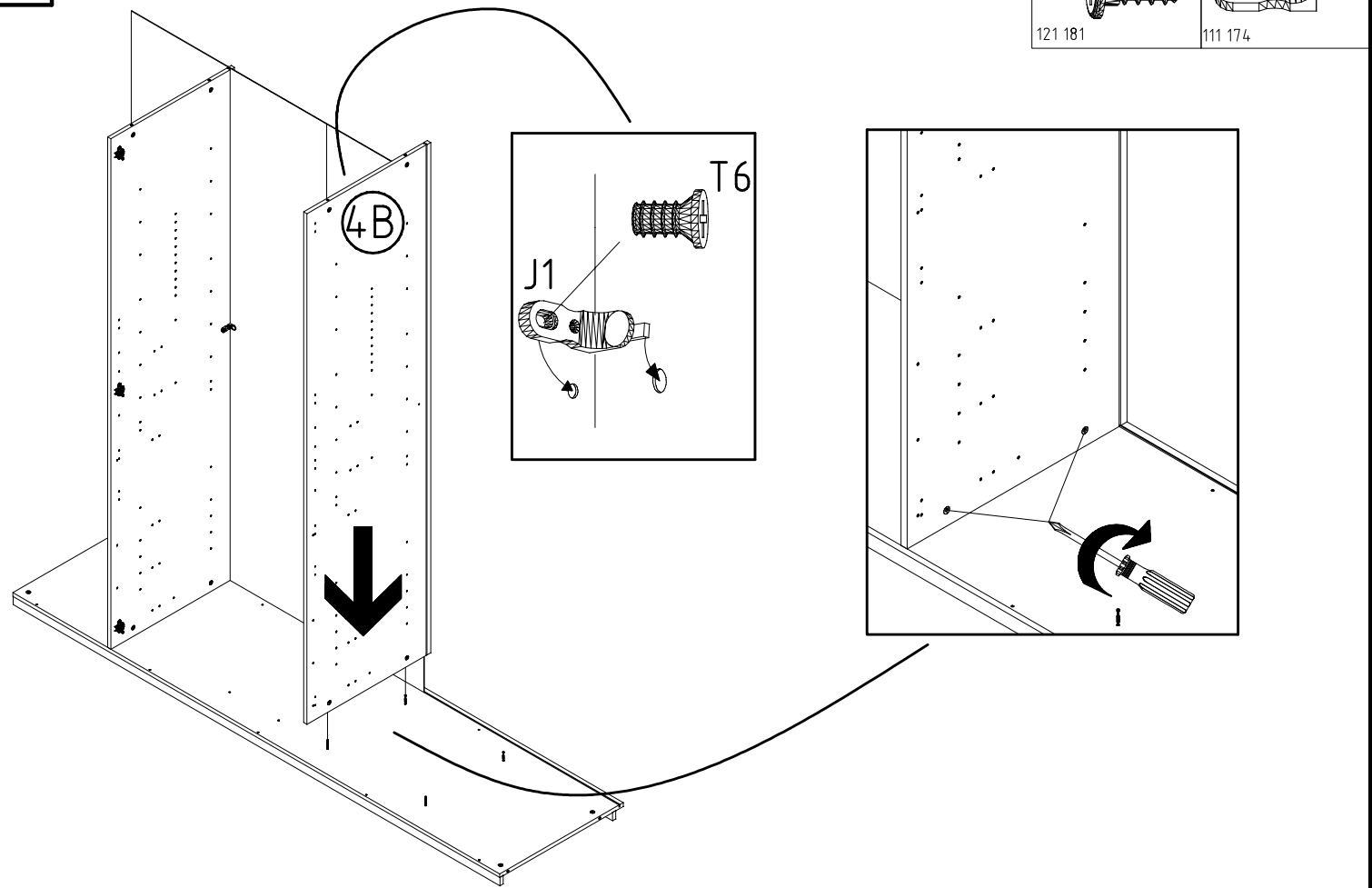
J1

121 181

111 174

12

4B



M6 x 11 mm

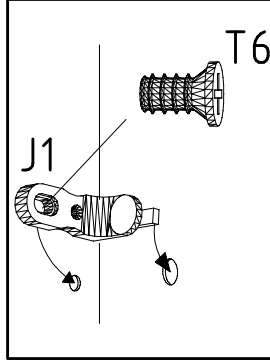
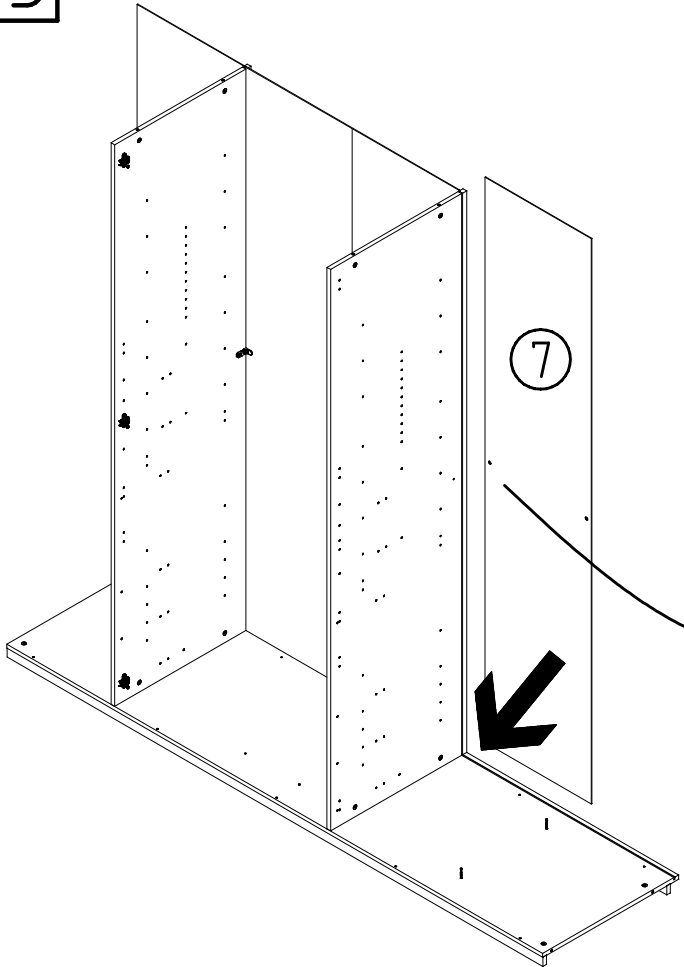
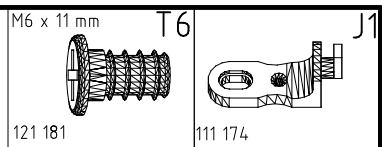
T6

J1

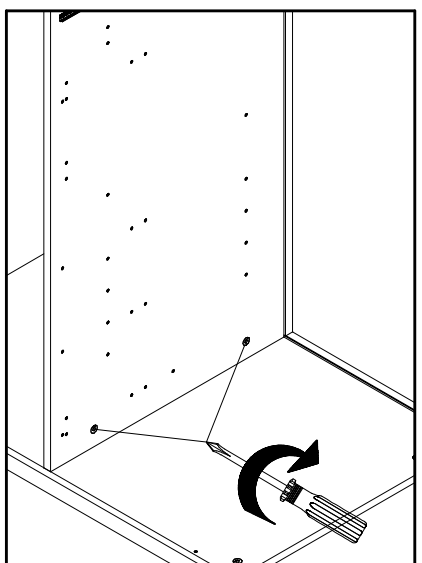
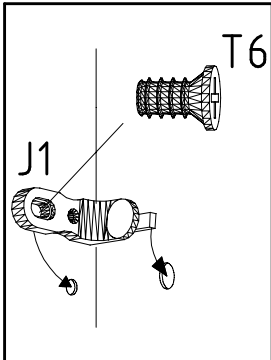
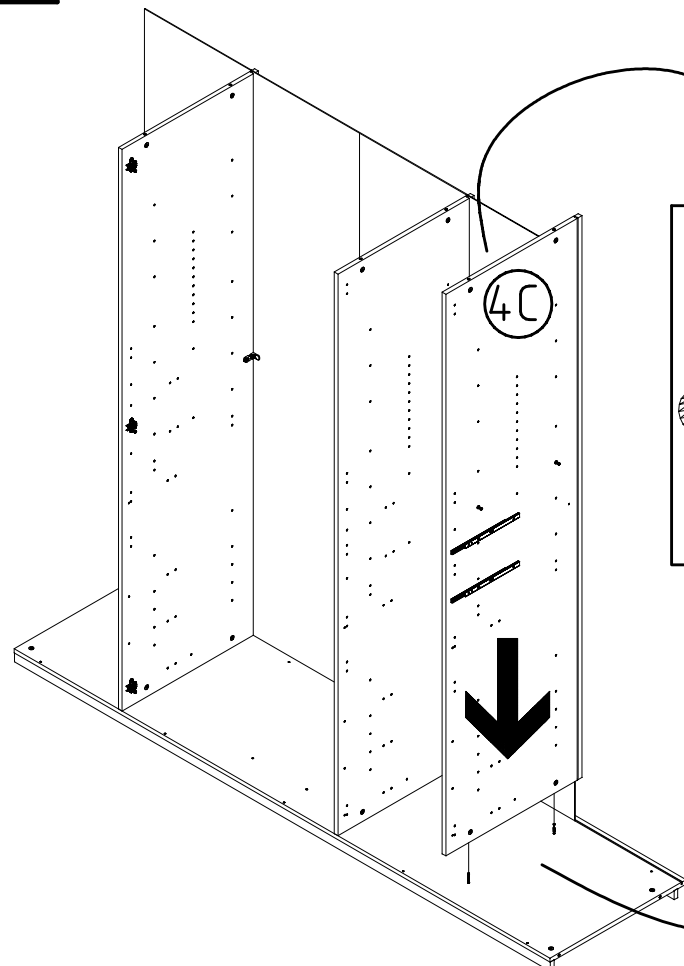
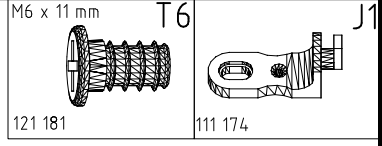
121 181

111 174

13

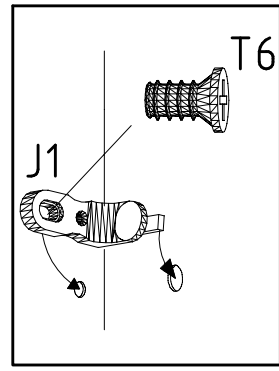
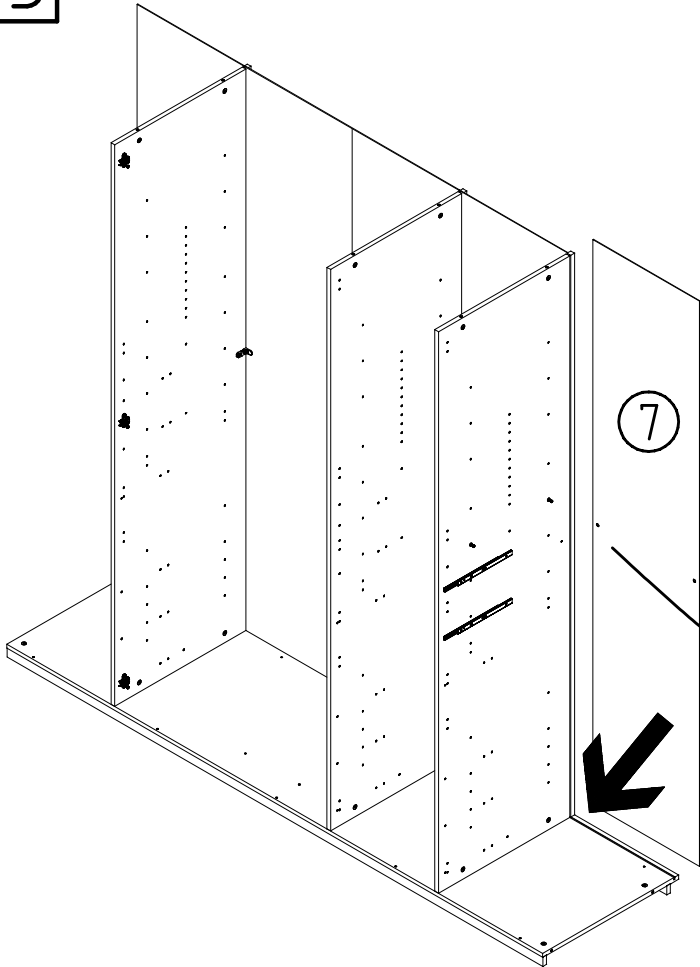


14

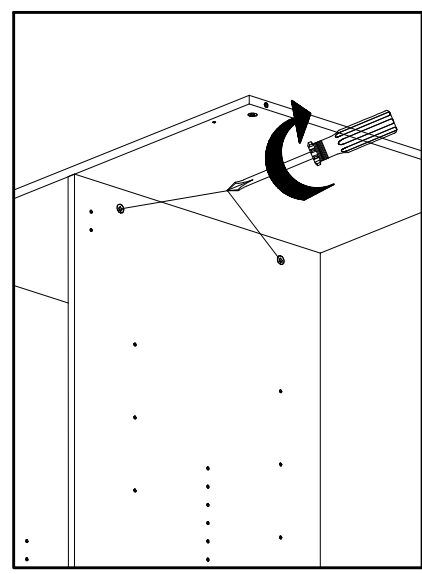
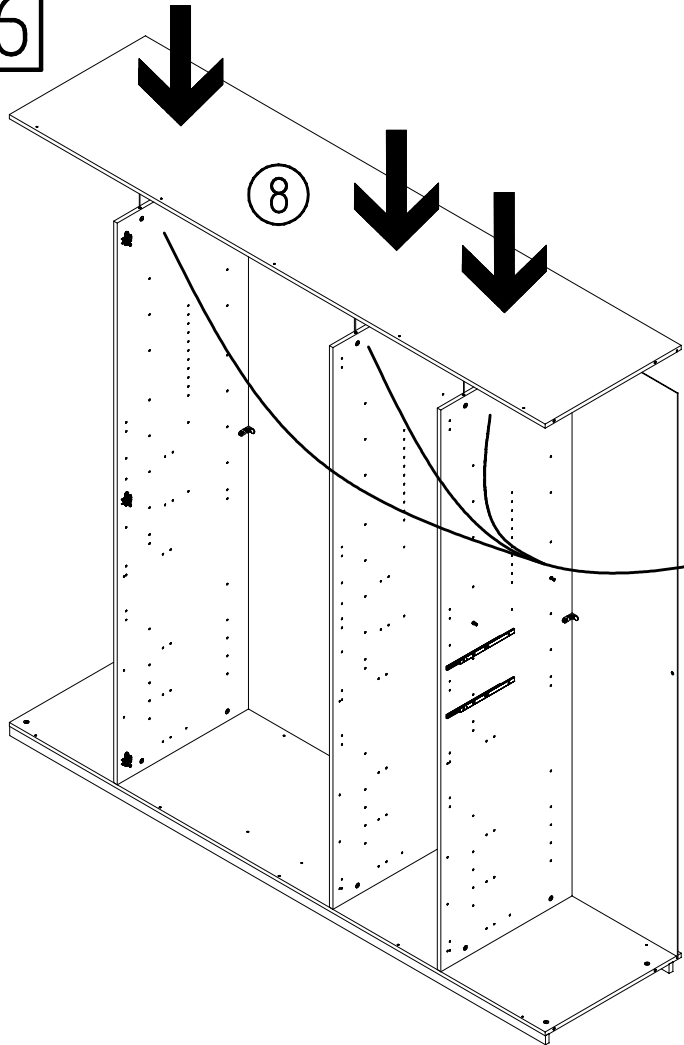


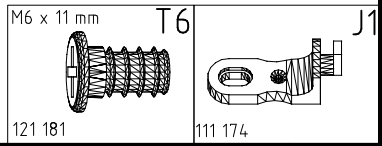
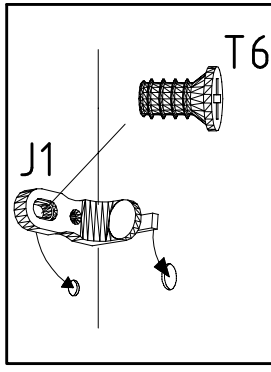
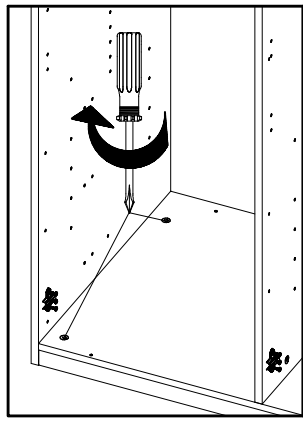
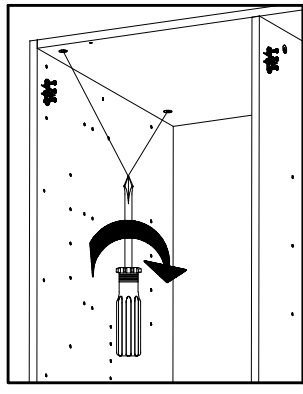
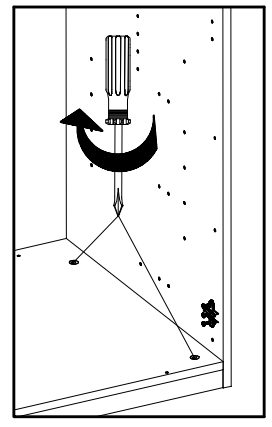
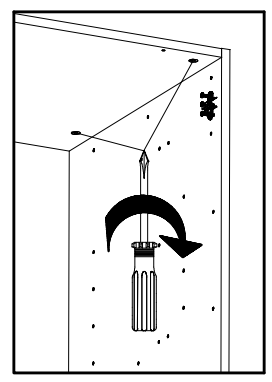
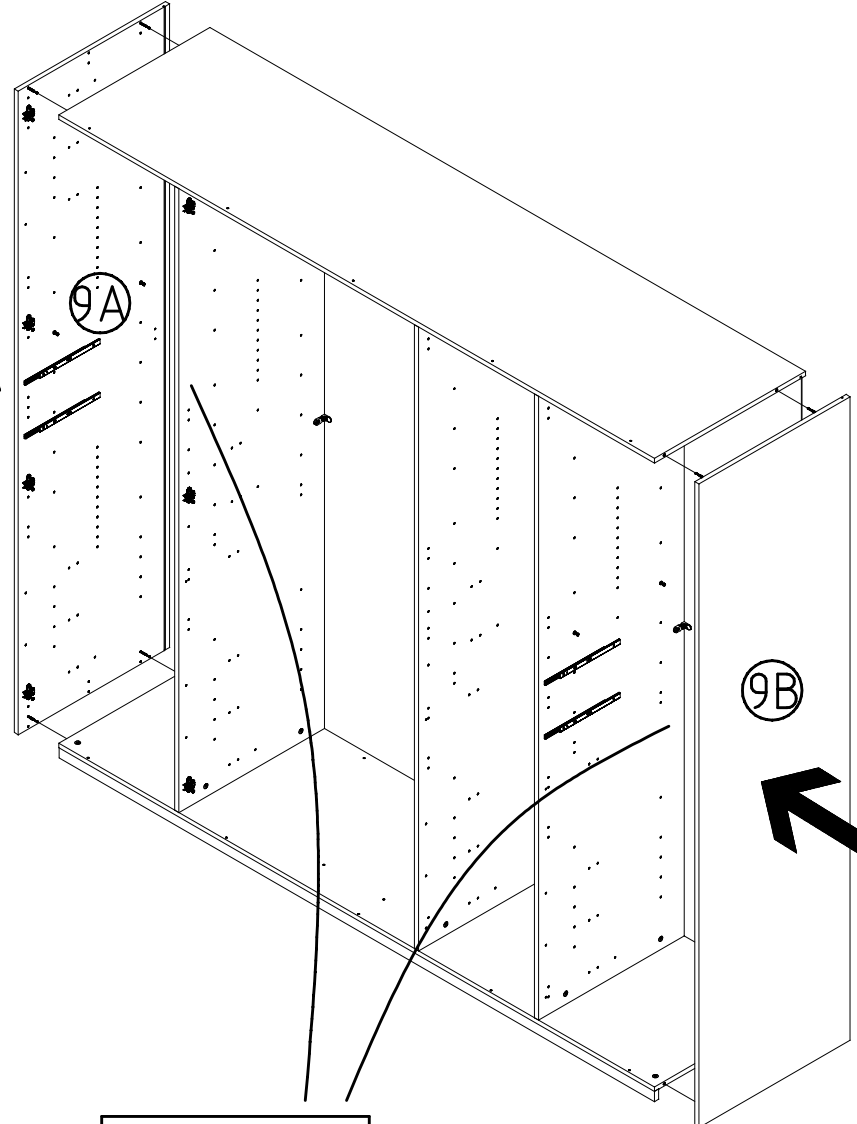
15

M6 x 11 mm T6 J1  
 121 181 111 174

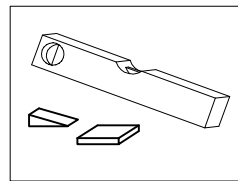
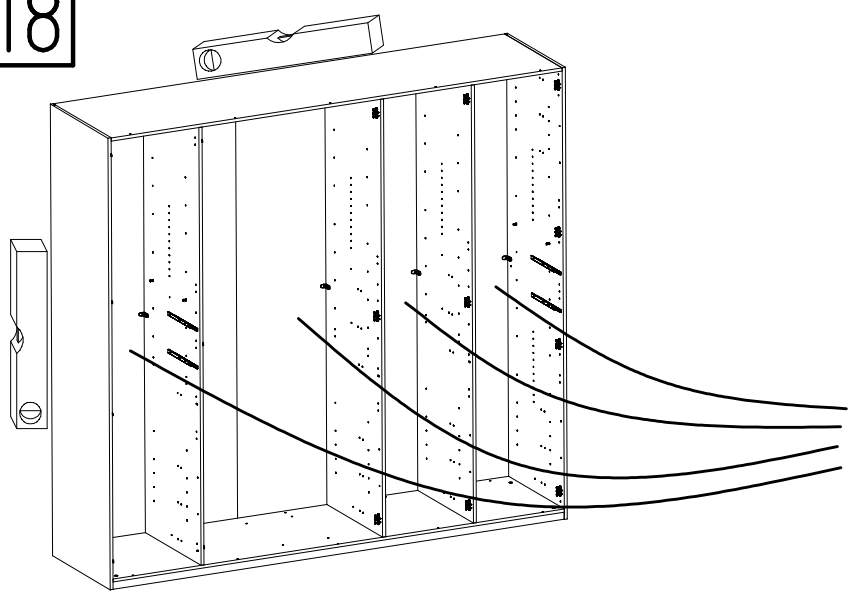


16

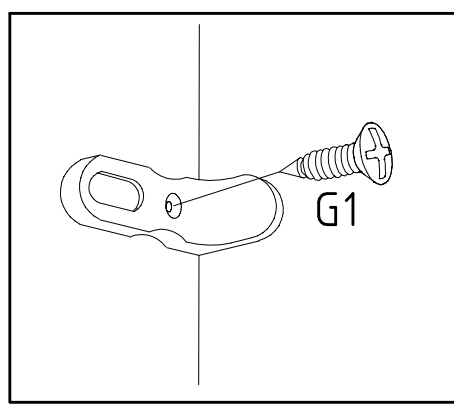




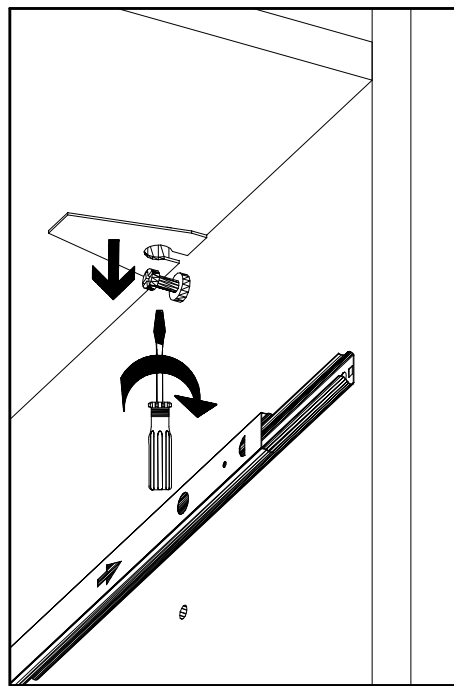
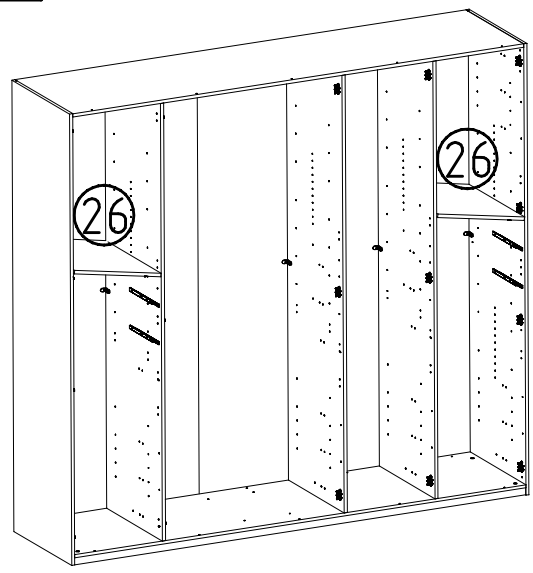
18



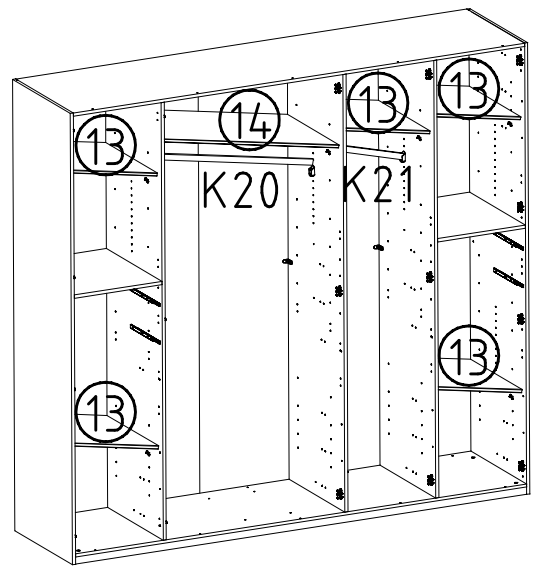
3,5 x 15 mm G1  
121 370



19



20



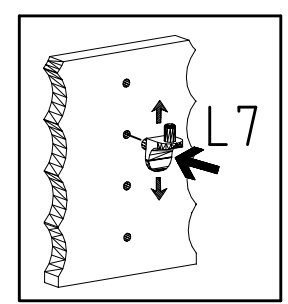
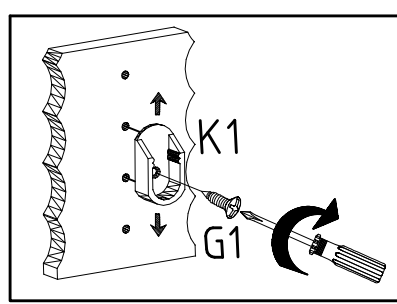
3,5 x 15 mm G1  
121 370

L7  
111 610

K1  
117 001

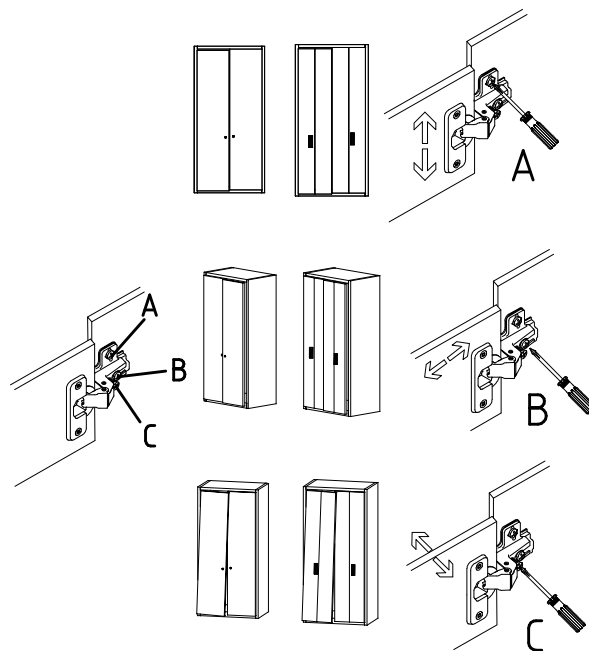
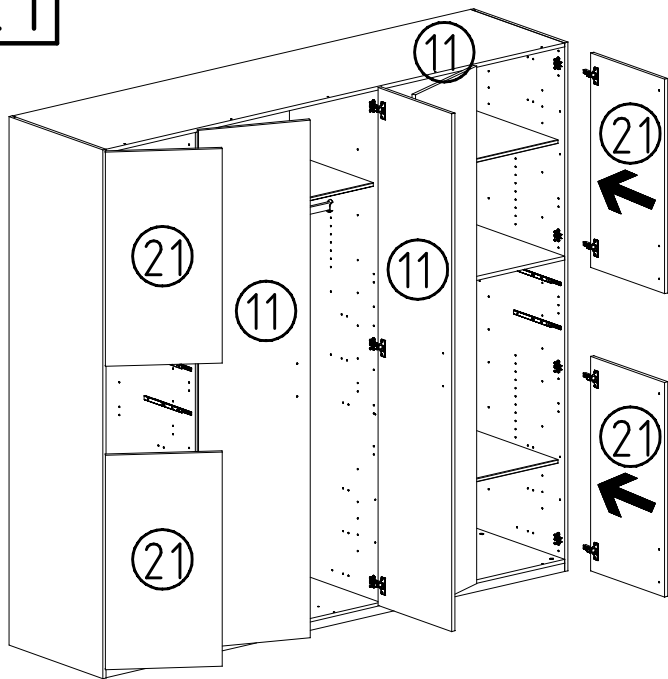
K21  
424mm  
112 403

K20  
870mm  
112 402





21



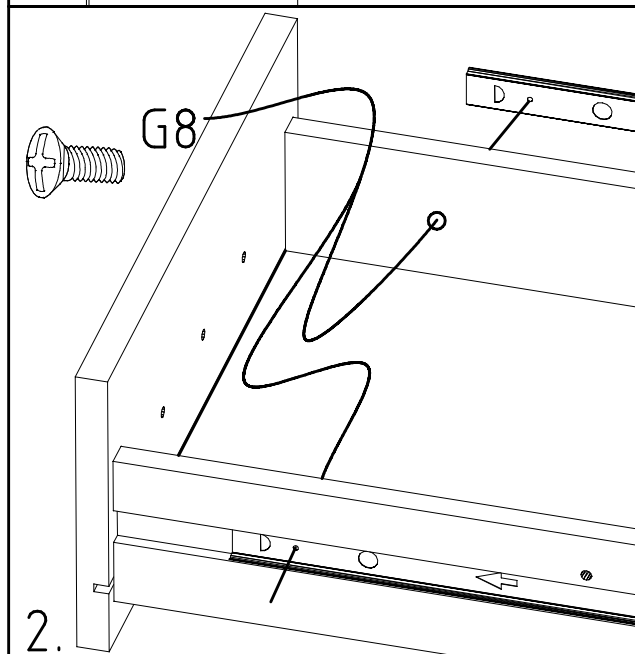
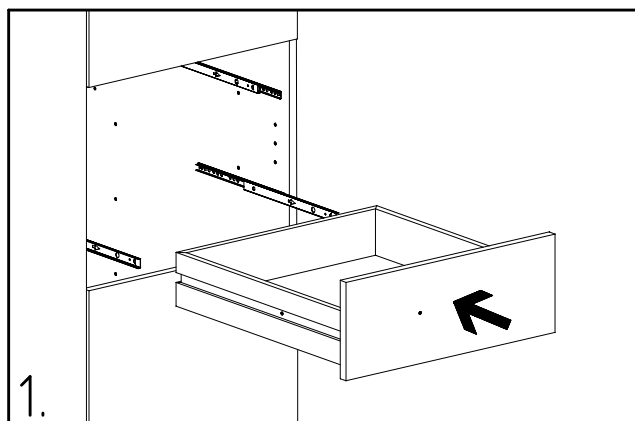
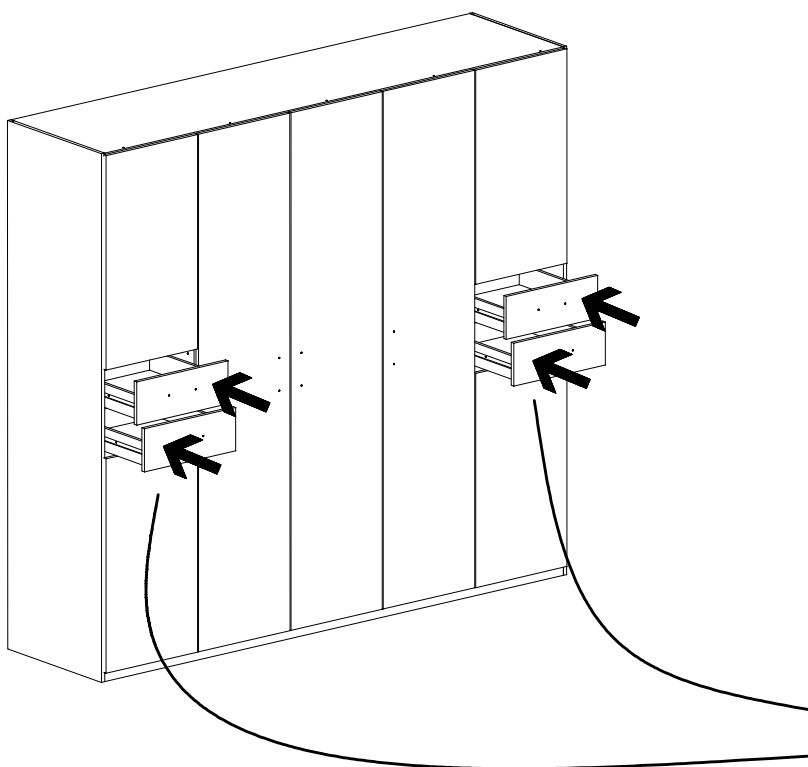
22

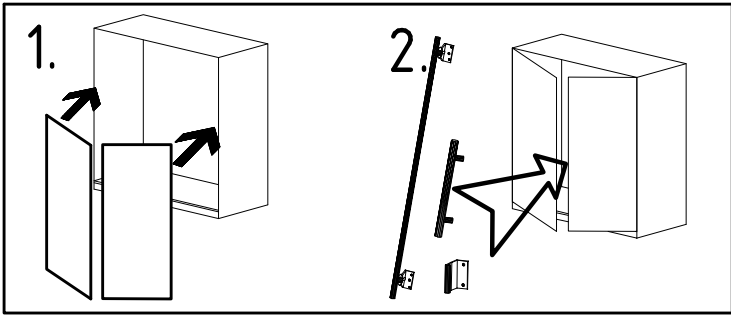
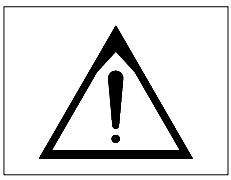
M4 x 9 mm

G8

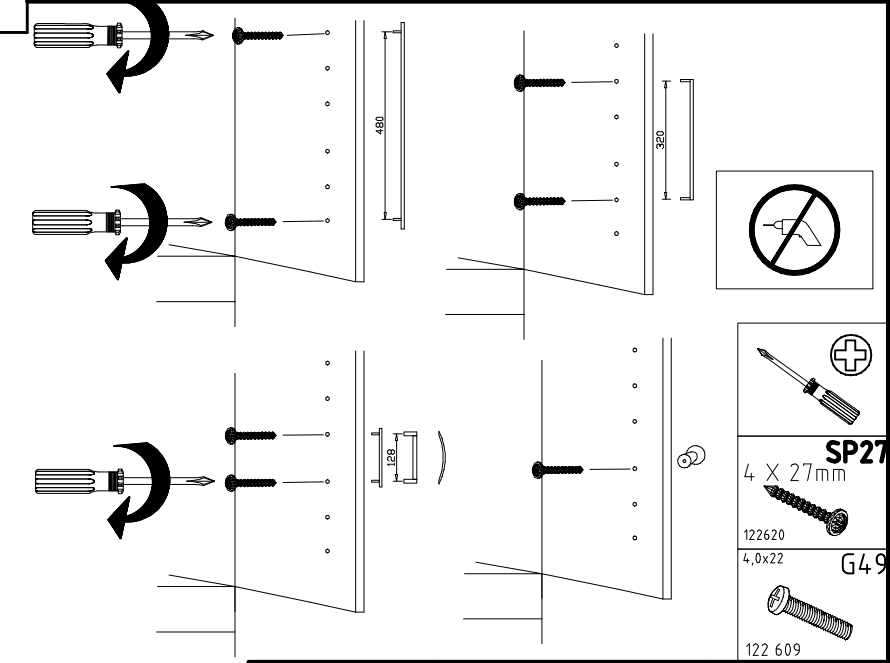
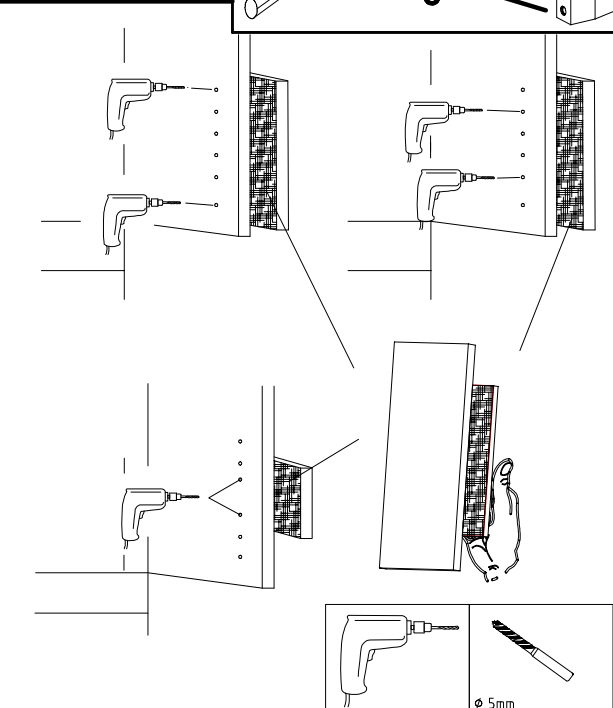
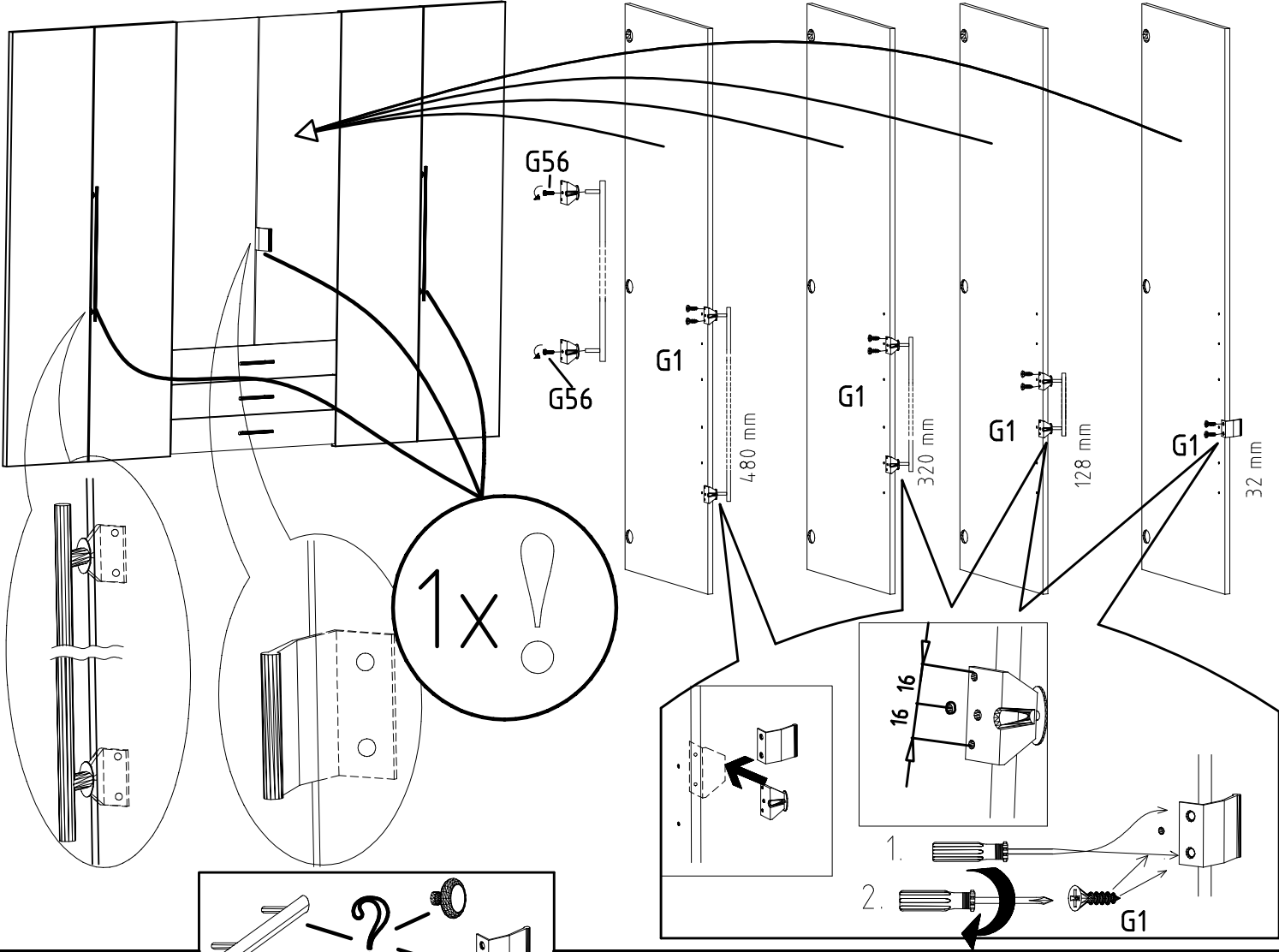


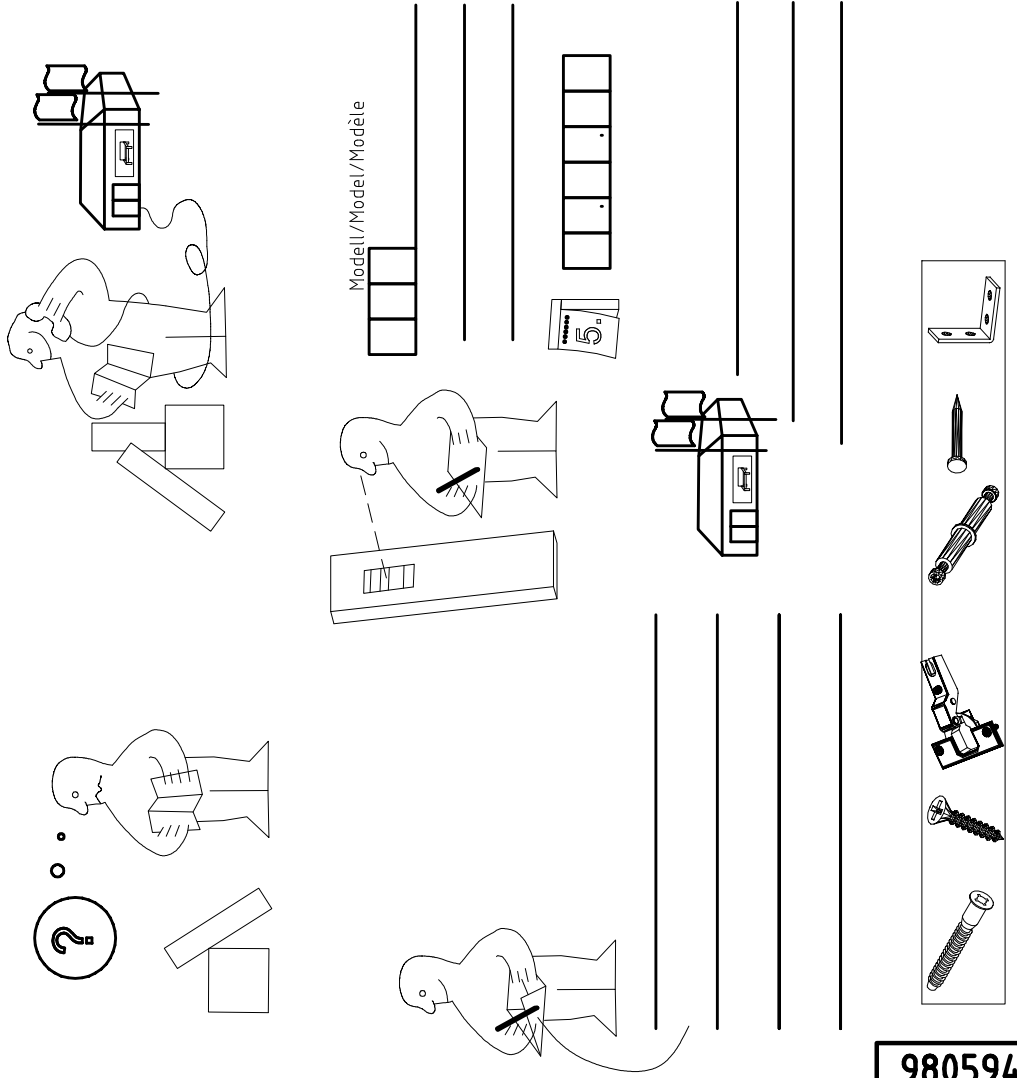
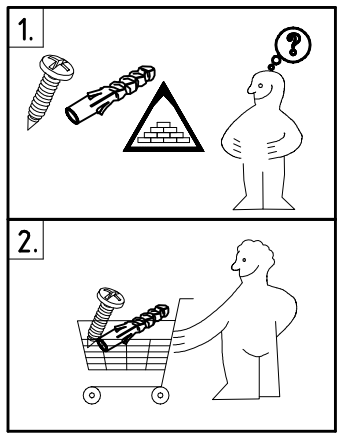
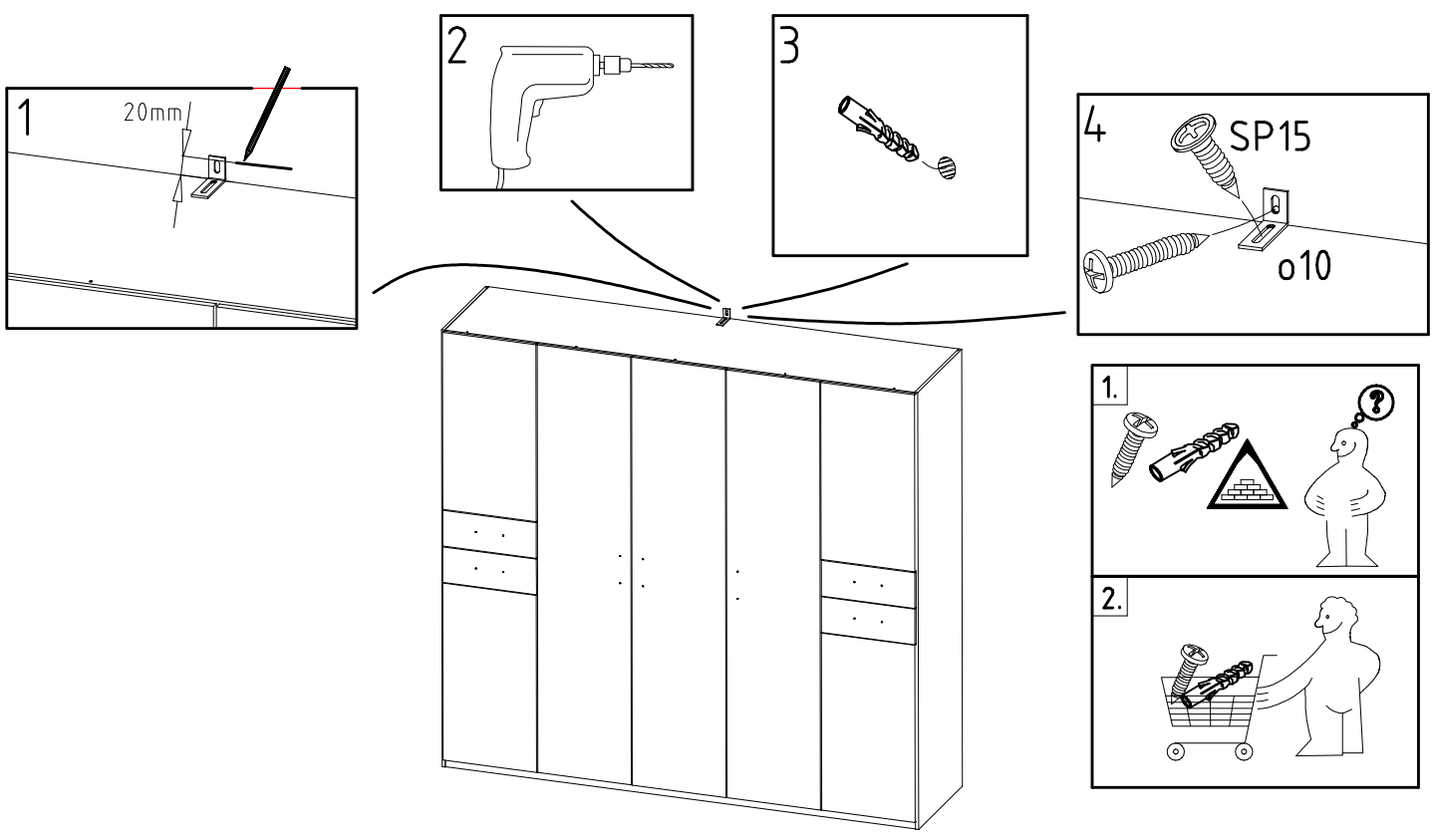
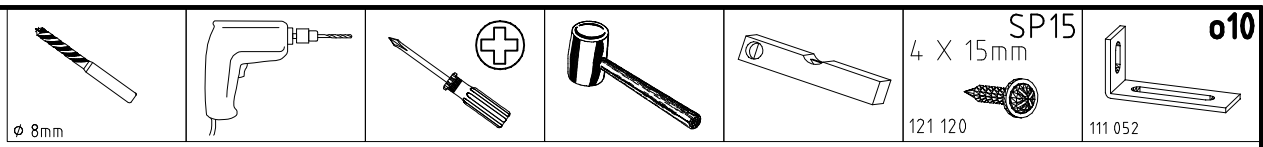
111 015





3,5 x 15 mm 121 370	G1	4,0 x 12 mm 122 625	G56
------------------------	----	------------------------	-----





(121 370)	( G 1 )	(4x)

Änderungen die dem technischen Fortschritt geschuldet sind, behalten wir uns vor!  
 Bei nicht vorschriftsmäßiger und/ oder nicht fachmännischer Montage wird bei Personen- und/ oder Sachschäden keinerlei Haftung übernommen.  
 WIMEX Wohnbedarf Import Export Handels GmbH & CoKG / Postfach 1407/ 49112 Georgsmarienhütte/ Germany  
 Tel.:(+49) 05401 8598 0 Fax.:(+49) 05401 8598 33 Mail: service\_H@wimex-online.com

104P-NR. / 104P-NO.    150X-NR. / 150X-NO.    Auftrag / Order-No. / No. de Commande

**23203**    **30110XY**    104

Kunde    MAX MUSTERMANN  
Customer  
Client

Kommission / your order reference / votre reference

**3377 MINDEN**

---

Dekor / Decor    Dekor / Modell / Modele

**F99**    **SAMPLE**

F99842 SCHWEBETUERENSCHRANK 250 CM H 216CM  
PLANKENEICHE NB + RAU STEEL  
PLANKENEICHE NACHBILDUNG

202320301107241476000001

Paket / Package / Paquet

**414760**

SOCKEL

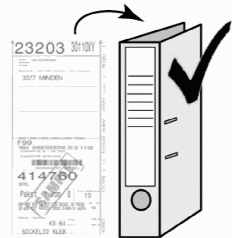
Paket 1 von 8    colli Kommission 10

HSP-SHT BOD 50 TEXT/TEX SOCKEL 32 FRESH    TV / LF 104  
SO-BOD TEXT RASTEX/ ZNBOD D18MM TX KLSTA

Montage - Anleitung    Laenge ..... 520,0    OBEN  
KS-64    Breite ..... 568,0

**SOCKEL32 KLEB**

Bei Warenaufnahme für Rückgabe des Verpackungsmaterials.  
En cas de prise en compte veuillez retourner le bordereau d'envoi.



OBEN 5 30/19 HAUT 1. JABOVE OBEN

23.08.19



**WIMEX Wohnbedarf**  
Import Export Handelsges mbH & Co. KG  
Werner-von-Siemens-Str. 35  
D-49124 Georgsmarienhütte - Germany

**SAMPLE**    **23.08.19**  
Modellname    Produktionsdatum  
Model    Date of manufacture

