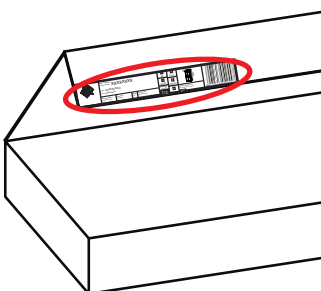



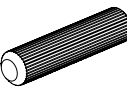
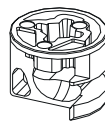

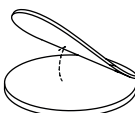
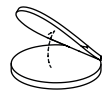
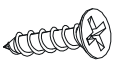
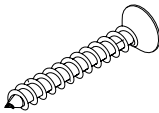
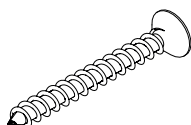
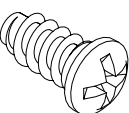
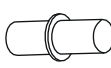

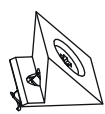
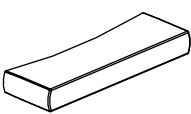
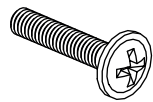
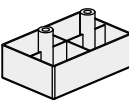

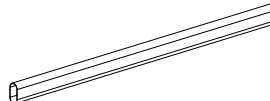


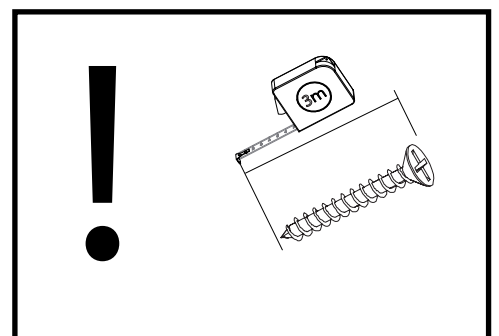
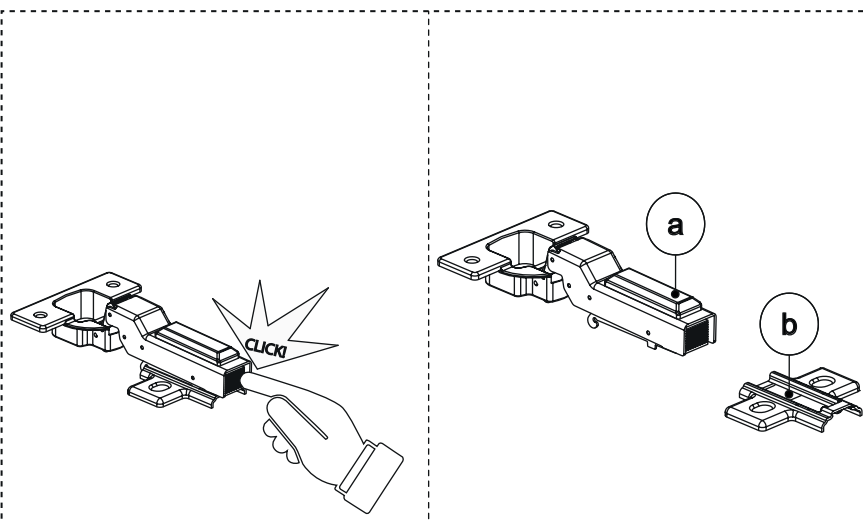
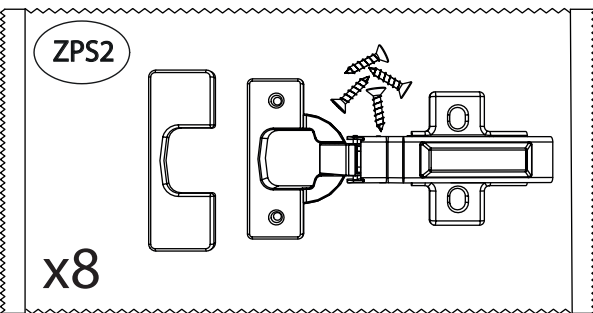
PL - Zachowaj w razie reklamacji !!! / BG - Пазете в случай на рекламация !!! / CZ - Uchovávejte pro případ stížnosti !!! / DE - Bewahren Sie das Etikett für Reklamationen !!! / ENG - Keep the label for complaints !!! / ES - Conservar en caso de reclamación !!! / EST - Kaebuse korral hoidke alles !!! / FR - Conserver en cas de réclamation !!! / HR - Zadržite u slučaju prigovora !!! / HU - Tartsa fenn panasz esetén !!! / IT - Conservare in caso di reclamo !!! / LT - Laikykite skundo atveju !!! / LV - Saglabājiēt sūdzības gadījumā !!! / NL - Bewaren in geval van een klacht !!! / PO - Guardar em caso de reclamação !!! / RO - Păstrați în cazul unei reclamații !!! / RU - Сохранить в случае рекламации !!! / S - Förvara vid klagomål !!! / SK - Majte v prípade reklamácie !!! / SLO - Hranite v primeru pritožbe !!! / SRB - Zadržite u slučaju žalbe !!! / TR - Şikayet durumunda saklayın !!! / UKR - Зберігати у разі скарги !!!







Nazwa wyrobu: Product Name: XXXXXXXXXX			
Kolor: XXXXXXXXXX Color: XXXXXXXXXX			
Data produkcji: Production date:	Pakujący: Packager:	Szkló: Glass:	Kod paczki: Code packages:
0000-00-00	xx0/xx0	0	0xxxxx00-000-0/0





DALLAS 01

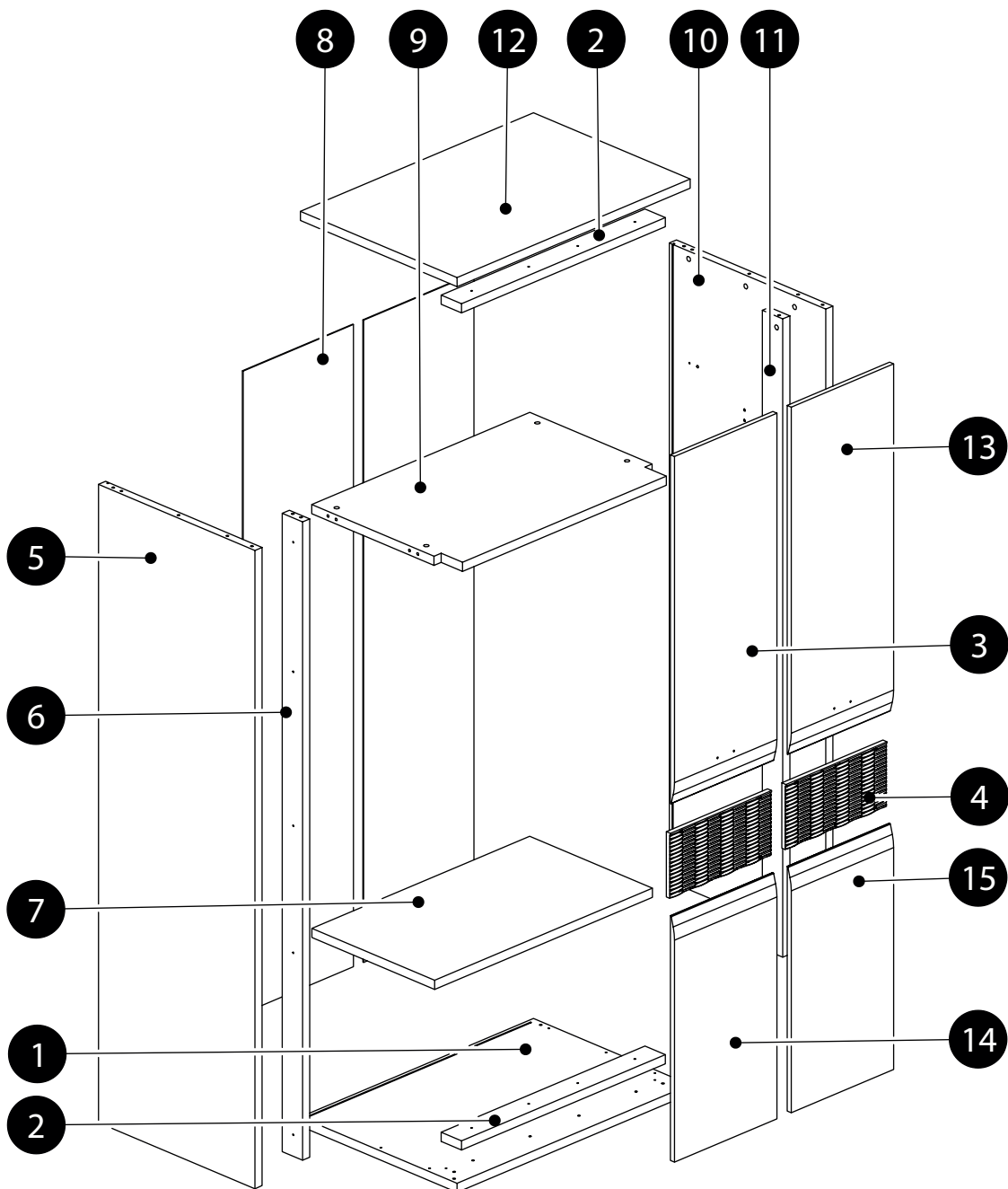
GW1 x 8 1,4x25 	K1 x 16 8x32 	B2 x 20 h-12 
ZJ1 x 20 L-43 	ZS2 x 20 Ø20 	ZS1 x 16 Ø13 
WT1 x 4 3,5x15 	WT20 x 12 4x25 	WT38 x 18 4x45 
WE2 x 16 EK6,3x13B 	PO2 x 4 Ø5 	UBO x 2 
SP x 10 	UCH x 2 	WT19 x 4 4x22M 
ST5 x 5 60x40x20 	LT x 1 L- 1953 	D x 1 L- 849 

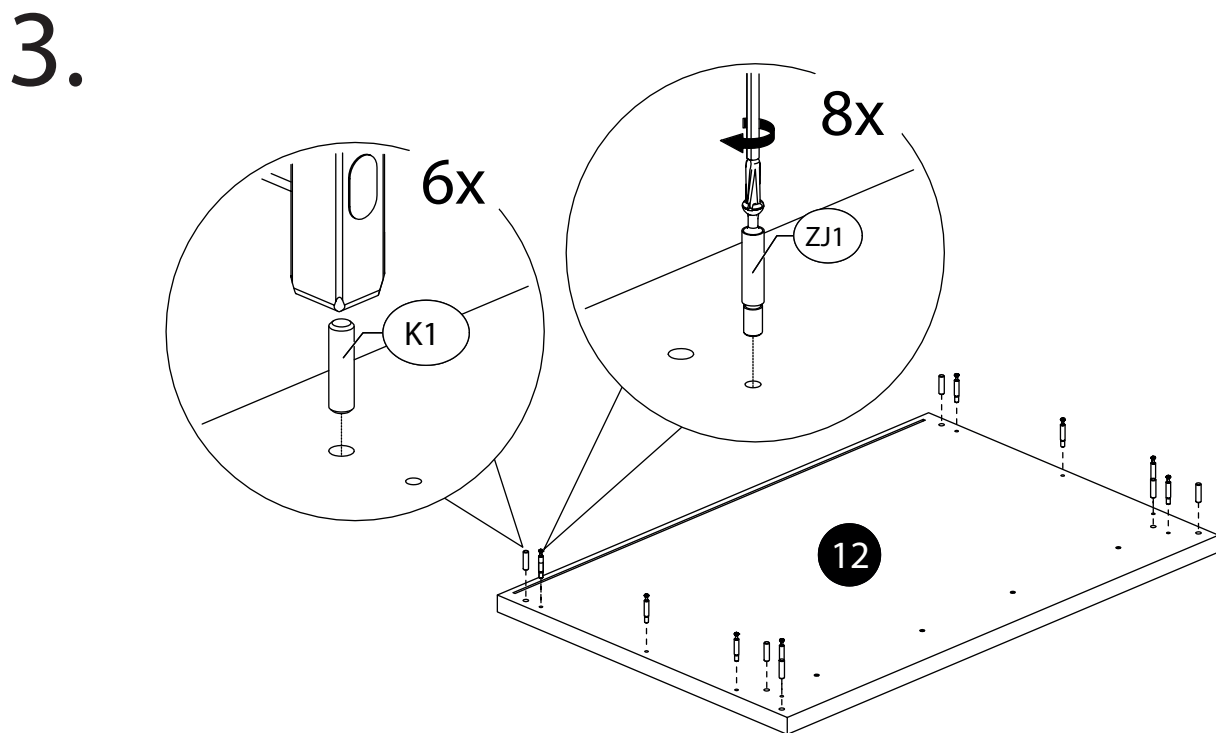
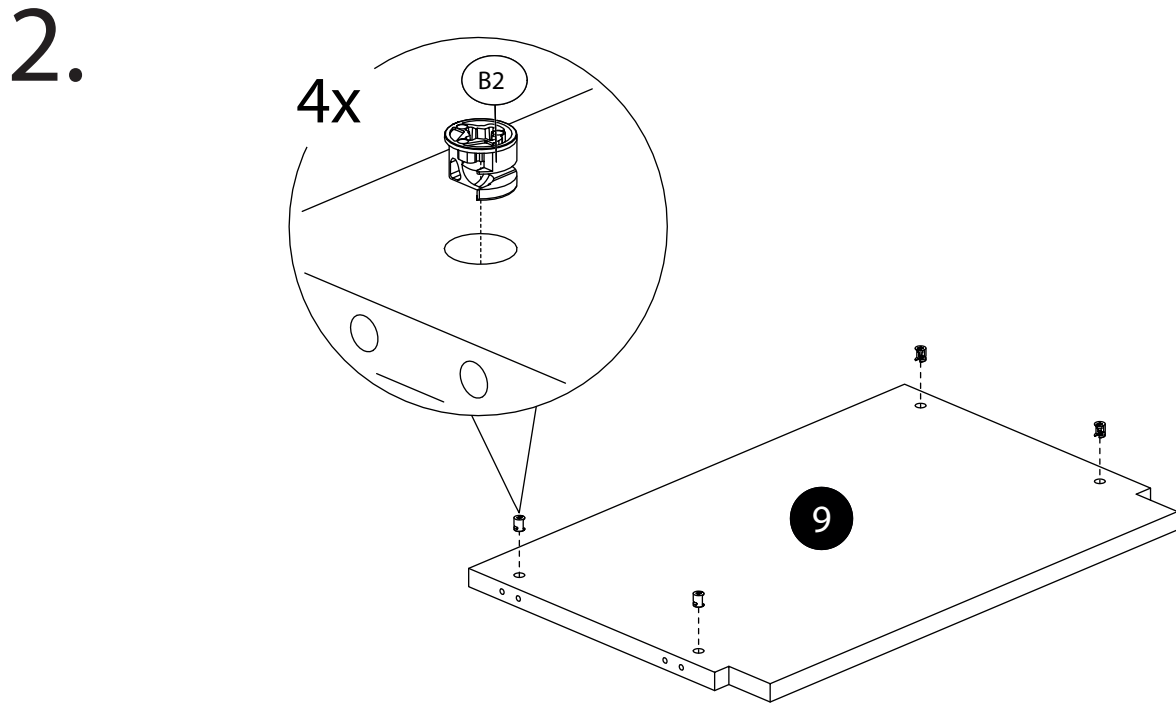
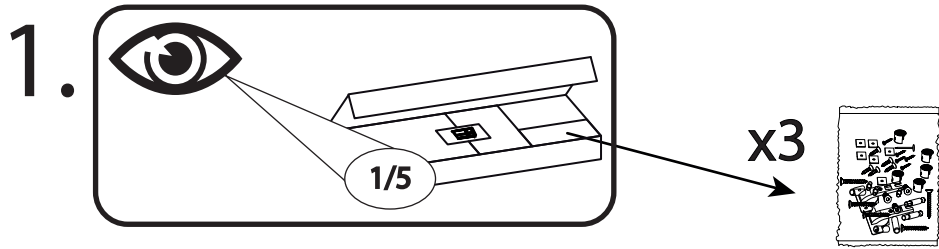


DALLAS 01

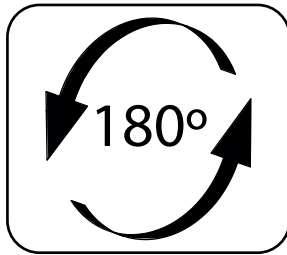
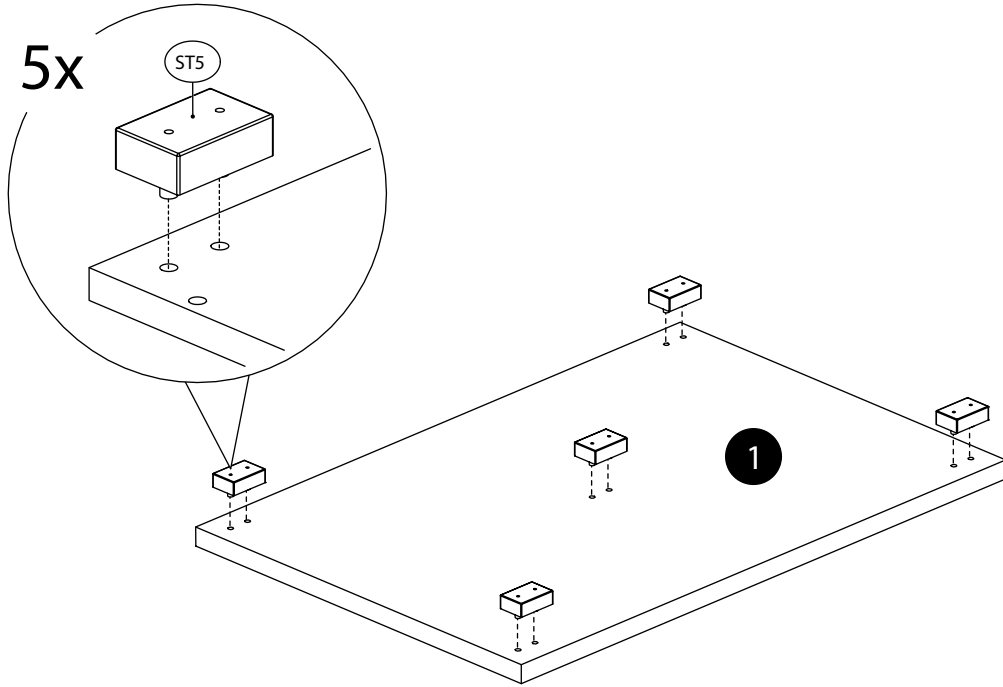
	CODE				
1	Dallas01_02	915	615	1	1/5
2	Dallas01_05	800	80	2	1/5
3	Dallas01_10	1068	402	1	4/5
4	Dallas01_14	397	200	2	5/5
5	Dallas01_03	1954	614	1	2/5
6	Dallas01_06	1953,5	80	1	2/5
7	Dallas01_09	855	482	1	1/5
8	Dallas01HDF_01	1966	433	2	2/5
9	Dallas01_08	856	564	1	1/5
10	Dallas01_04	1954	614	1	3/5

	CODE				
11	Dallas01_07	1953,5	80	1	3/5
12	Dallas01_01	915	615	1	1/5
13	Dallas01_11	1068	402	1	4/5
14	Dallas01_12	749	402	1	4/5
15	Dallas01_13	749	402	1	4/5

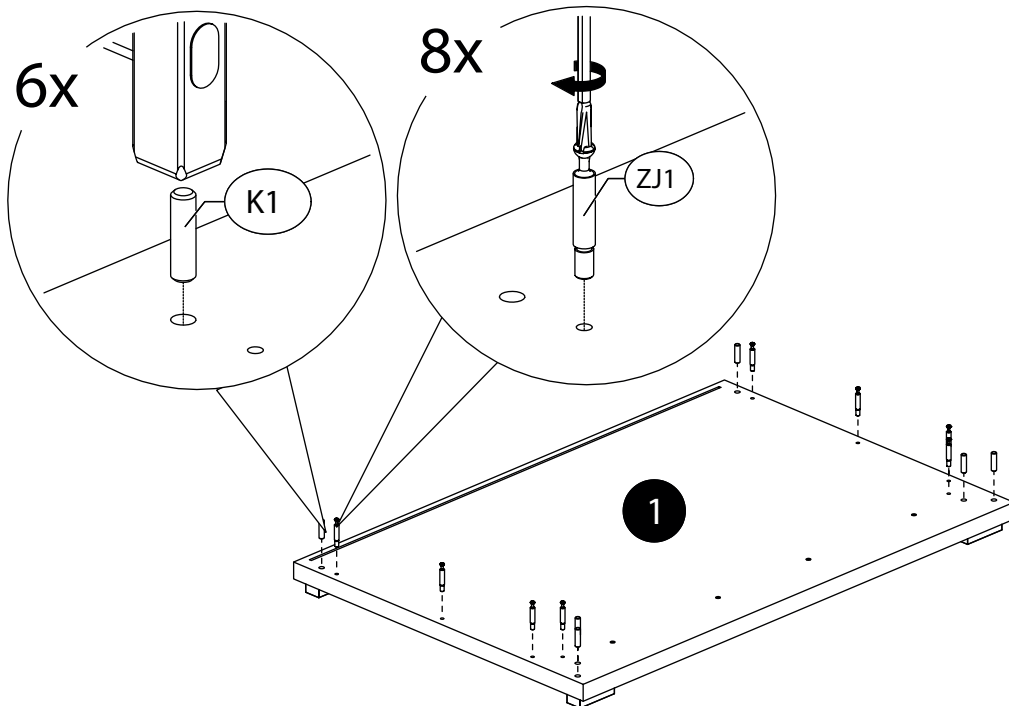




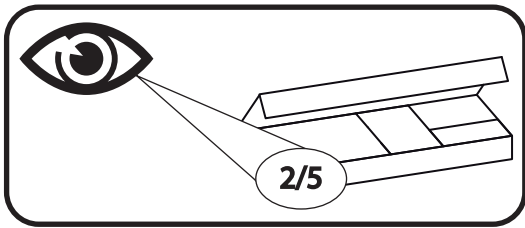
4.



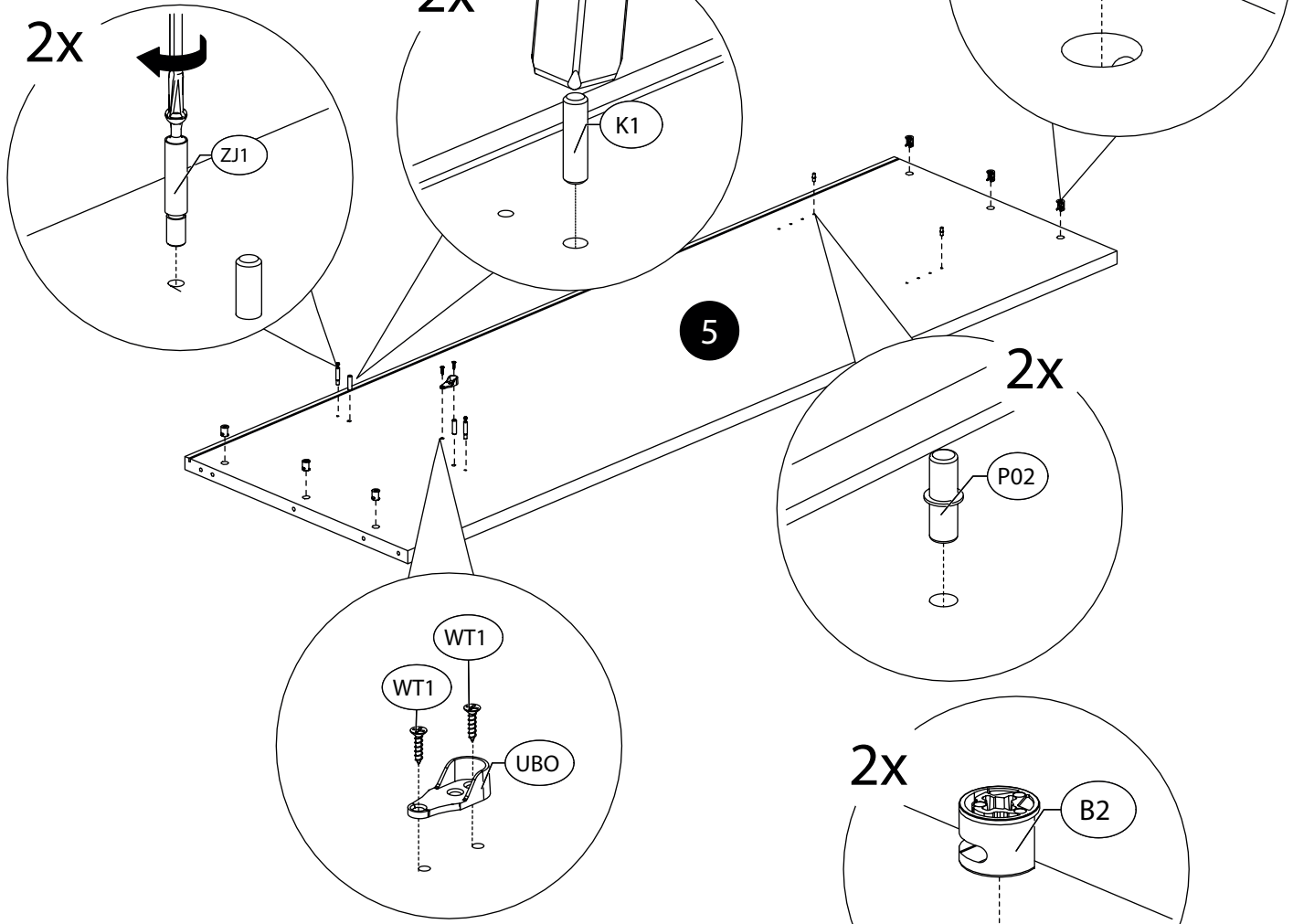
5.



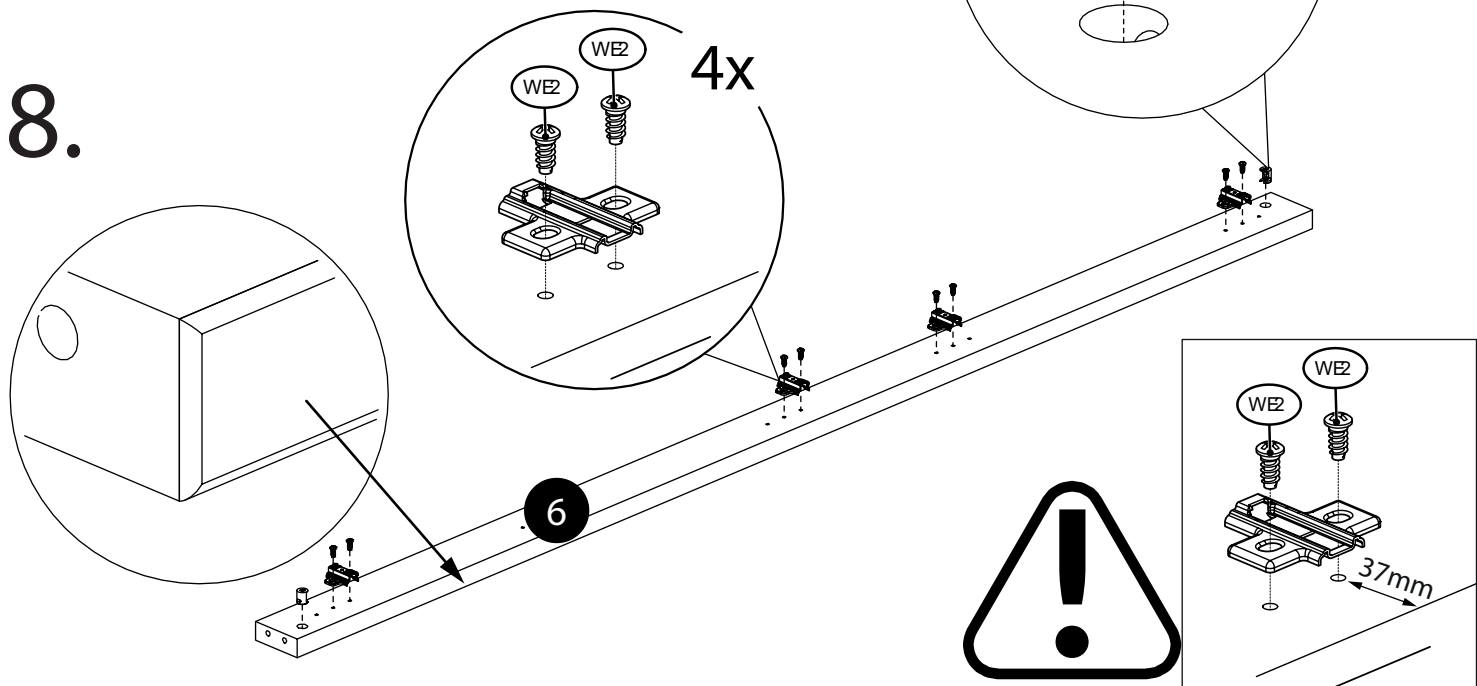
6.



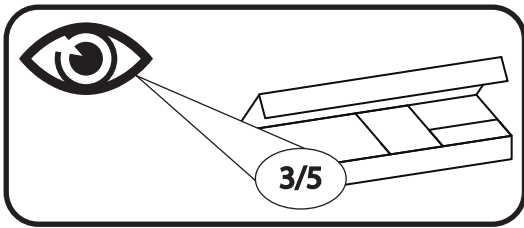
7.



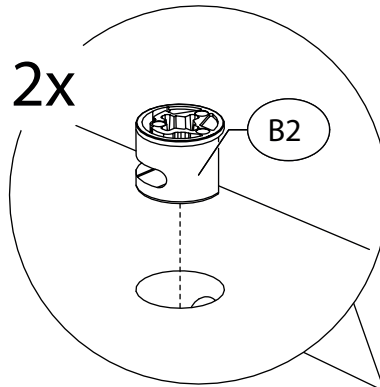
8.



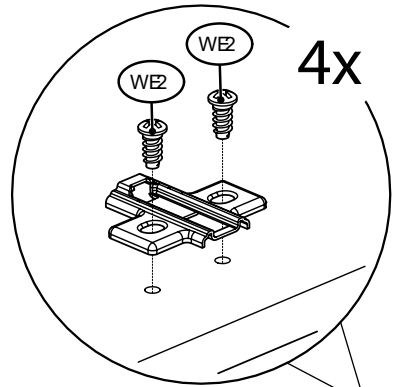
9.



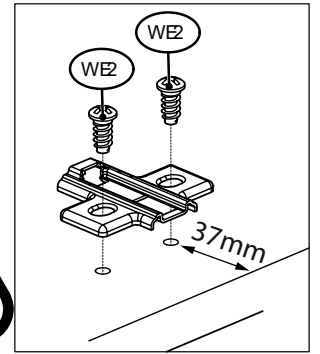
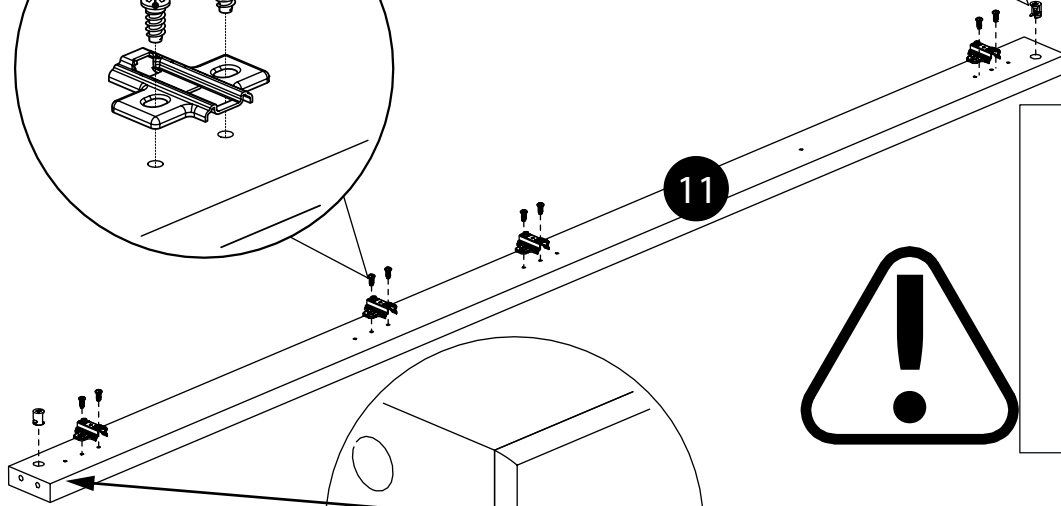
2x



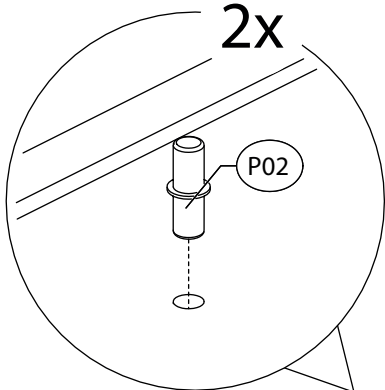
10.



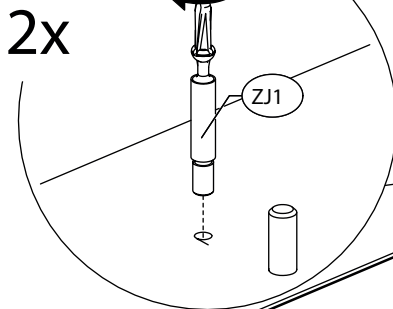
4x



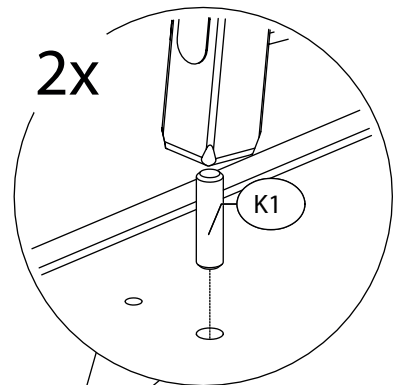
11.



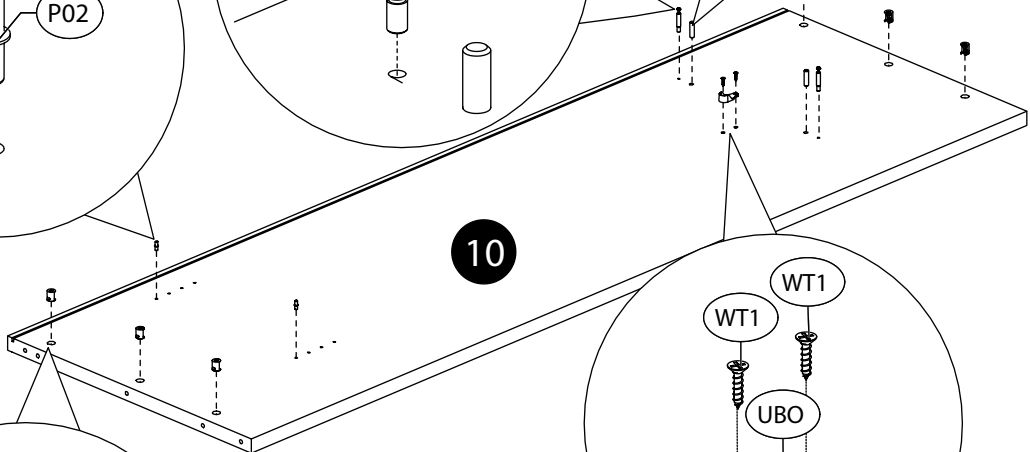
2x



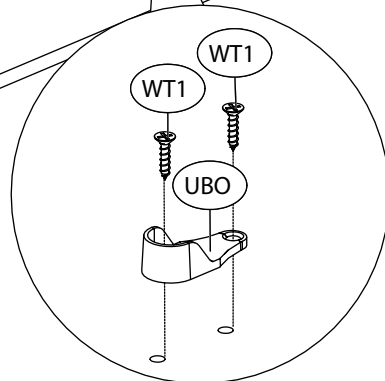
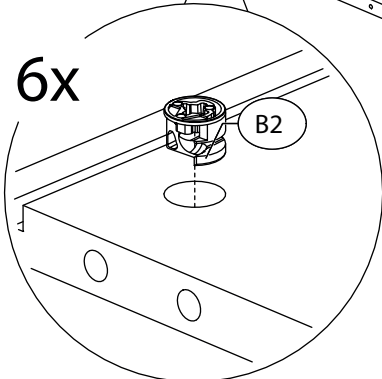
2x



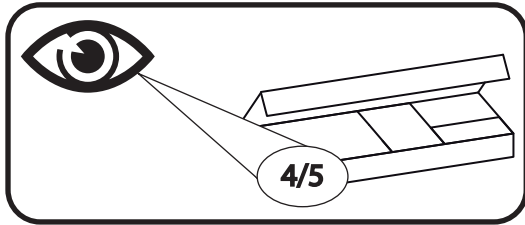
2x



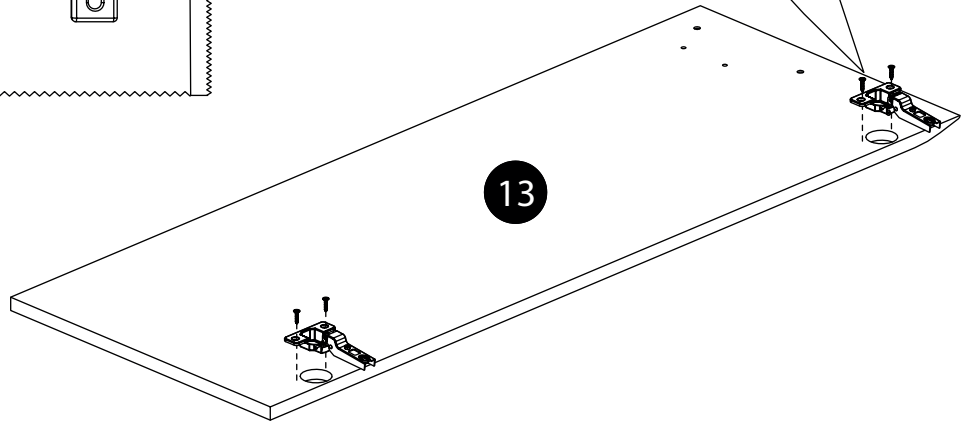
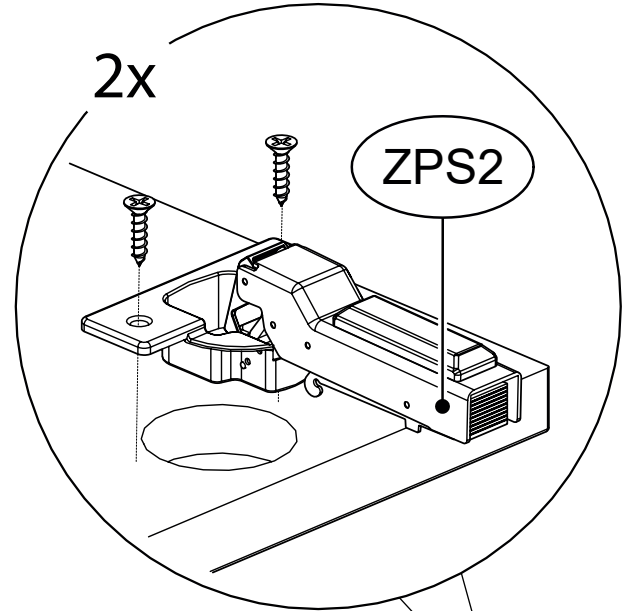
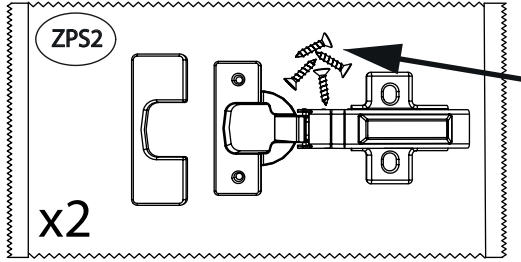
6x



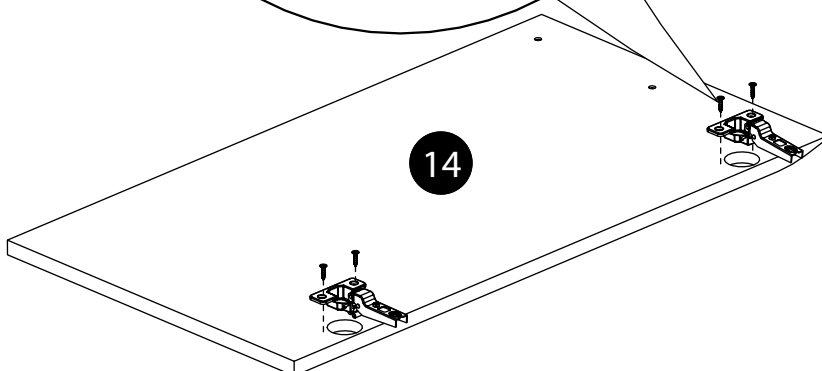
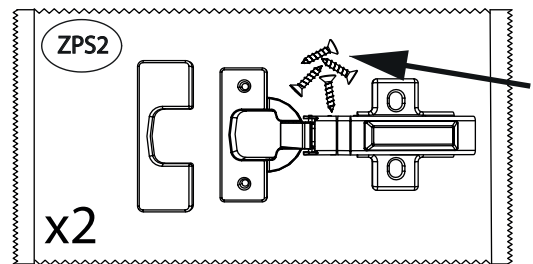
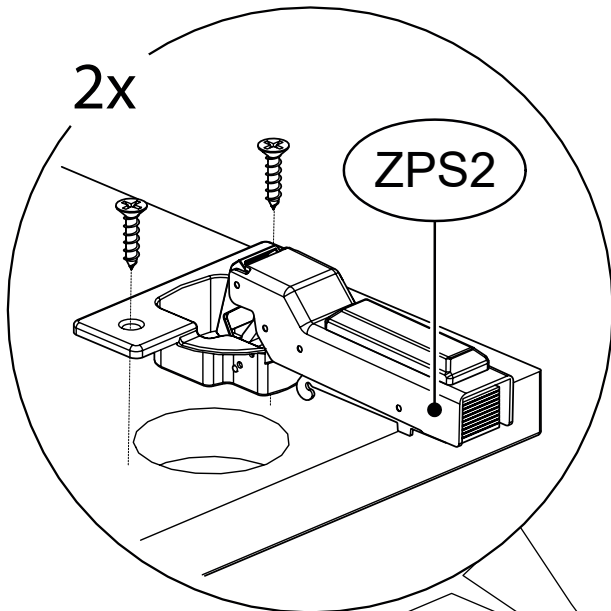
12.



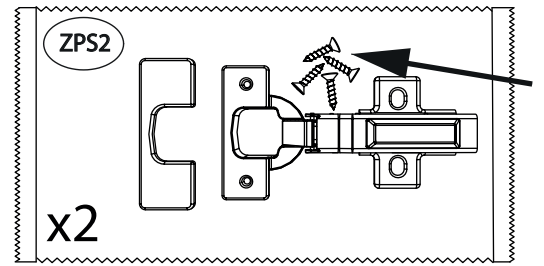
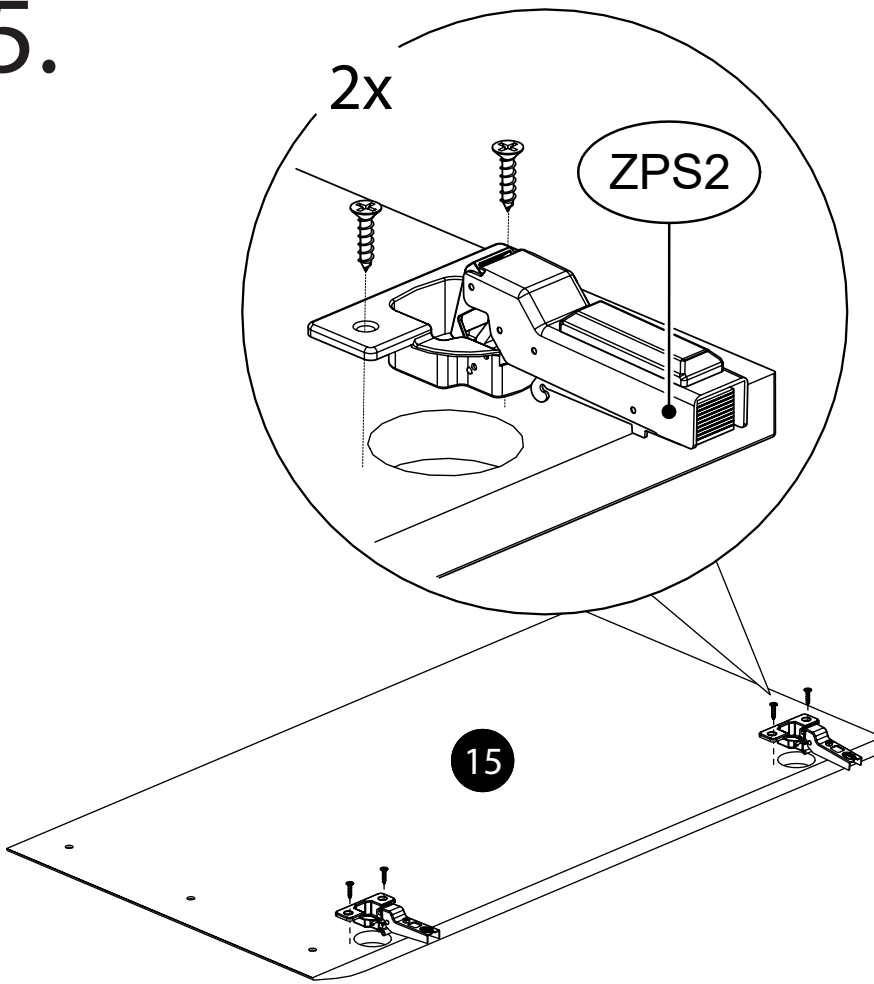
13.



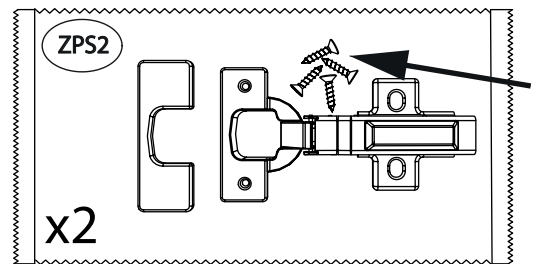
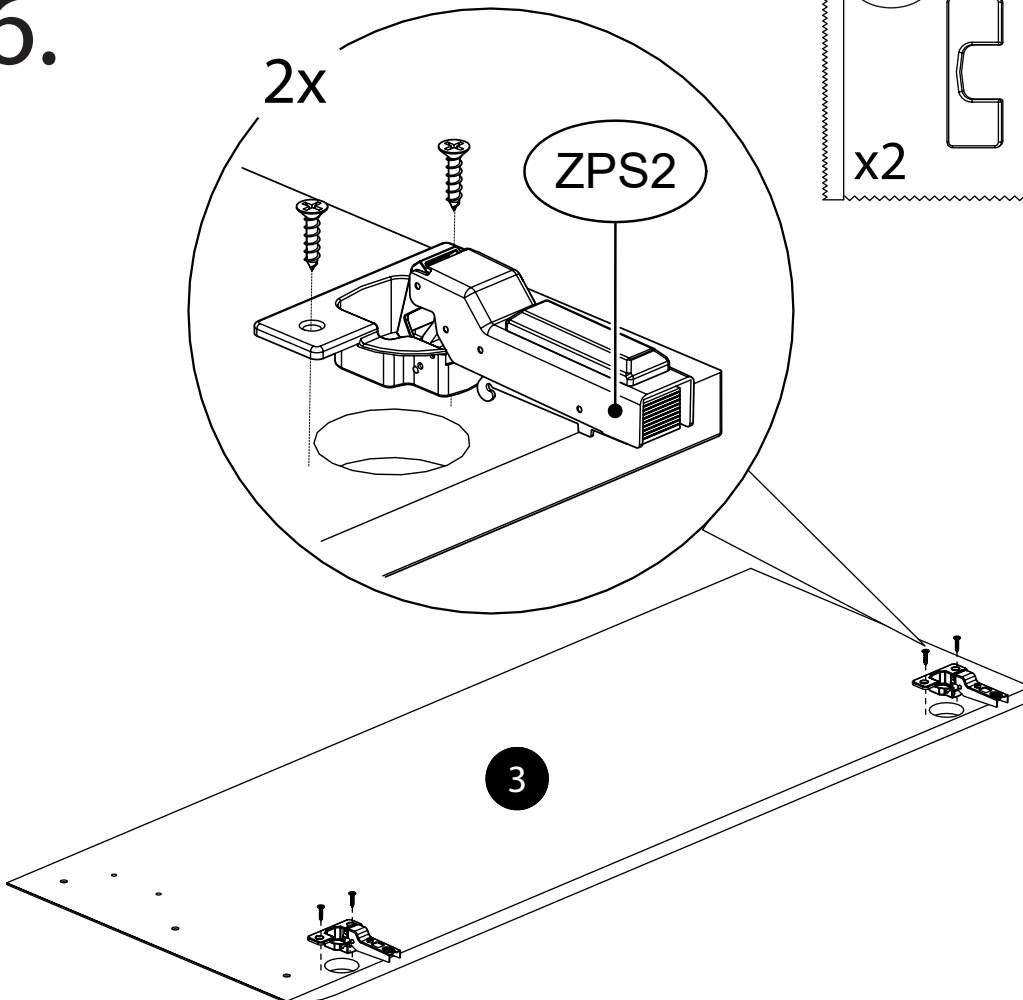
14.



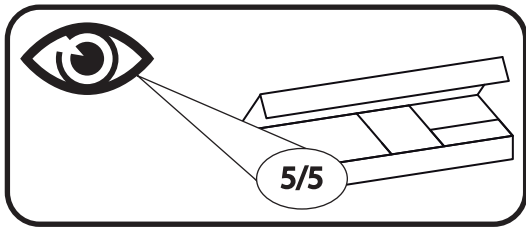
15.



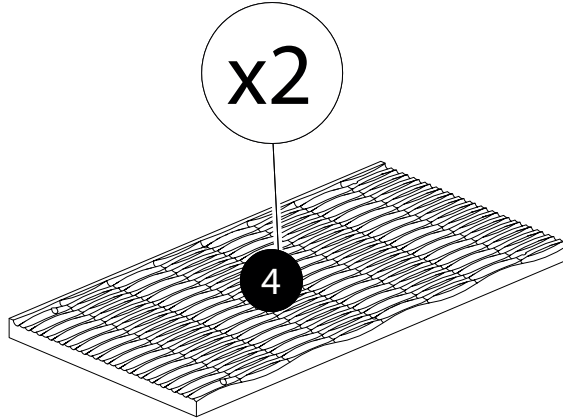
16.



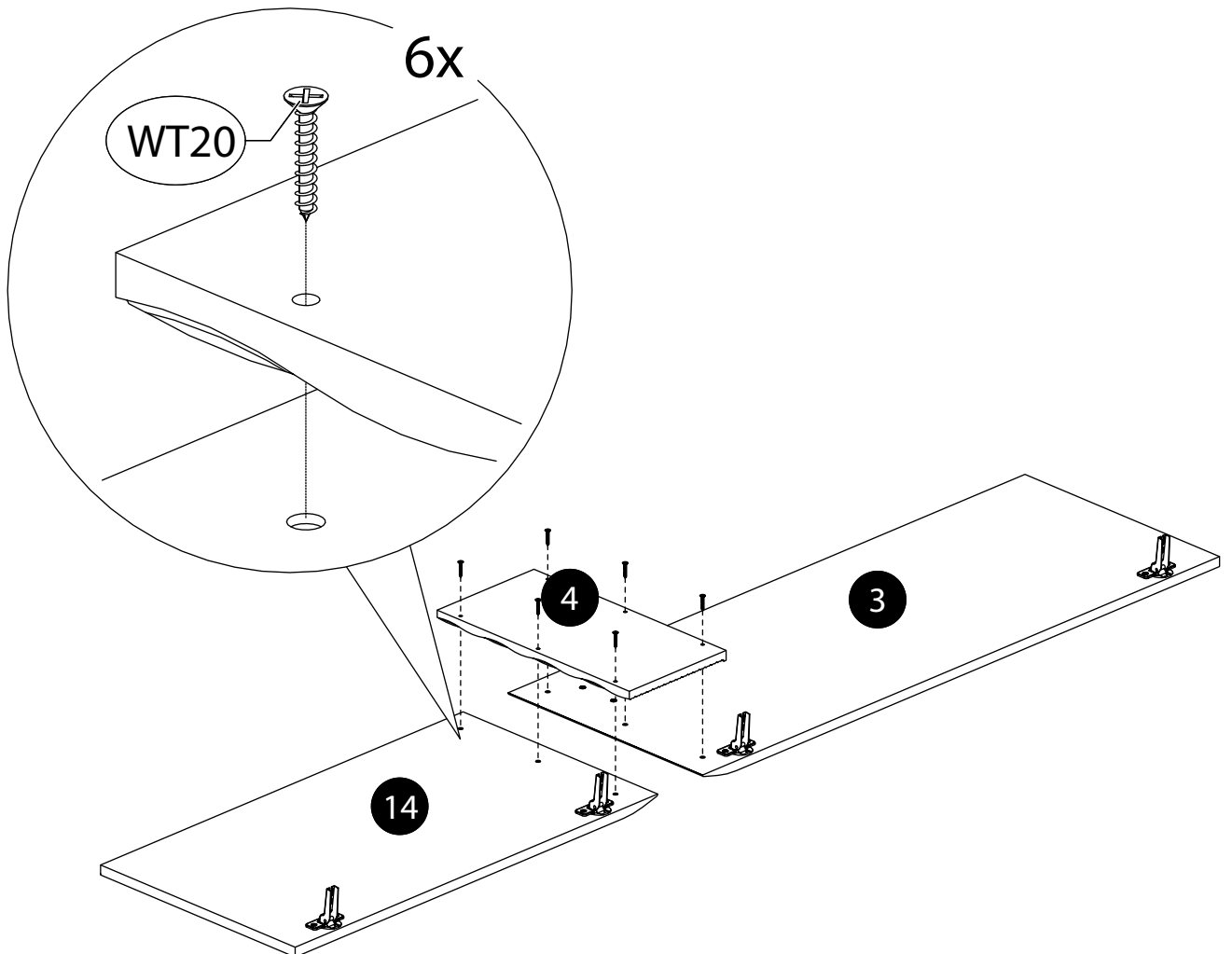
17.



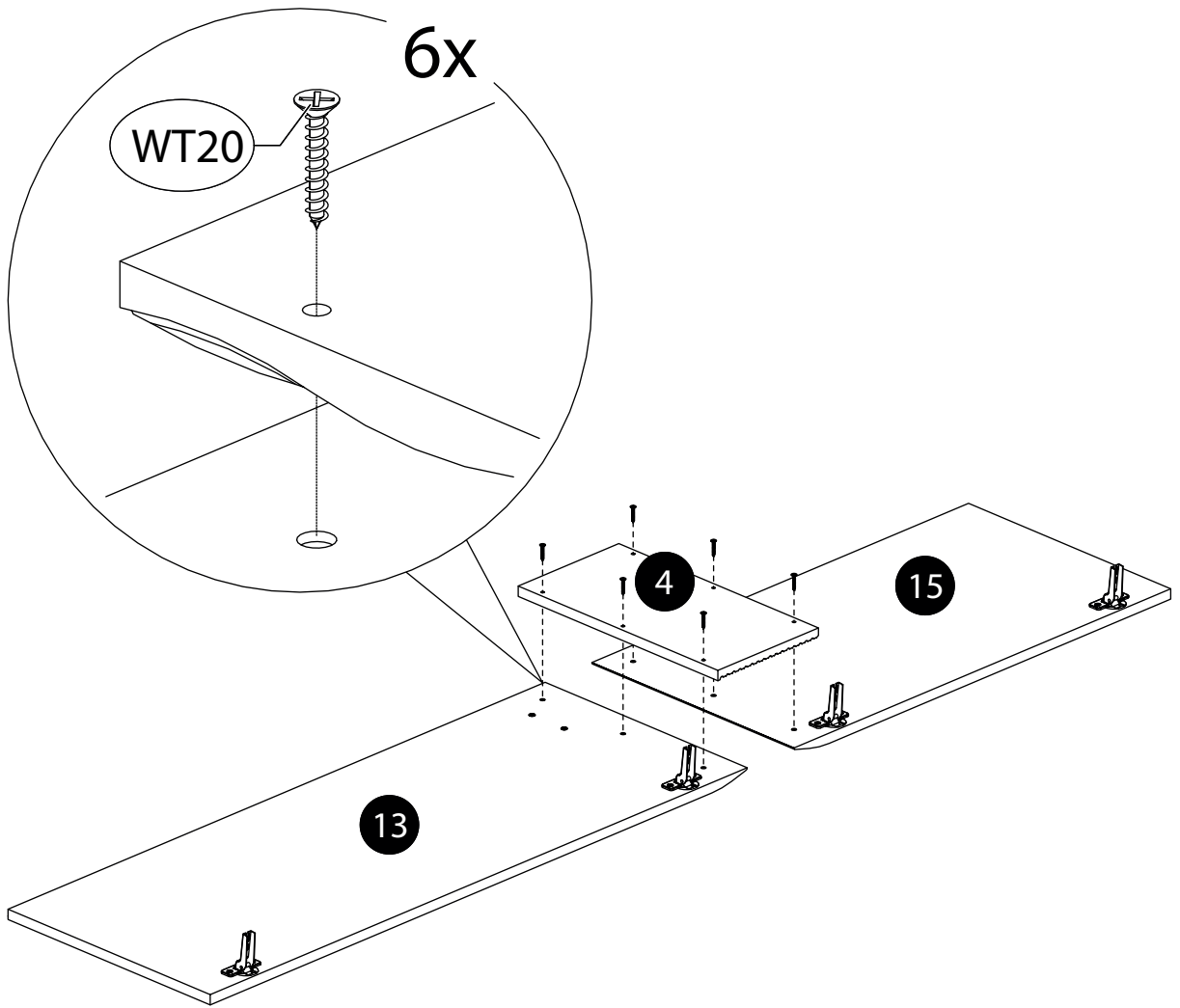
18.



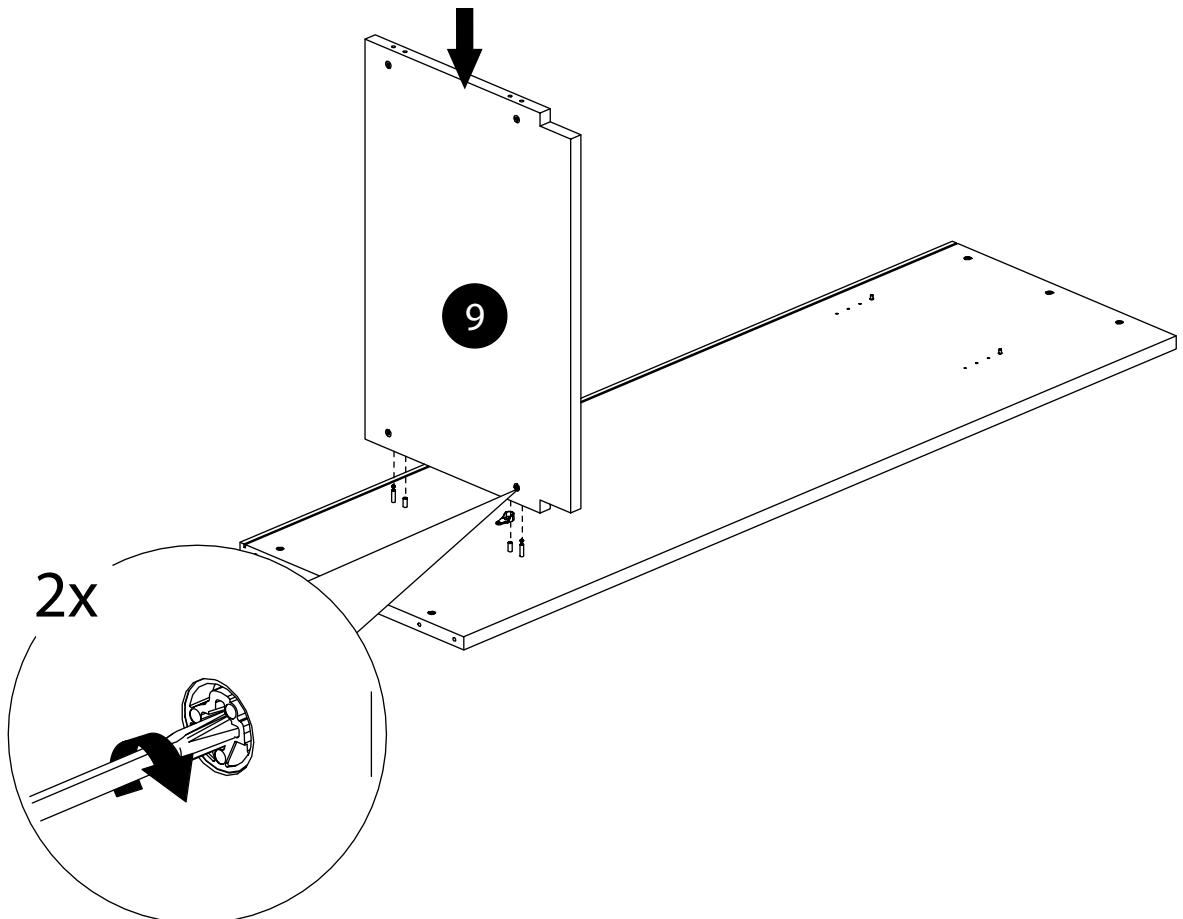
19.



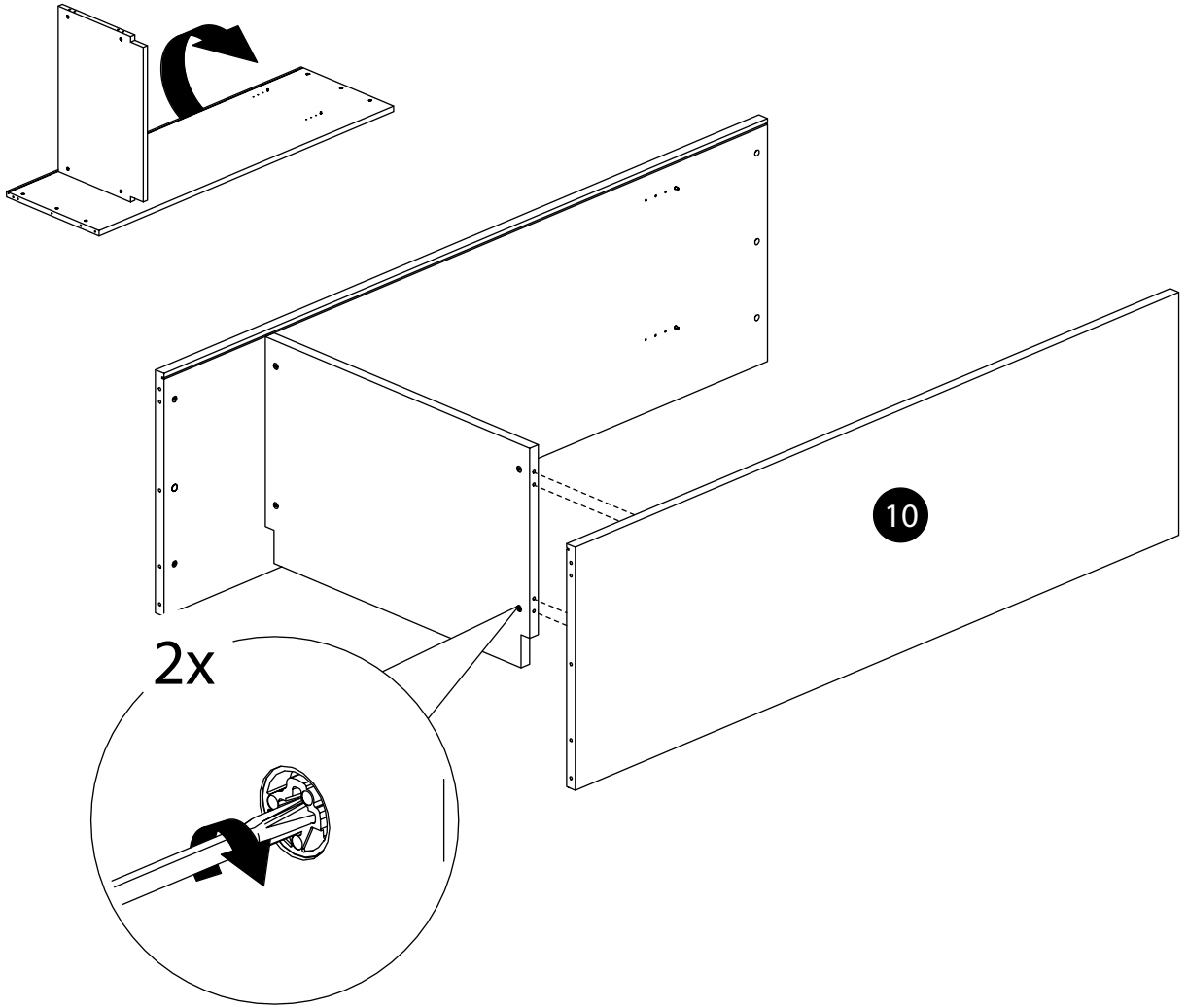
20.



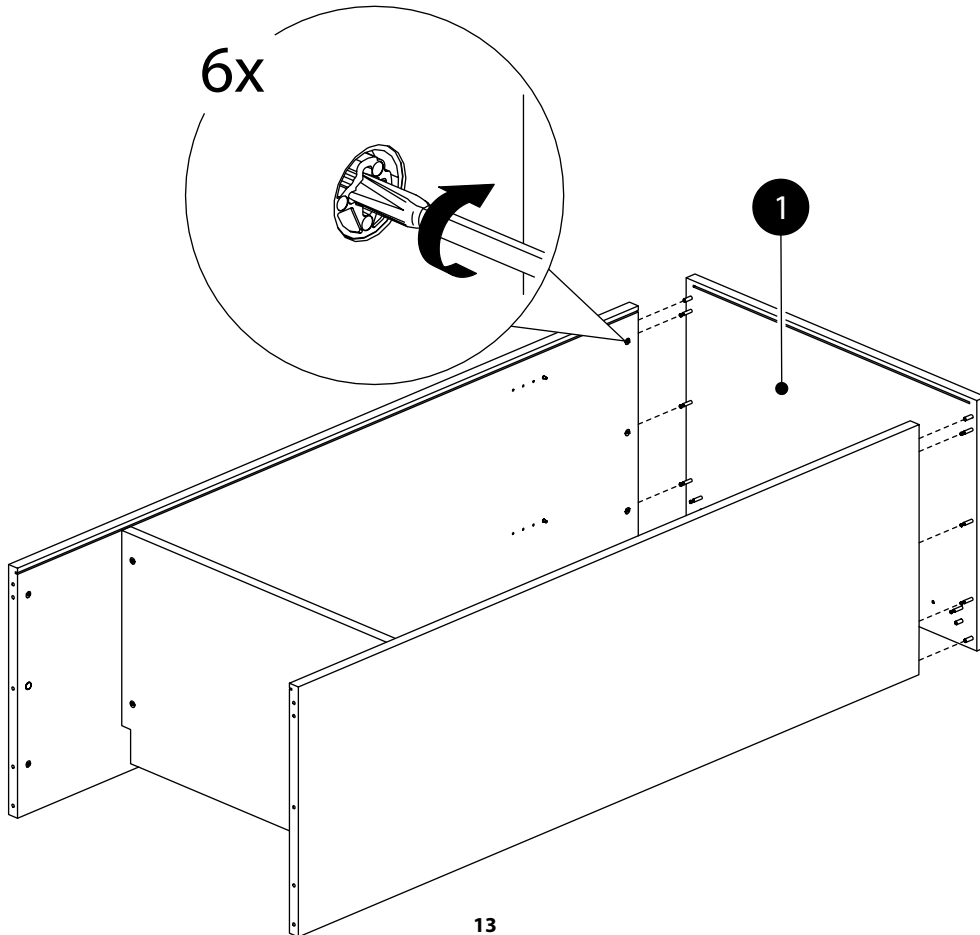
21.



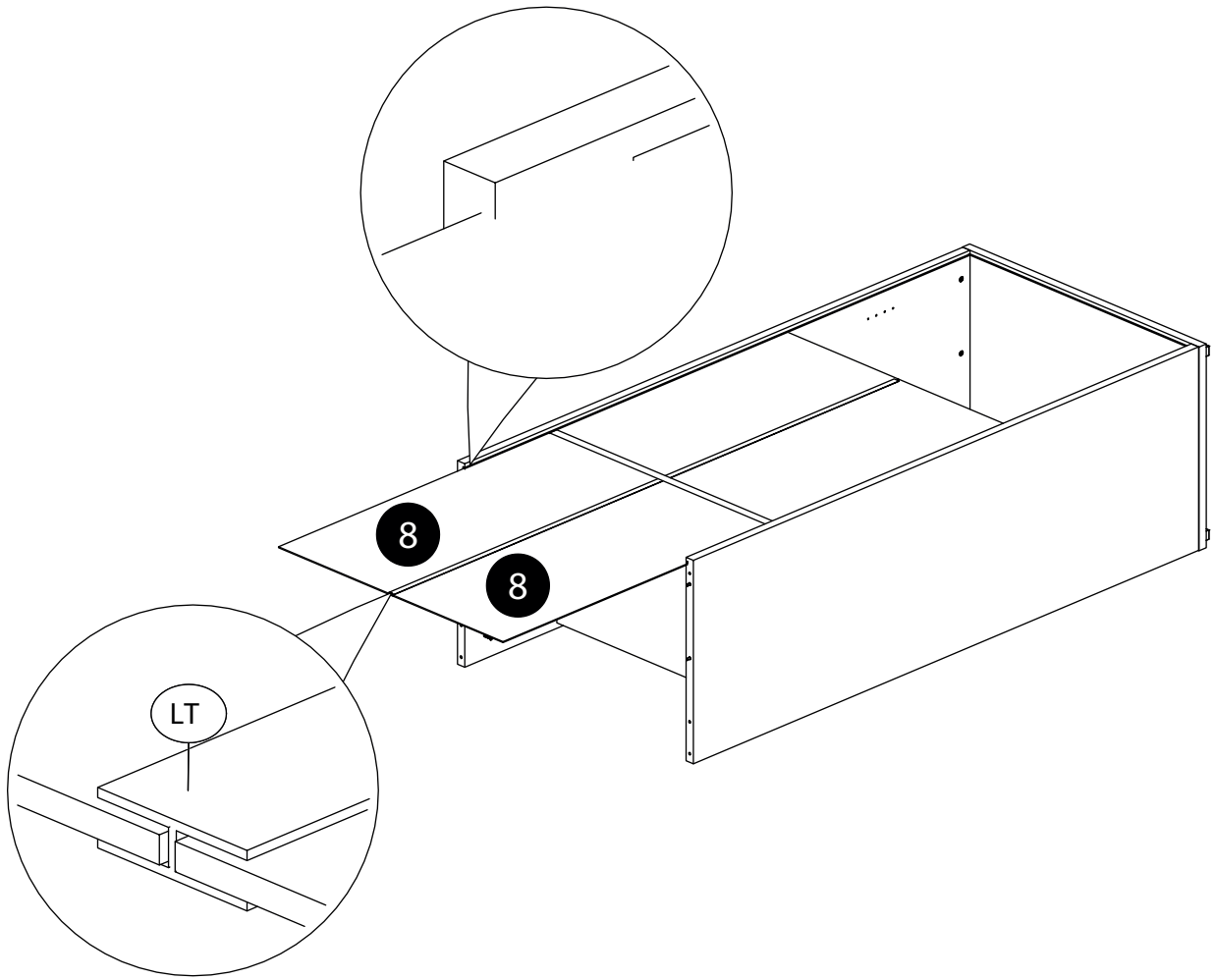
22.



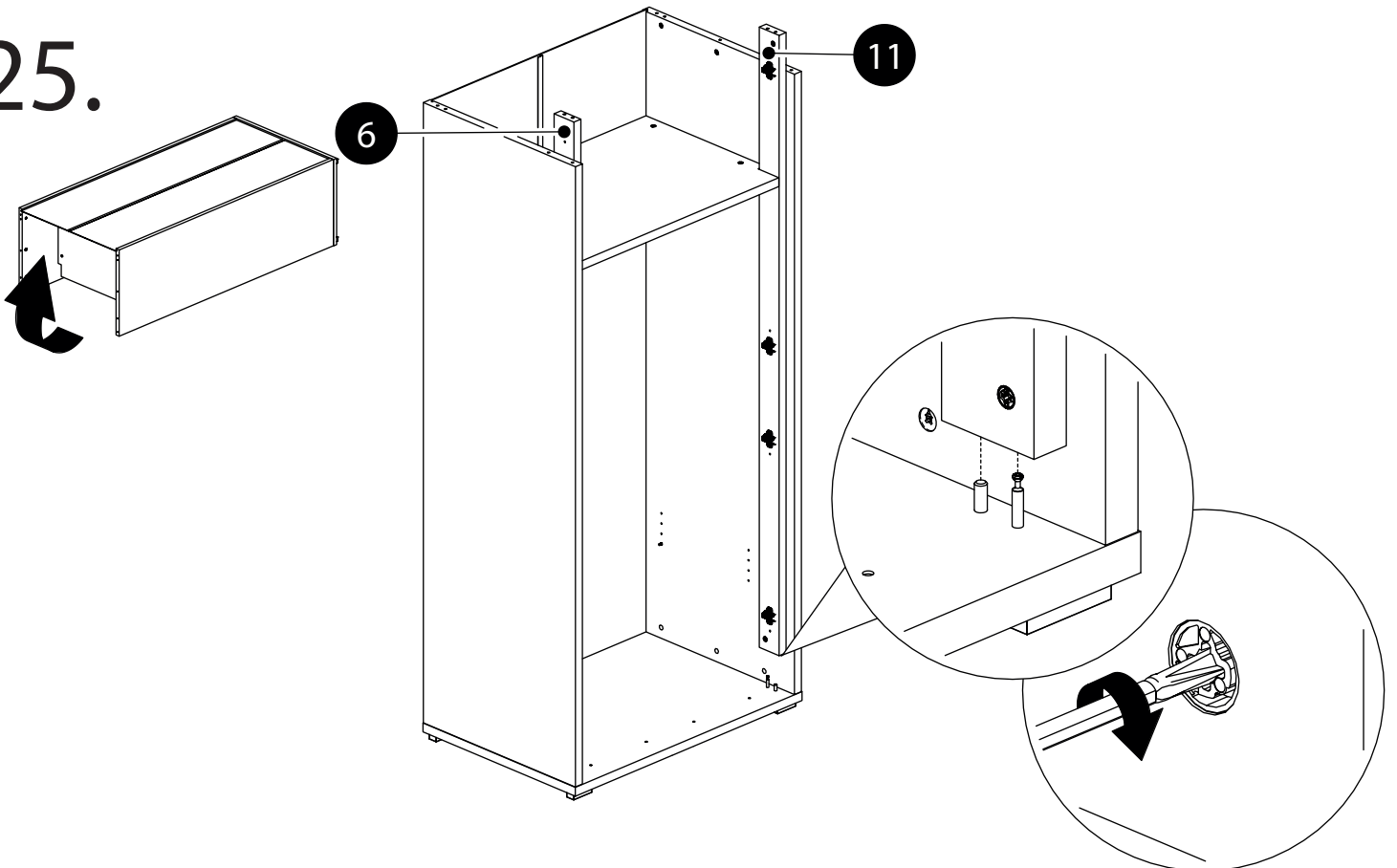
23.



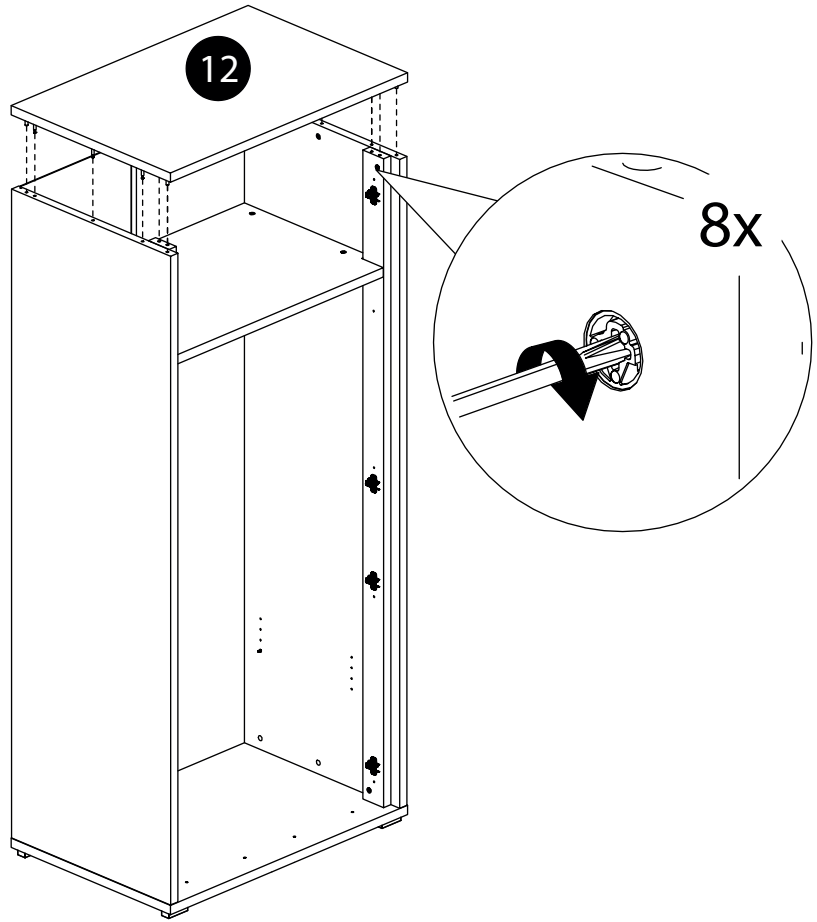
24.



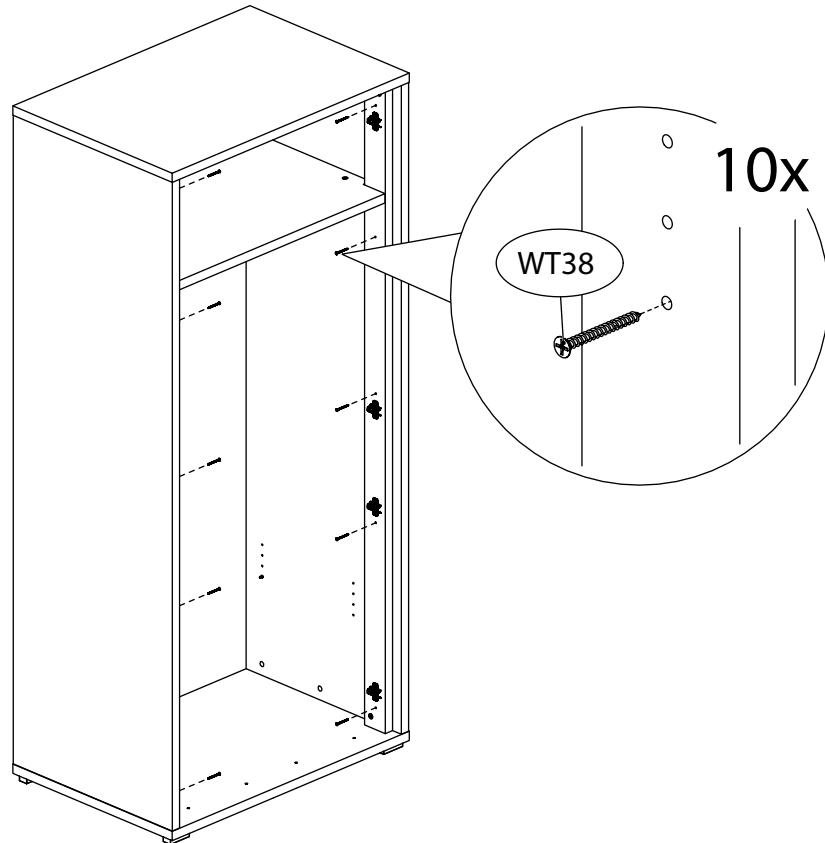
25.



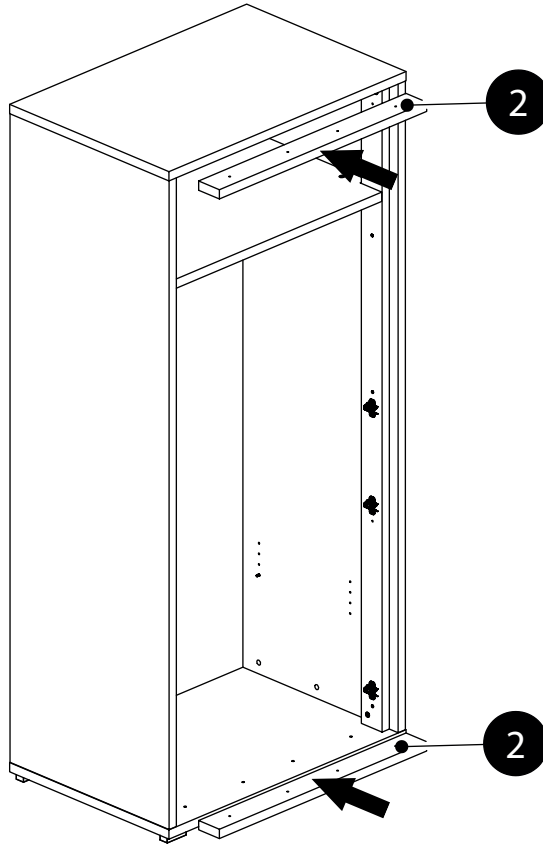
26.



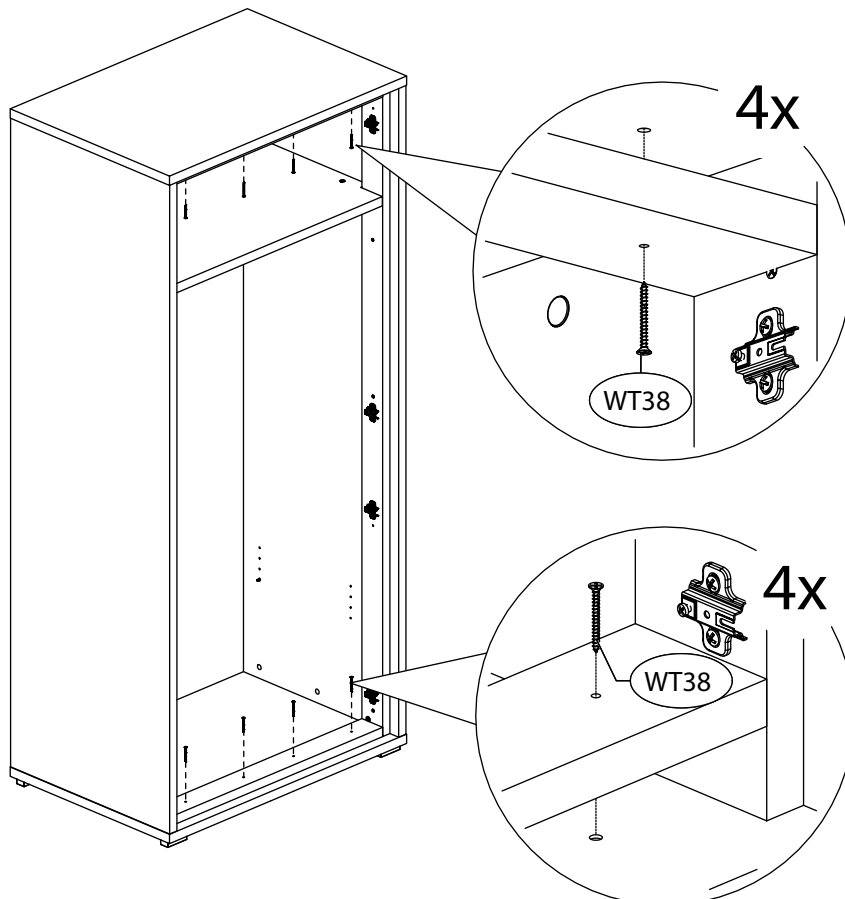
27.



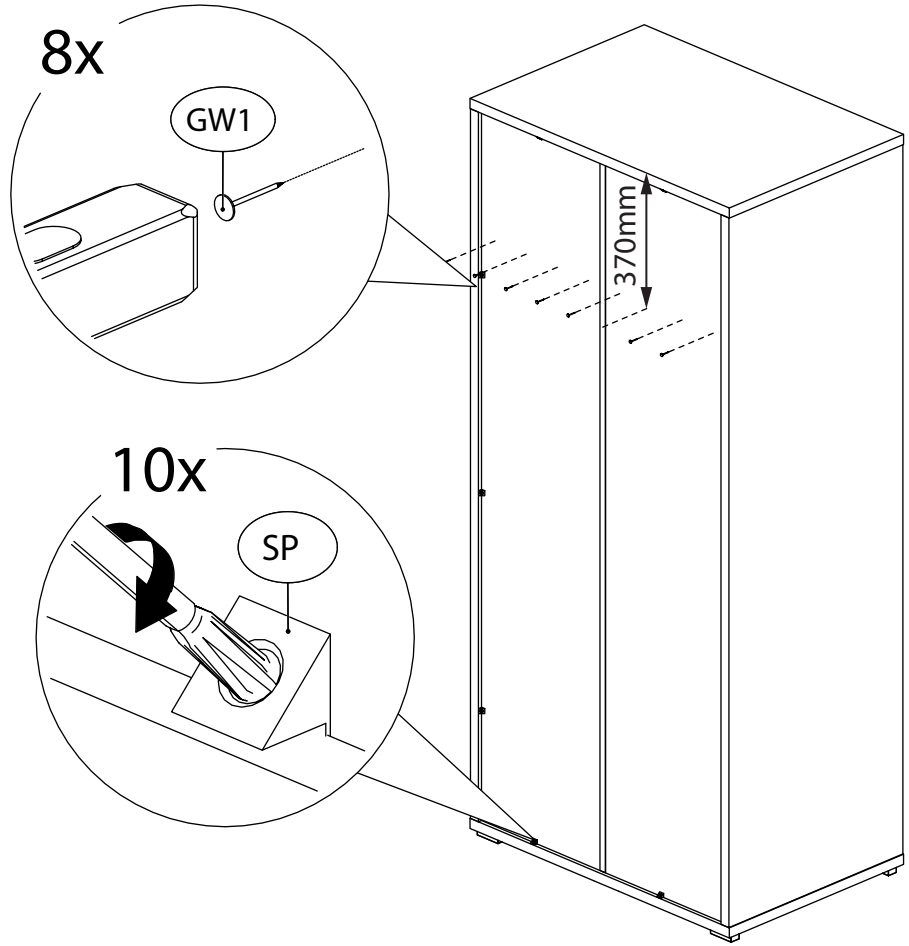
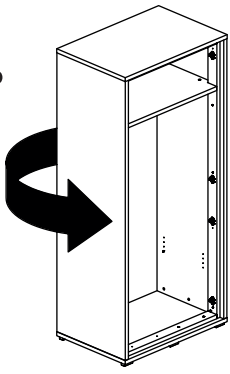
28.



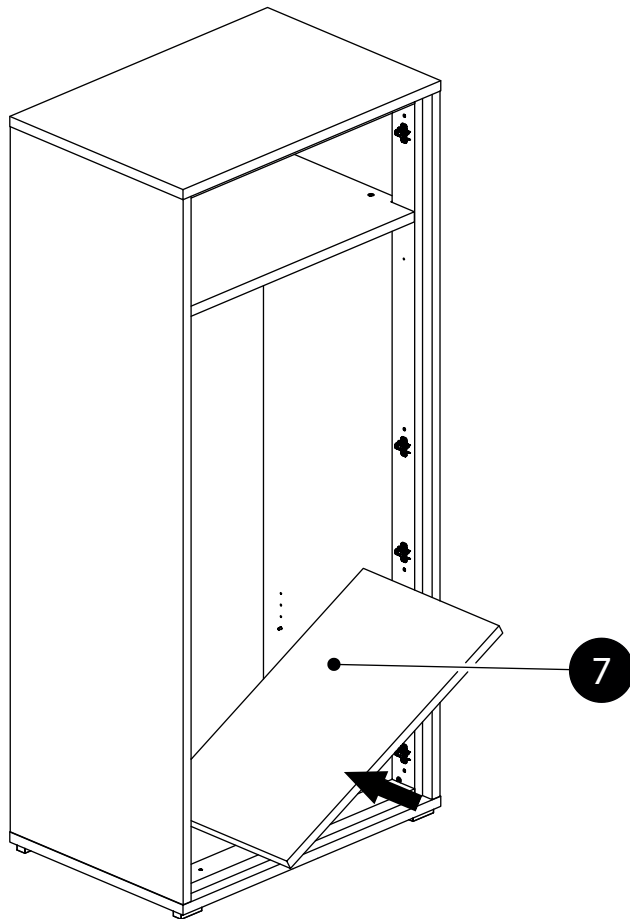
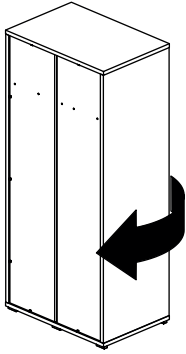
29.



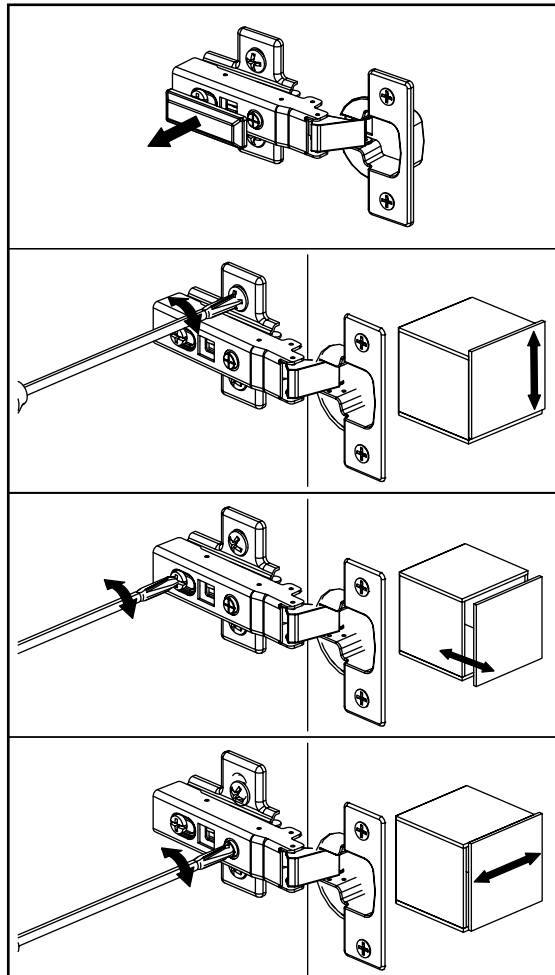
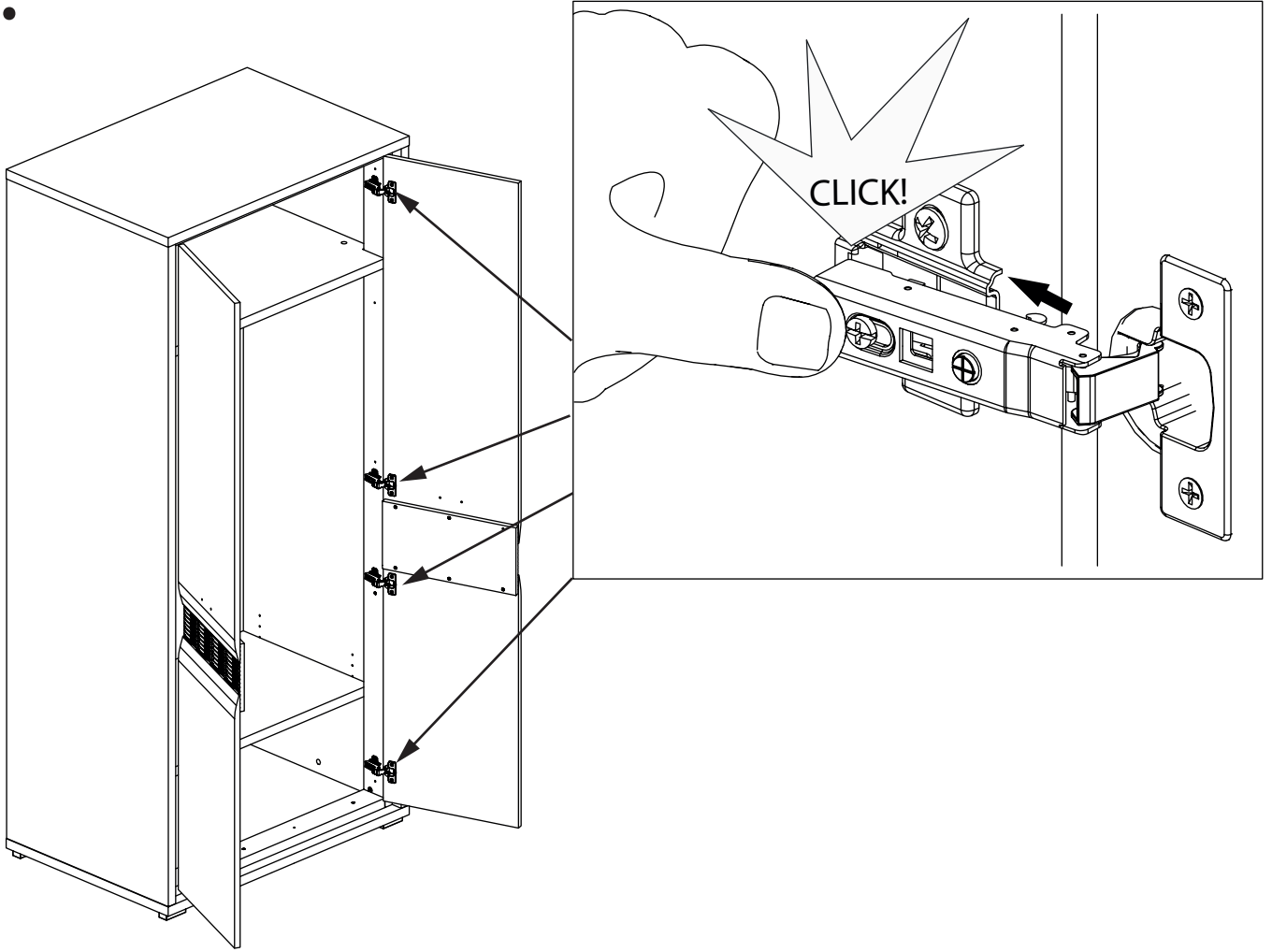
30.



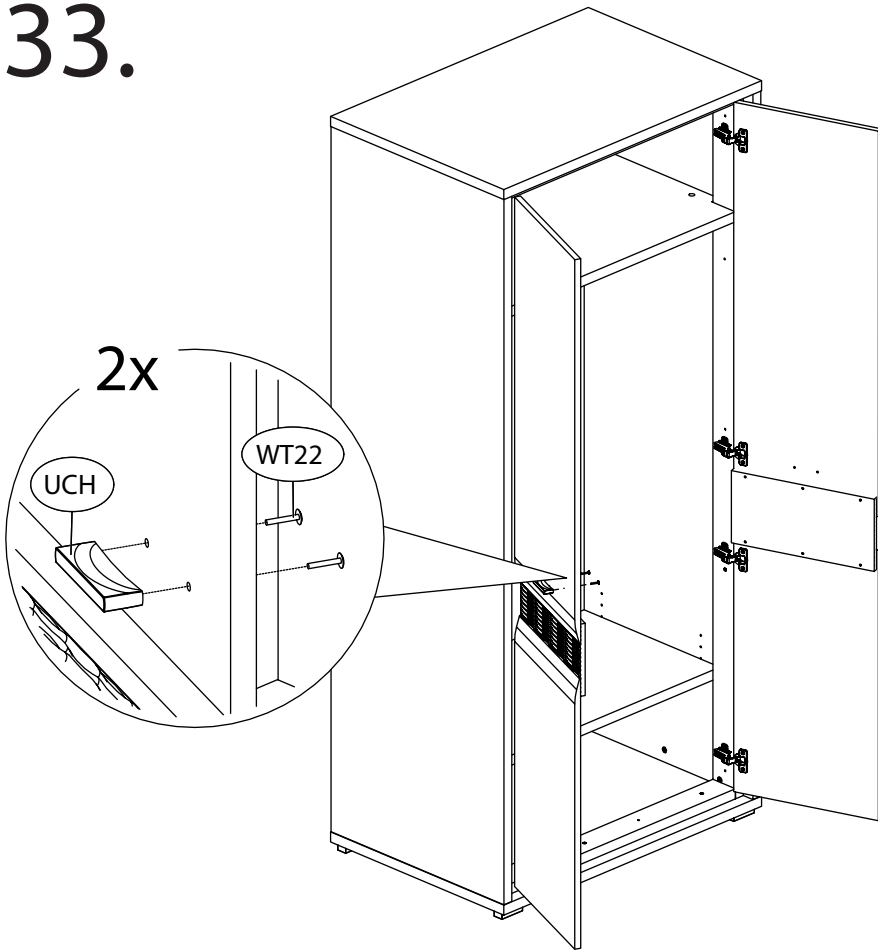
31.



32.



33.



34.

