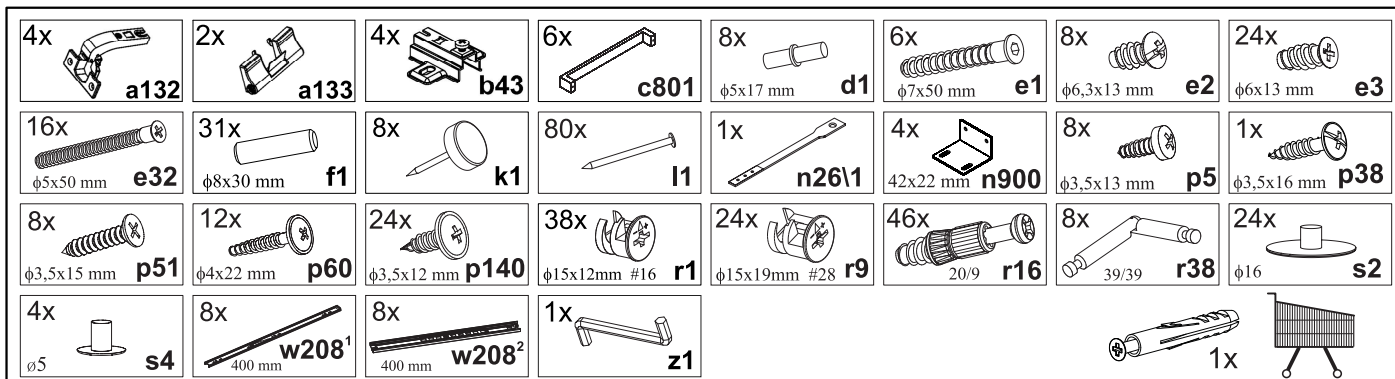


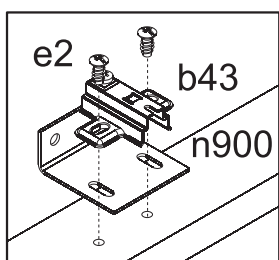
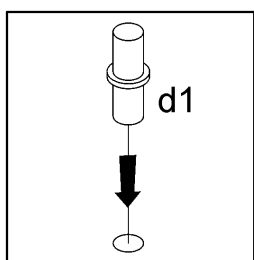
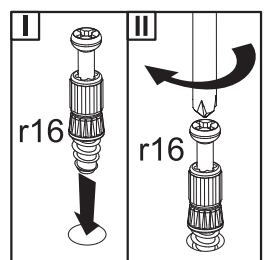
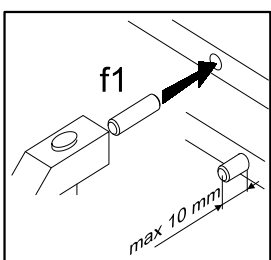
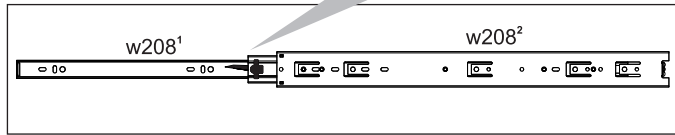
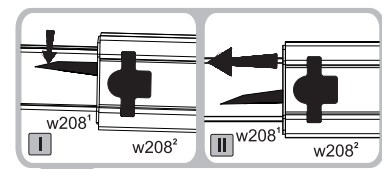
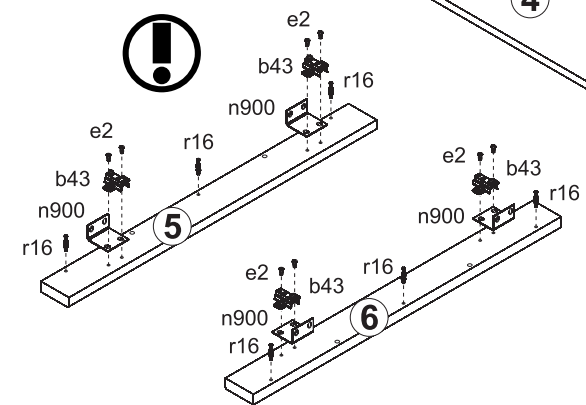
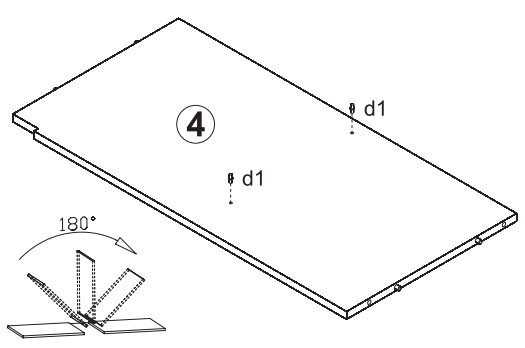
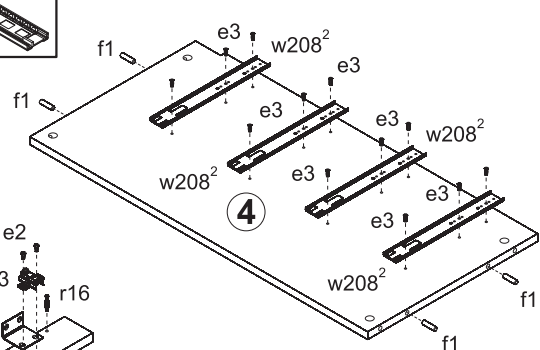
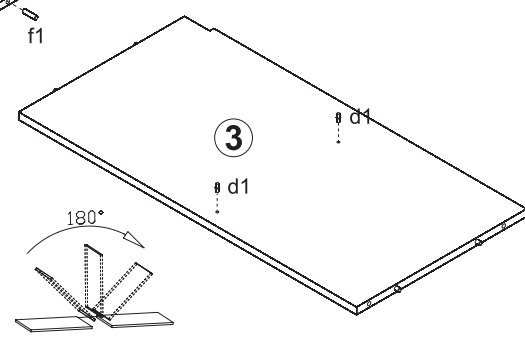
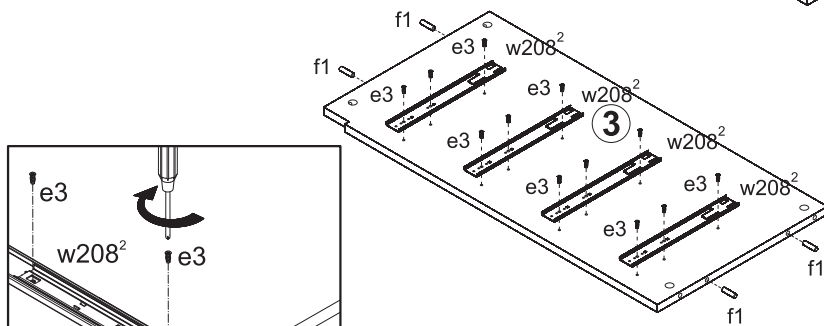
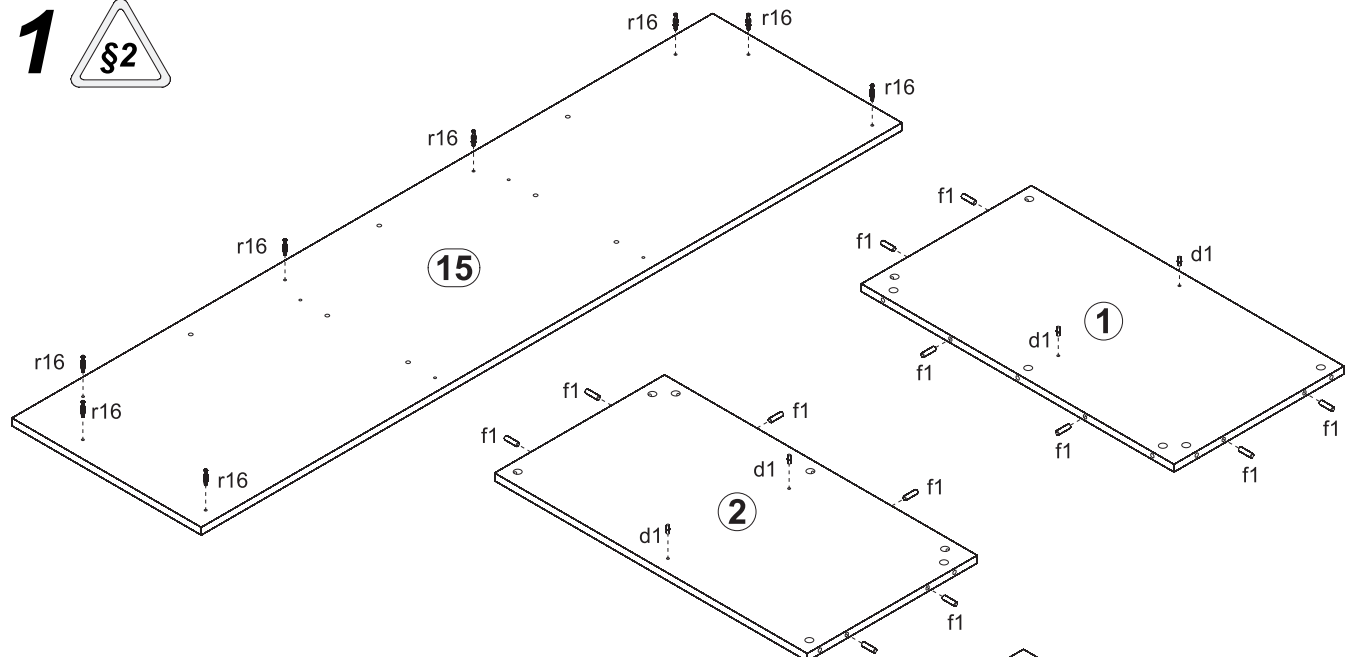
A	B	C	D
1	MS1-101	743	404 1/5
2	MS1-102	743	404 1/5
3	MS1-103-02	803	404 1/5
4	MS1-104-02	803	404 1/5
5	MS1-509	743	68 1/5
6	MS1-508	743	68 1/5
7	MS1-908	830	278 1/5
8	MS1-909	830	246 1/5
9	LH-802	802	14 1/5

A	B	C	D
10	MS1-301	536	404 2/5
11	MS1-551-02	400	140 2/5
12	MS1-552-02	400	140 2/5
13	MS1-553	420	140 2/5
14	MS1-901	435	399 2/5
15	MS1-222	1665	450 3/5
16	MS1-202	1620	428 3/5
17	MS1-503	1664	60 4/5
18	MS1-5580	449	60 4/5

A	B	C	D
19	MS1-5581	449	60 4/5
20	MS1-504	449,5	60 4/5
21	MS1-505	449,5	60 4/5
22	MS1-506	350	60 4/5
23	MS1-507	350	60 4/5
24	MS1-549	50	60 4/5
25	MS1-001	737	490 5/5
26	MS1-003	490	182 5/5

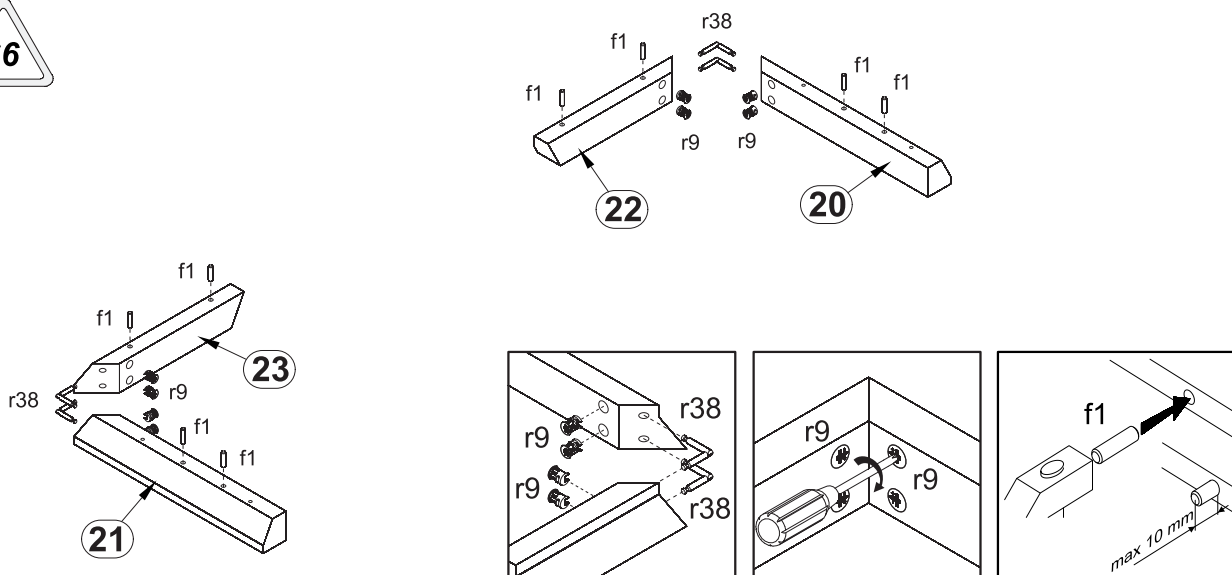


1 

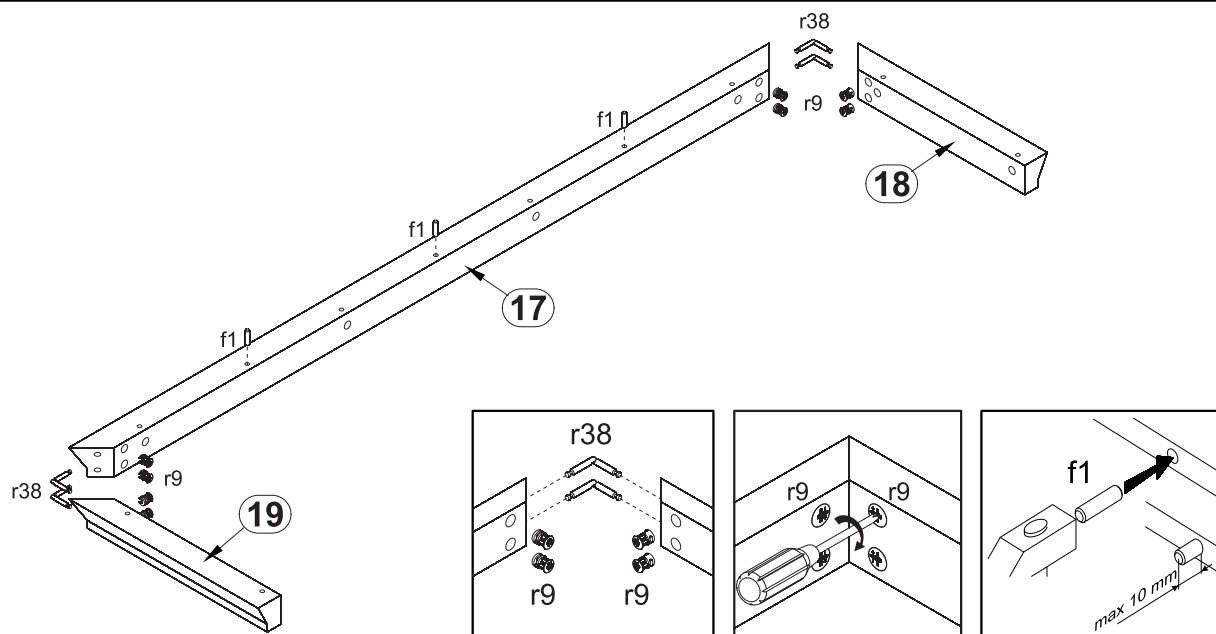


!

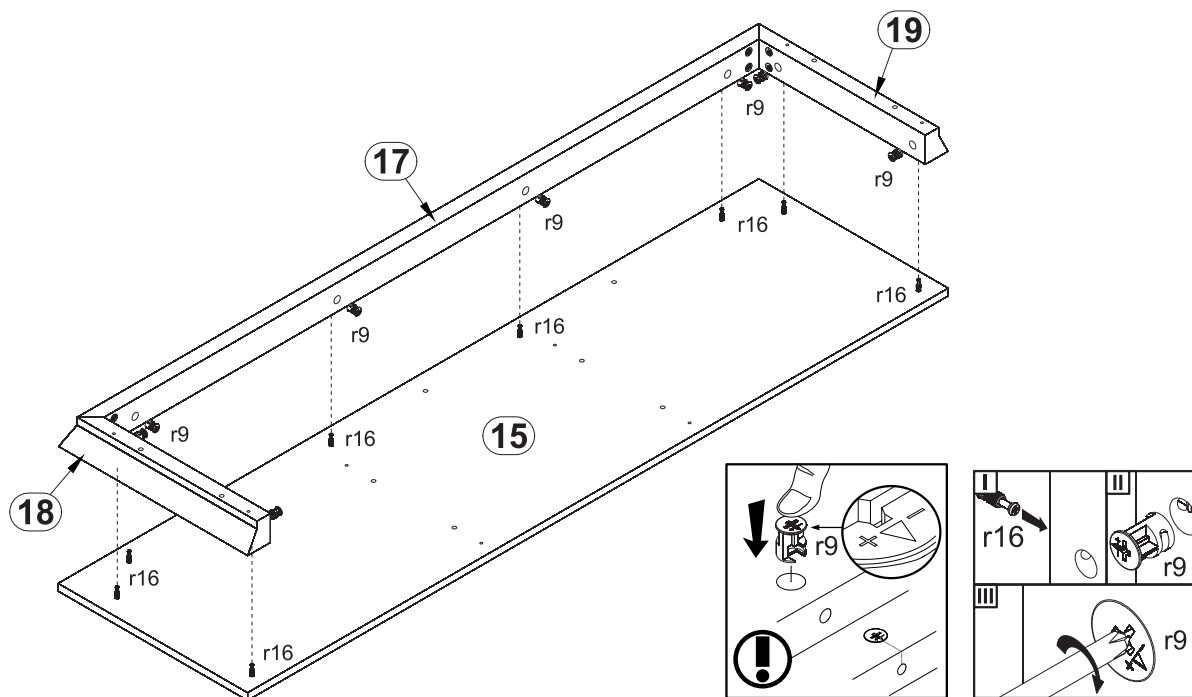
2



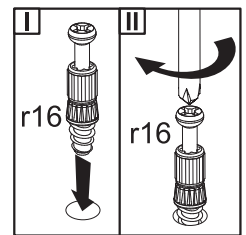
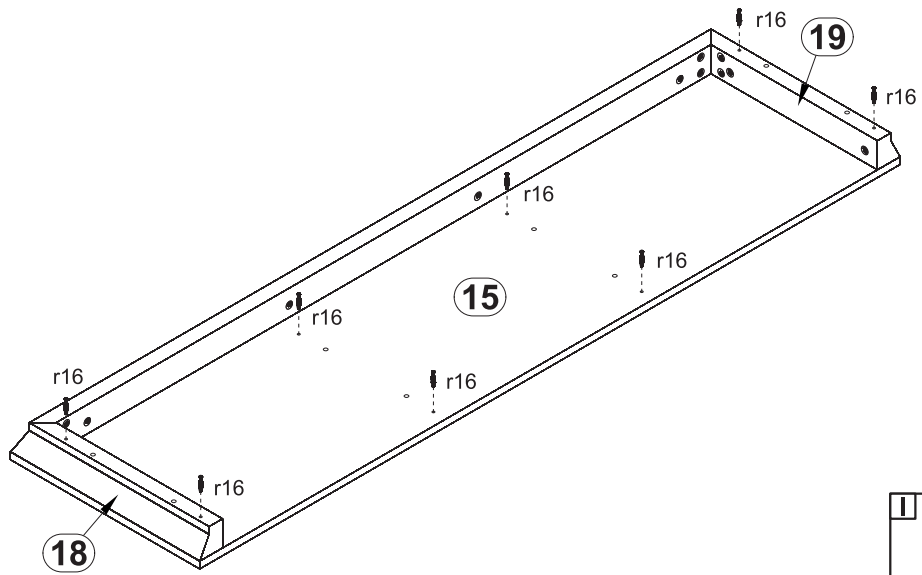
3



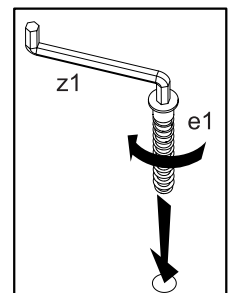
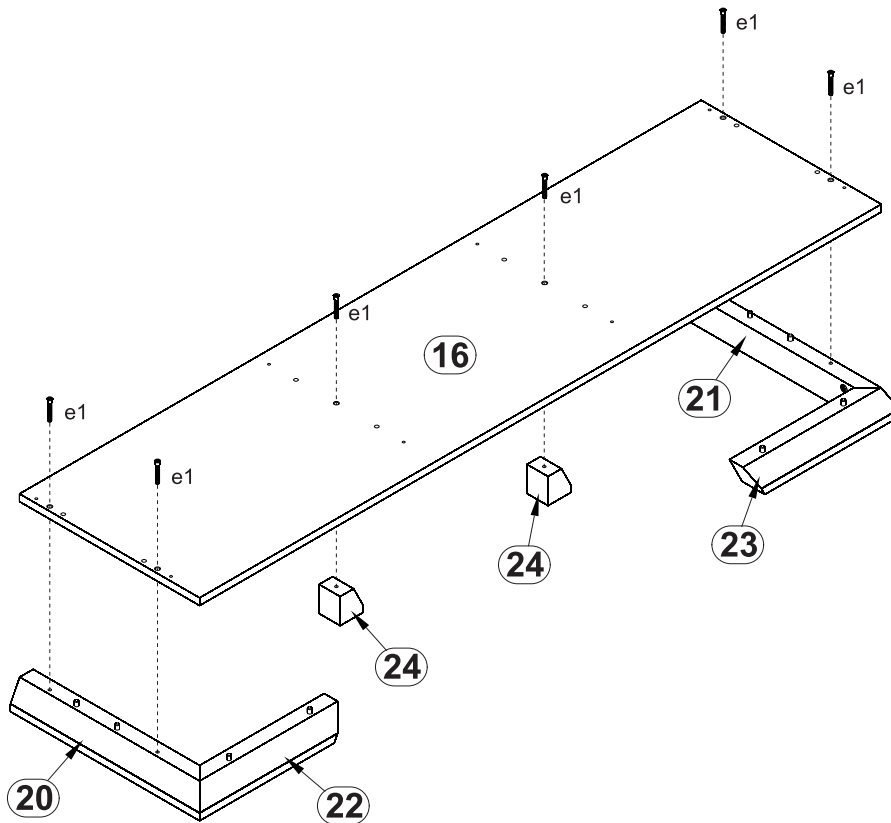
4



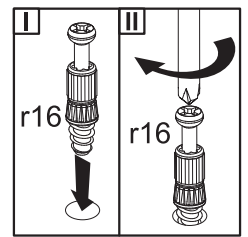
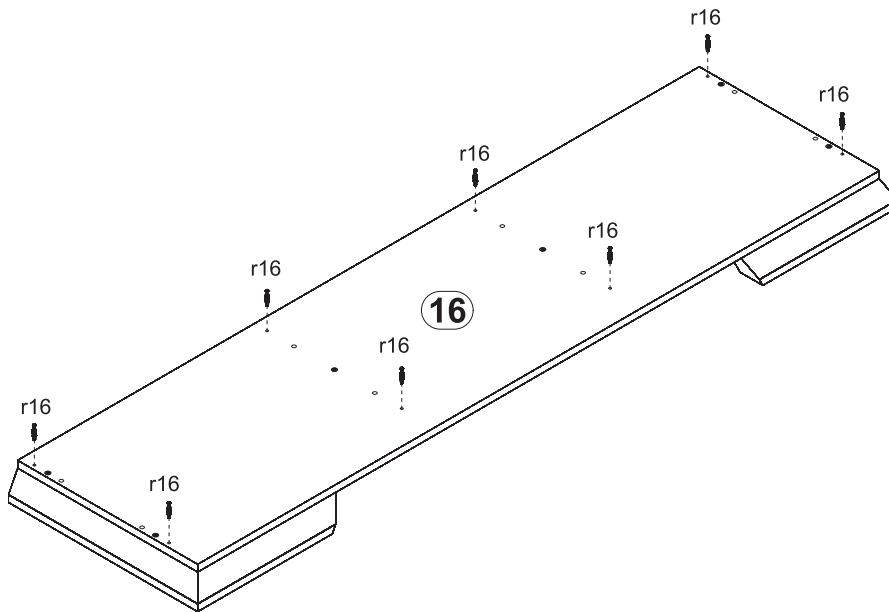
5



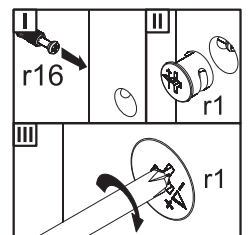
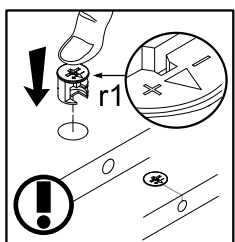
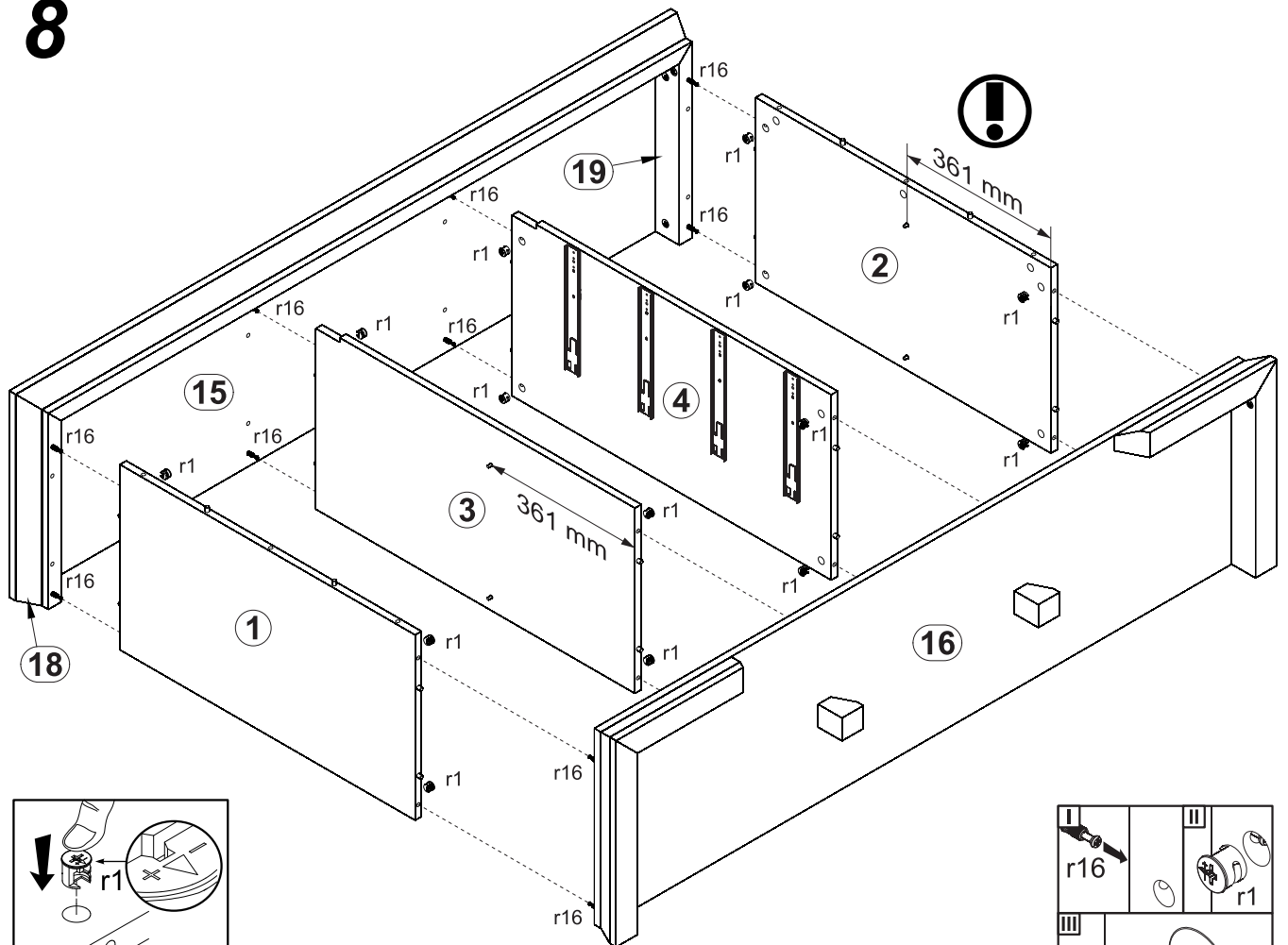
6



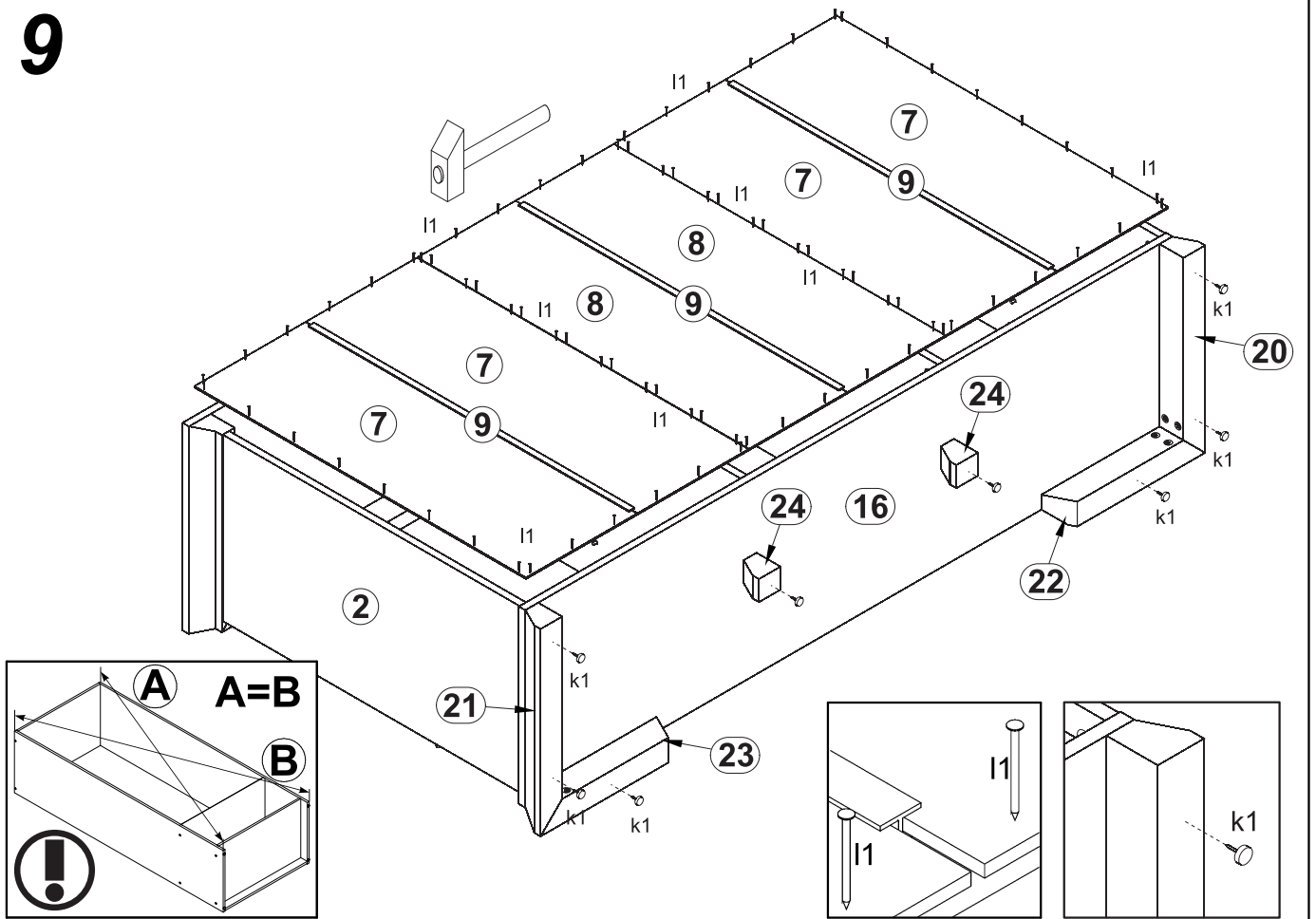
7



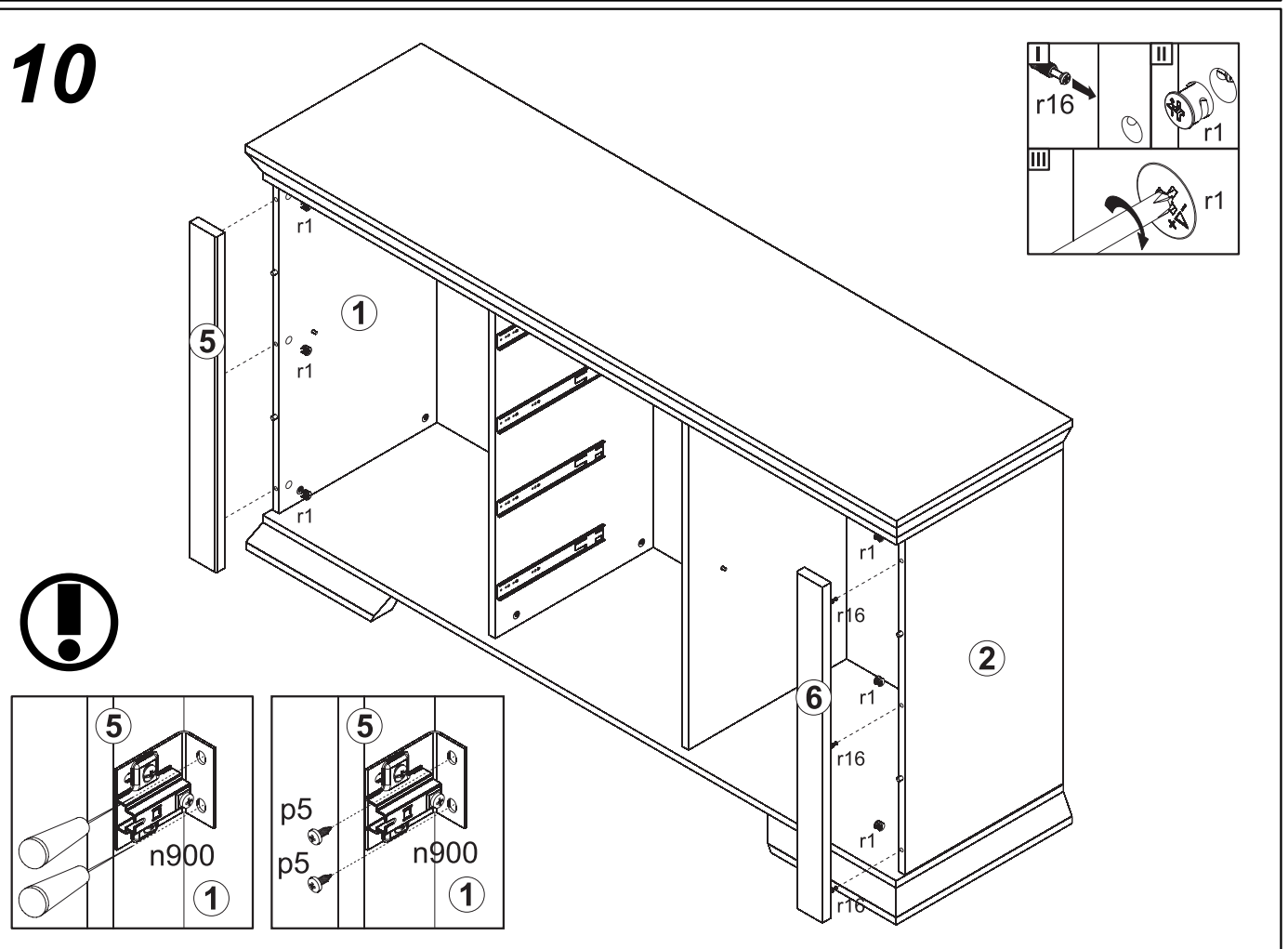
8



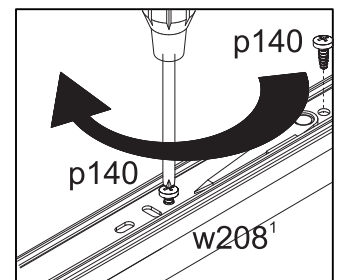
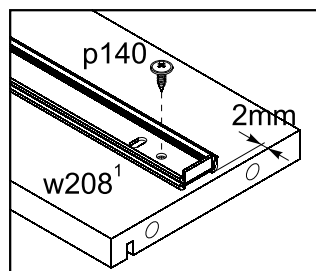
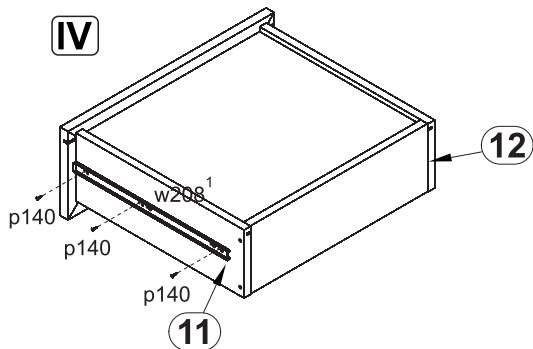
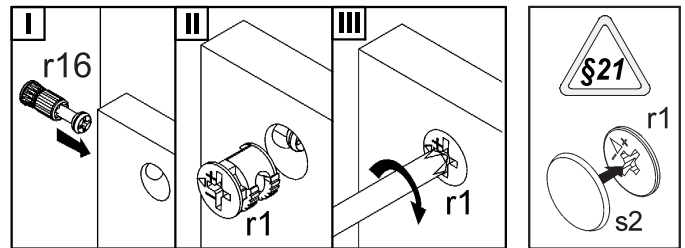
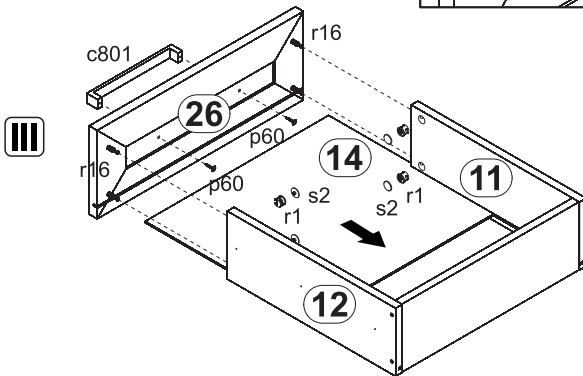
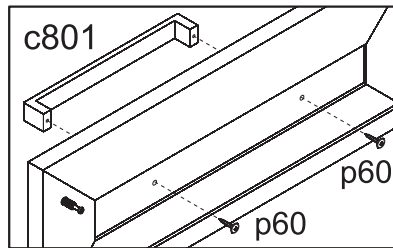
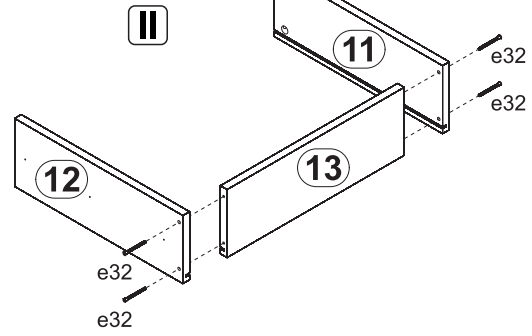
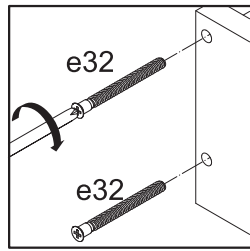
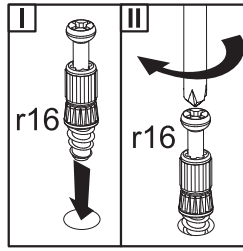
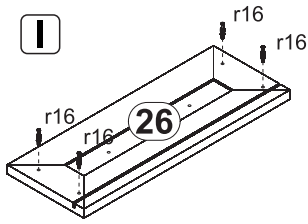
9



10



11



12

