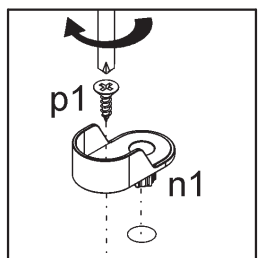
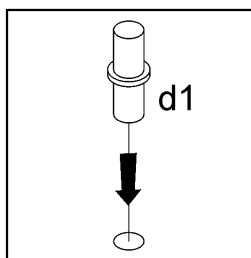
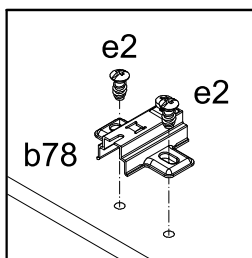
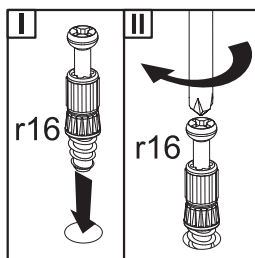
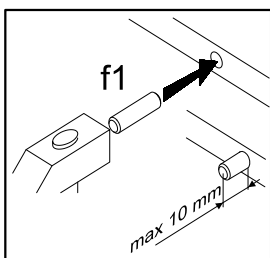
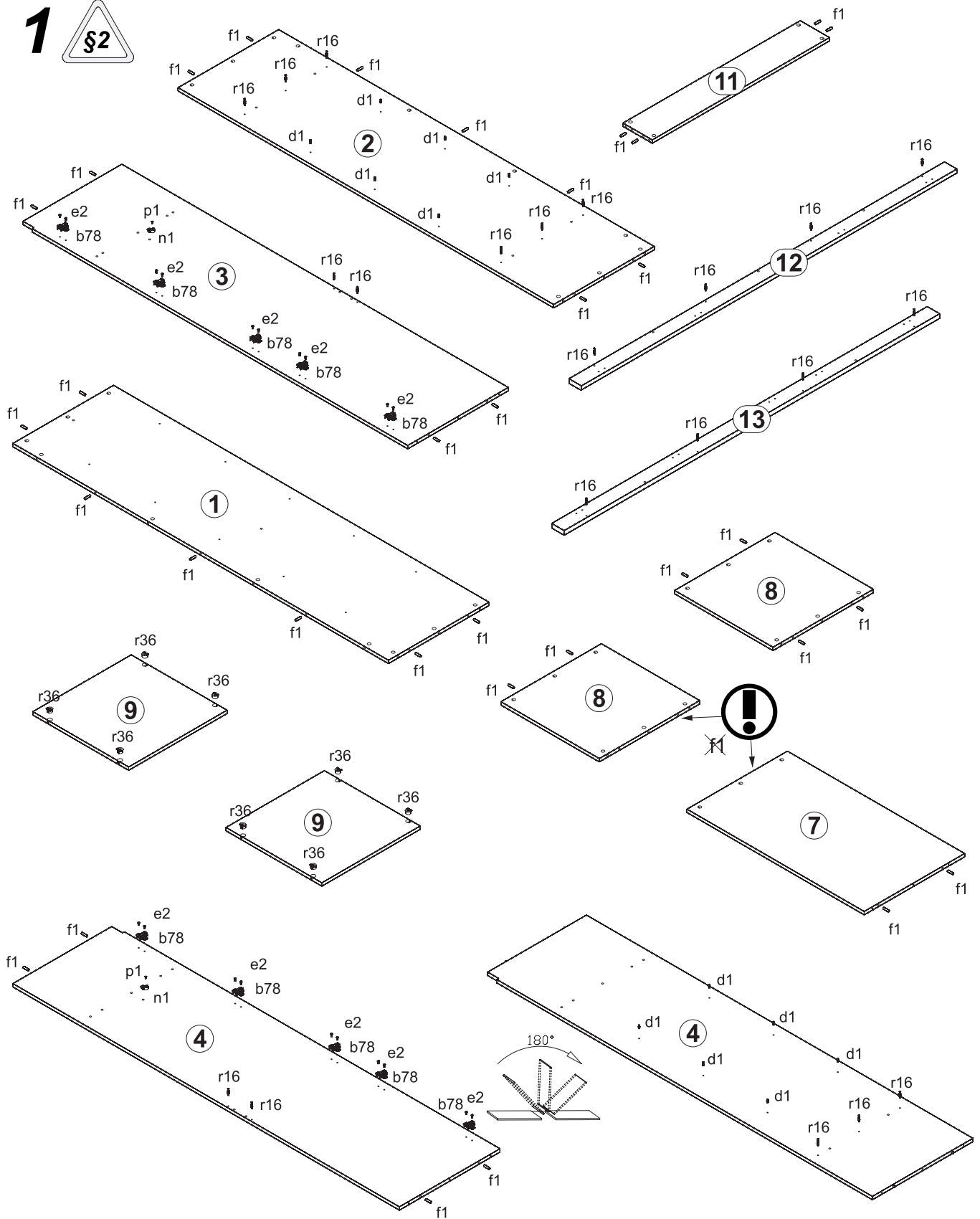


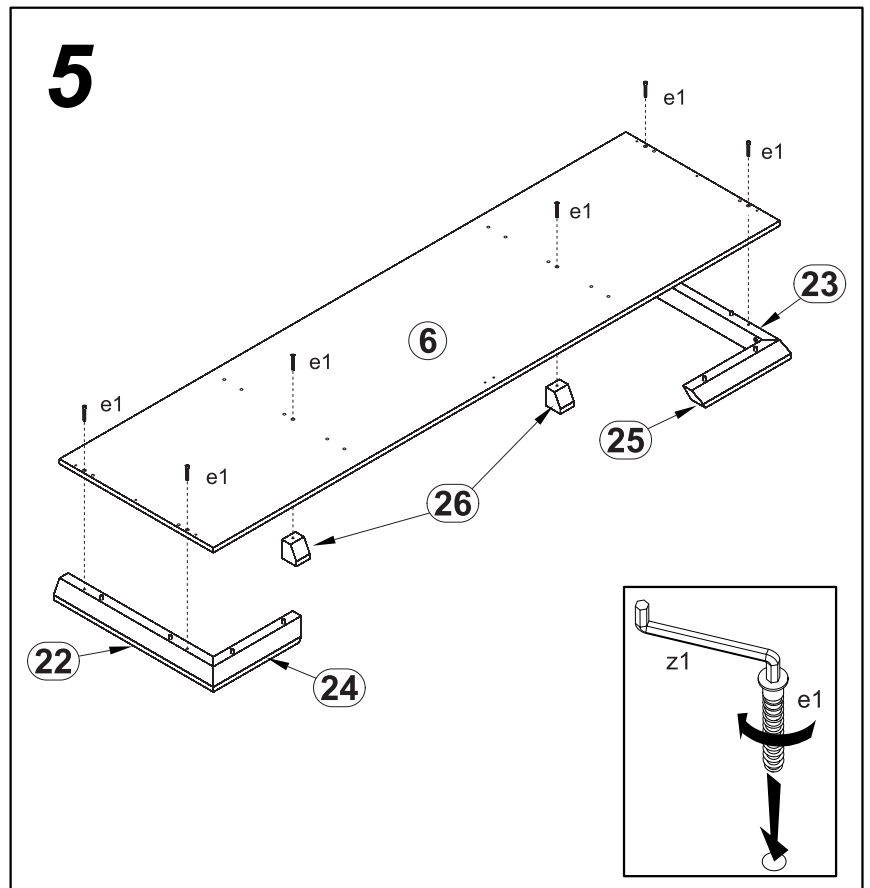
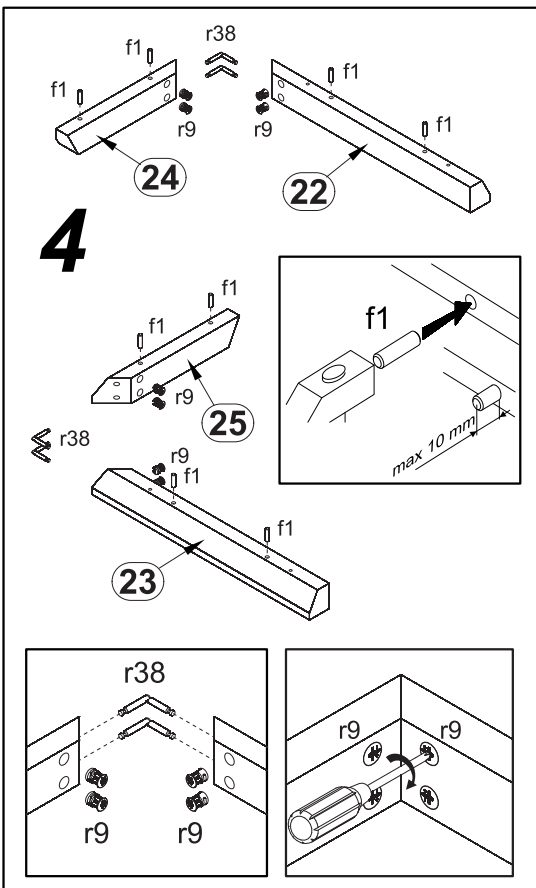
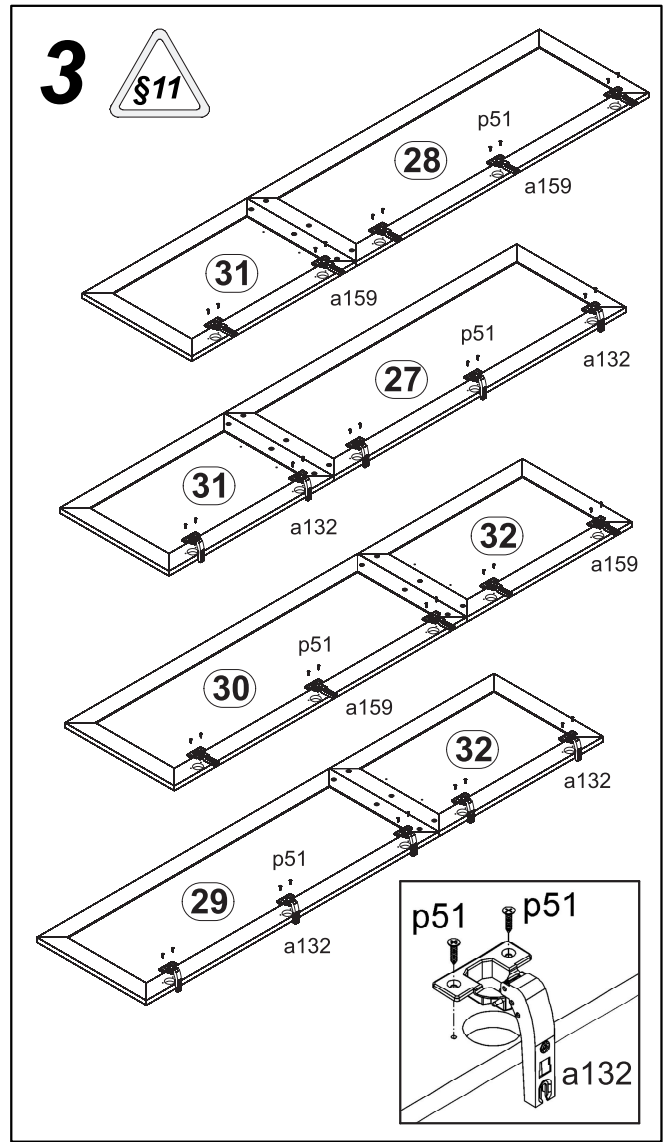
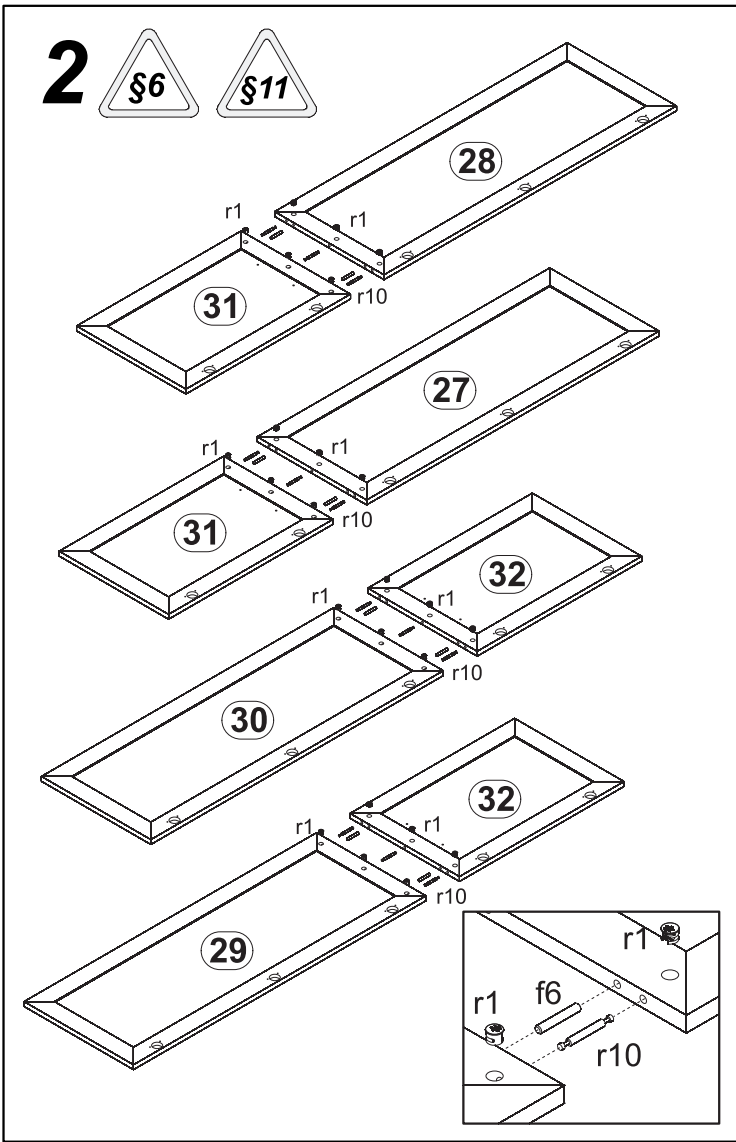
A	B	C	D	A	B	C	D	A	B	C	D			
1	MS1-136	2053	550	1/8	12	MS1-5539	2053	68	1/8	23	MS1-5542	595,5	60	8/8
2	MS1-123	2053	550	1/8	13	MS1-5540	2053	68	1/8	24	MS1-506	350	60	8/8
3	MS1-124	2113	550	2/8	14	LH-2112	2112	14	2/8	25	MS1-507	350	60	8/8
4	MS1-137	2113	550	2/8	15	MS1-920	2140	492	2/8	26	MS1-549	50	60	8/8
5	MS1-223	2158	596	3/8	16	MS1-914	2140	558	2/8	27	MS1-013	1310	490	5/8
6	MS1-224	2113	574	3/8	17	DR-964	964		2/8	28	MS1-019	1310	490	6/8
7	MS1-315	969	549	2/8	18	DR-533	533		2/8	29	MS1-014	1310	490	6/8
8	MS1-311	538	549	4/8	19	MS1-5536	595	60	8/8	30	MS1-015	1310	490	5/8
9	MS1-314	538	524	4/8	20	MS1-5582	2157	60	8/8	31	MS1-011	737	490	7/8
10	MS1-312	538	524	4/8	21	MS1-5537	595	60	8/8	32	MS1-012	737	490	7/8
11	MS1-412	969	160	1/8	22	MS1-5541	595,5	60	8/8					



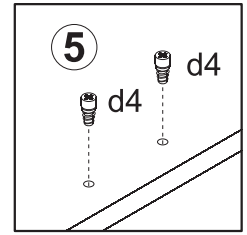
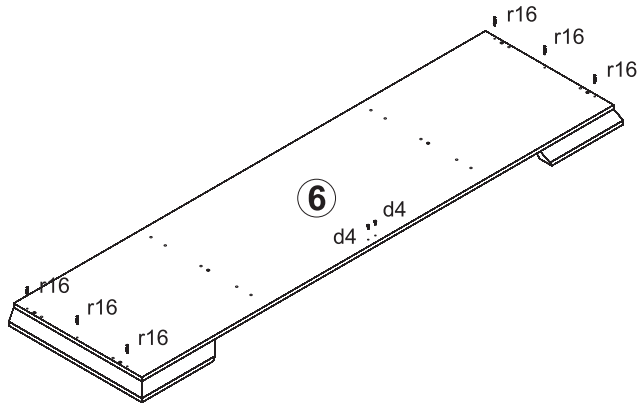
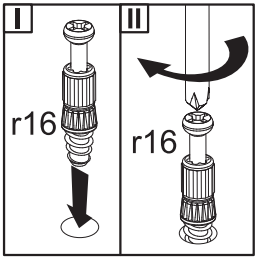
10x  a132	6x  a133	10x  a159	10x  b43	10x  b78	4x  c801	24x  d1	2x  d4	31x  e1
40x  e2	45x  f1	10x  f6	8x  k1	180x  l1	6x  n1	1x  n26\1	10x  n900	6x  p1
20x  p5	1x  p38	40x  p51	8x  p60	63x  r1	16x  r9	15x  r10	33x  r16	8x  r36
8x  r37	8x  r38	49x  s2	4x  s100	4x  s100	1x  z1	1x		

# 1

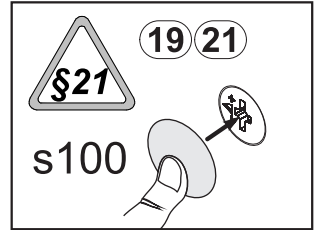
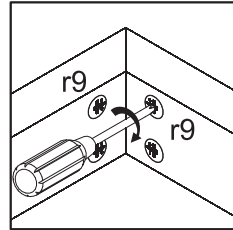
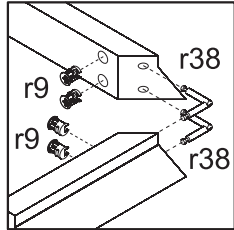
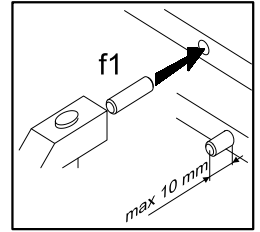
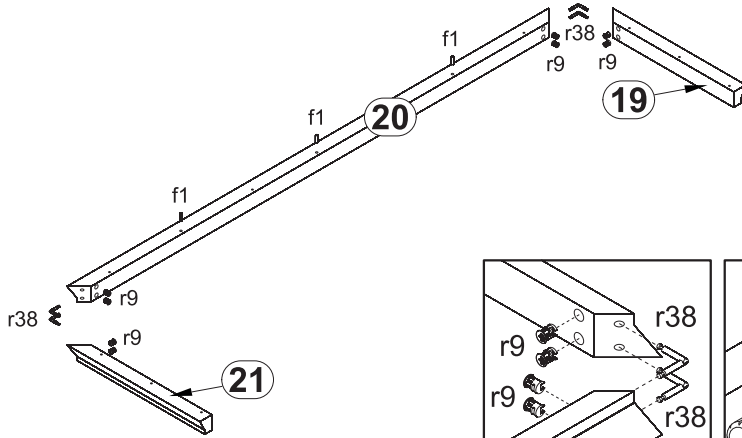




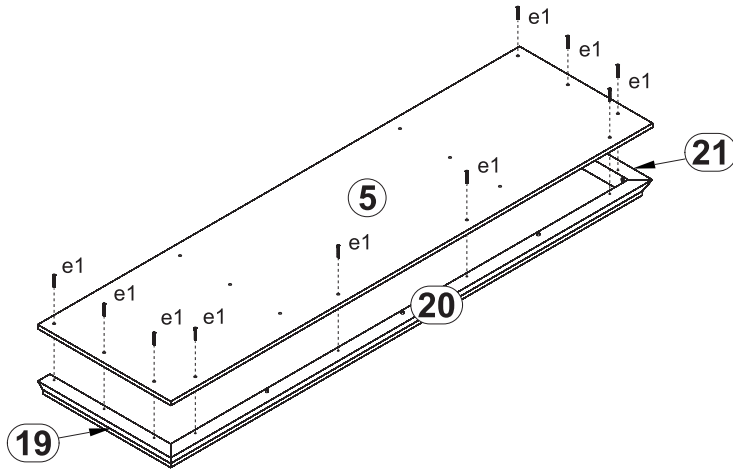
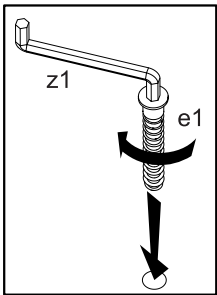
# 6



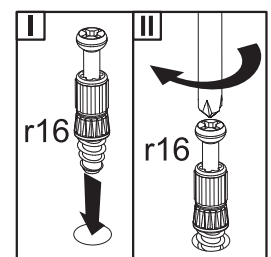
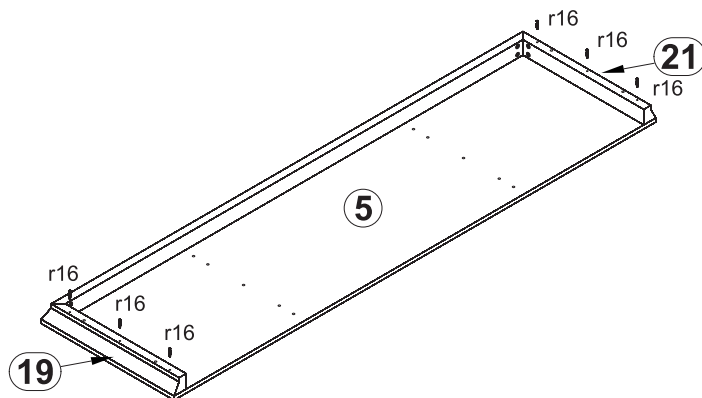
# 7

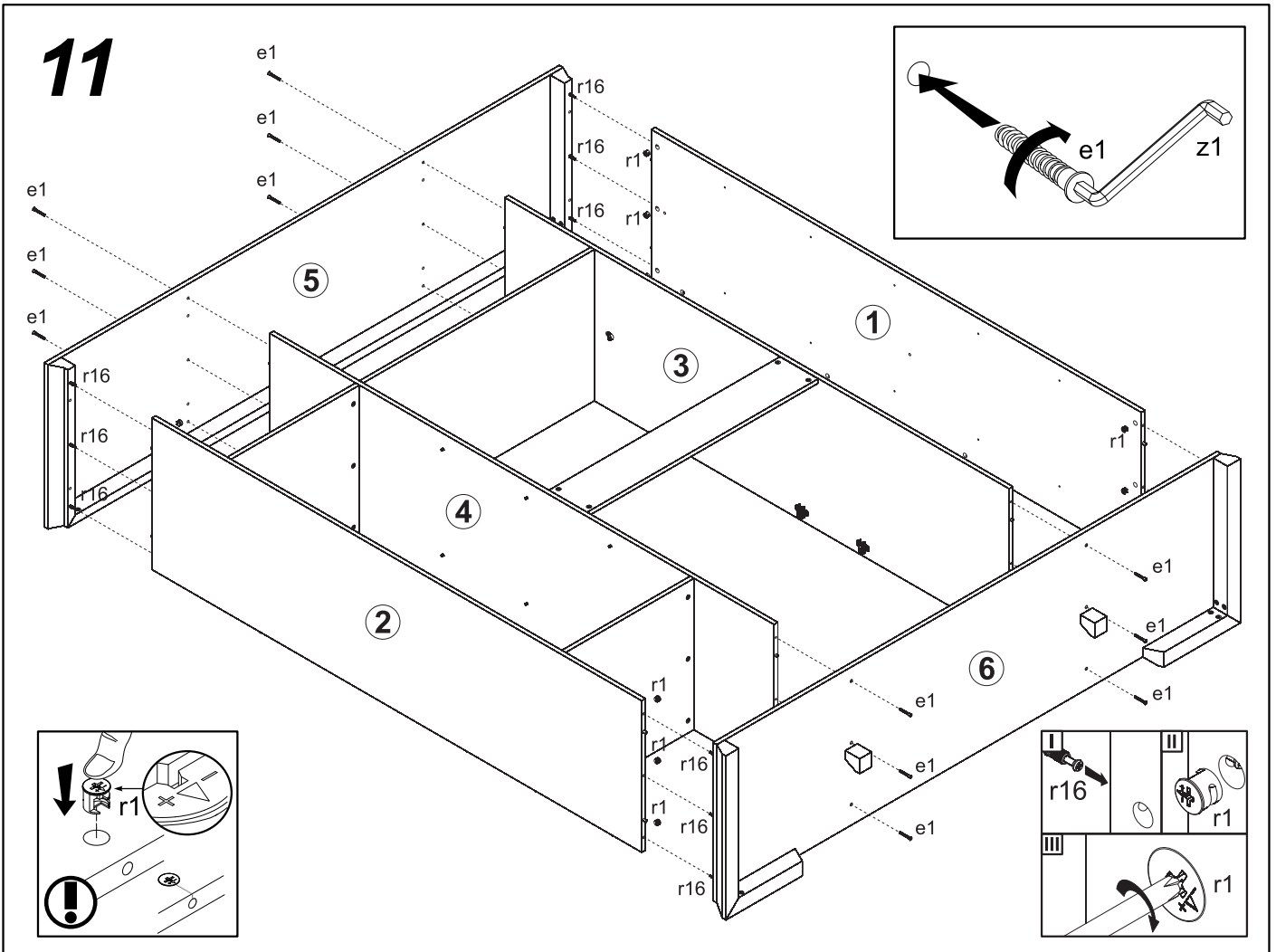
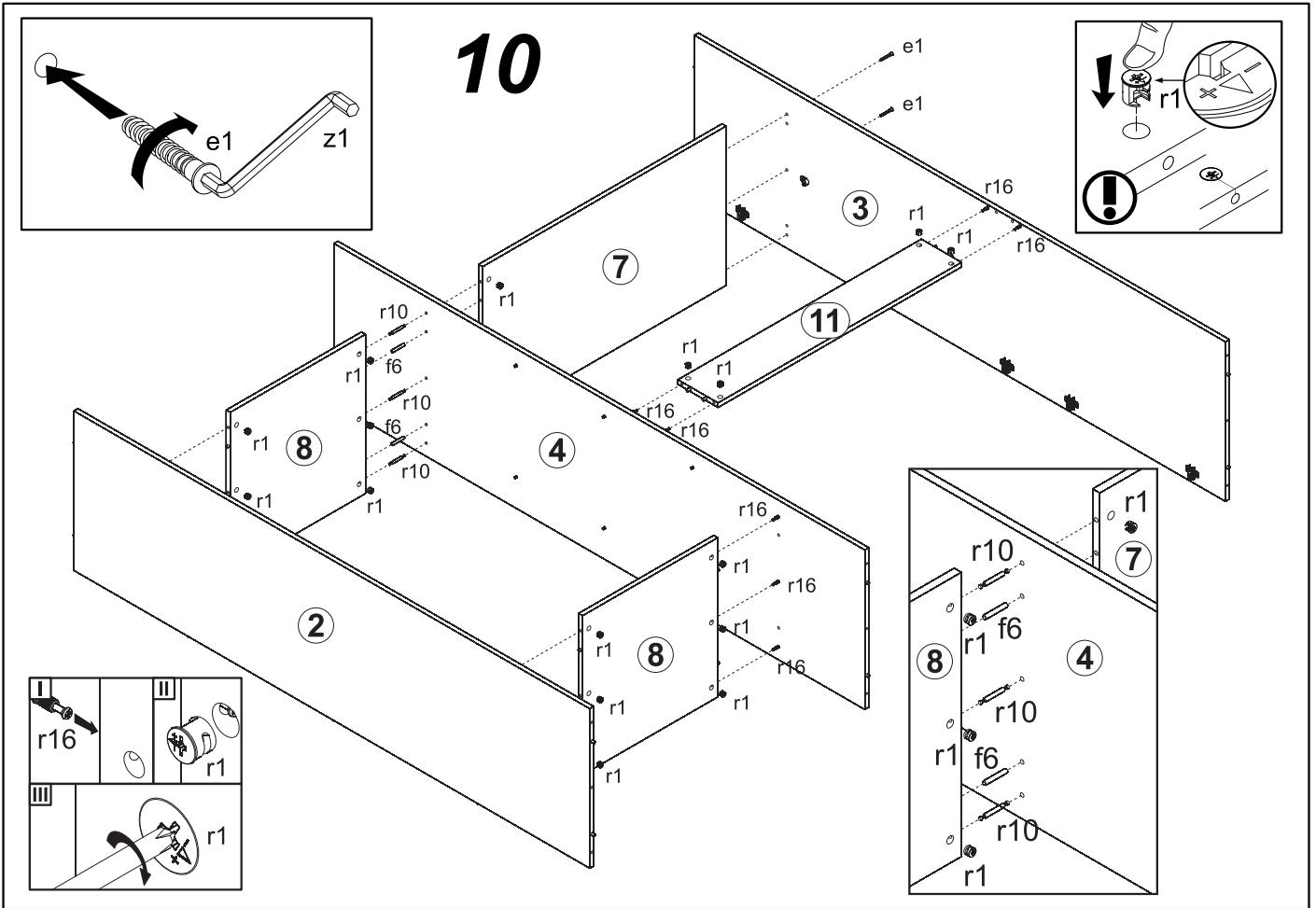


# 8

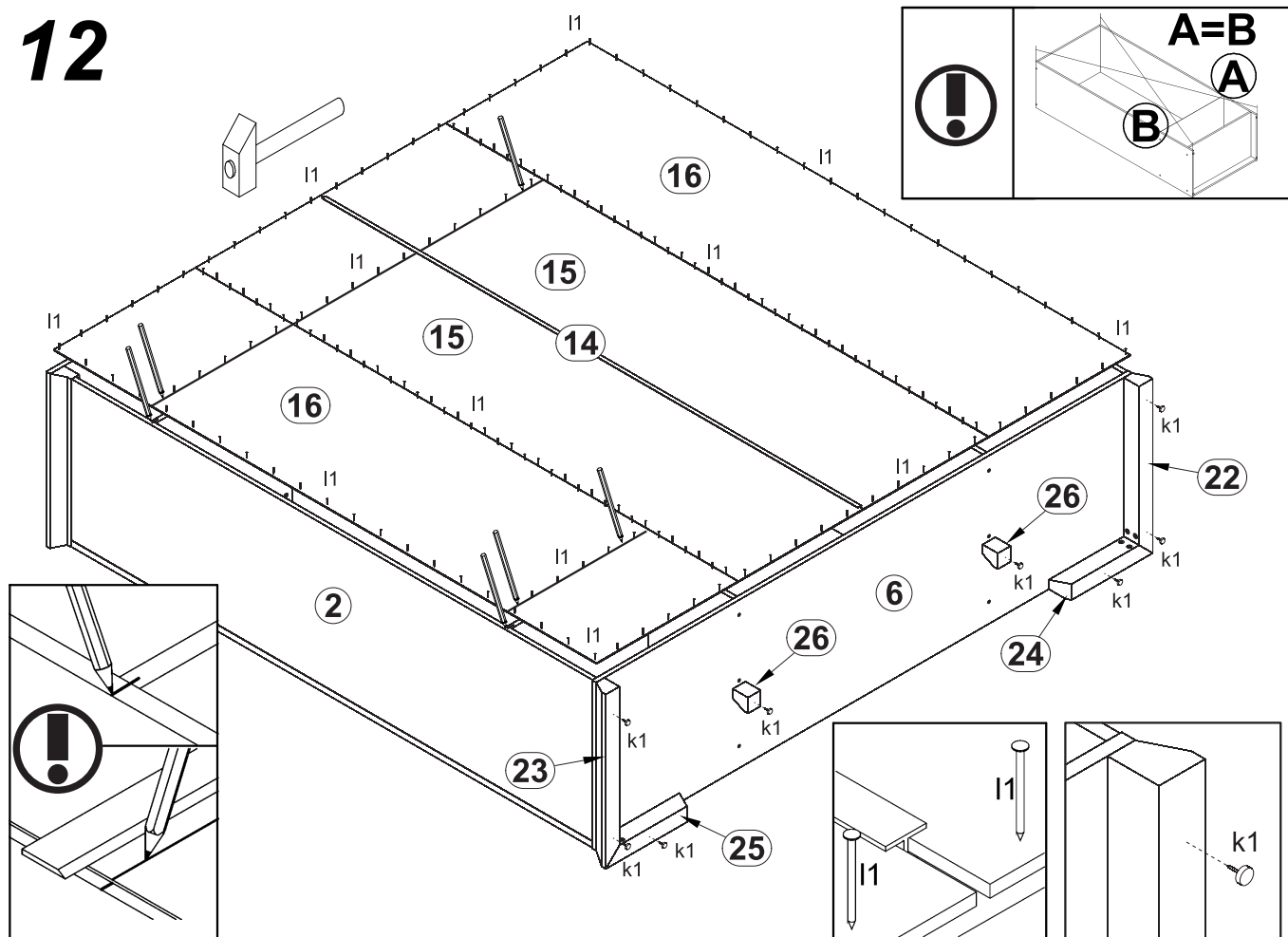


# 9

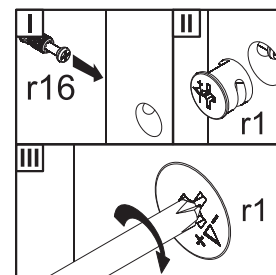
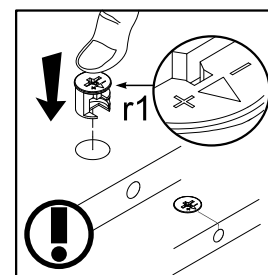
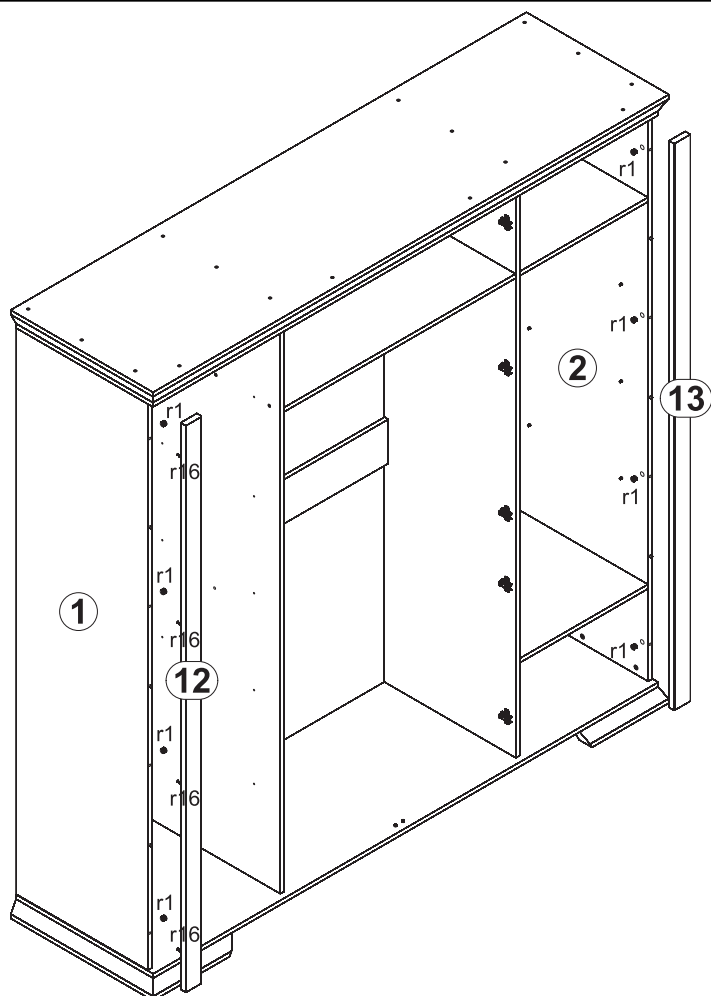




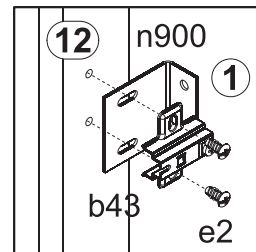
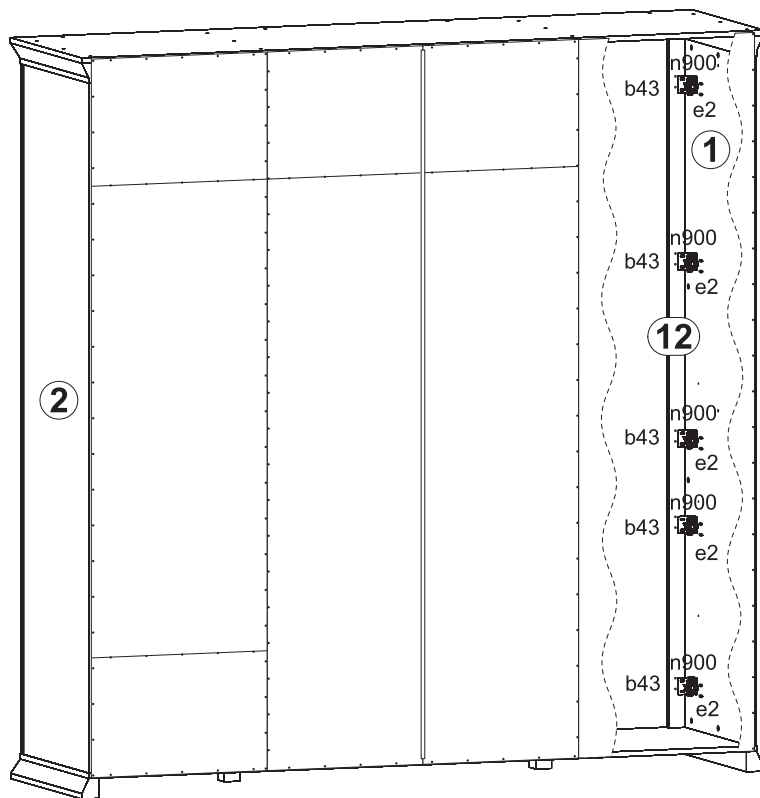
# 12



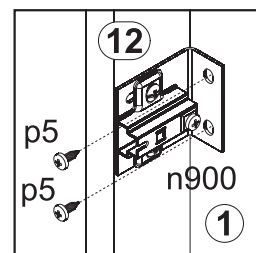
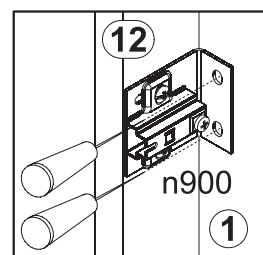
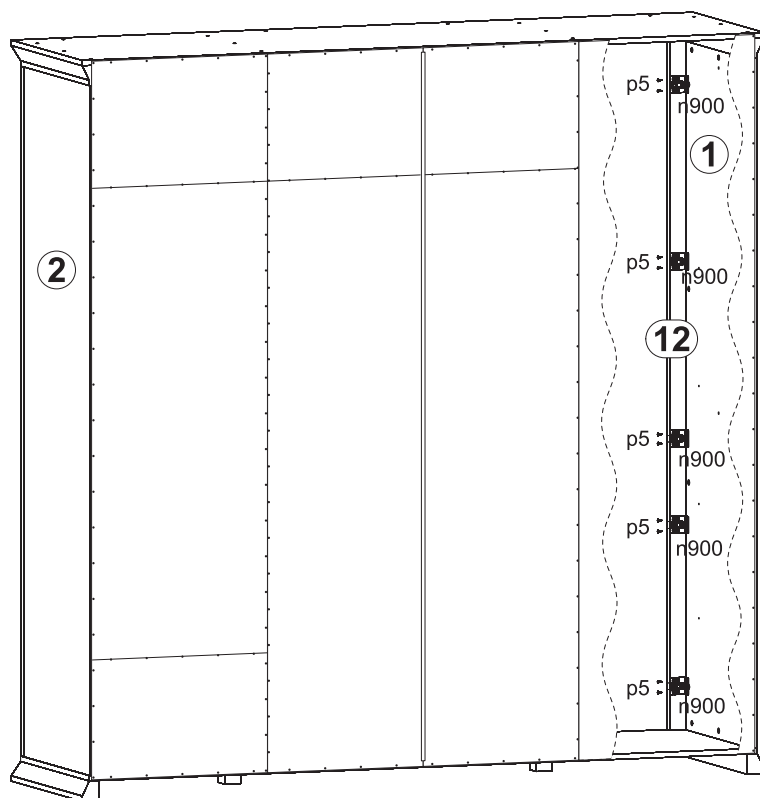
# 13



# 14



# 15



# 16

