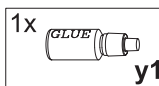
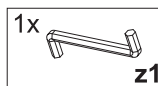
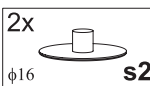
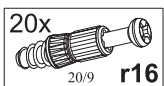
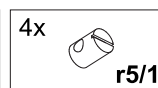
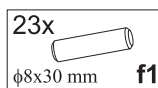
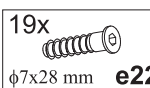
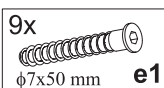
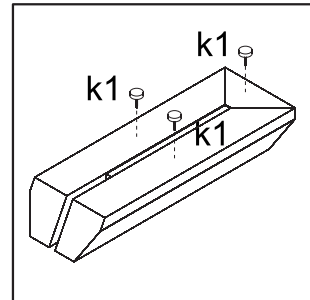
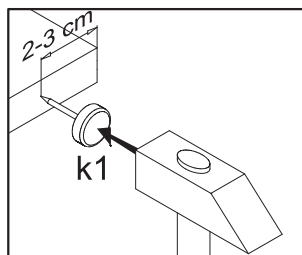
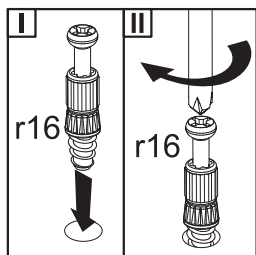
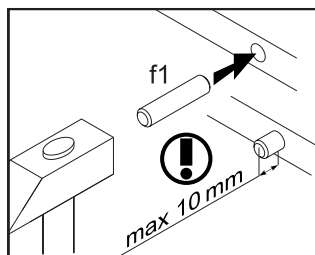
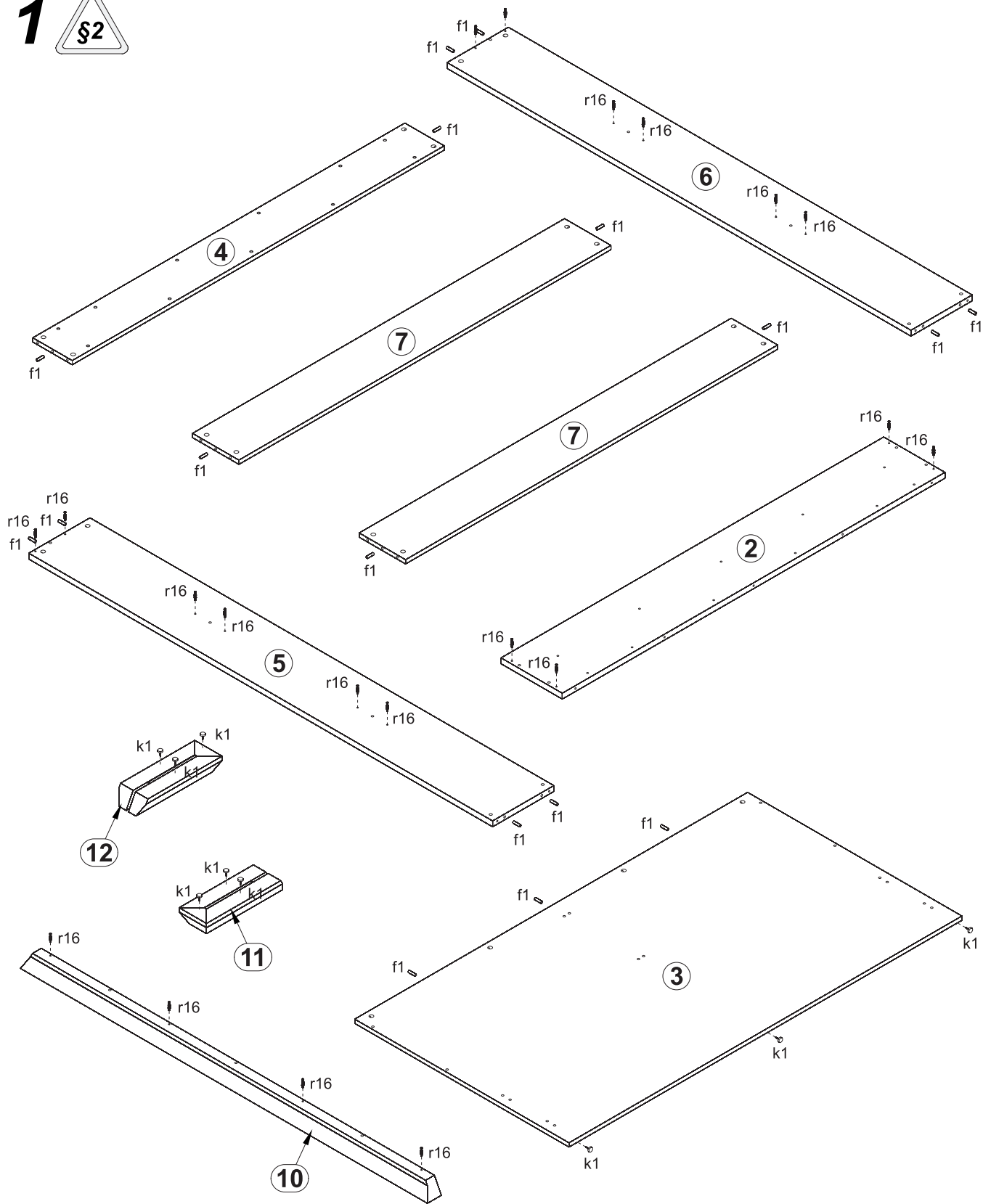


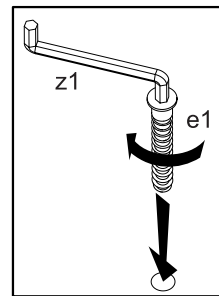
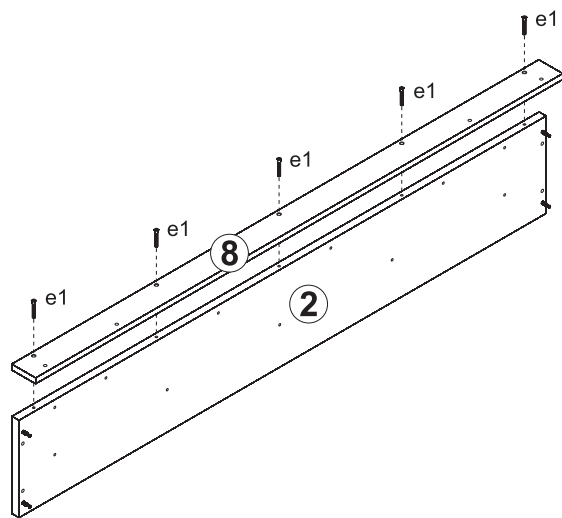
A	B	C	D	A	B	C	D		
1	MS1-016	454	846	1/4	7	MS1-410	1604	200	2/4
2	MS1-127	1650	264	1/4	8	MS1-215	1650	75	3/4
3	MS1-128	1694	924	1/4	9	MS1-216	1756	61	3/4
4	MS1-408	1604	170	1/4	10	MS1-5560	1755	60	3/4
5	MS1-125	2000	264	2/4	11	MS1-5554	350	118	4/4
6	MS1-126	2000	264	2/4	12	MS1-5561	350	118	4/4



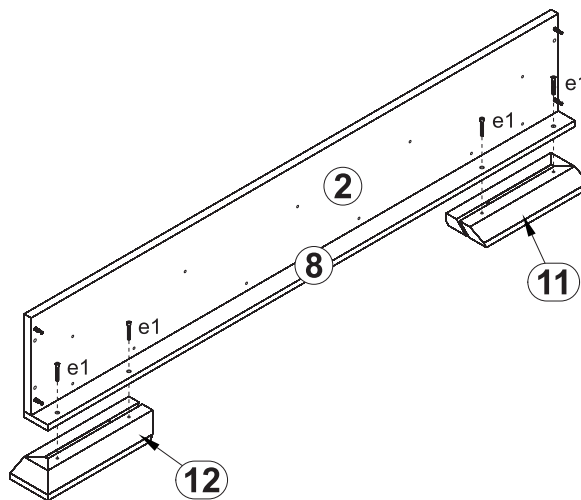
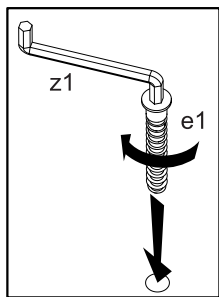
1



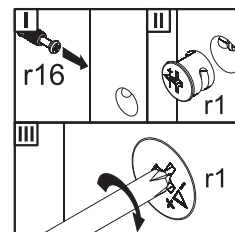
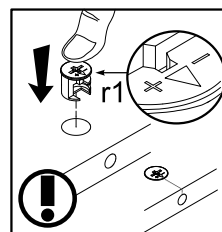
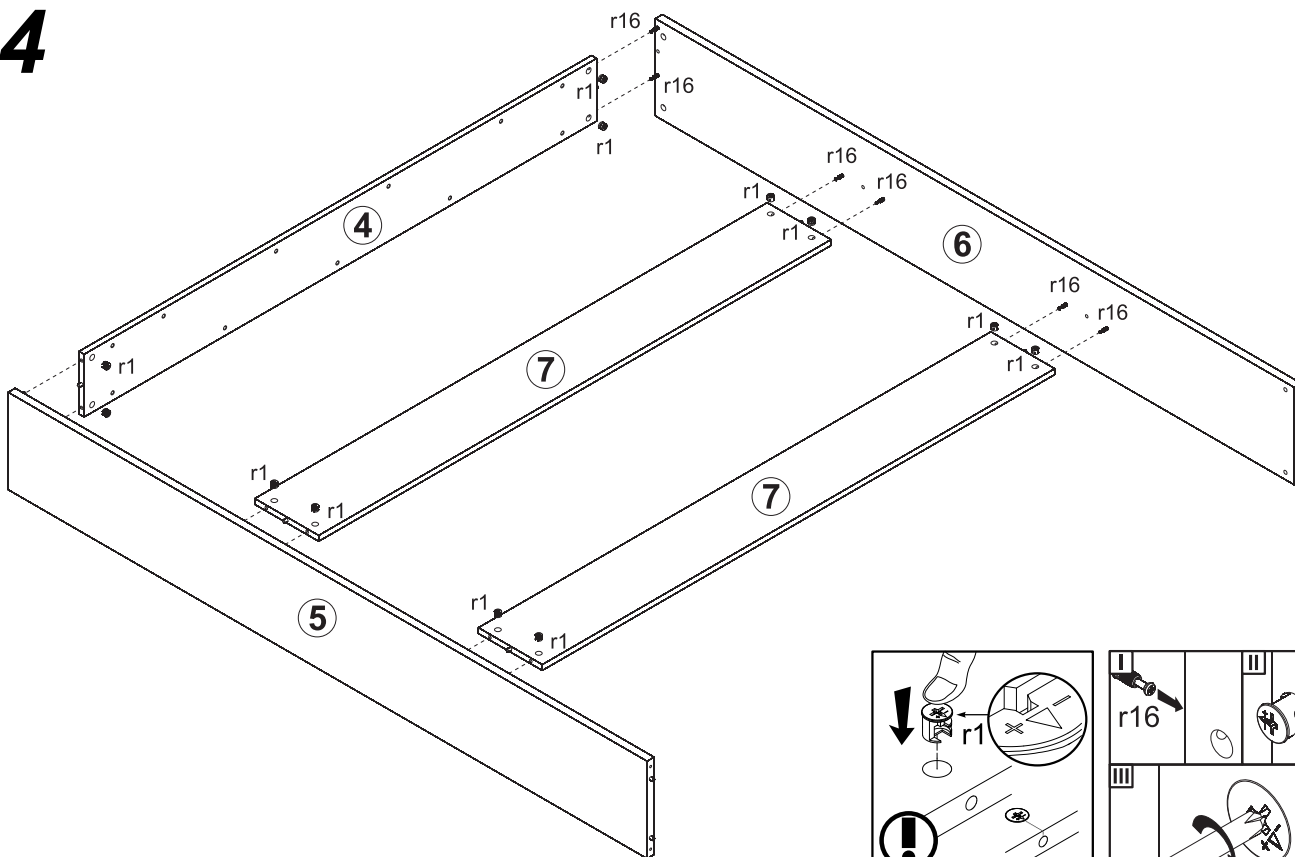
2



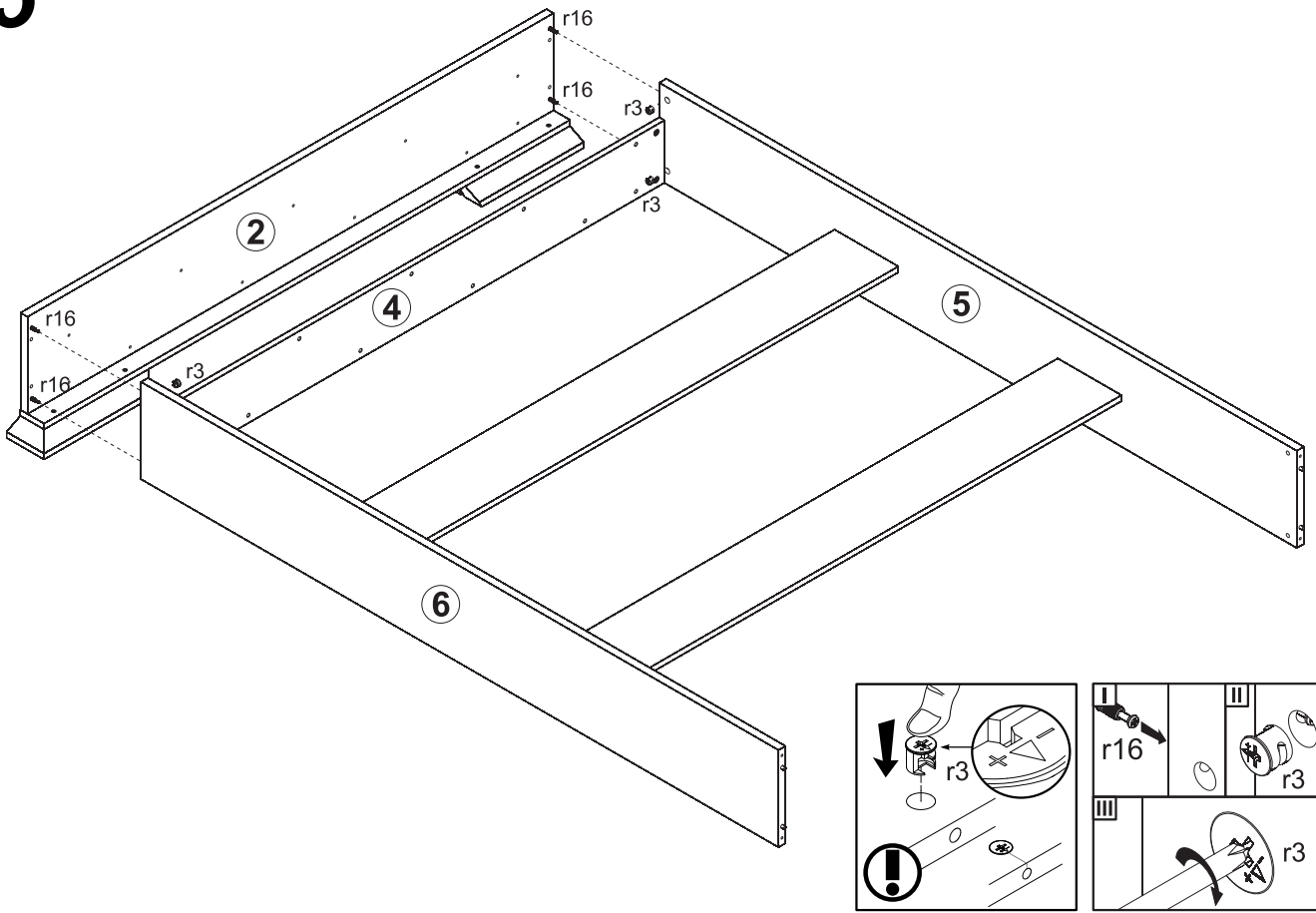
3



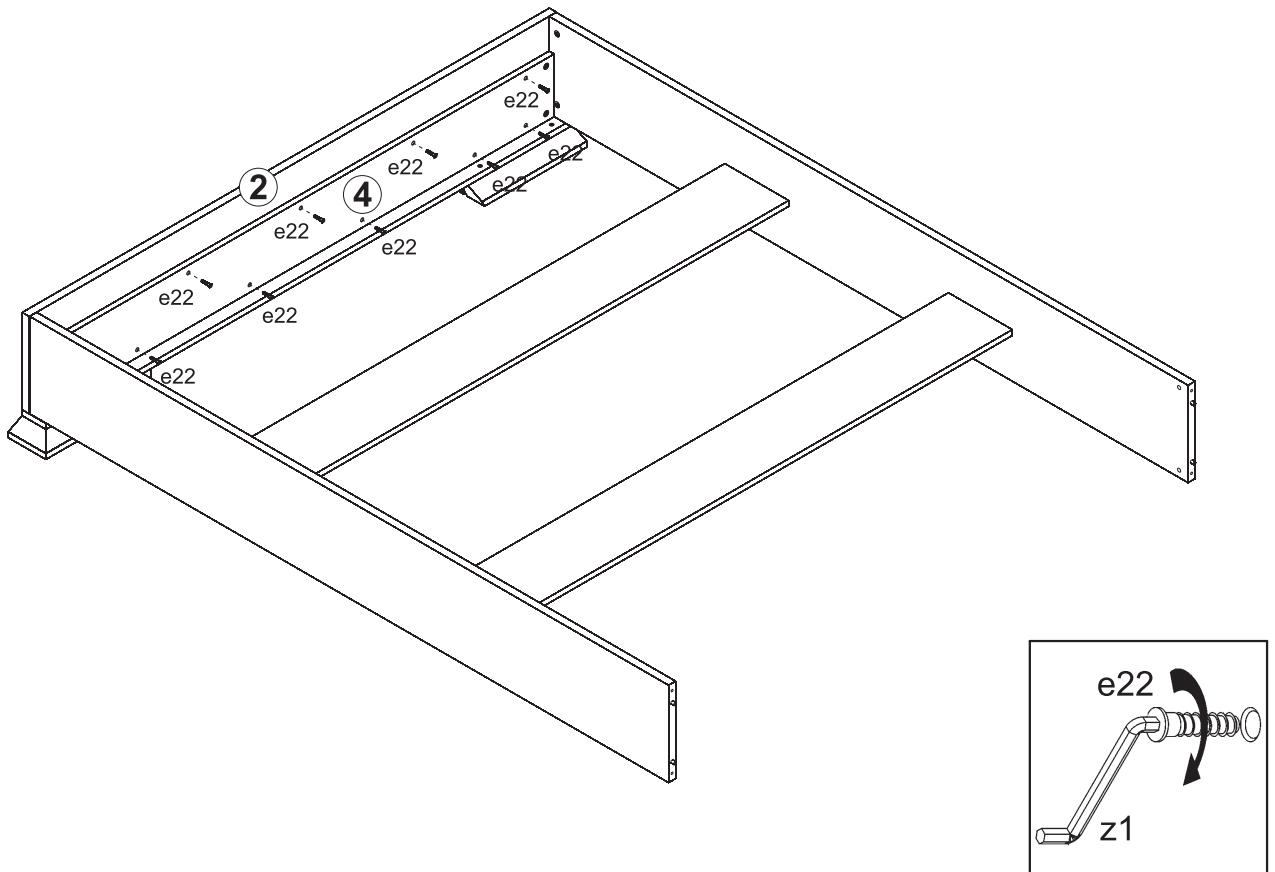
4



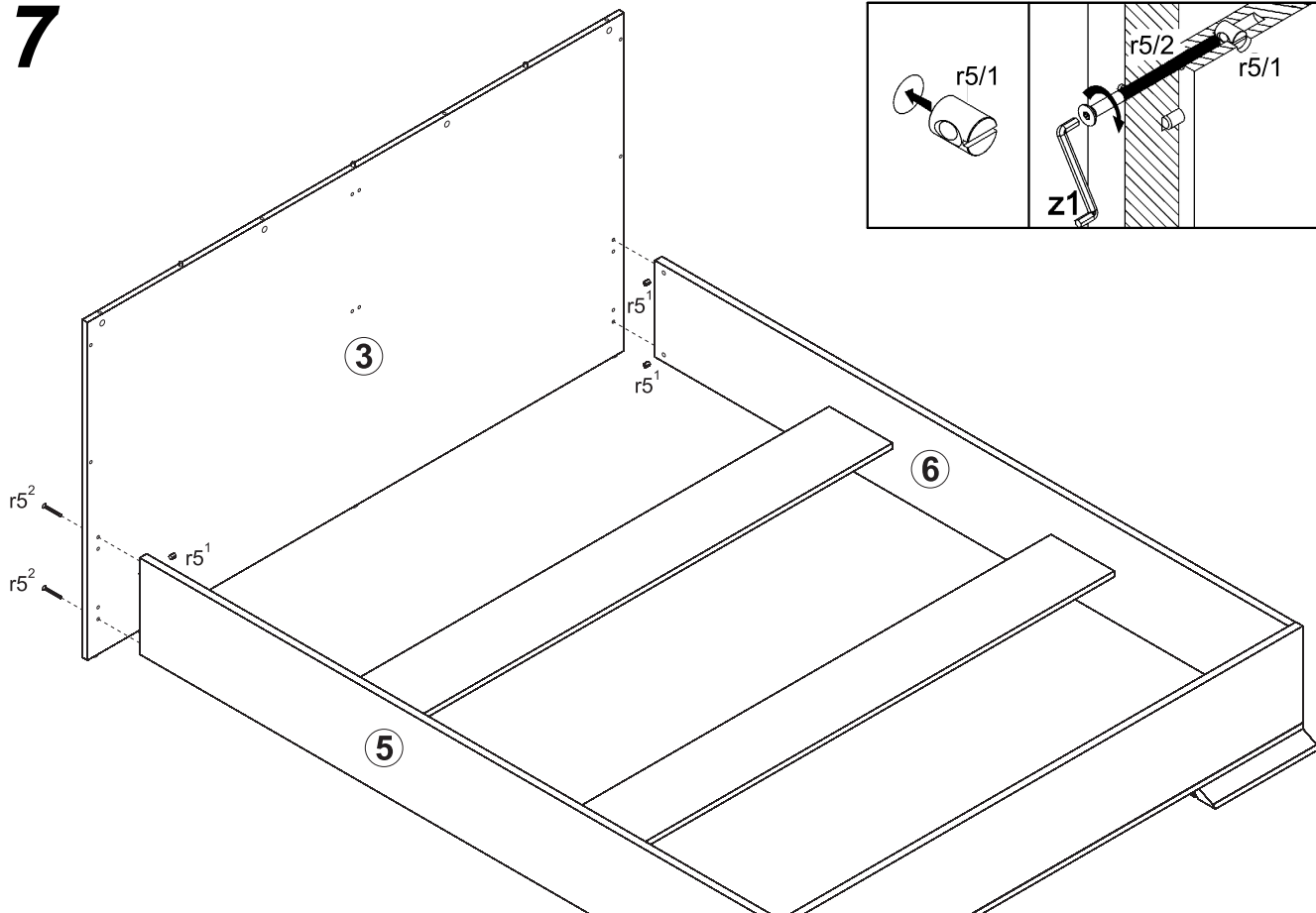
5



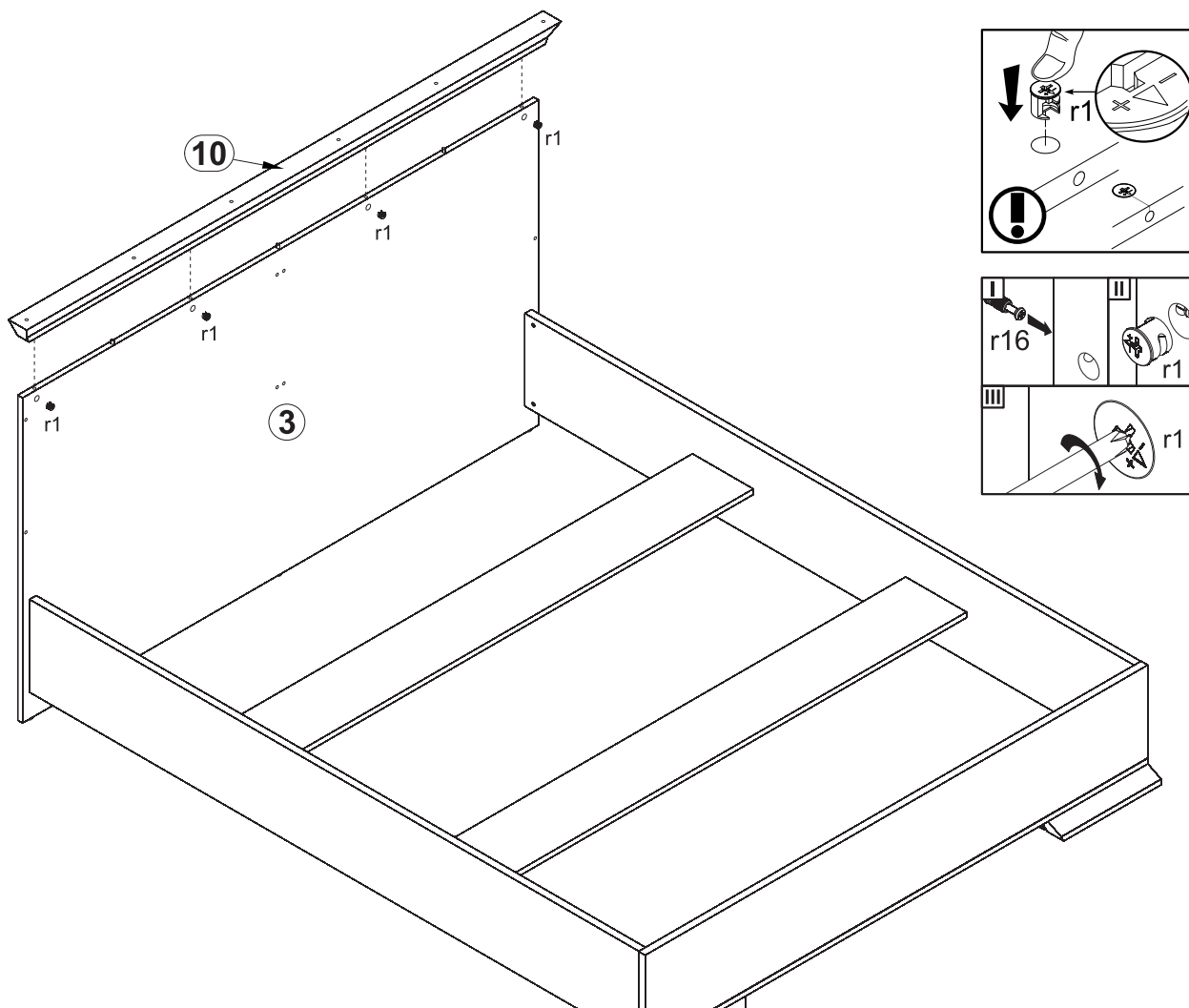
6



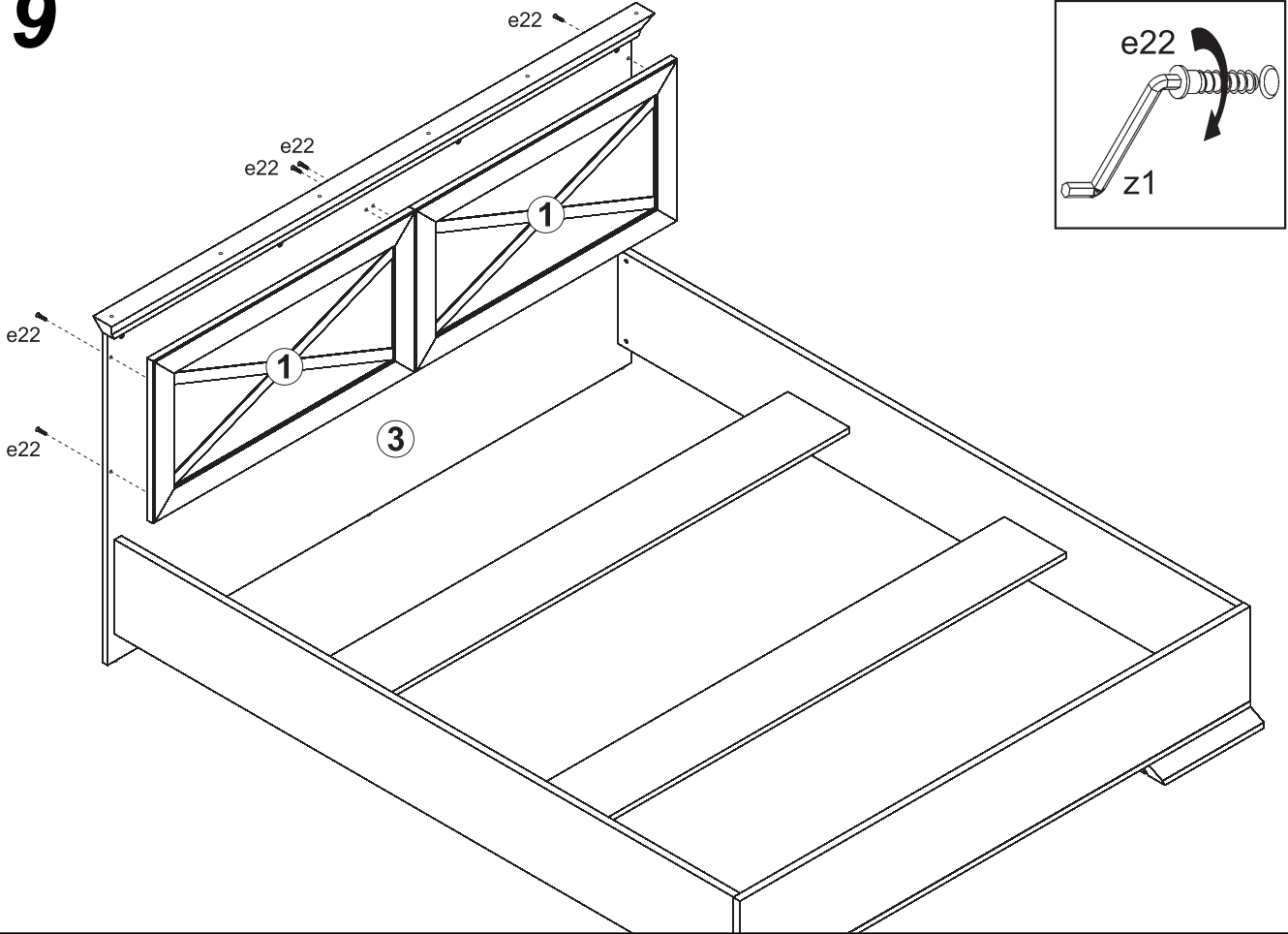
7



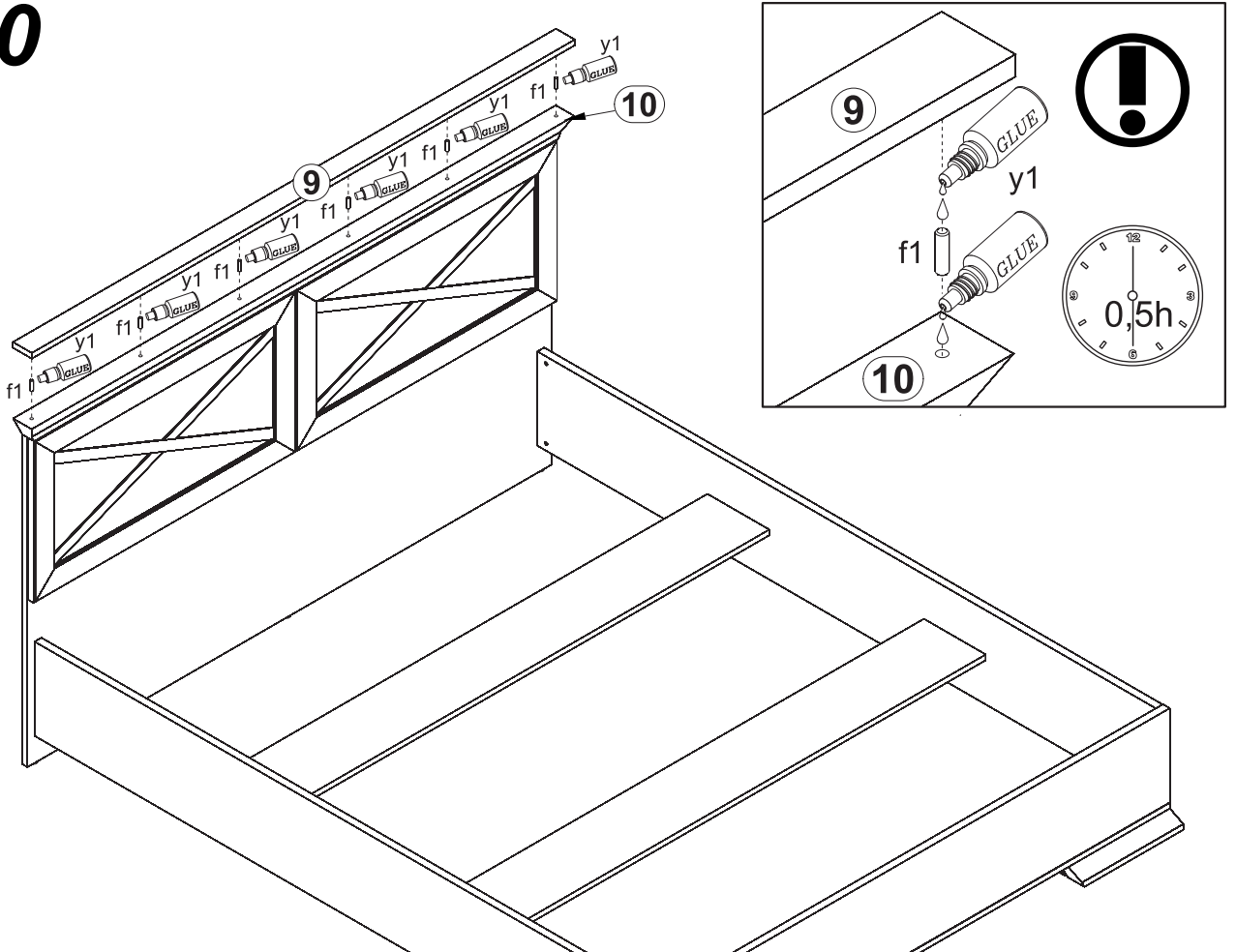
8



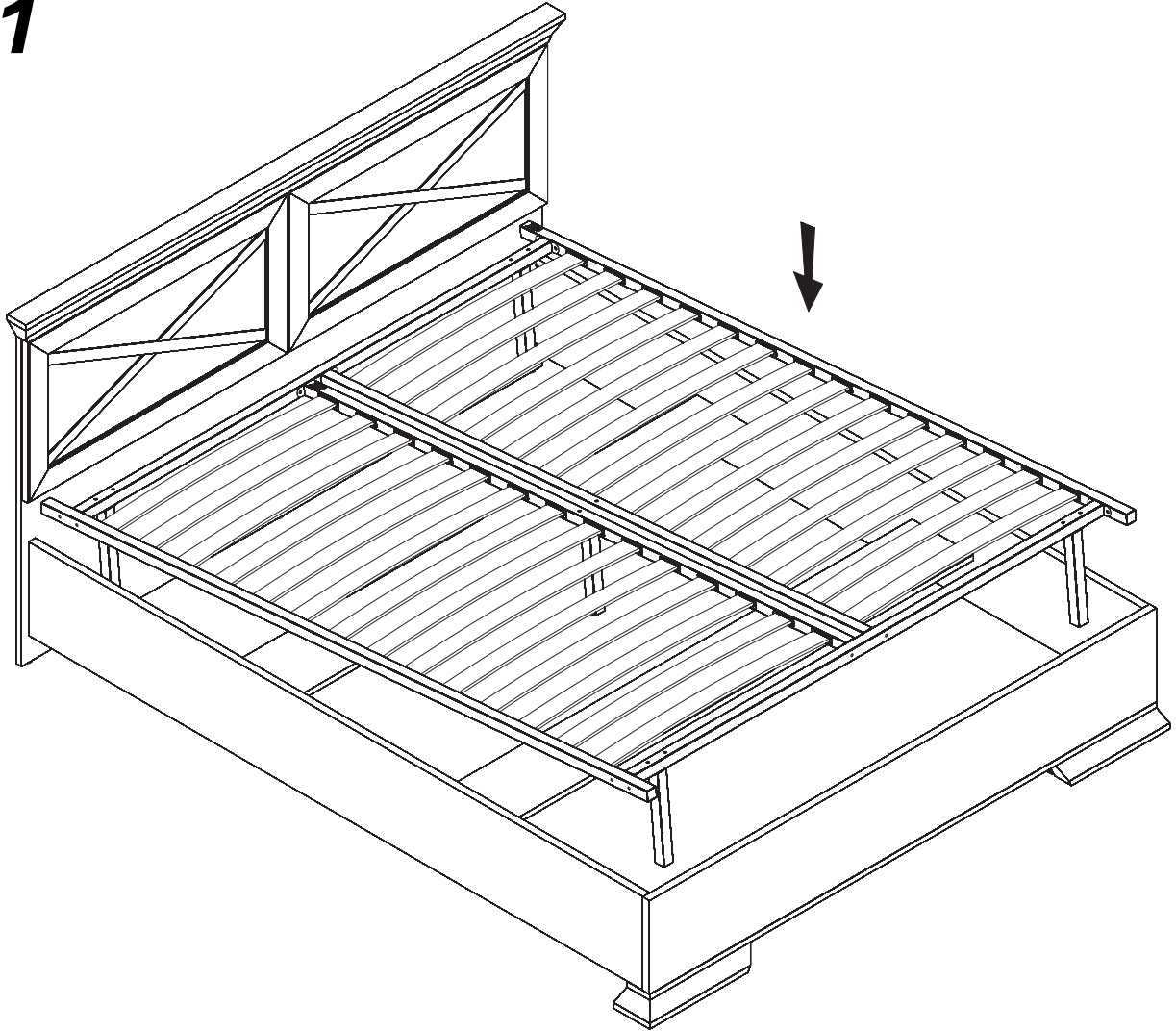
9



10



11



12

