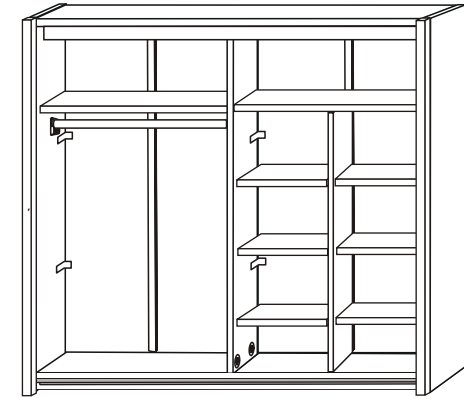
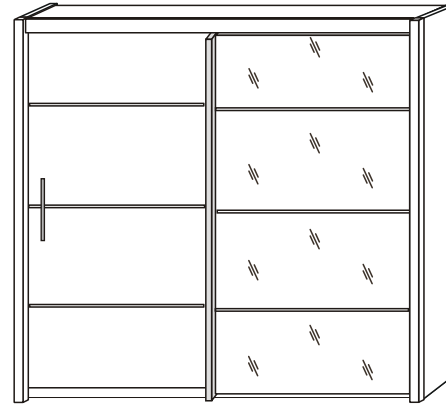
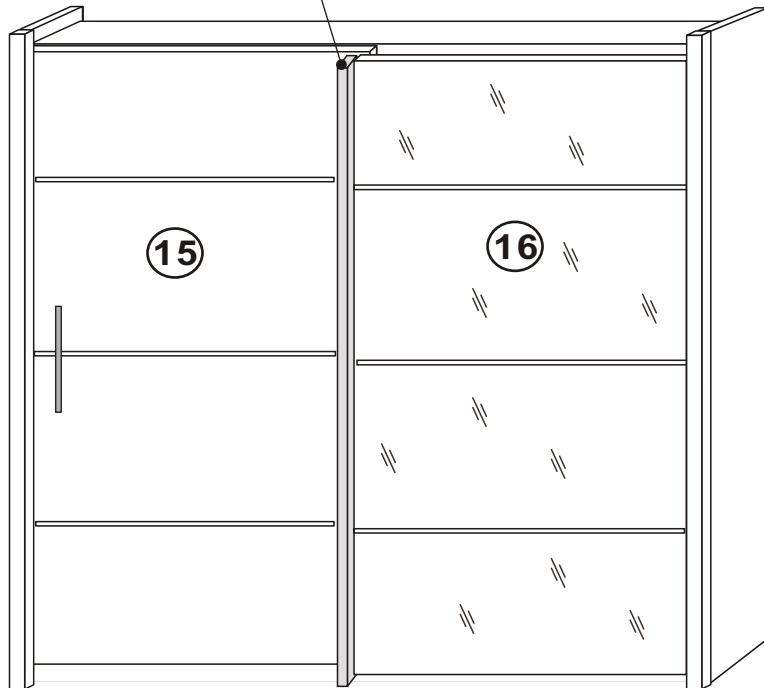


option "b"



14

13

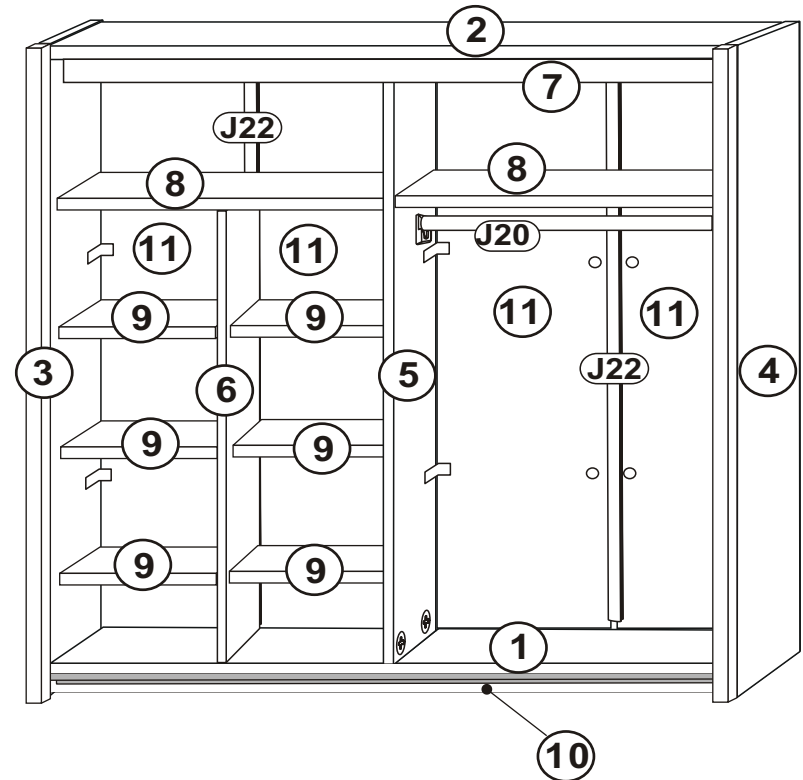




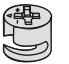

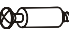

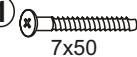

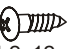





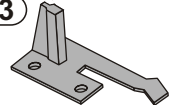


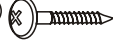
option "a"

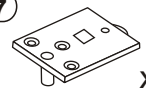


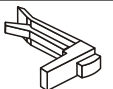
14


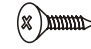

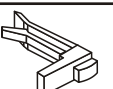


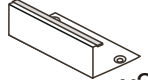


12

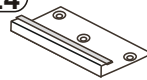





1	2
T6  x12	F7  x2
M1  x17	S3  3,0x13 x2
T1  x17	
B1  8x28 x14	
K1  7x50 x3	
C1  2 x2	
P16  4,2x12 x12	
M6  x12	
C2  Ø15 x12	
C3  Ø10 x12	C5  Ø5 x4
W1  x24	R3  x2
L1  x1	
A1  M4x20 x8	P3  4,0x16 mm x4

3
E7  x2
E2  4,0x13 x6
R2  x1
R1  x1

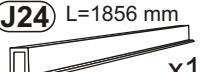
4
E6  x2
E2  4,0x13 x6
R2  x1
R1  x1







5
E3  x2
E1  6,3x11 x4
E5  x2



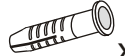

6
E4  x2
E1  6,3x11 x4
E5  x2

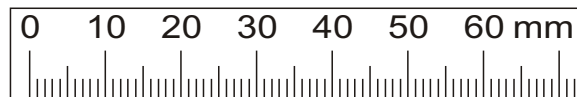
J20  L=966 mm x1

J22  L=2063 mm x1

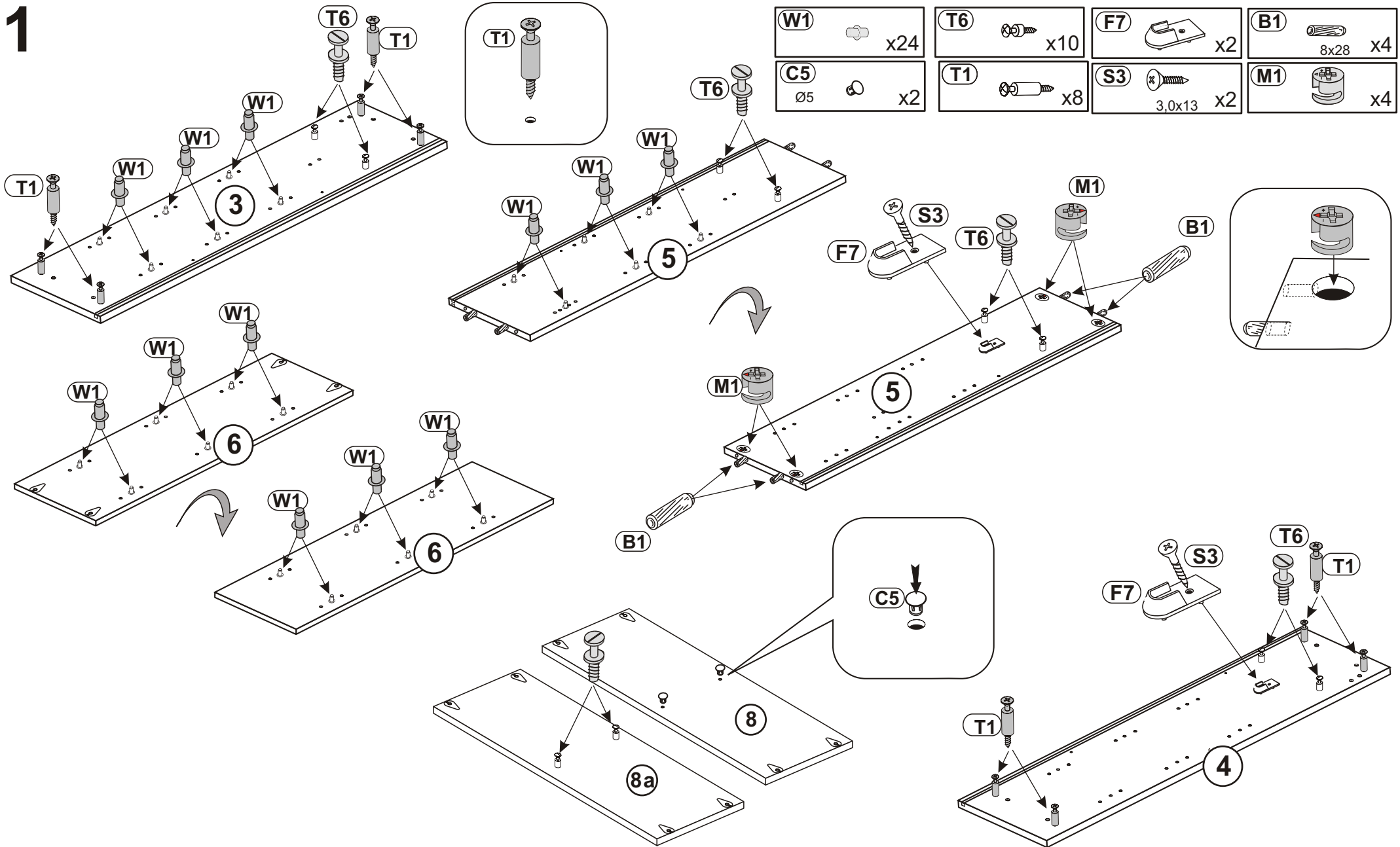
J24  L=1856 mm x1

7
U10  L=256 x1
A5  M4x40 x2
S3  3,0x13 x8
S3  3,0x13 x18
L4  x3
L5  x1







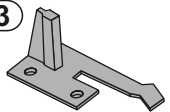


8
J11  x2
P13  3,5x13 mm x4
T13  x2
S15  x2

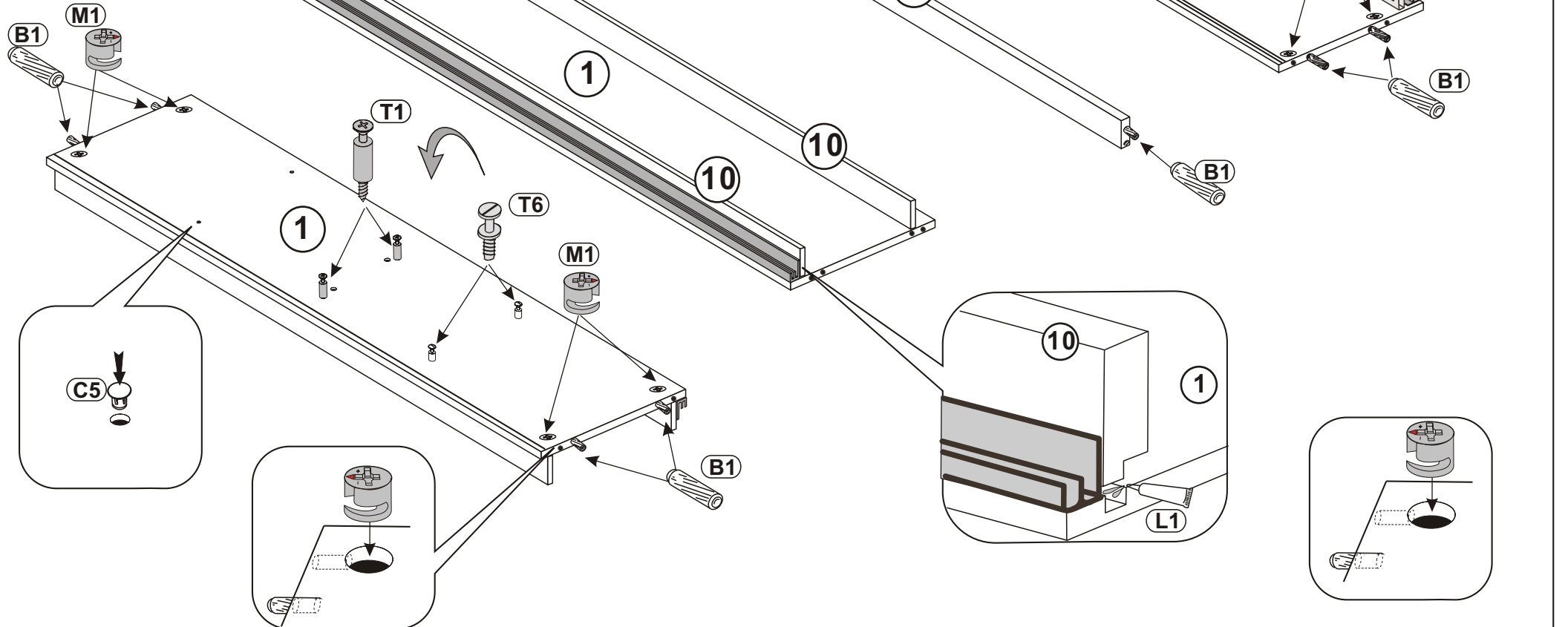


1

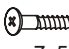


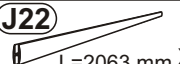



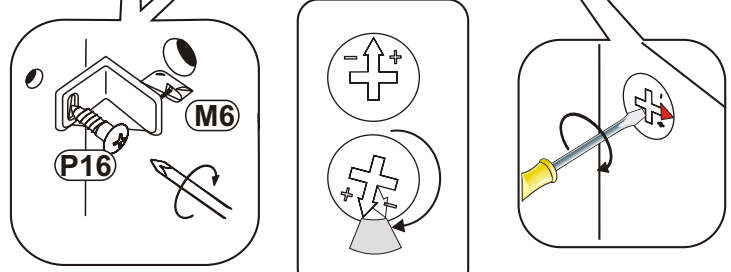
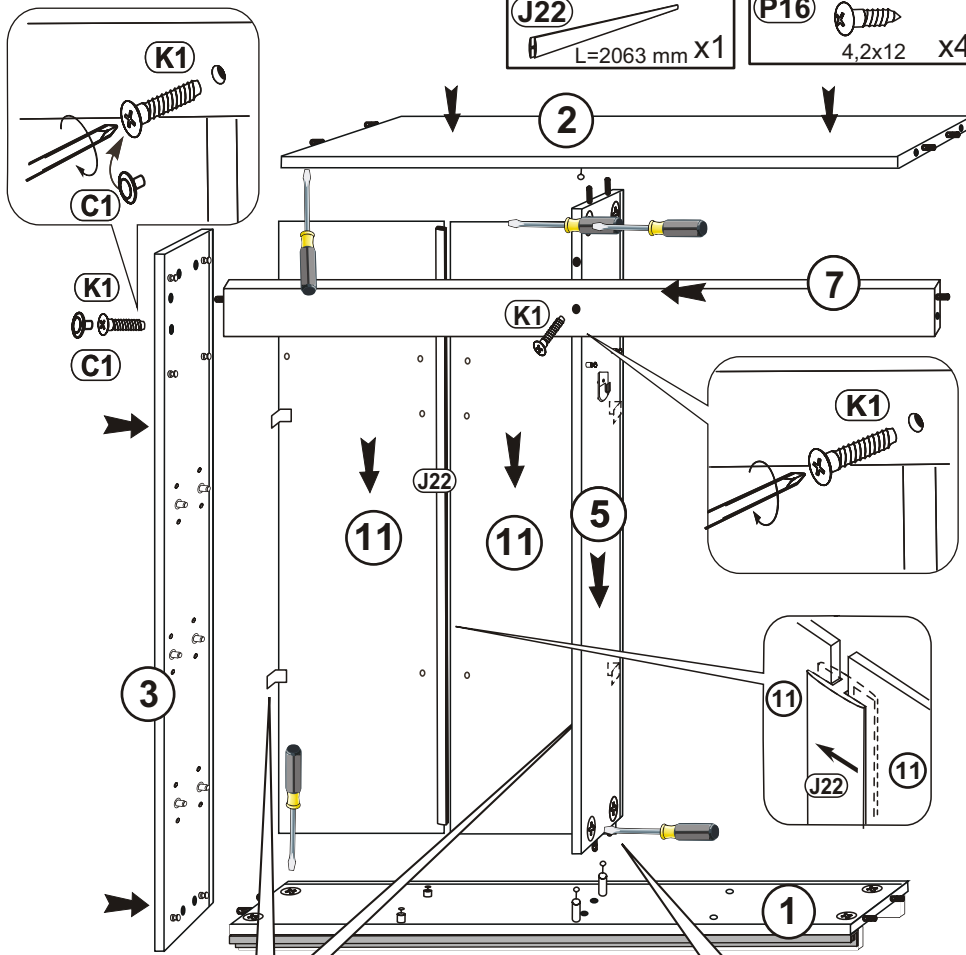
2

M1  x8	L1  x1	C5 Ø5  x2
A1 M4x20  x8	T1  x4	T6  x2
R3  x2	B1 8x28  x10	
P3 4,0x16 mm  x4		


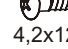


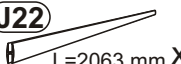


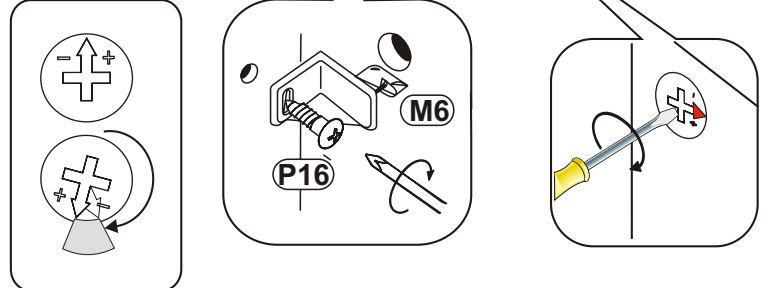
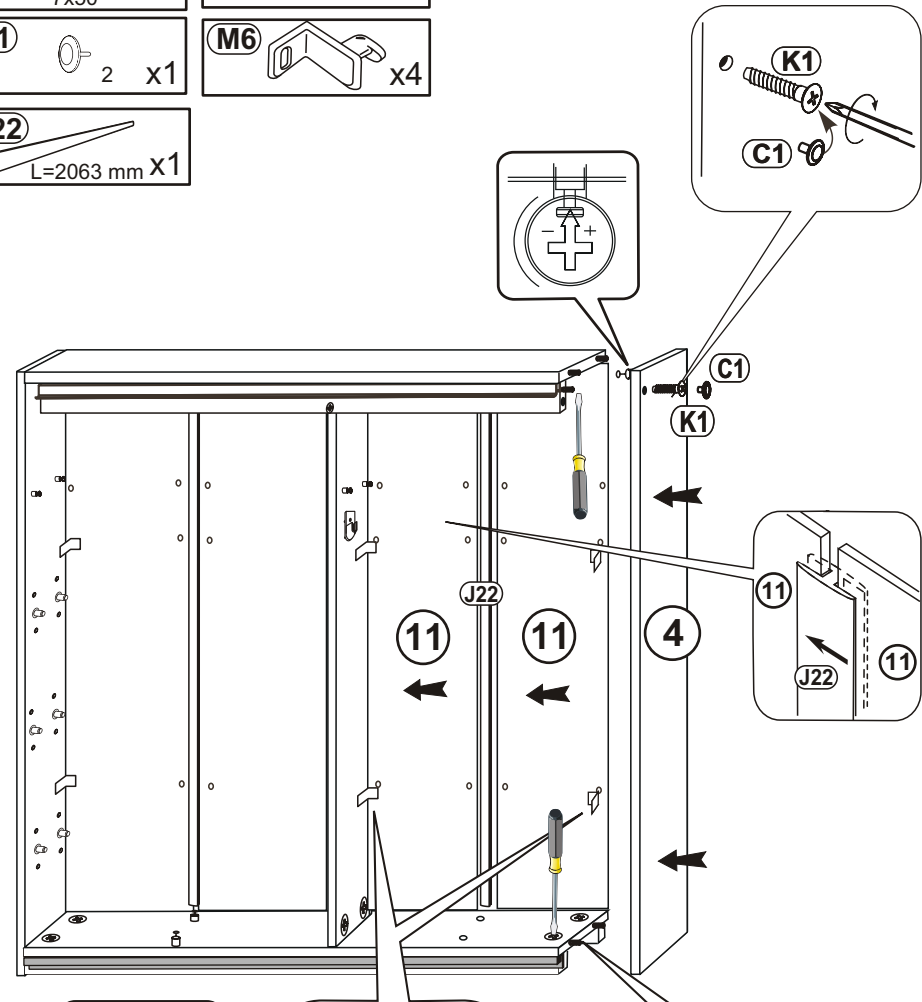
3

- K1**  x2
- C1**  2 x1
- M6**  x4
- J22**  L=2063 mm X1
- P16**  4,2x12 x4




4

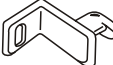
- K1**  x1
- P16**  4,2x12 x4
- C1**  2 x1
- M6**  x4
- J22**  L=2063 mm X1

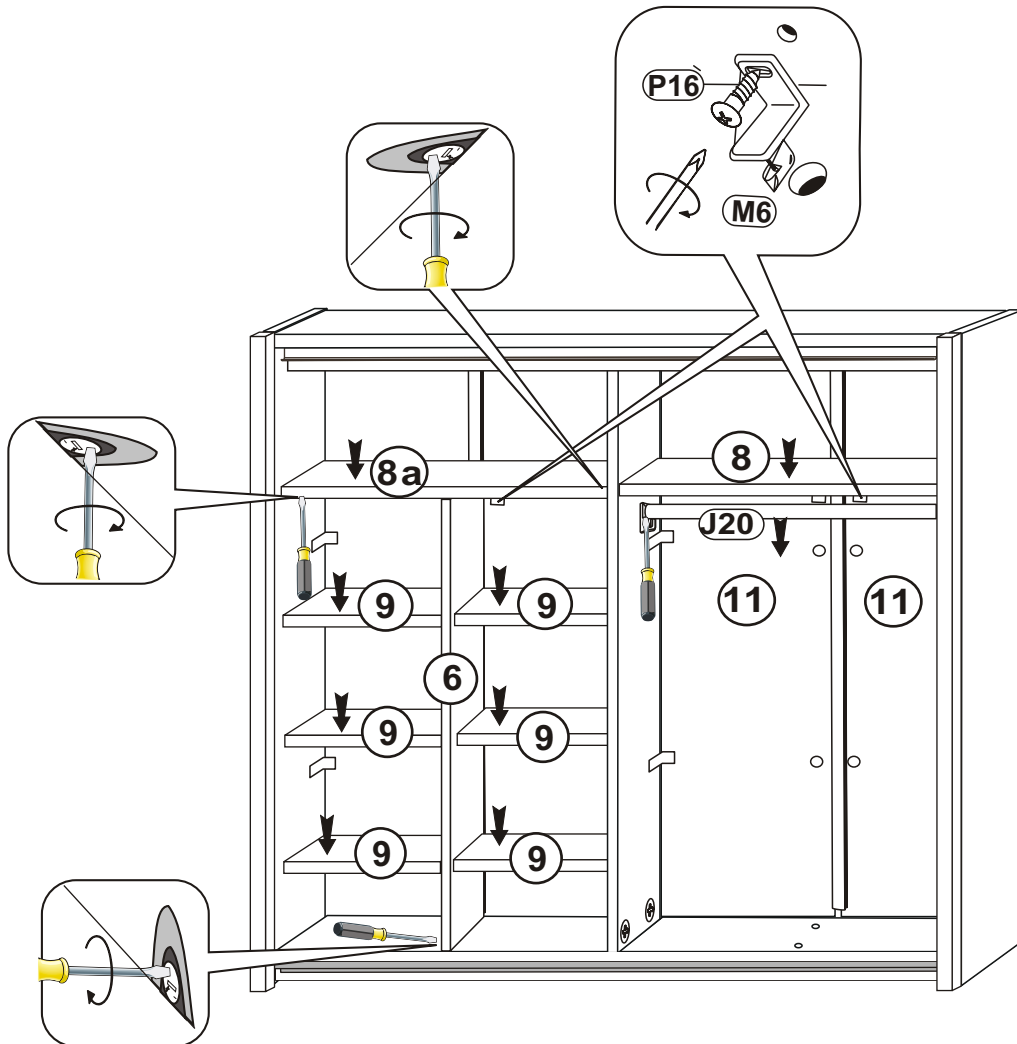


5

P16  4,2x12 x4

J20  L=966 mm X1

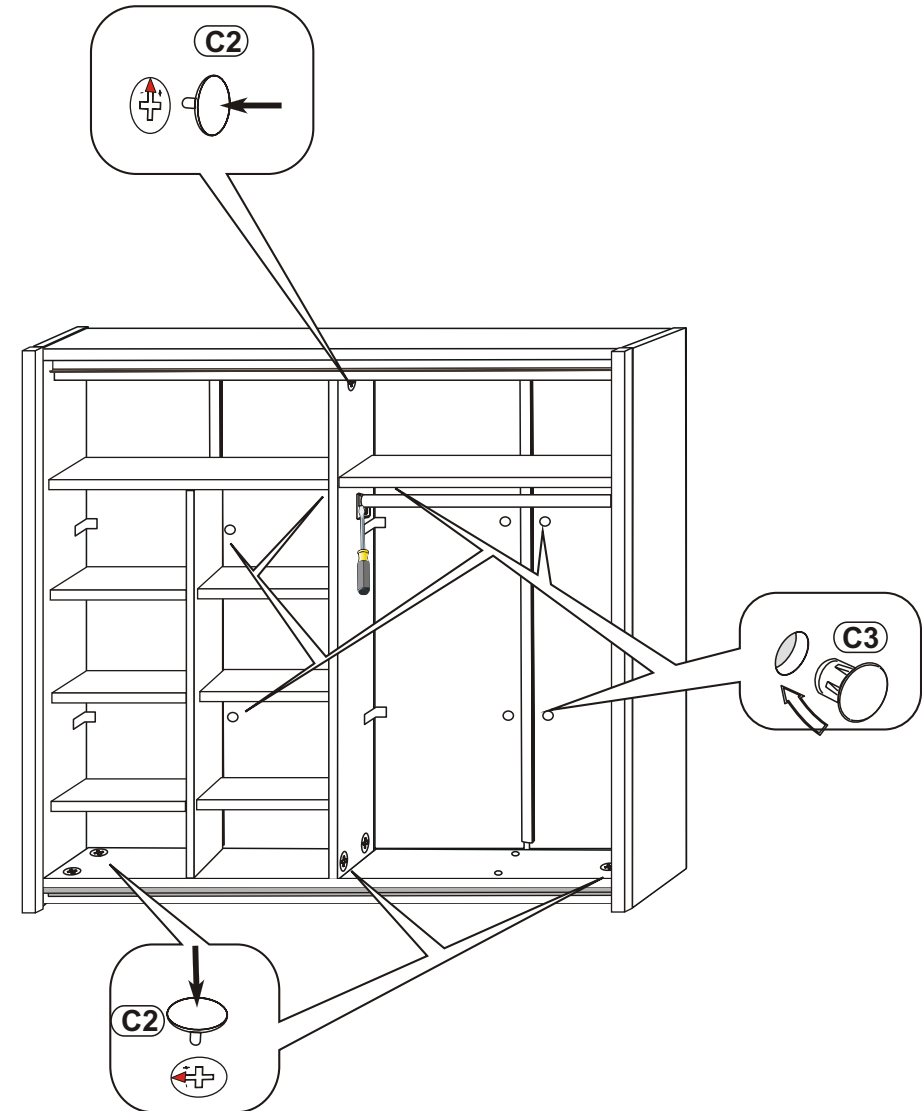
M6  x4



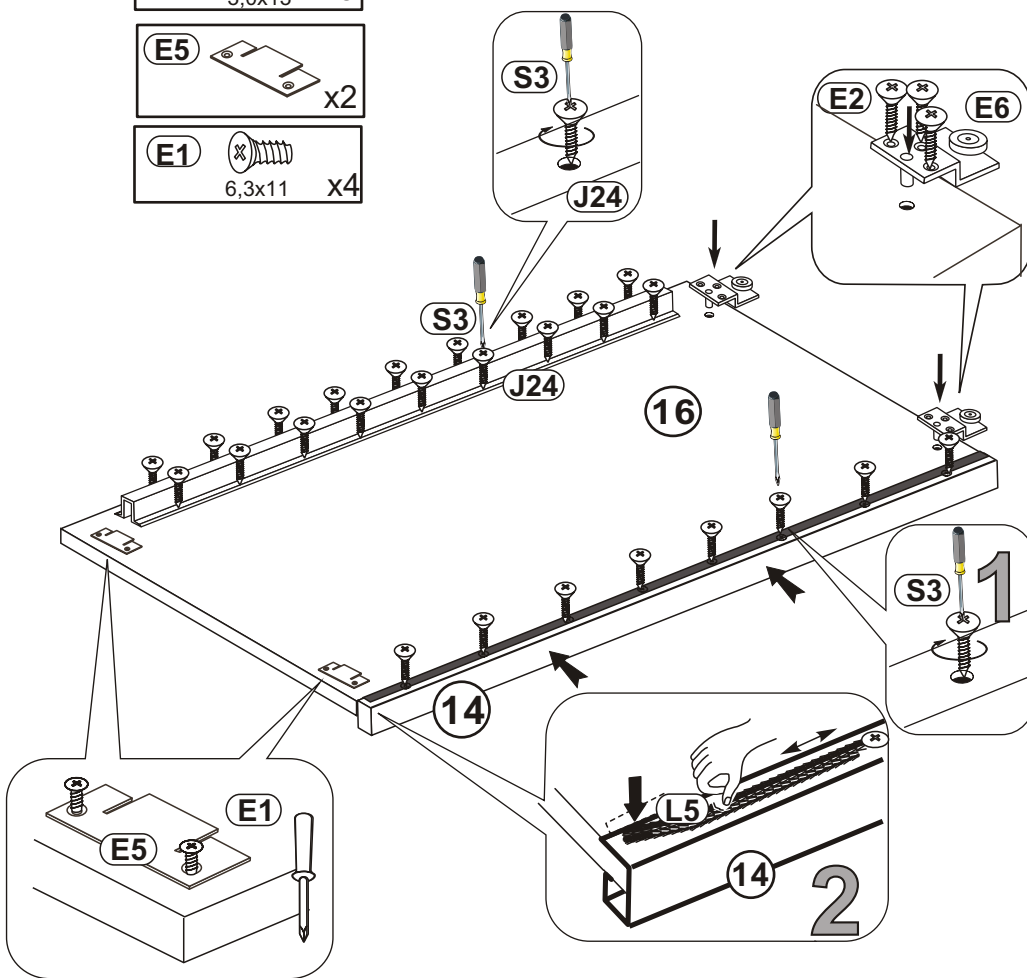
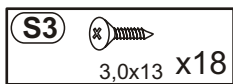
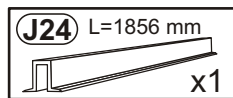
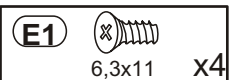
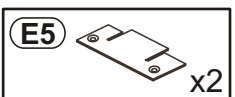
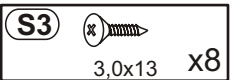
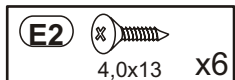
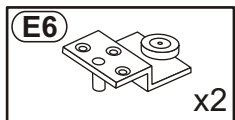
6

C2  Ø15 x12

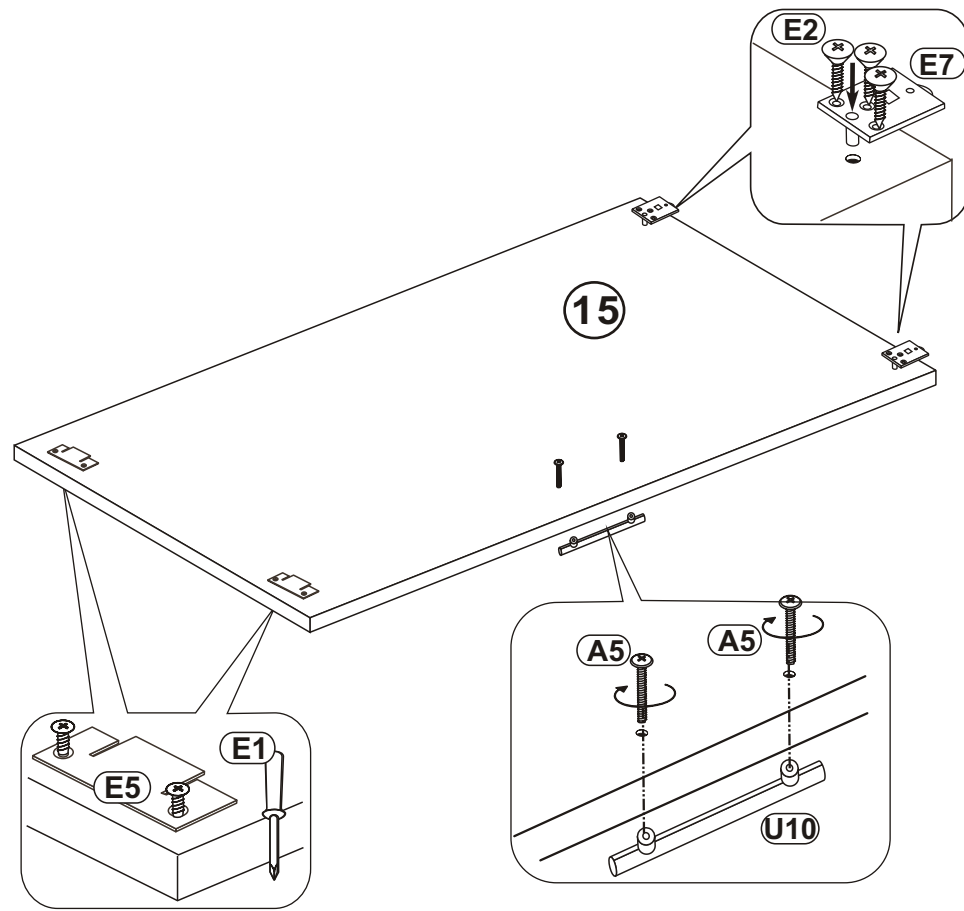
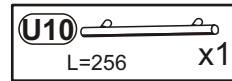
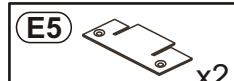
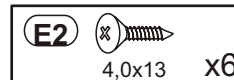
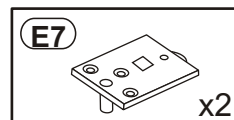
C3  Ø10 x12



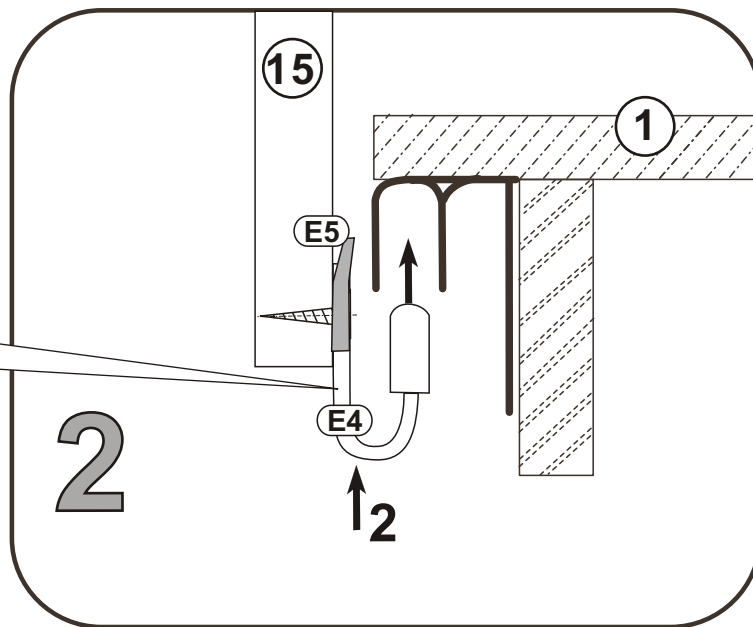
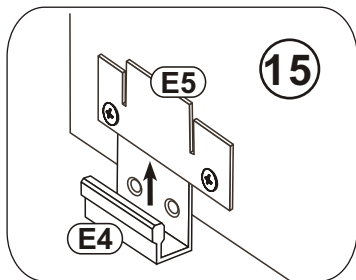
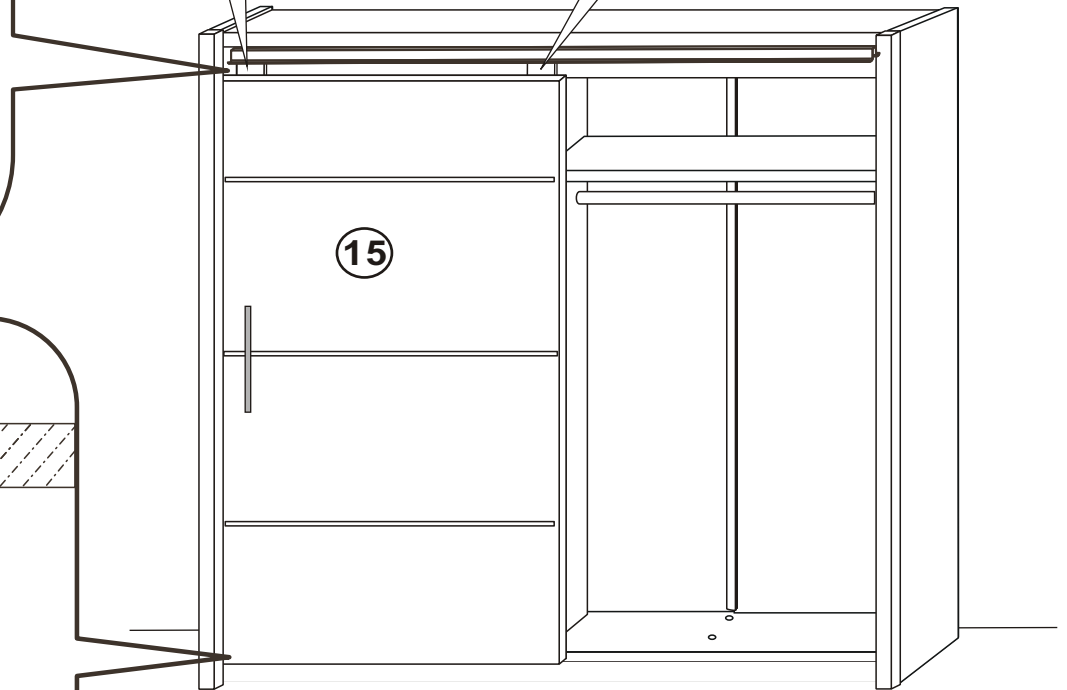
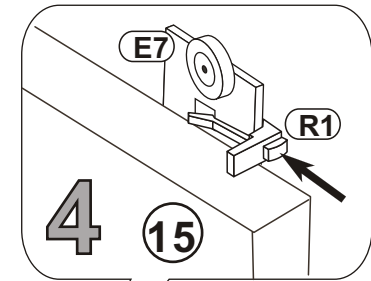
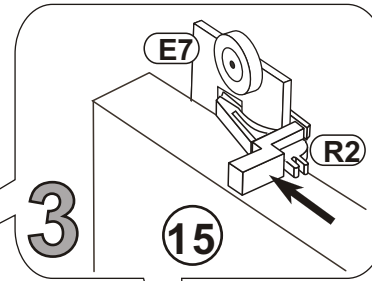
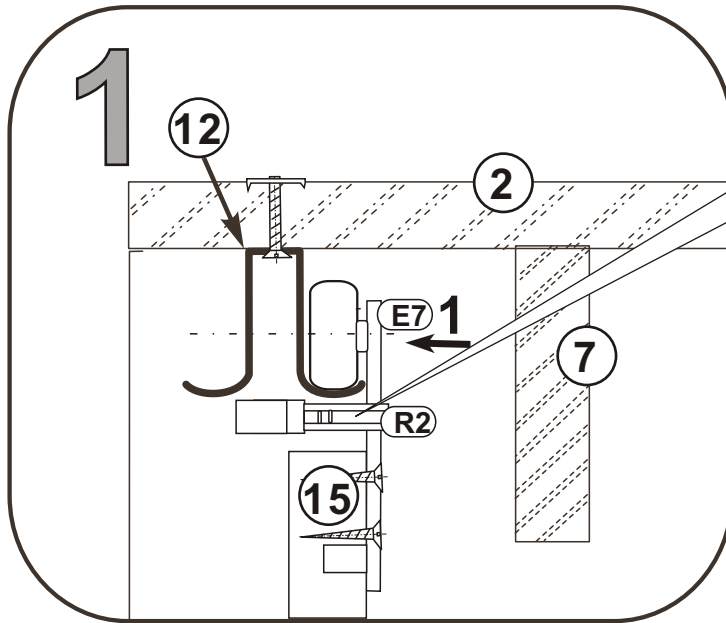
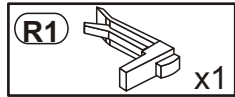
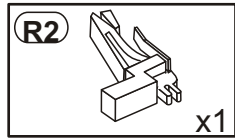
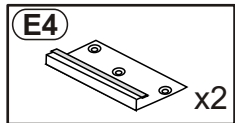
7



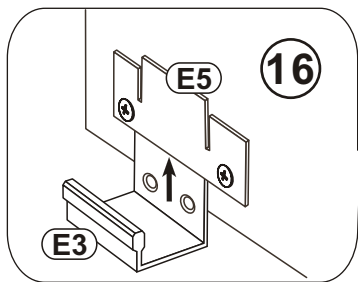
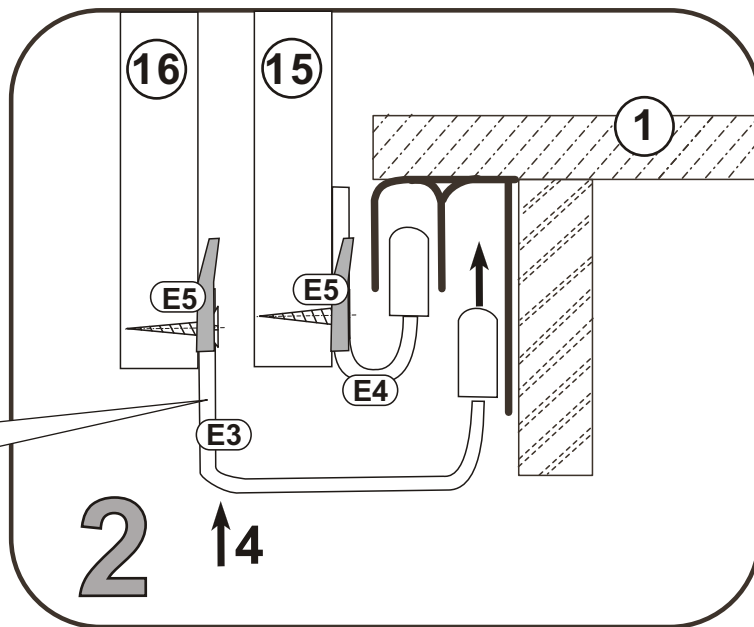
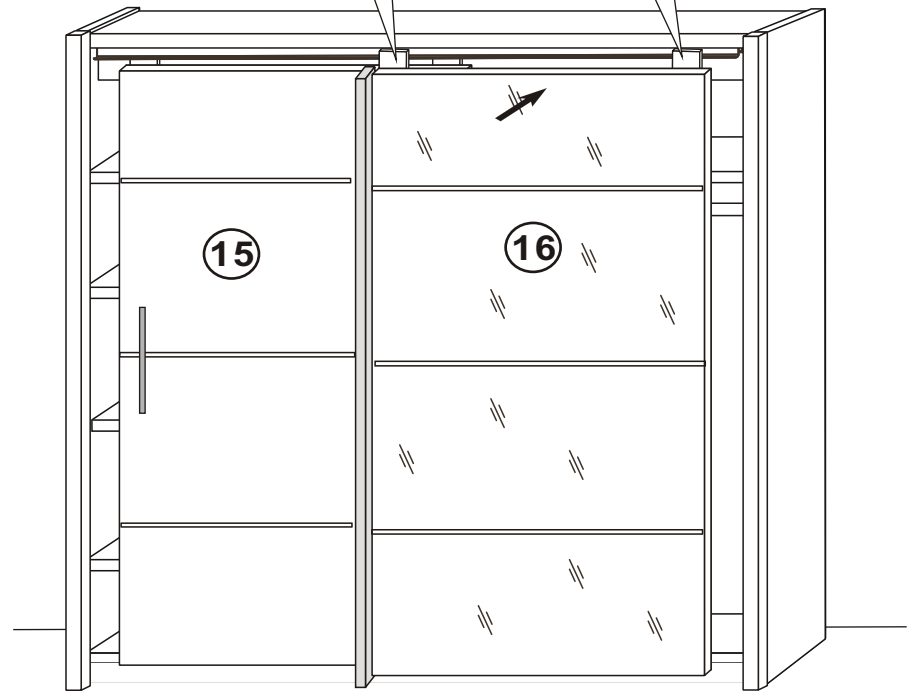
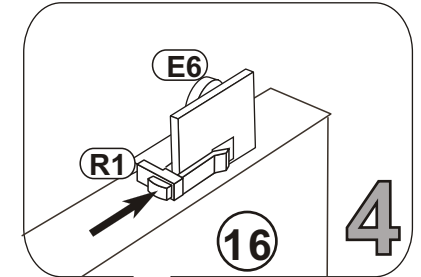
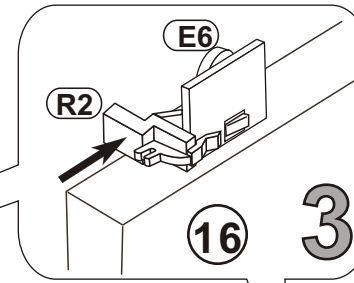
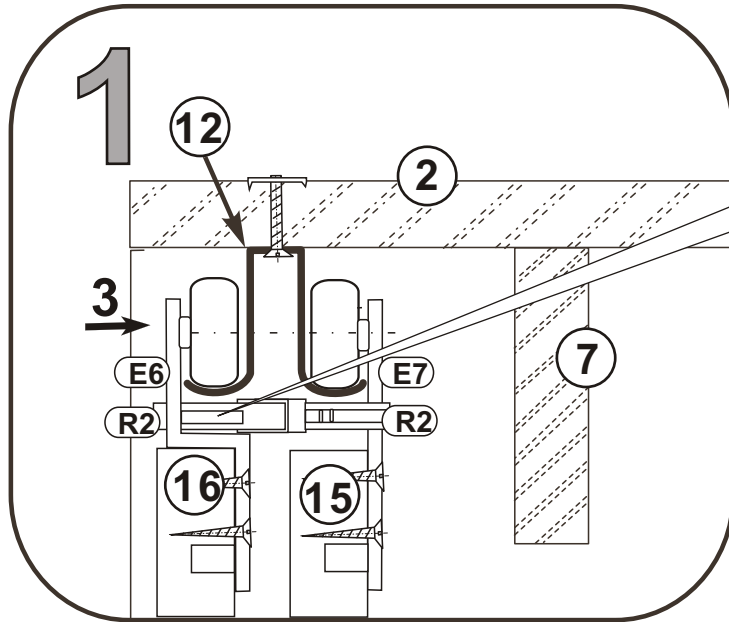
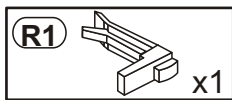
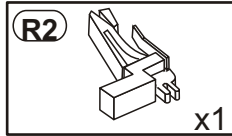
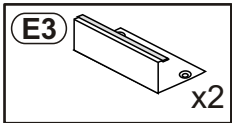
8



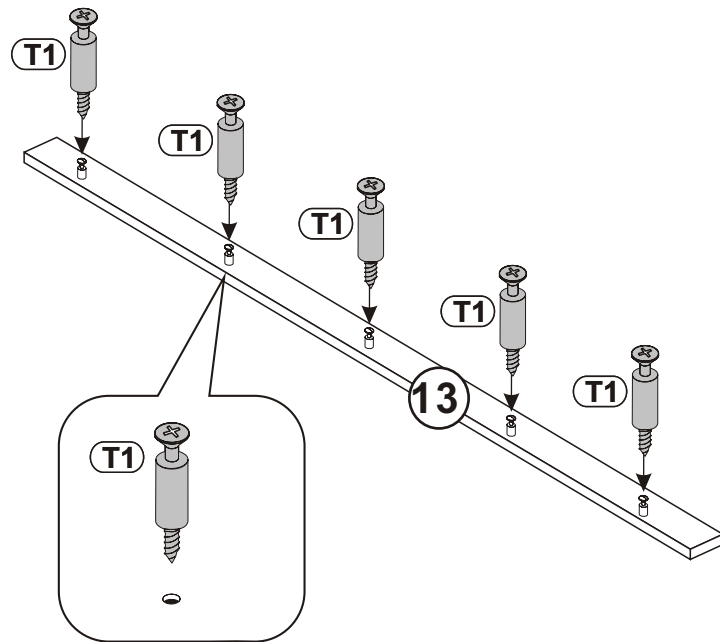
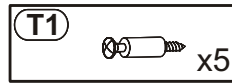
9



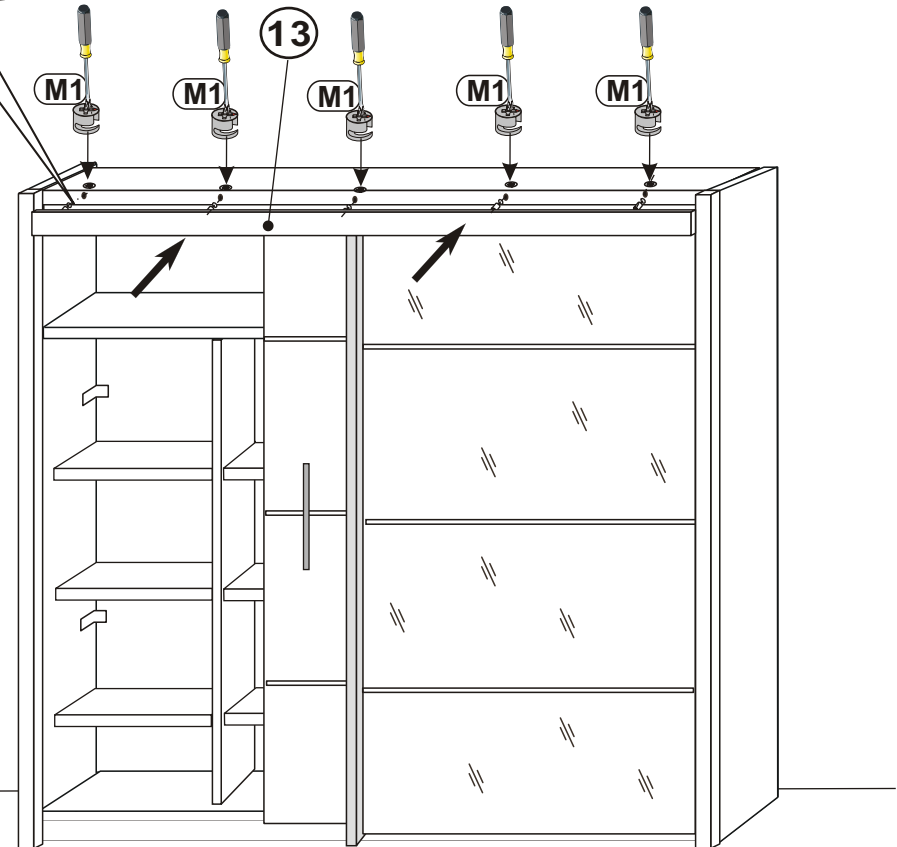
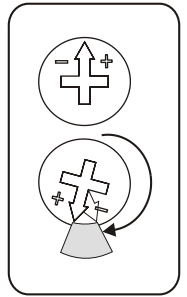
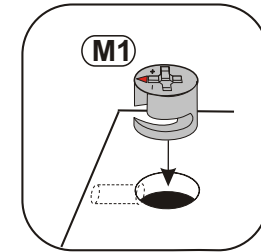
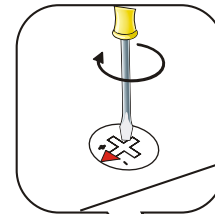
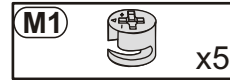
10



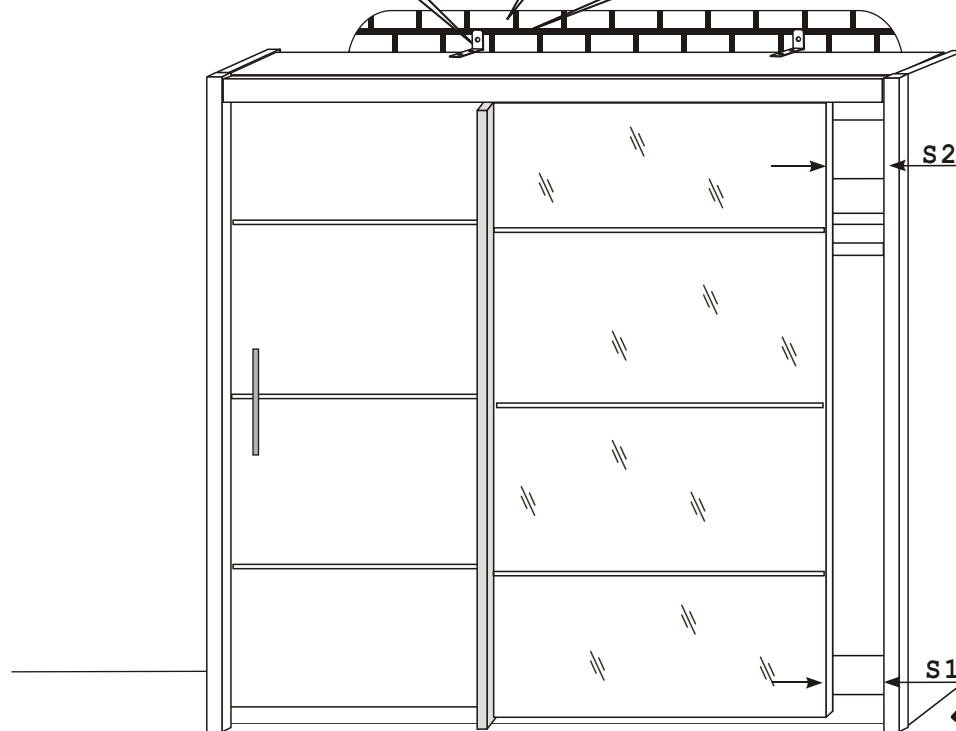
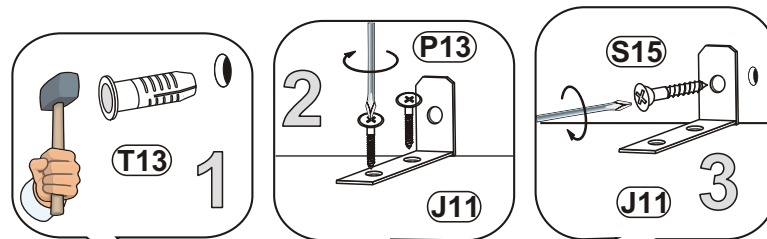
11



12



13



- (PL)** Załączone kołki do zawieszania bryty, do stosowania wyłącznie do ścian betonowych, do innych ścian należy odpowiednie dokupić.
- (GB)** Attached dowels to hang up unit are for concrete walls only. For other types of walls, appropriate dowels must be purchased
- (D)** Die beigelegten Dübel zum Aufhängen des Elements dürfen nur bei Betonwänden eingesetzt werden, bei anderen Wandarten müssen entsprechende Dübel zugekauft werden.
- (F)** Les chevilles jointes, pour pendre l'élément, sont pour les murs bétonnés exclusivement; pour autres murs il faut acheter chevilles adéquates

