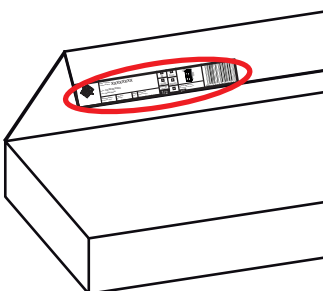



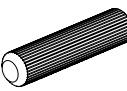
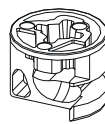

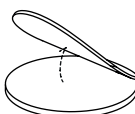
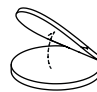
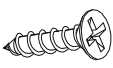
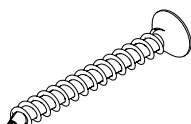
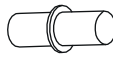


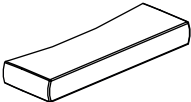
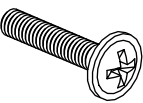
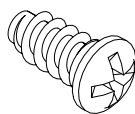
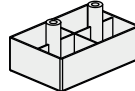


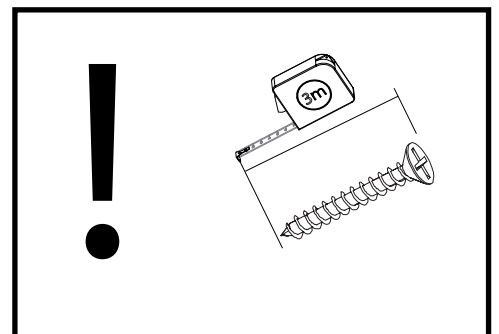
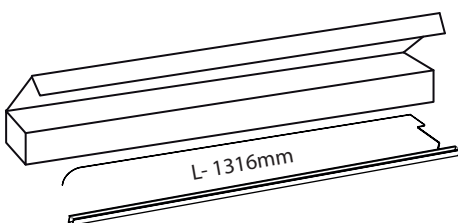
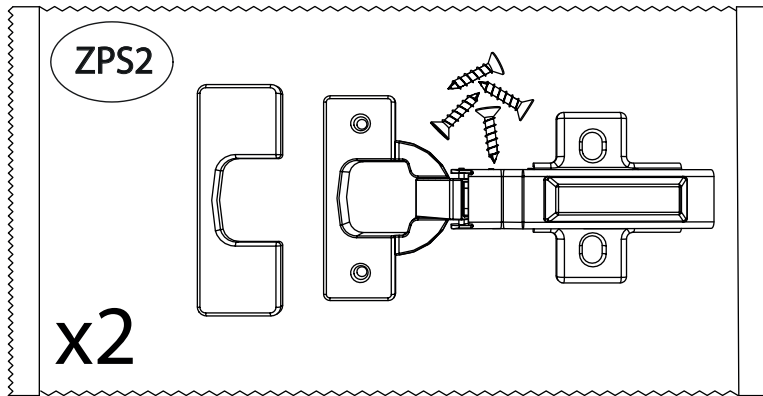
**PL - Zachowaj w razie reklamacji !!! / BG - Пазете в случай на рекламация !!! / CZ - Uchovávejte pro případ stížnosti !!! / DE - Bewahren Sie das Etikett für Reklamationen !!! / ENG - Keep the label for complaints !!! / ES - Conservar en caso de reclamación !!! / EST - Kaebuse korral hoidke alles !!! / FR - Conserver en cas de réclamation !!! / HR - Zadržite u slučaju prigovora !!! / HU - Tartsa fenn panasz esetén !!! / IT - Conservare in caso di reclamo !!! / LT - Laikykite skundo atveju !!! / LV - Saglabājiēt sūdzības gadījumā !!! / NL - Bewaren in geval van een klacht !!! / PO - Guardar em caso de reclamação !!! / RO - Păstrați în cazul unei reclamații !!! / RU - Сохранить в случае рекламации !!! / S - Föörvara vid klagomål !!! / SK - Majte v prípade reklamácie !!! / SLO - Hranite v primeru pritožbe !!! / SRB - Zadržite u slučaju žalbe !!! / TR - Şikayet durumunda saklayın !!! / UKR - Зберігати у разі скарги !!!**





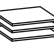
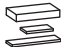
Nazwa wyrobu: Product Name: <b>XXXXXXXXXX</b>			
Kolor: <b>XXXXXXXXXX</b> Color: <b>XXXXXXXXXX</b>			
Data produkcji: Production date:	Pakujący: Packager:	Szkló: Glass:	Kod paczki: Code packages:
<b>0000-00-00</b>	<b>xx0/xx0</b>	0	<b>0xxxxx00-000-0/0</b>



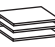
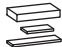
# DALLAS 10

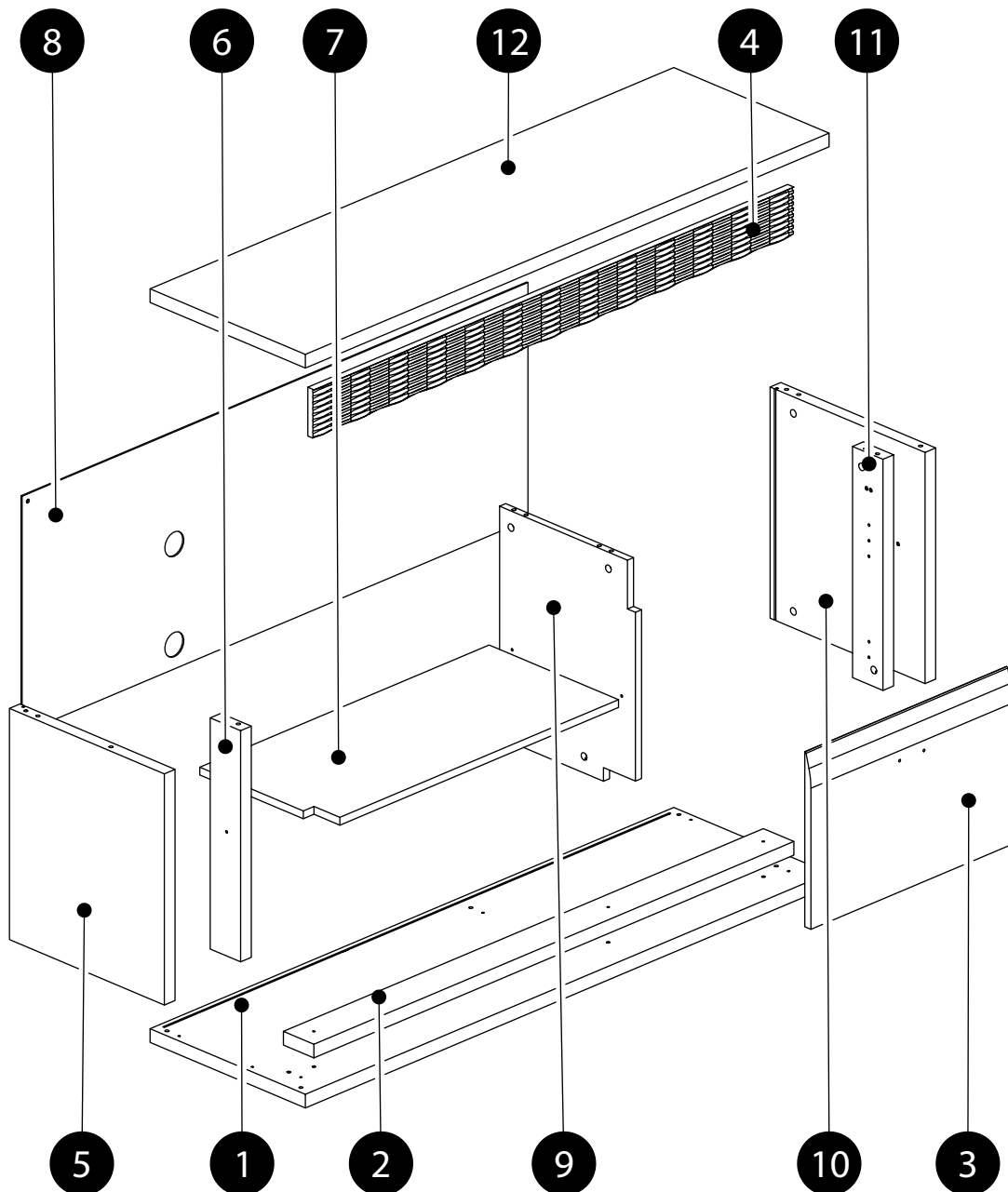
<b>GW1</b> x 5 1,4x25 	<b>K1</b> x 15 8x32 	<b>B2</b> x 16 h-12 
<b>ZJ1</b> x 16 L-43 	<b>ZS2</b> x 16 Ø20 	<b>ZS1</b> x 5 Ø13 
<b>WT1</b> x 16 3,5x15 	<b>WT38</b> x 5 4x45 	<b>PO2</b> x 4 Ø5 
<b>SP</b> x 6 	<b>KT35</b> x 4 35x35 	<b>UCH</b> x 1 
<b>WT19</b> x 2 4x22M 	<b>WE2</b> x 4 EK6,3x13B 	<b>ST5</b> x 5 60x40x20 

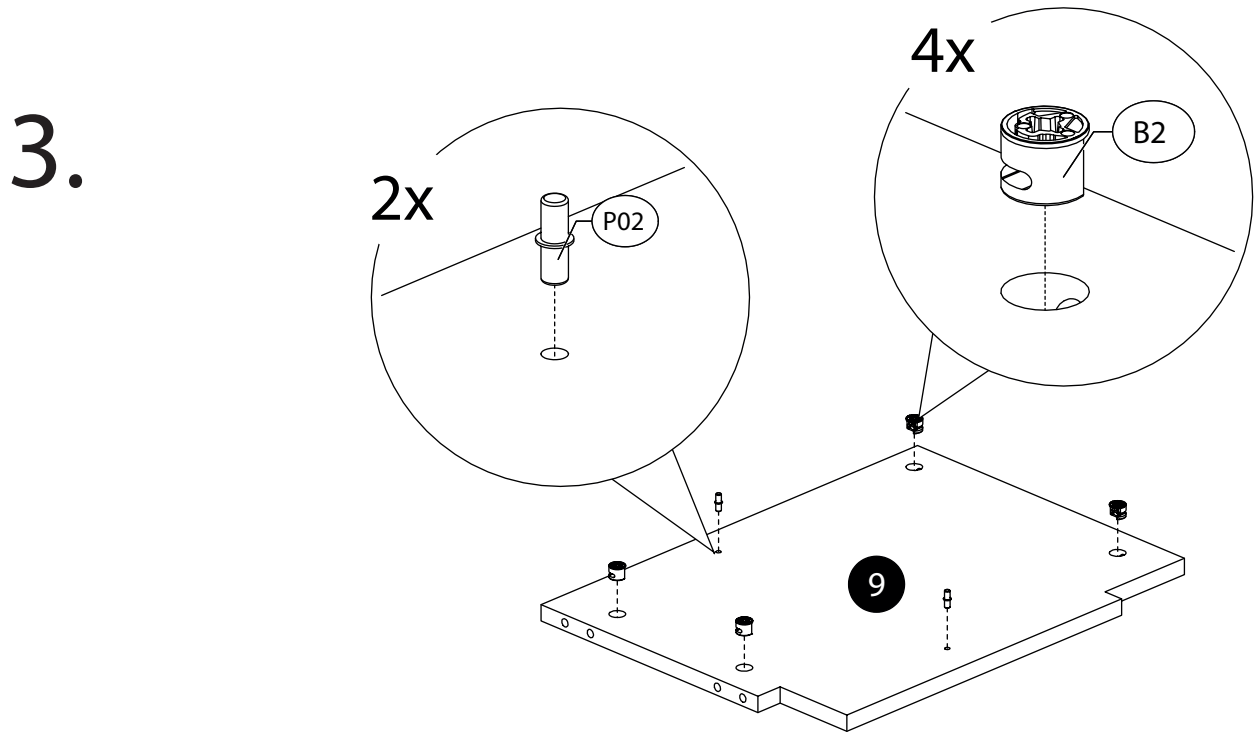
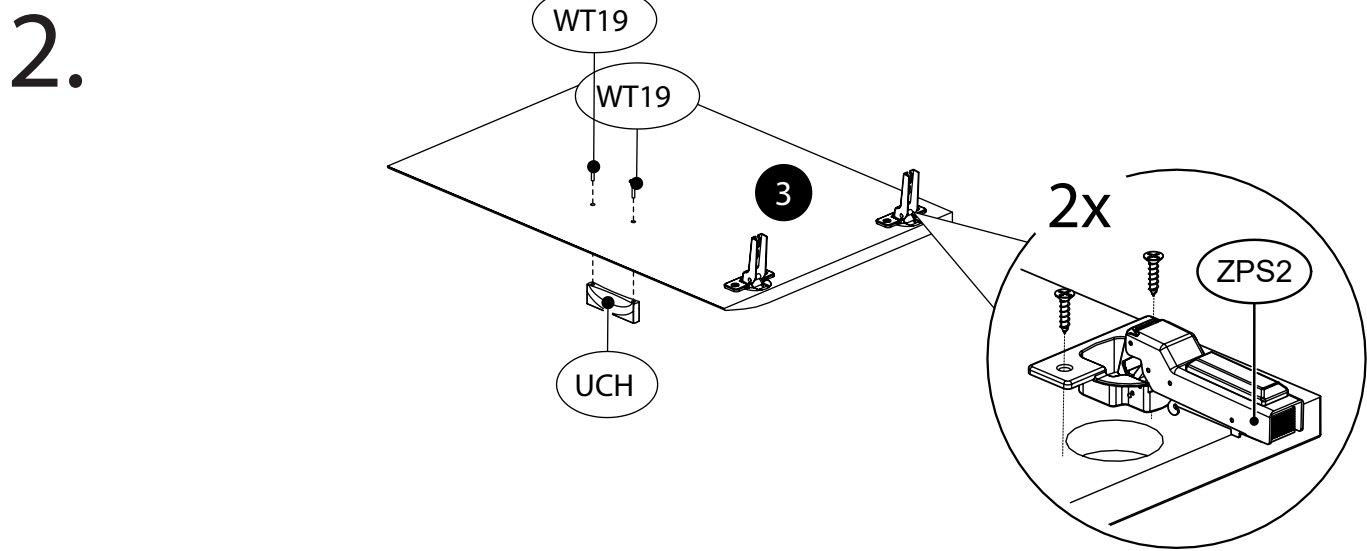
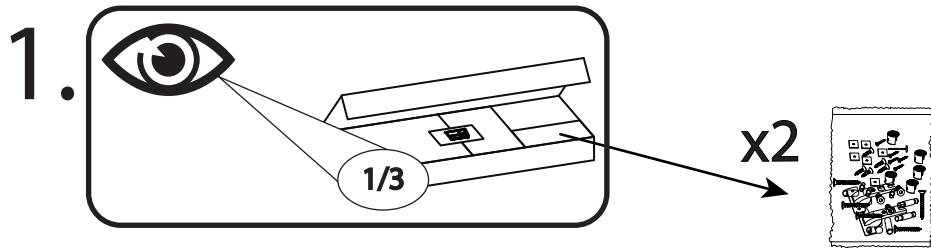


# DALLAS 10

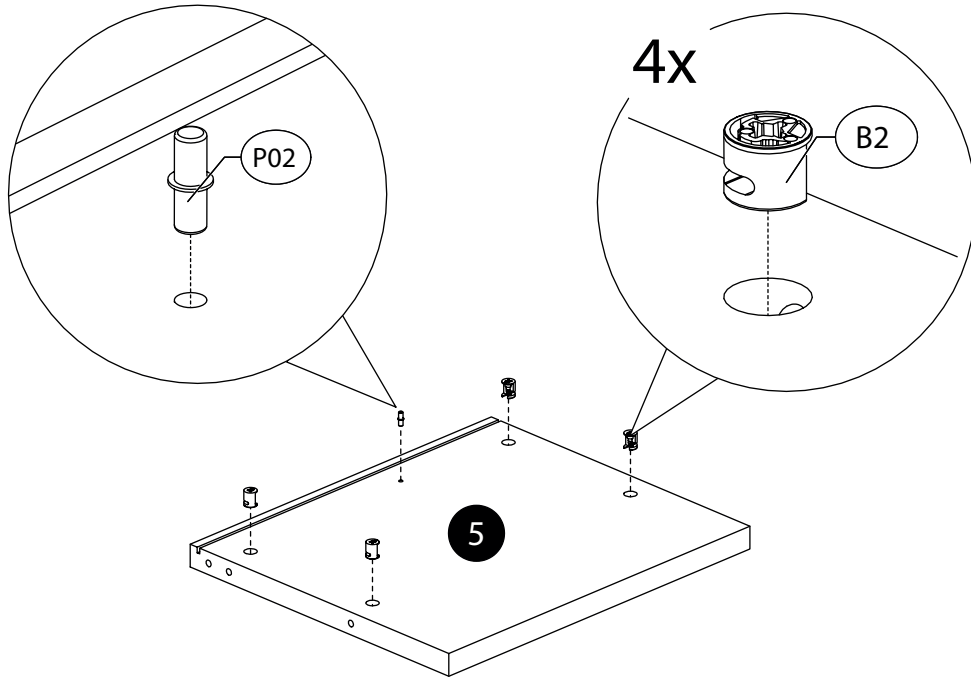
	CODE				
①	Dallas10_02	1376	408	1	2/3
②	Dallas10_05	1261	80	1	2/3
③	Dallas10_11	530	359	1	1/3
④	Dallas0310_01	1261	100	1	3/3
⑤	Dallas10_03	474	407	1	1/3
⑥	Dallas10_06	473,5	80	1	2/3
⑦	Dallas10_09	760	340	1	1/3
⑧	Dallas10HDF_01	1329	484	1	2/3
⑨	Dallas10_08	474	357	1	1/3
⑩	Dallas10_04	474	407	1	1/3

	CODE				
⑪	Dallas10_07	473,5	80	1	2/3
⑫	Dallas10_01	1376	408	1	2/3

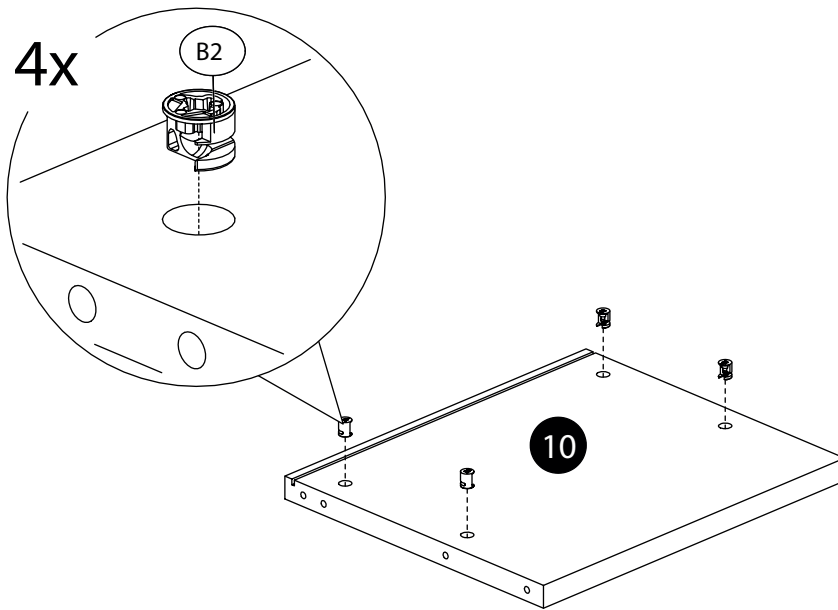




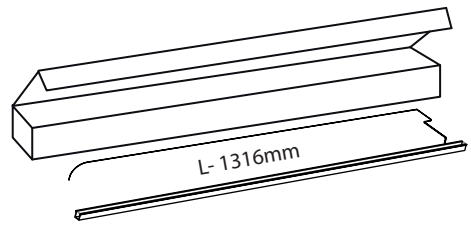
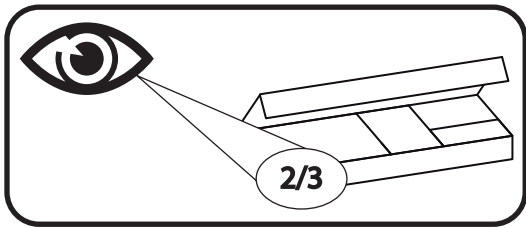
4.



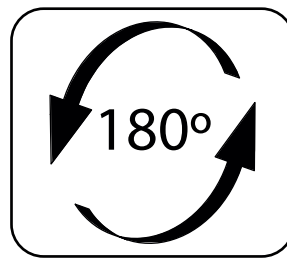
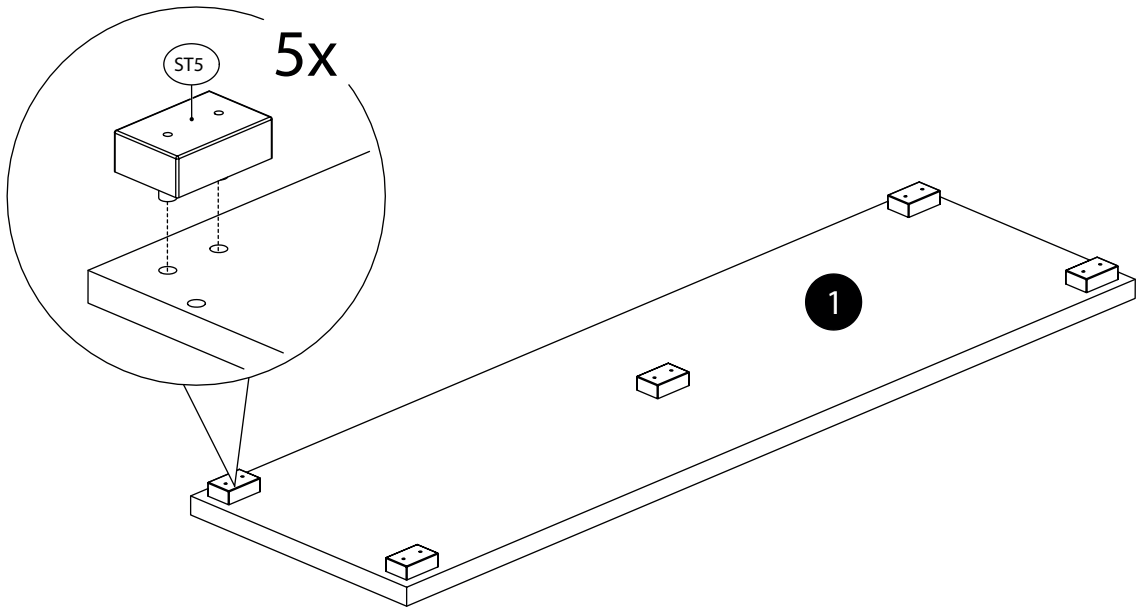
5.



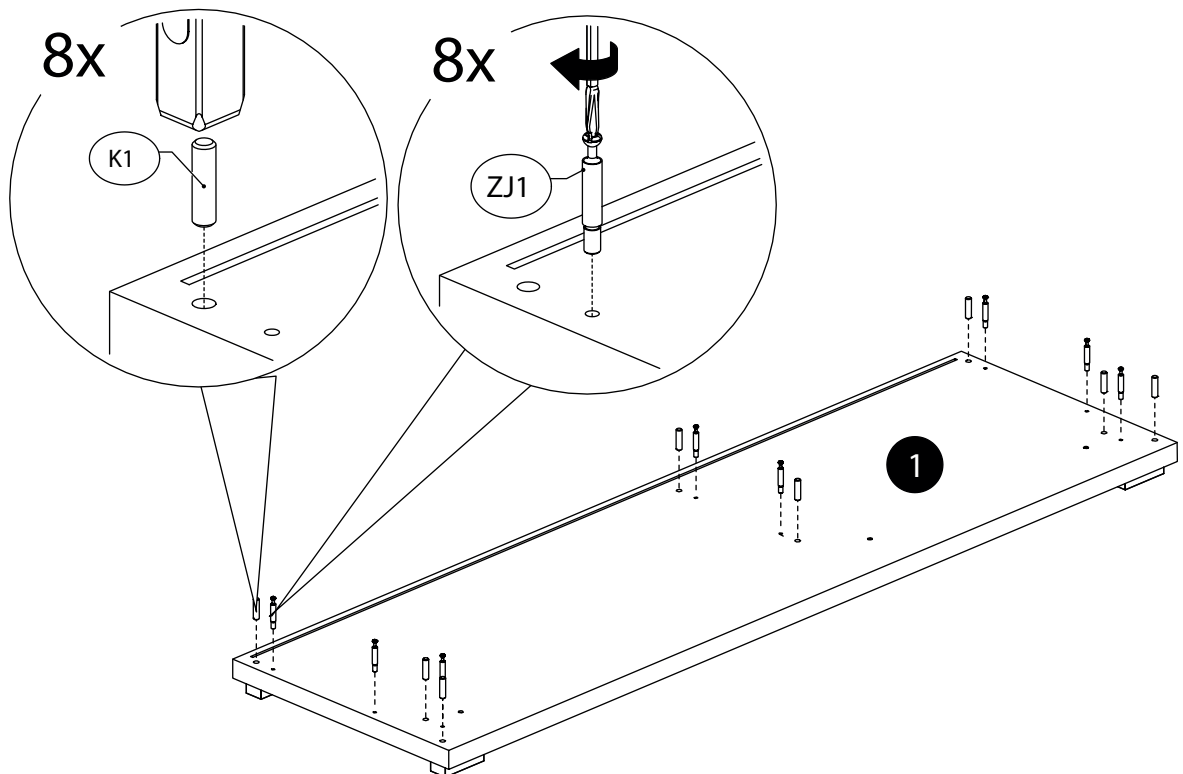
6.



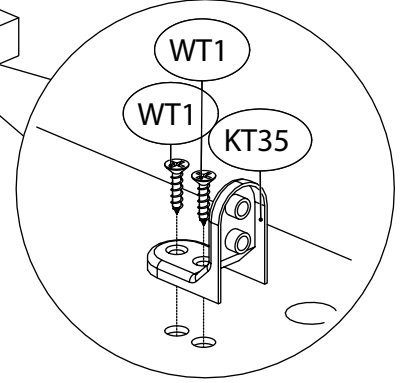
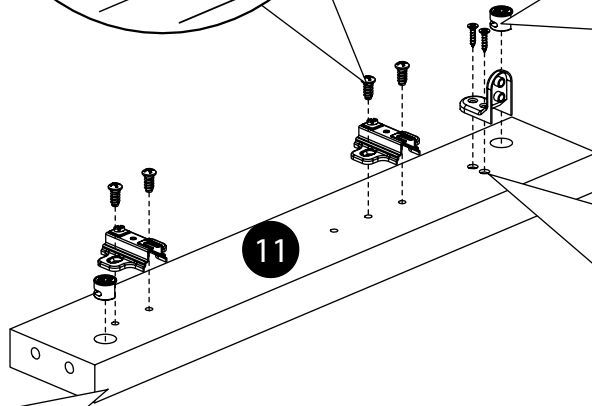
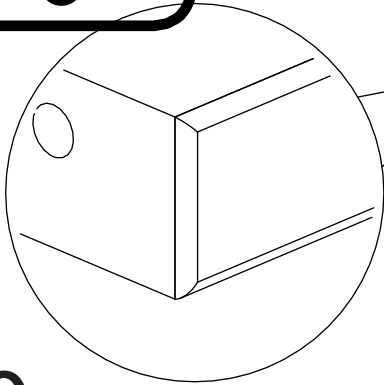
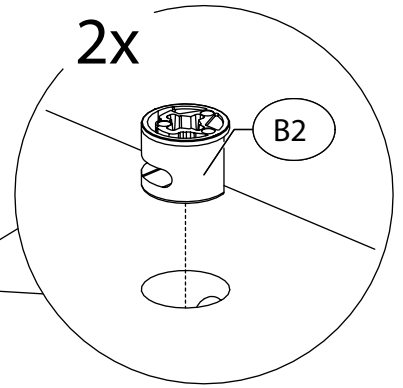
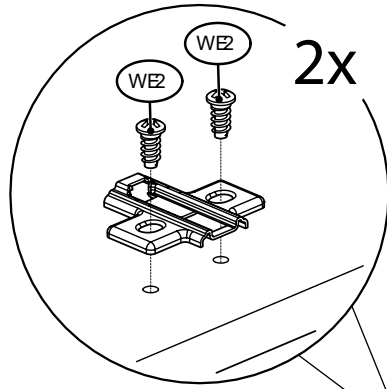
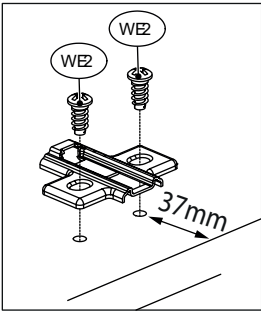
7.



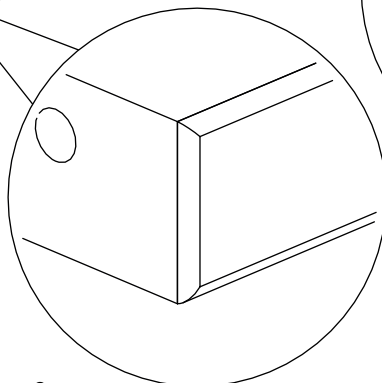
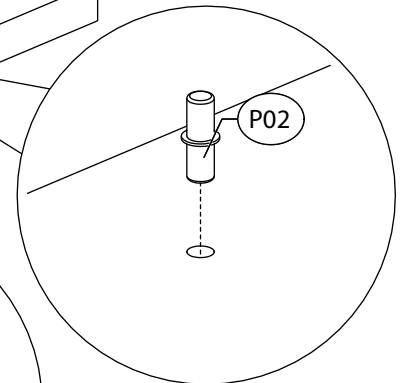
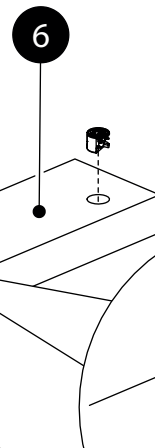
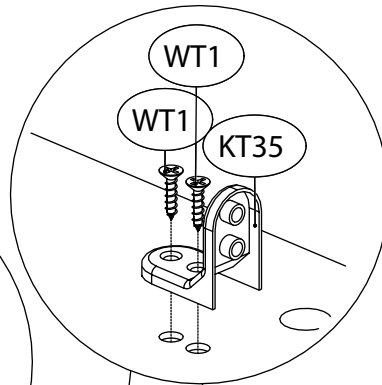
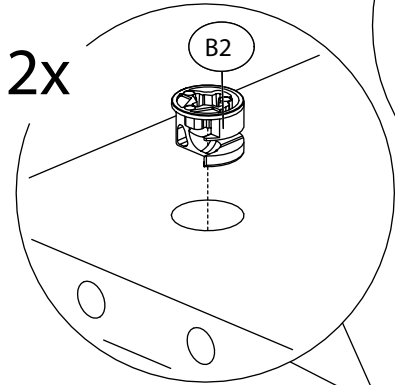
8.



9.

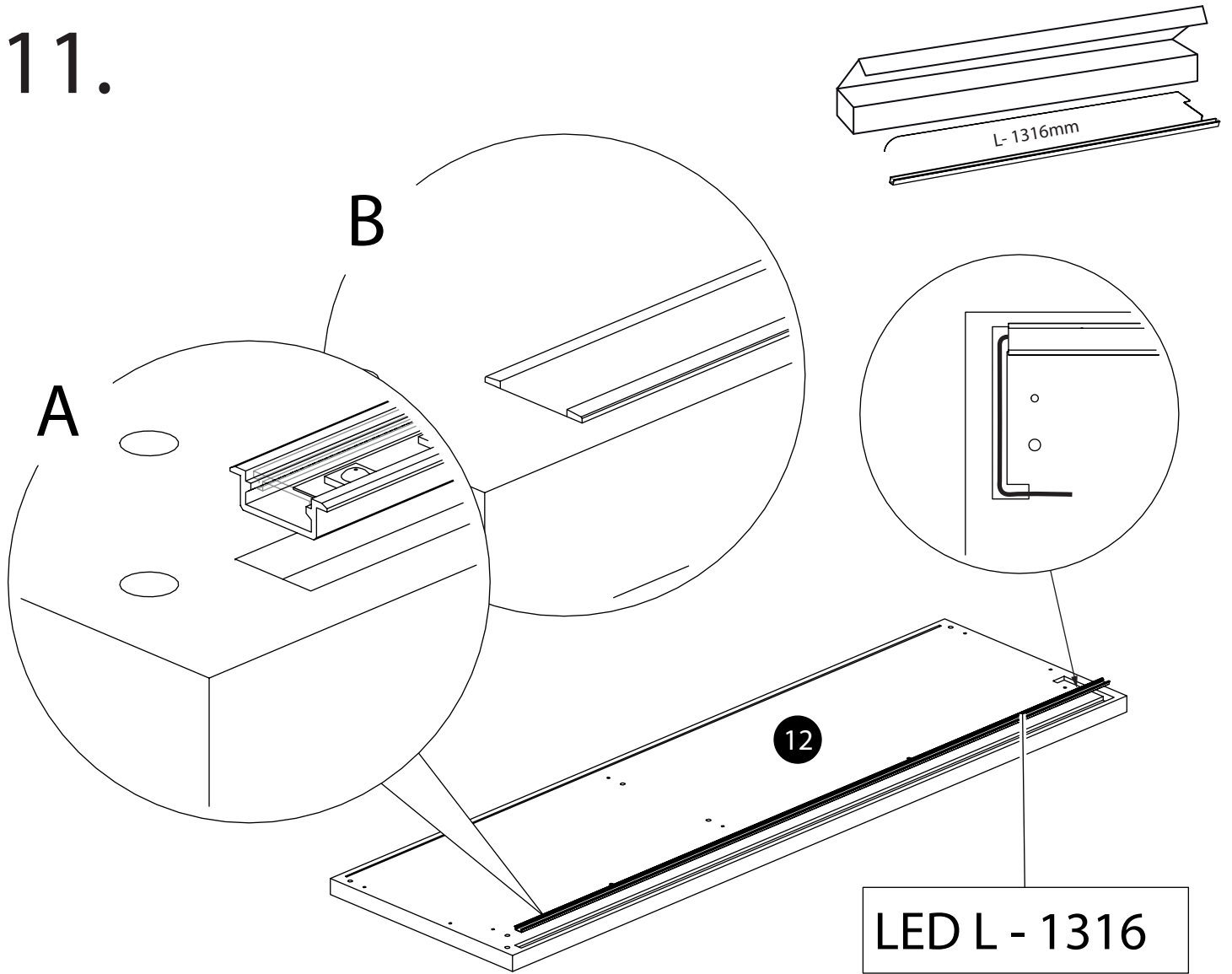


10.

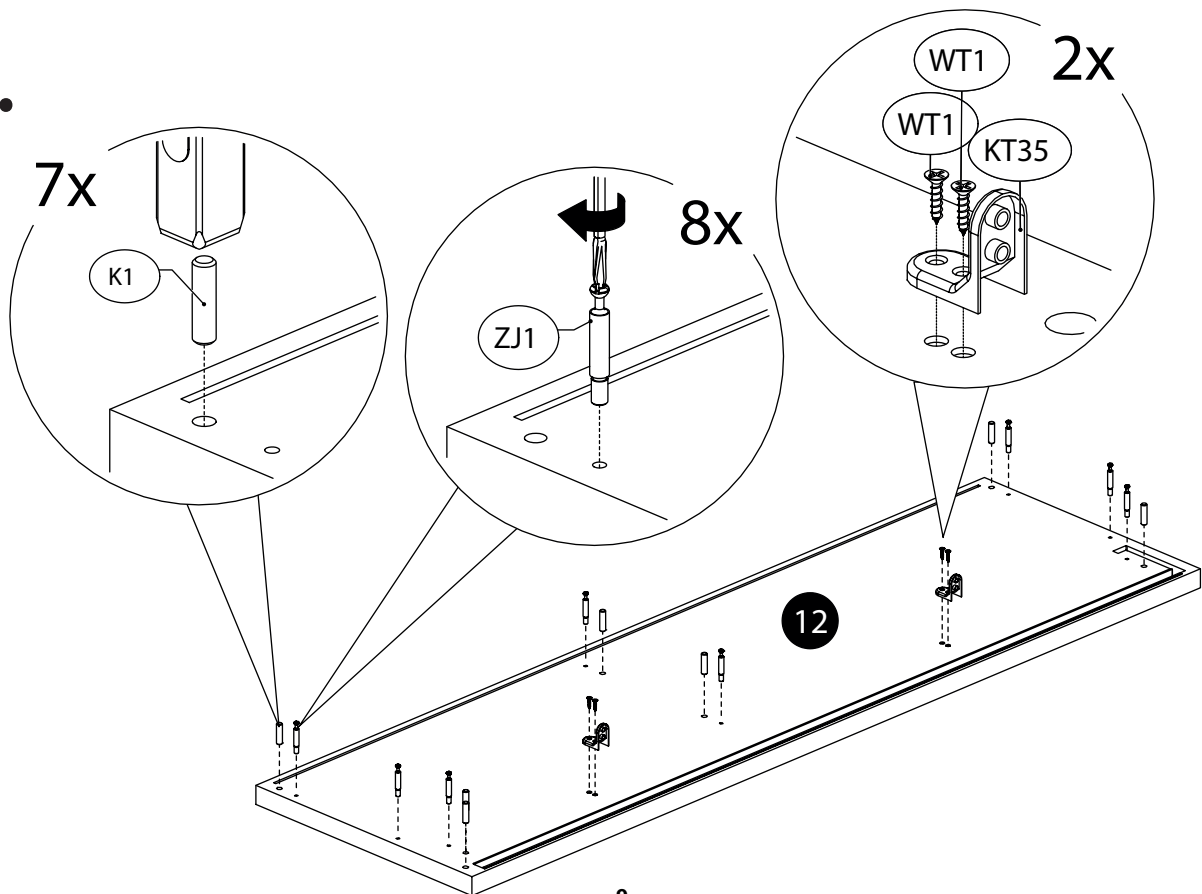




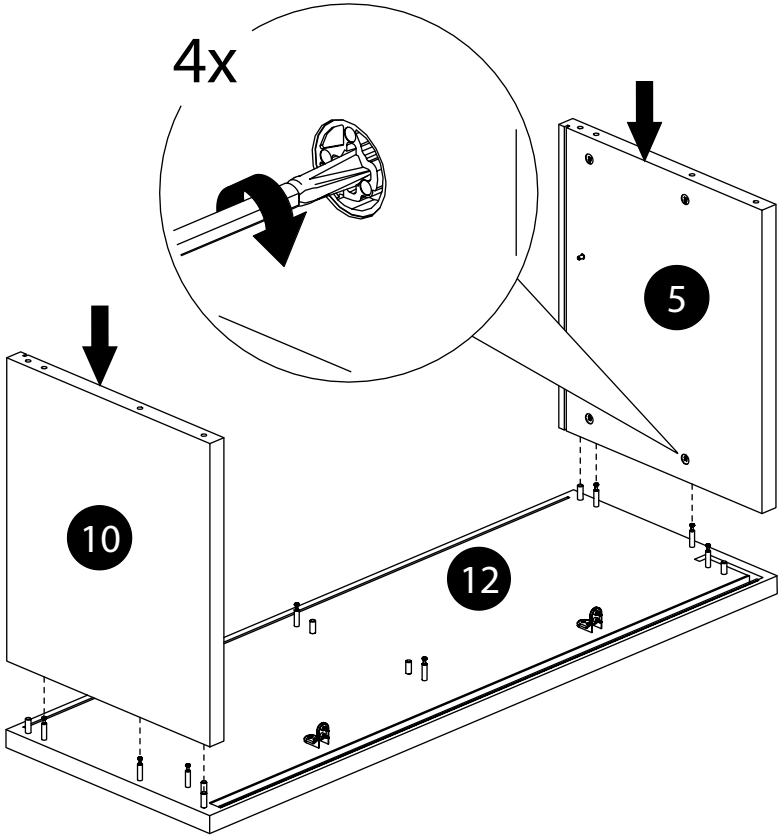
11.



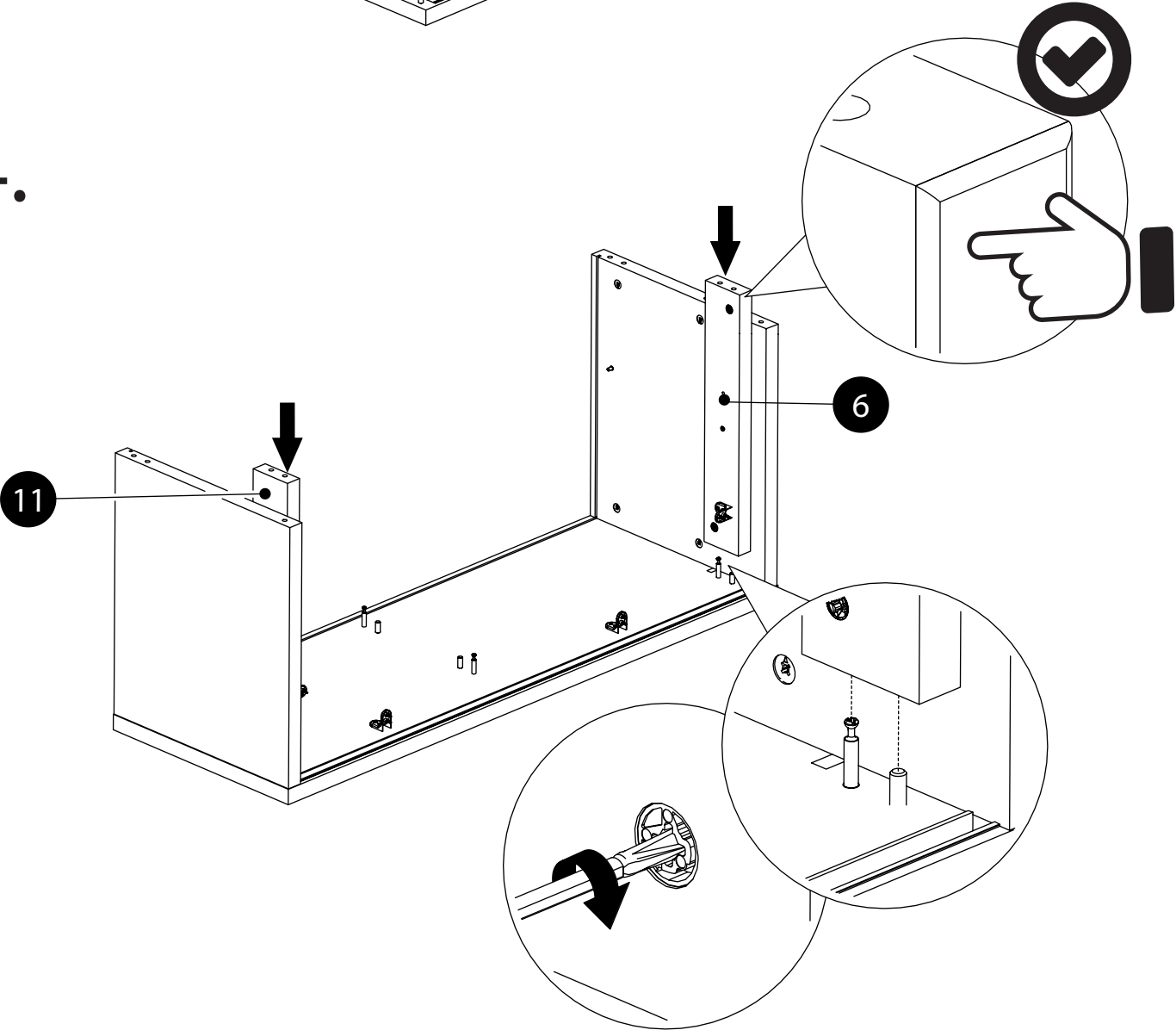
12.



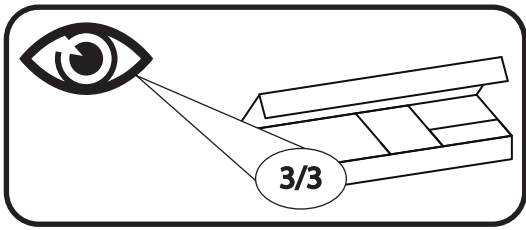
13.



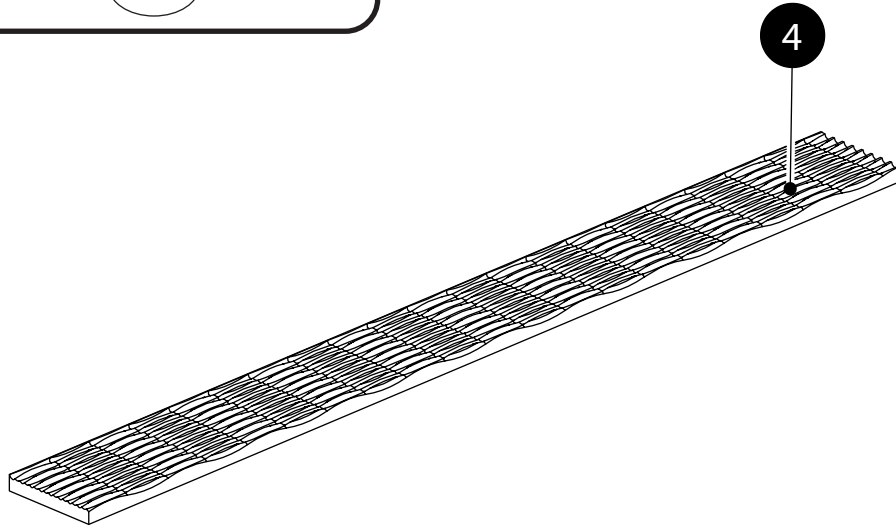
14.



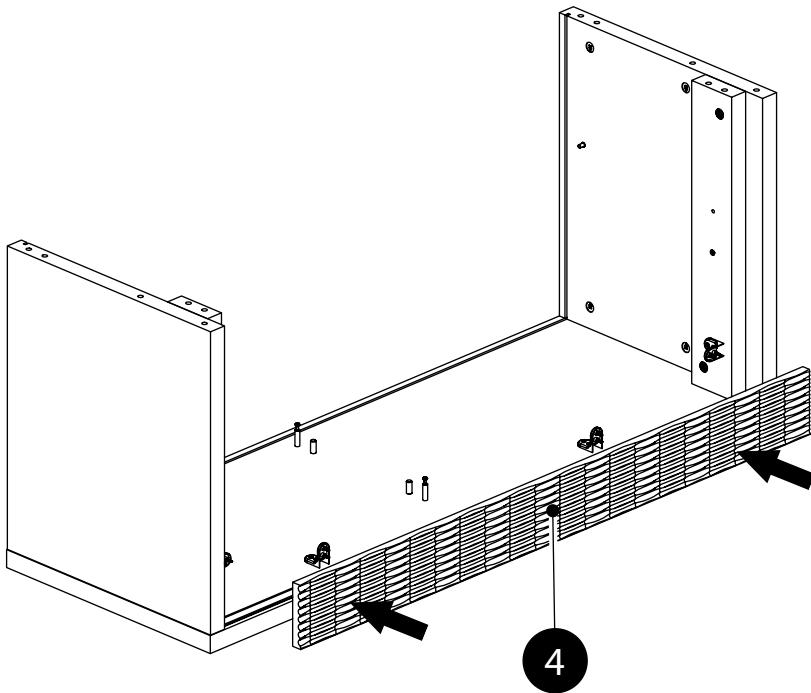
15.



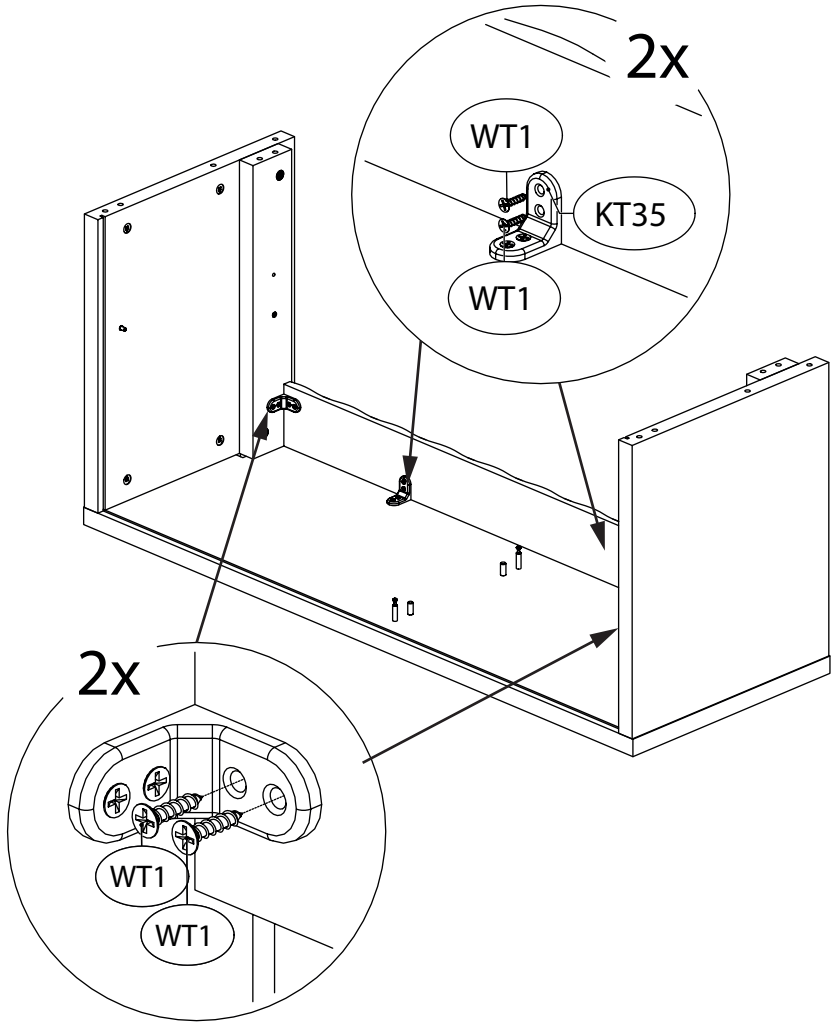
16.



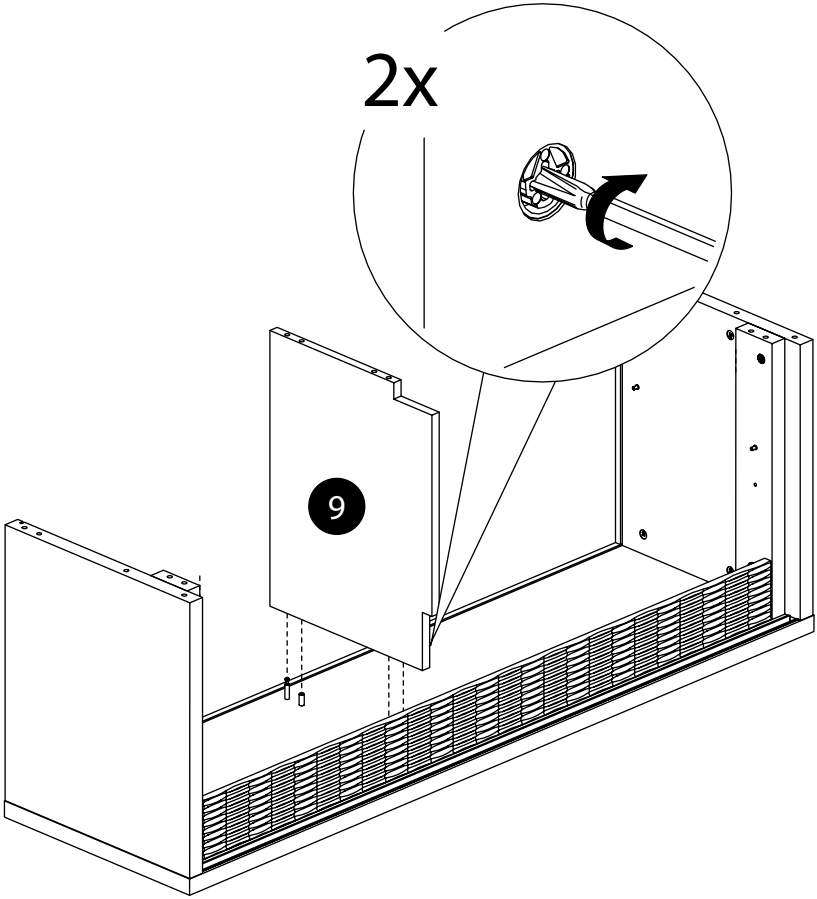
17.



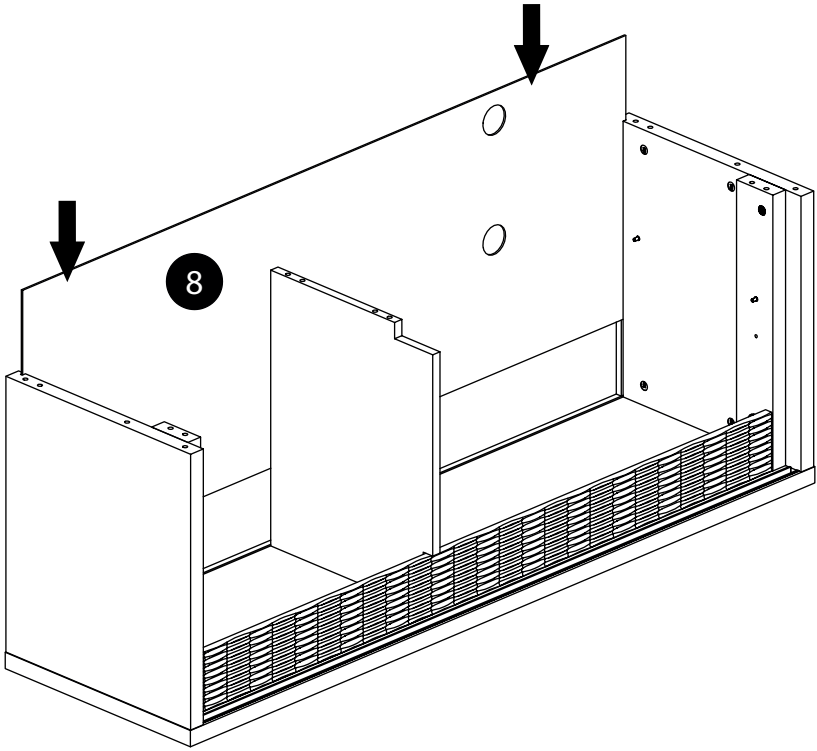
18.



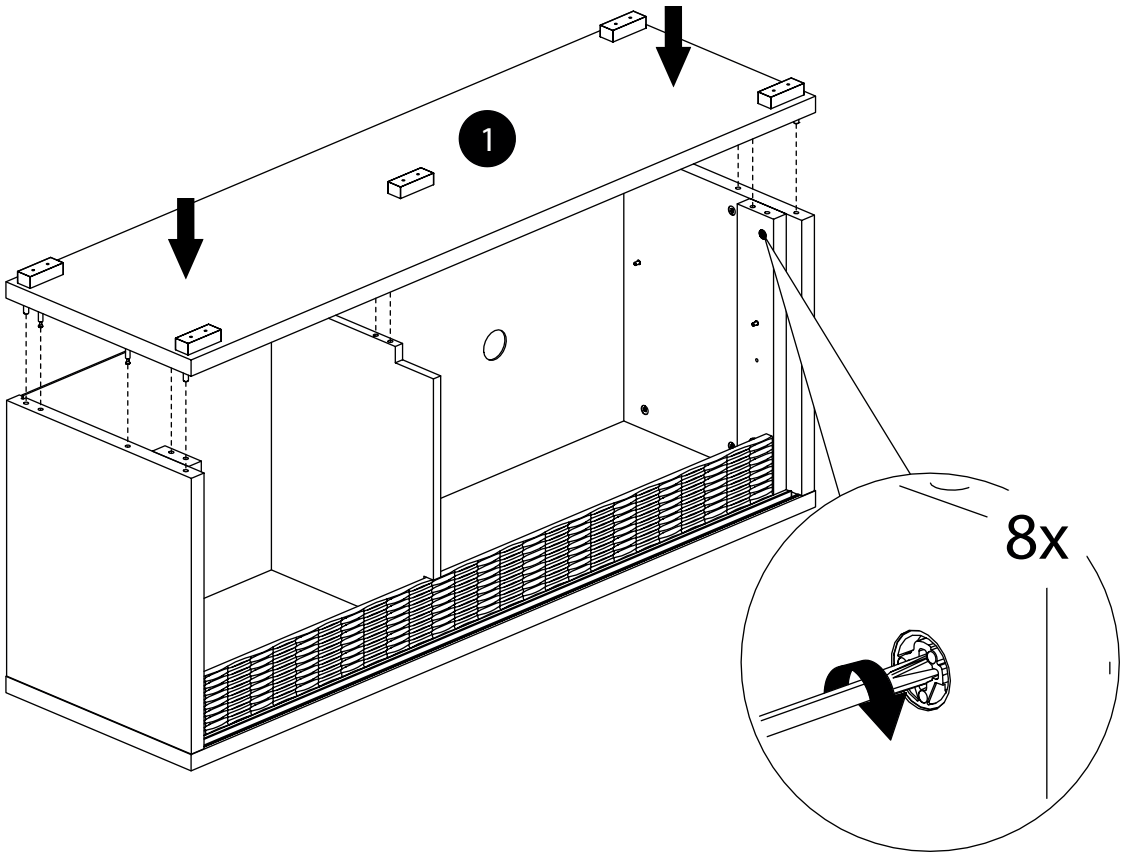
19.



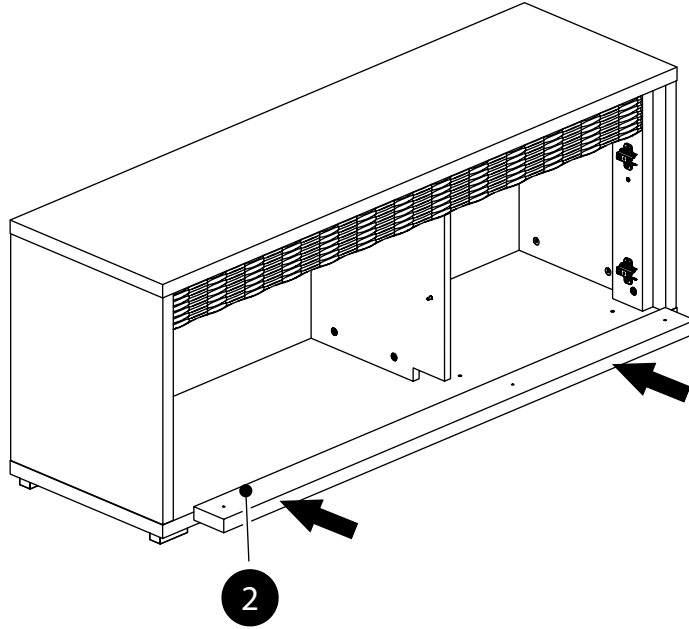
20.



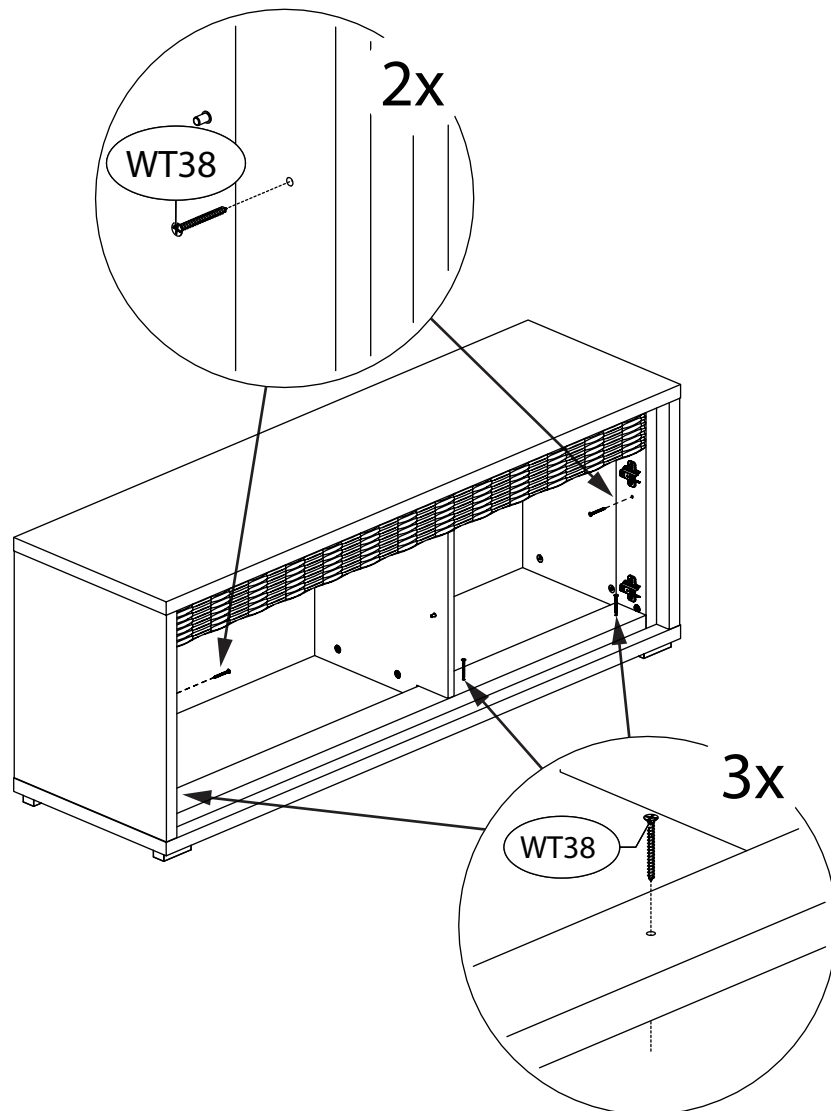
21.



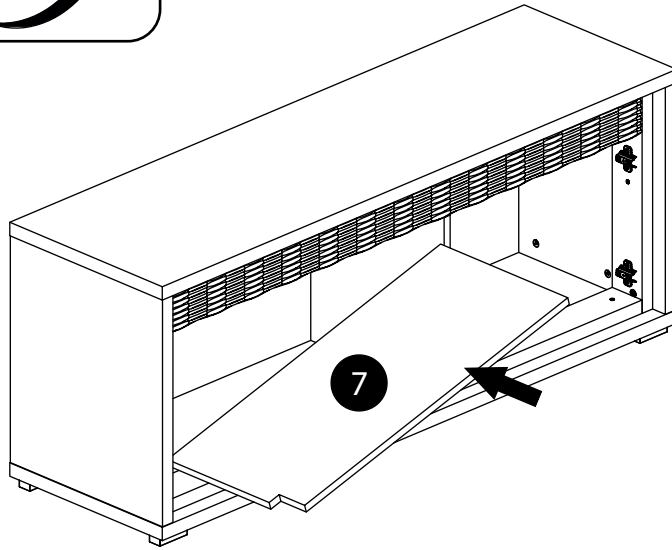
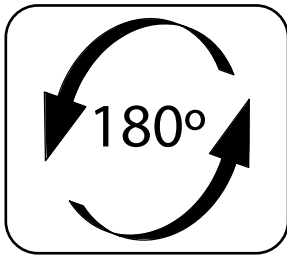
22.



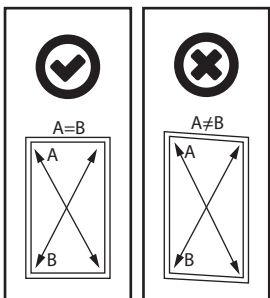
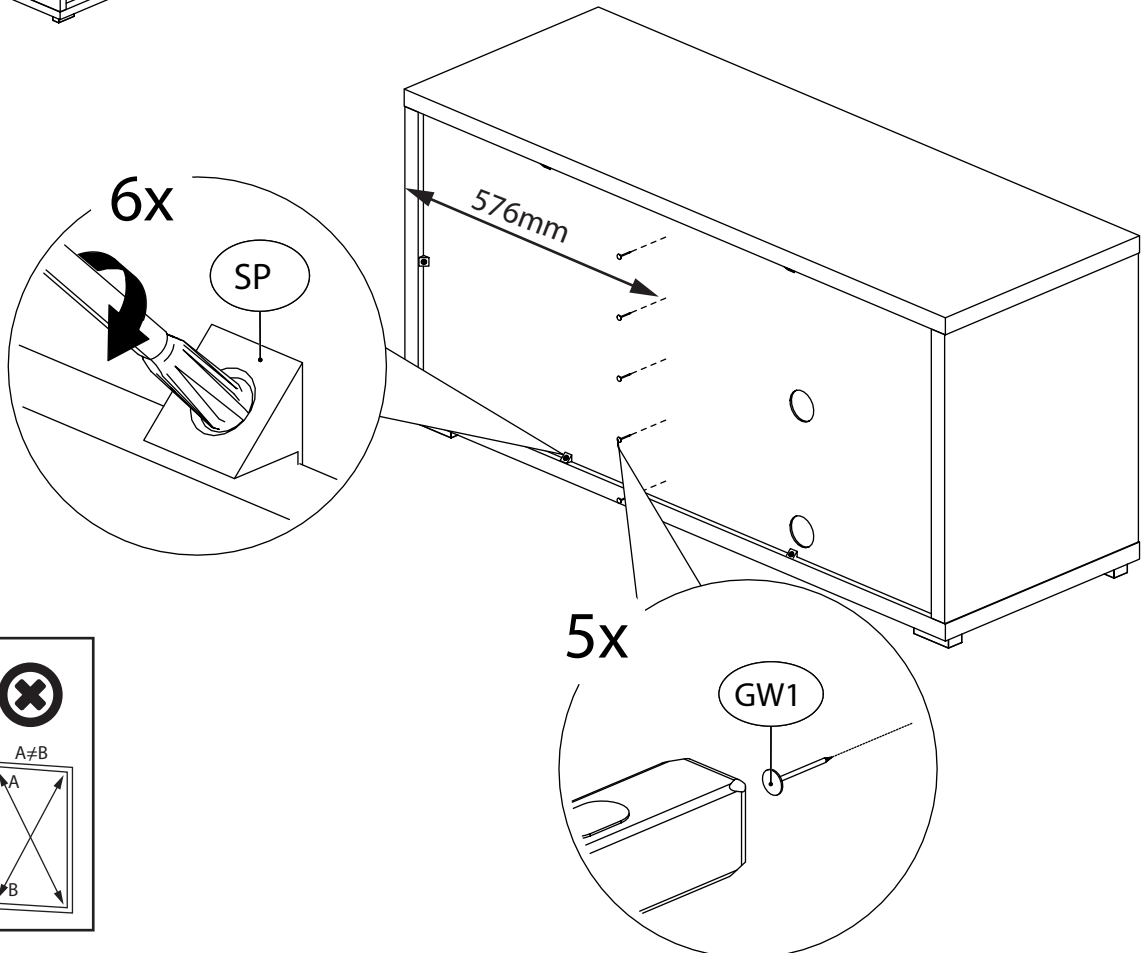
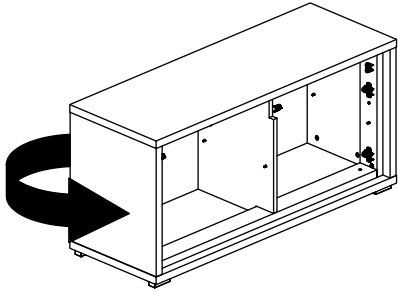
23.



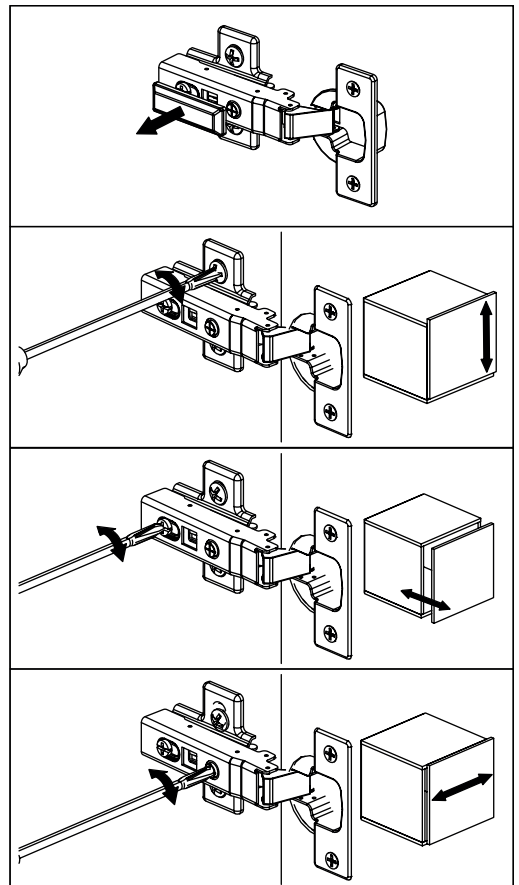
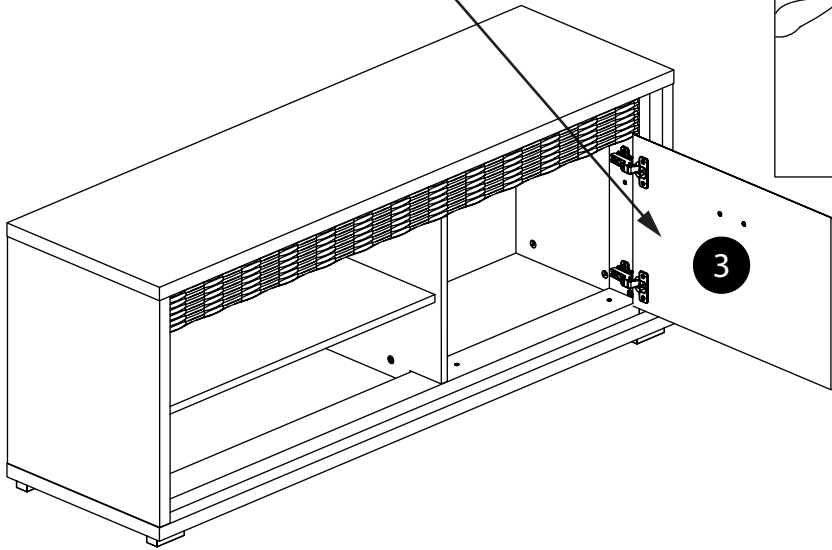
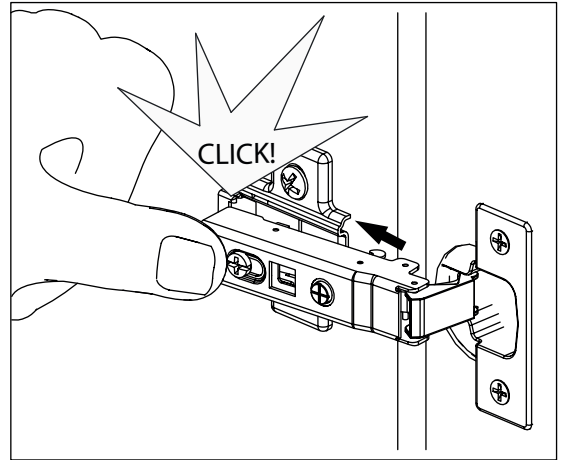
24.



25.

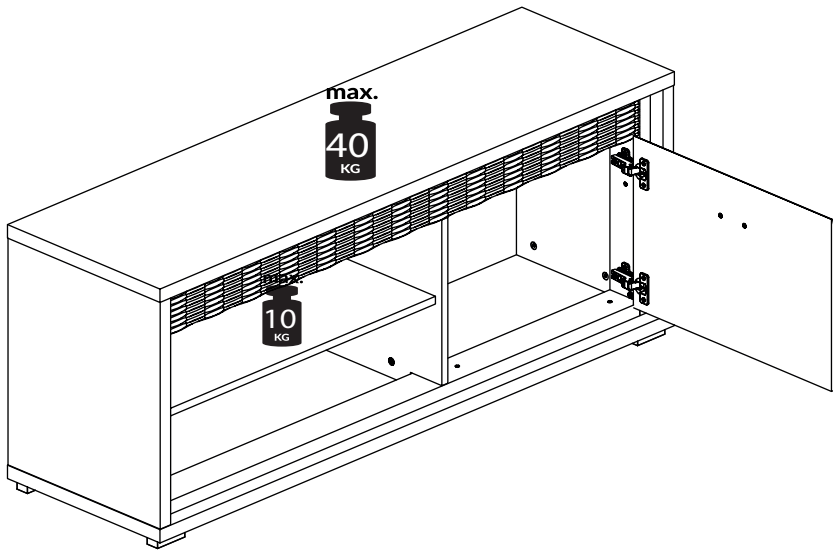
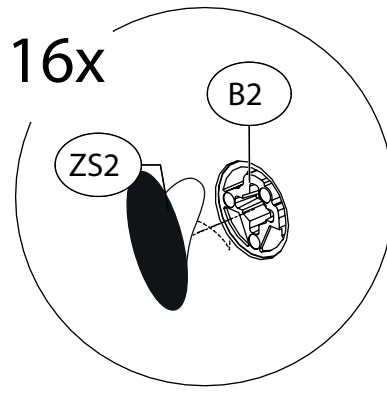
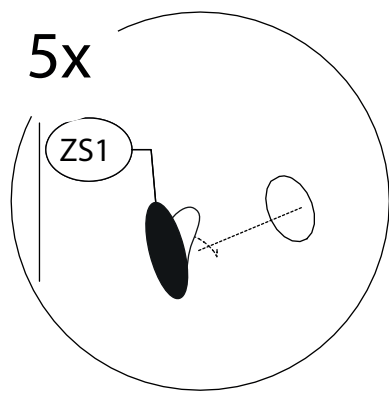


26.





# 27.



# 28.

