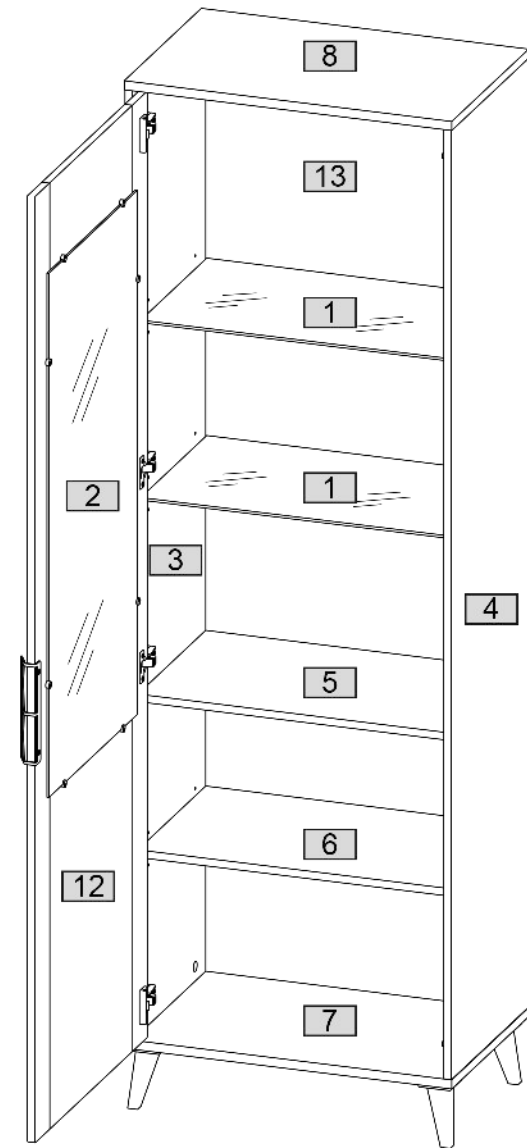
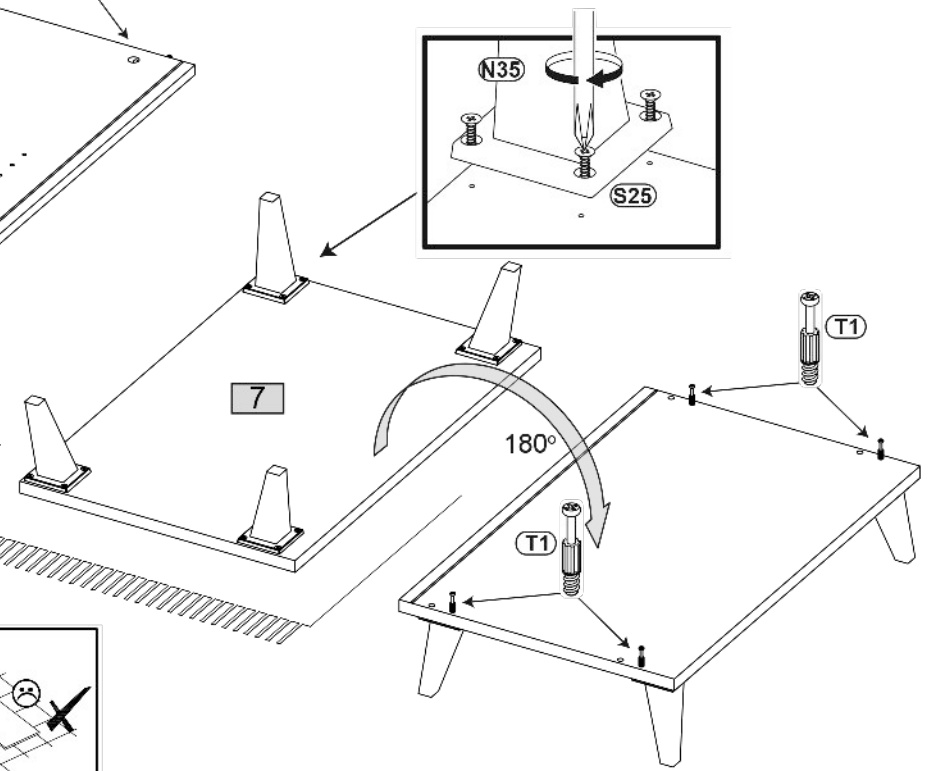
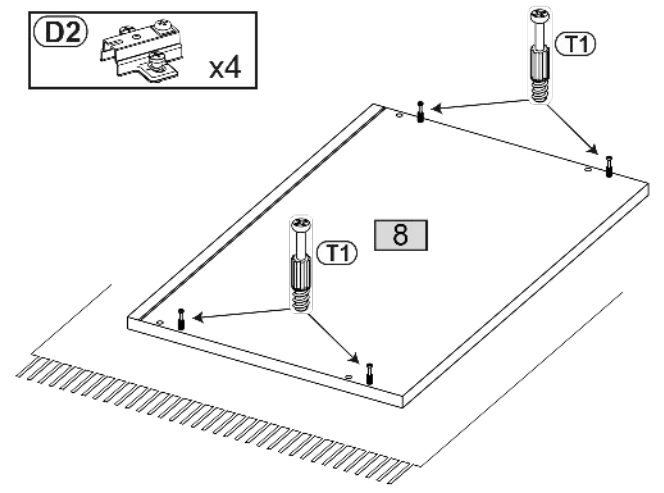
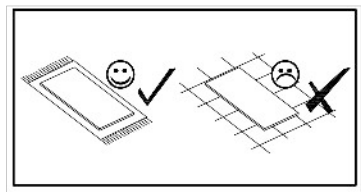
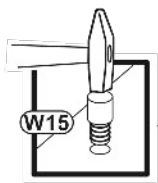
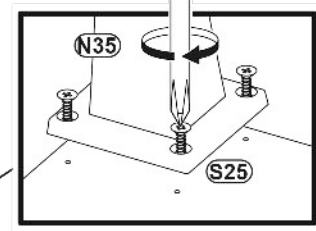
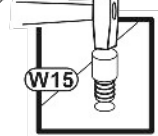
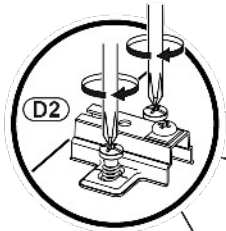
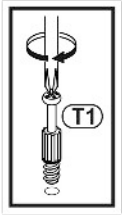
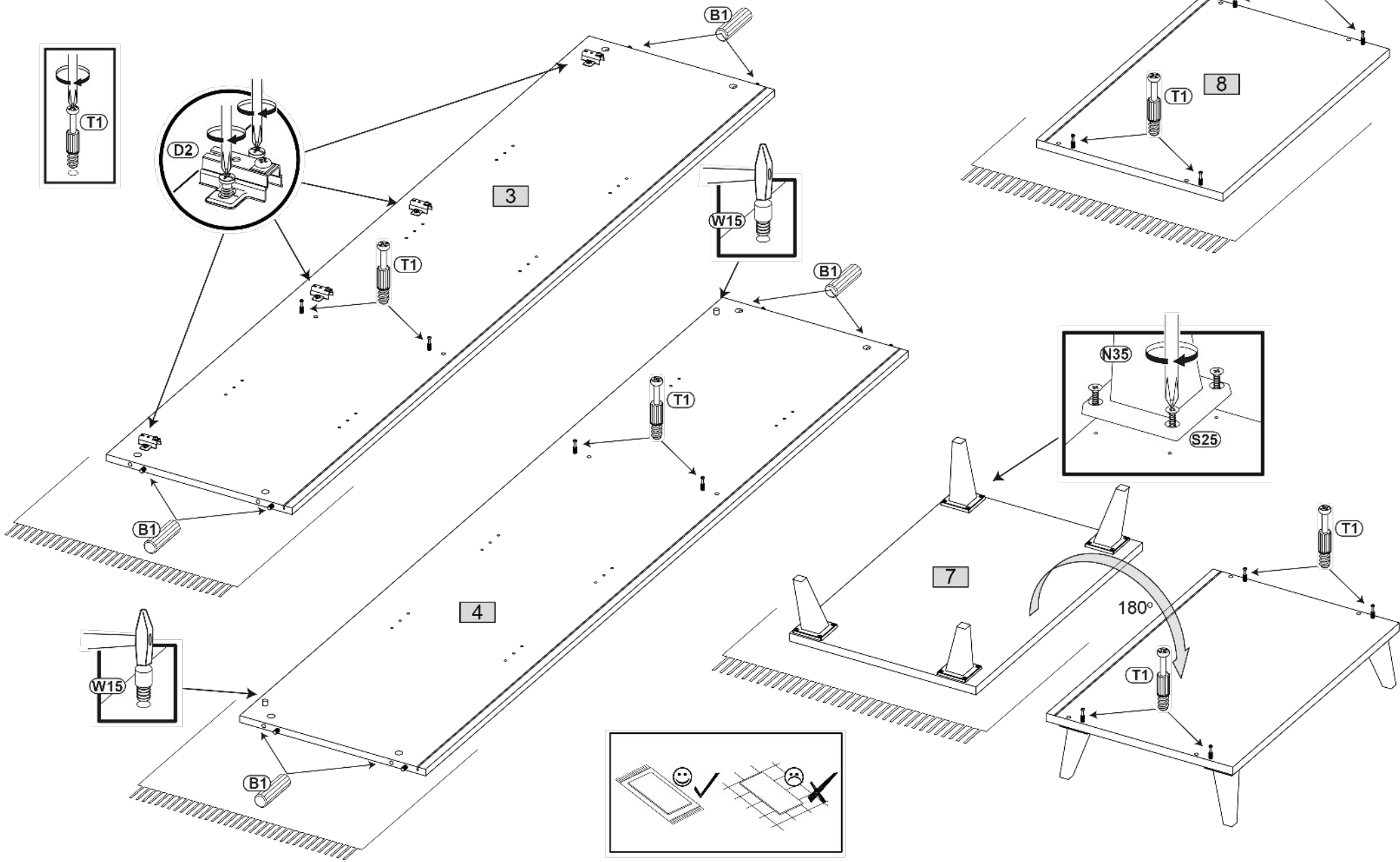
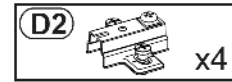
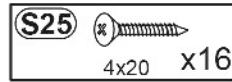
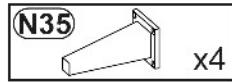
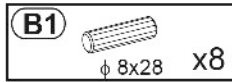
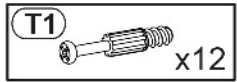


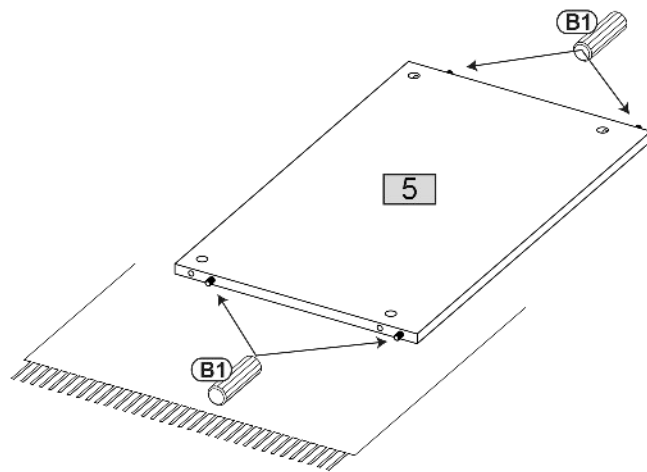
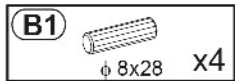
Nr				pcs	
1	616	360	5	2	1
2	1040	483	4	1	2
3	1884	419	15	1	2
4	1884	419	15	1	2
5	618	370	15	1	1
6	618	370	15	1	1
7	650	420	18	1	1
8	650	420	18	1	1
12	1878	612	16	1	2
13	1898	632	2	1	2



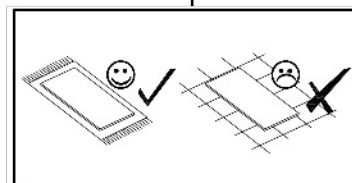
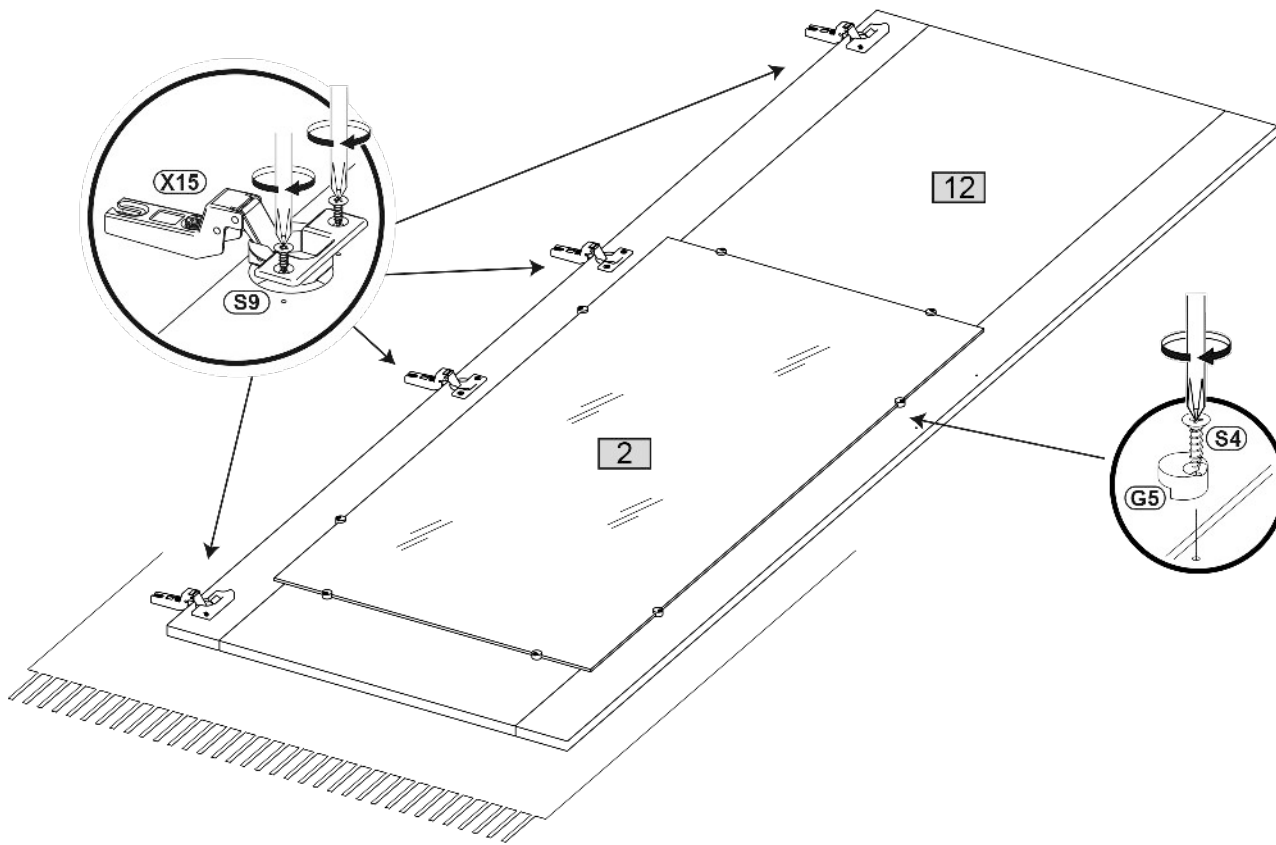
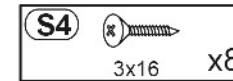
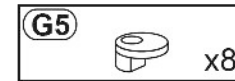
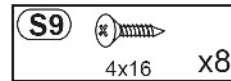
1



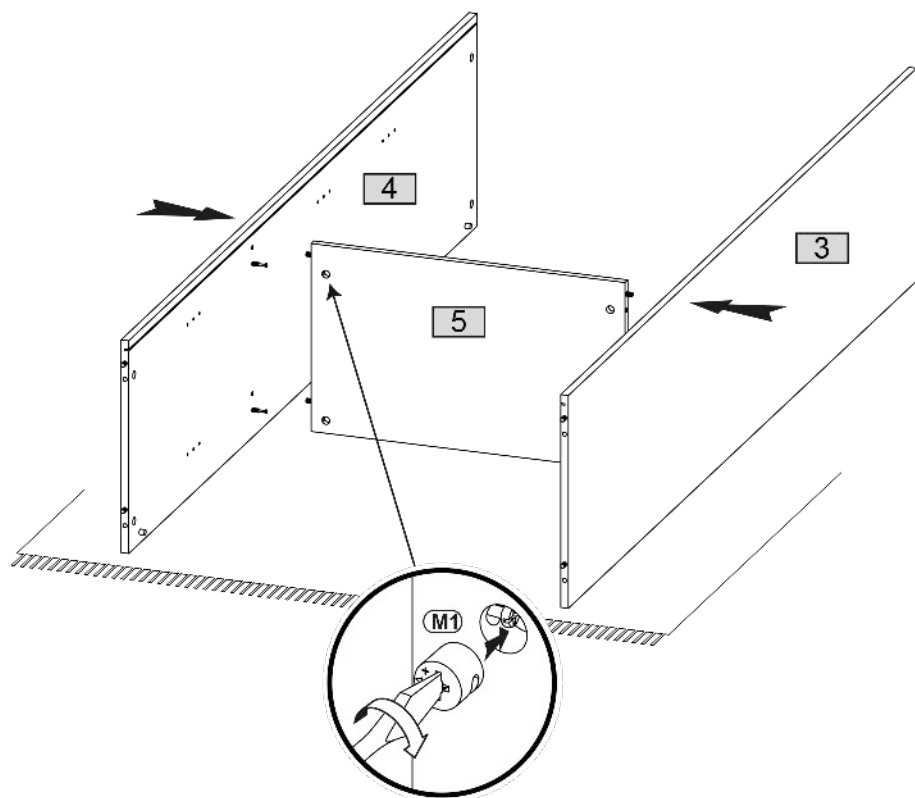
2



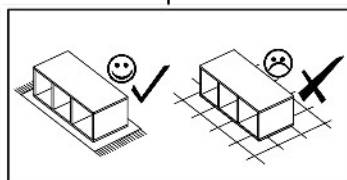
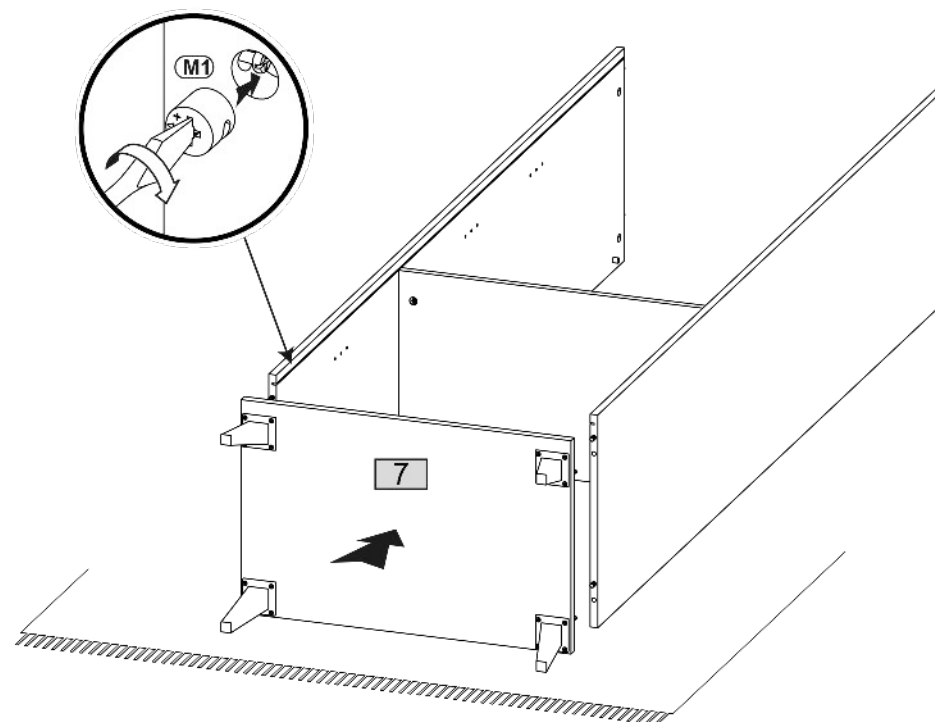
3



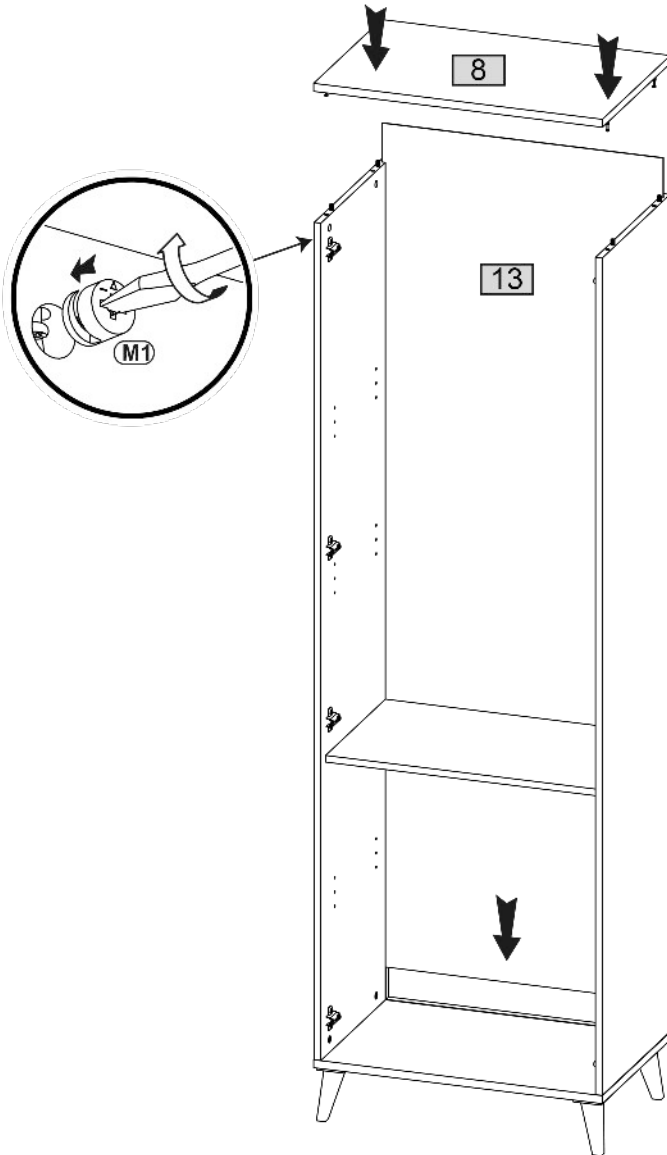
4



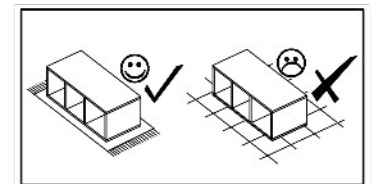
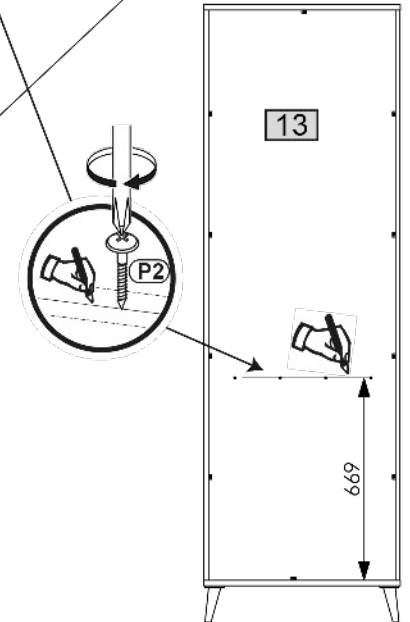
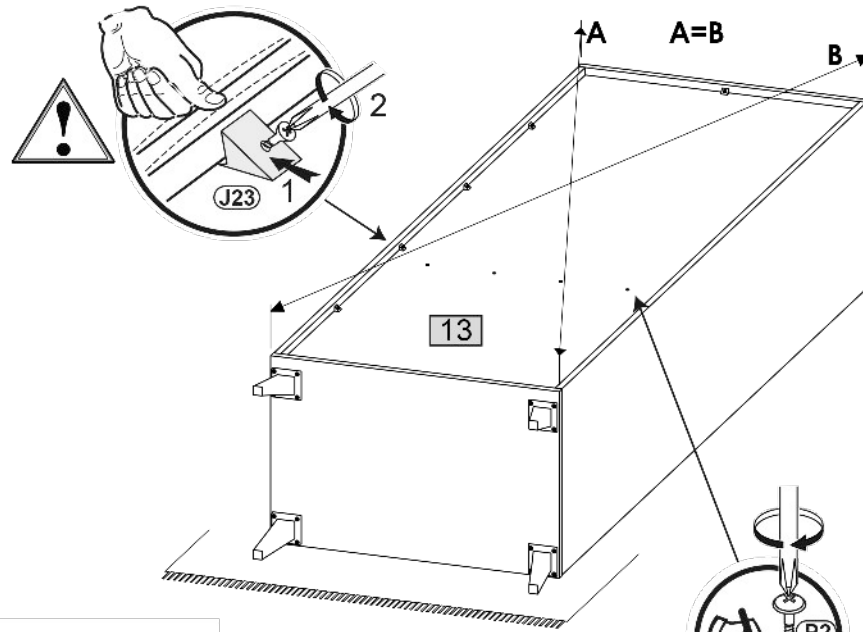
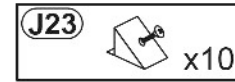
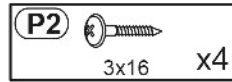
5



6



7



8

