


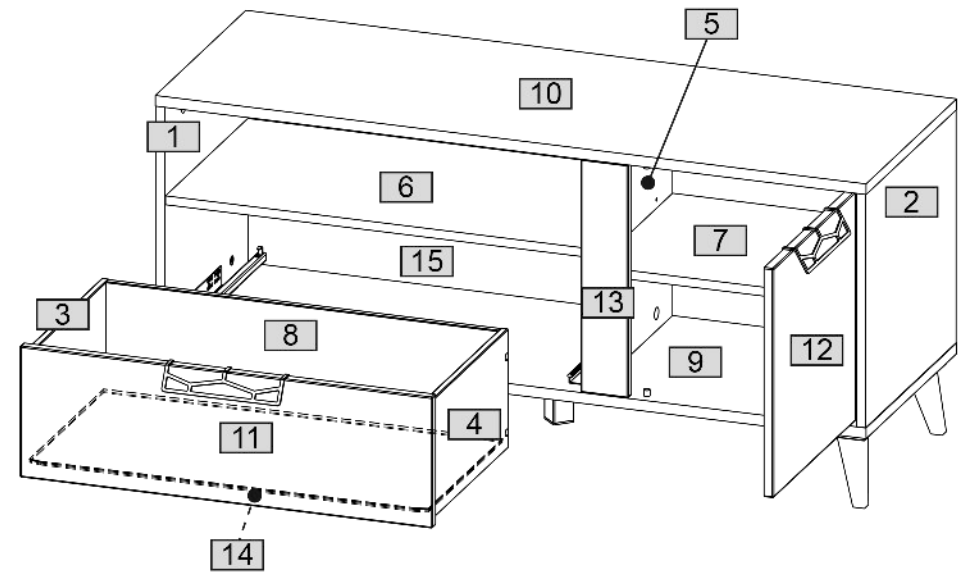
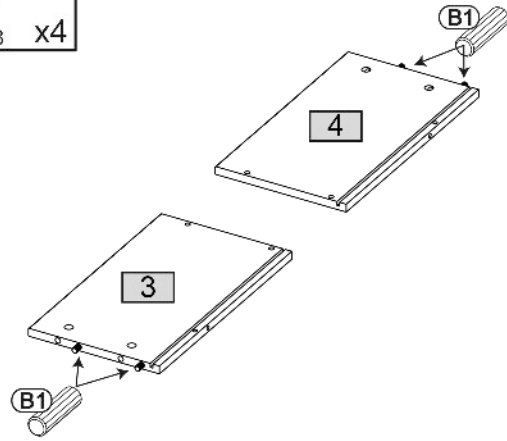
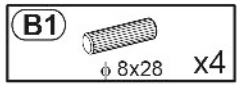


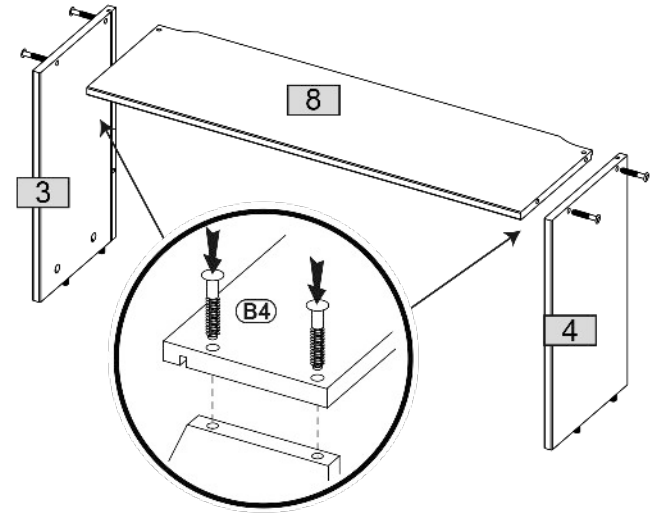
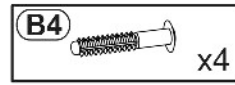
Nr				pcs
1	394	419	15	1
2	394	419	15	1
3	350	200	12	1
4	350	200	12	1
5	394	369	15	1
6	702	382	15	1
7	451	360	15	1
8	662	200	12	1
9	1200	420	18	1
10	1200	420	18	1
11	696	221	16	1
12	387	381	16	1
13	80	394	16	1
14	673	349	2	1
15	1182	408	2	1



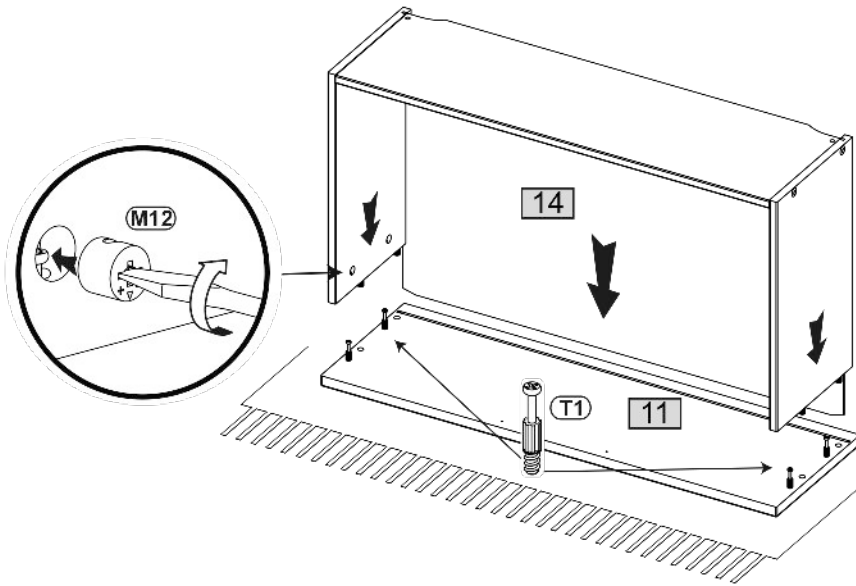
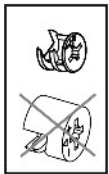
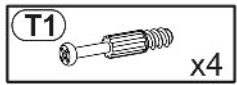
1



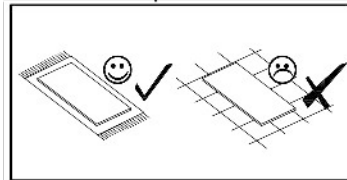
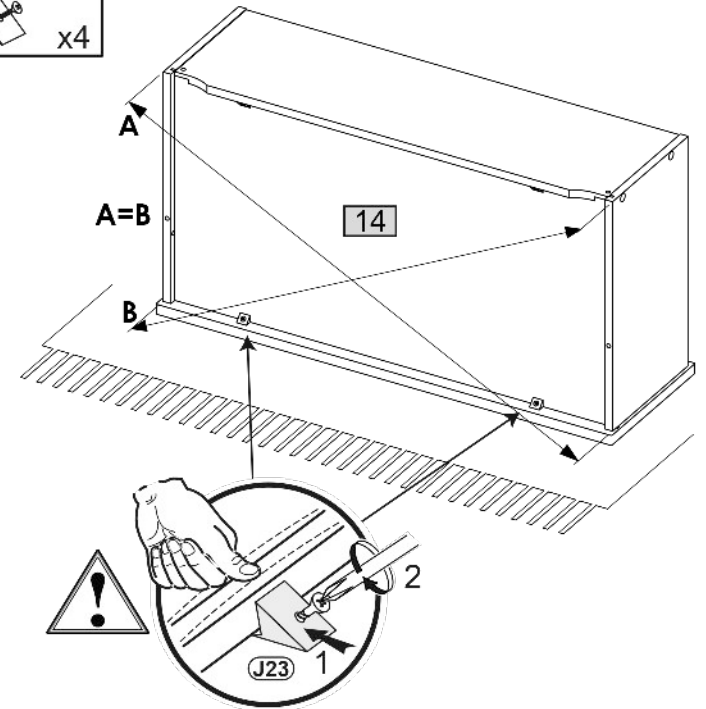
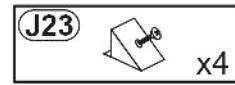
2



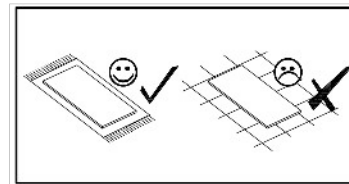
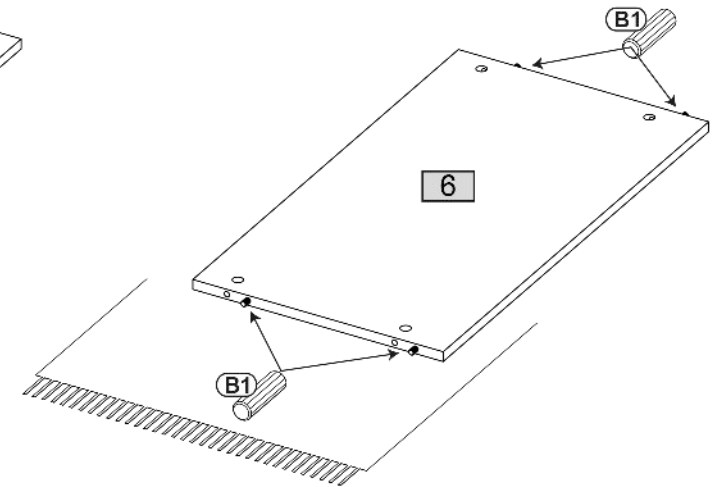
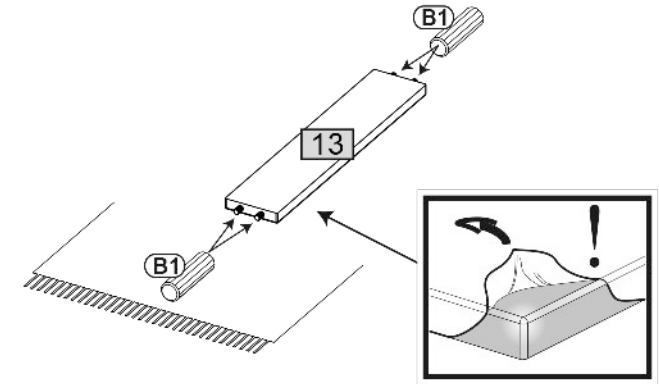
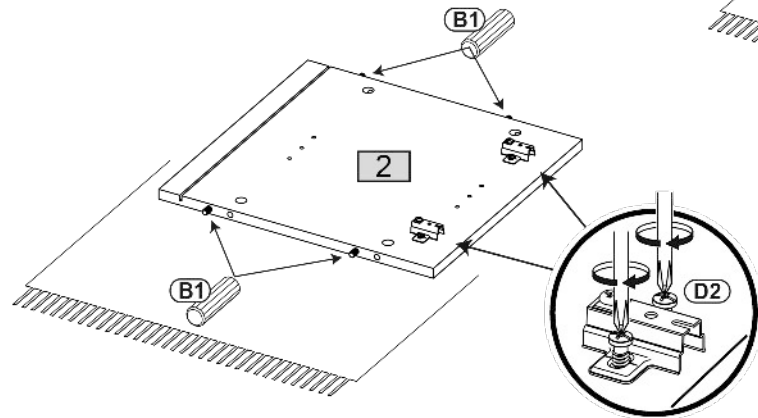
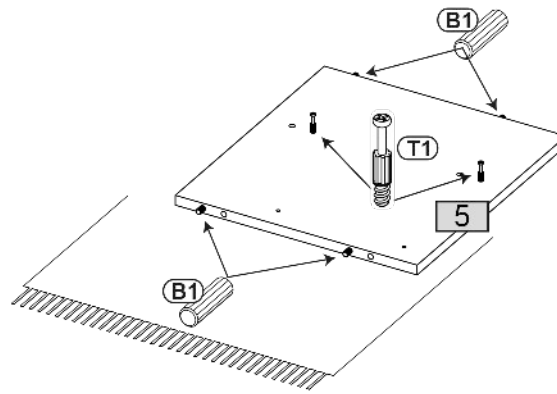
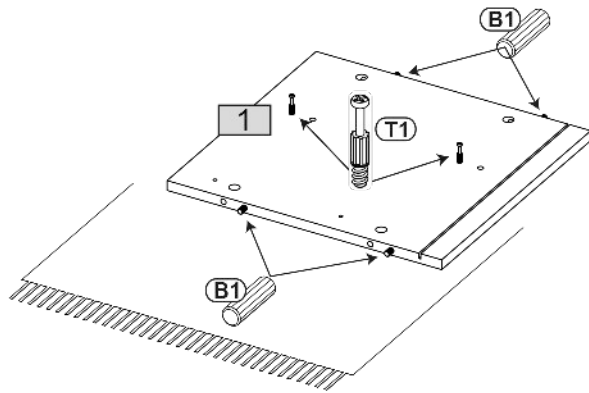
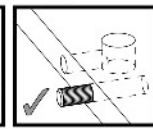
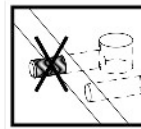
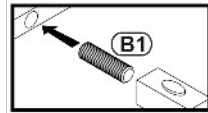
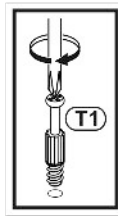
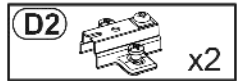
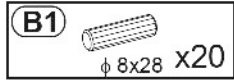
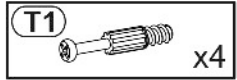
3



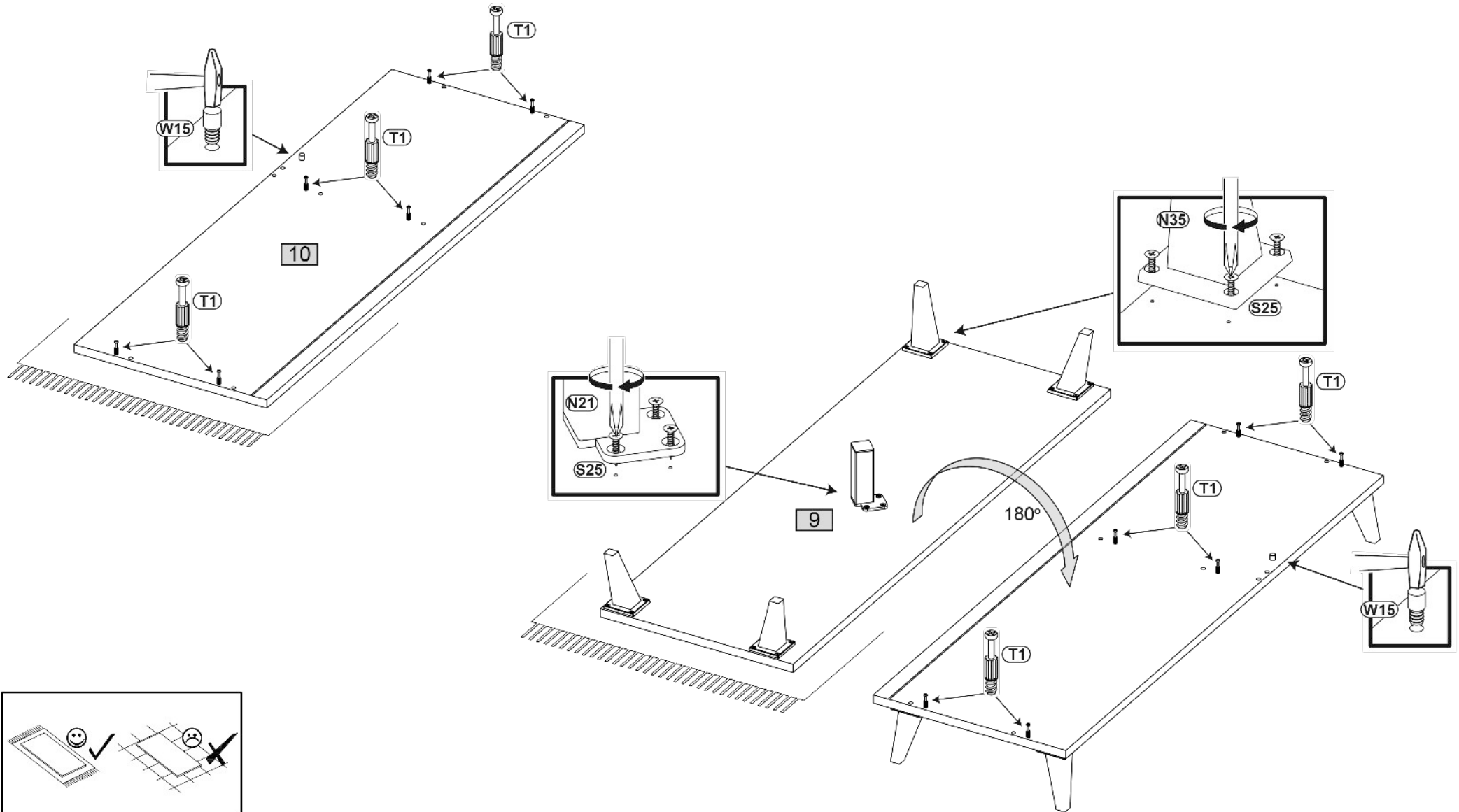
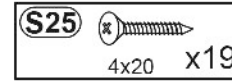
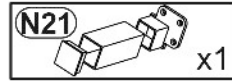
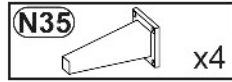
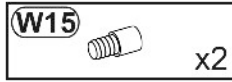
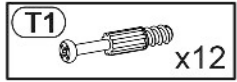
4



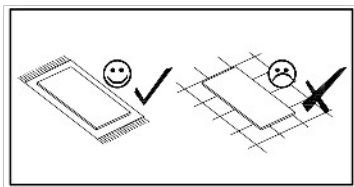
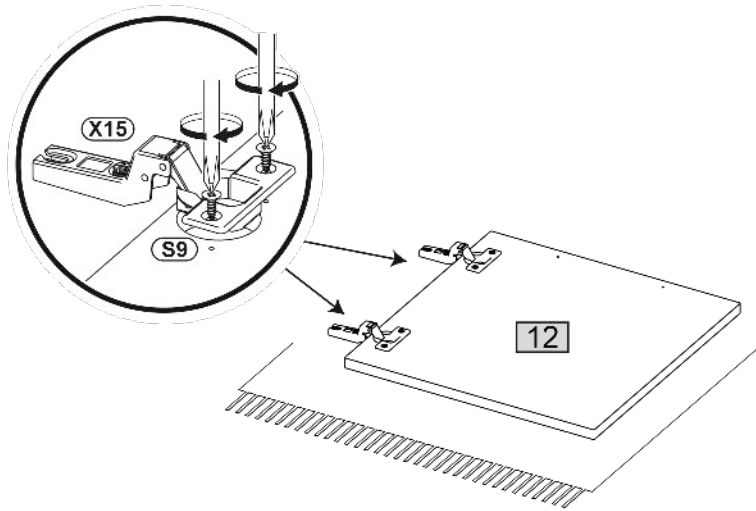
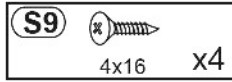
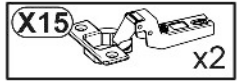
5



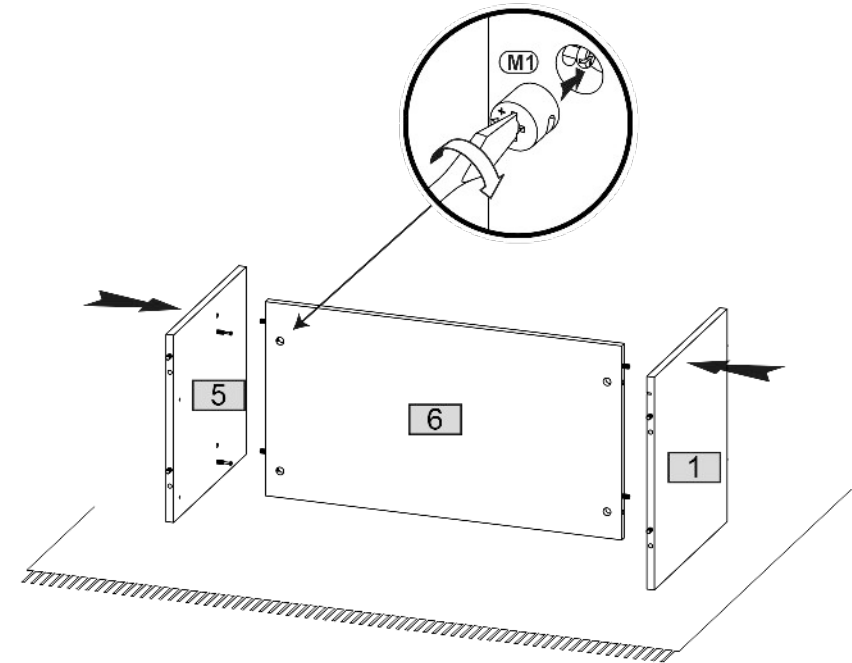
6



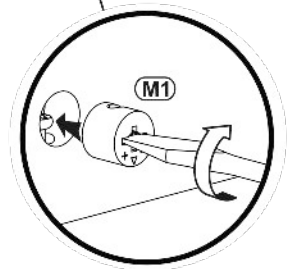
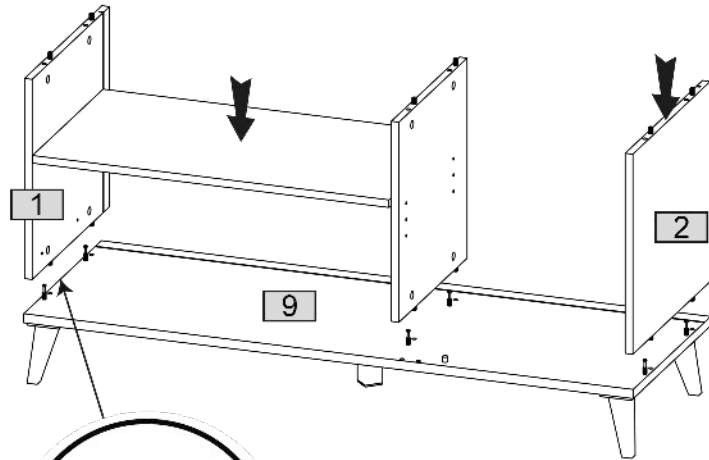
7



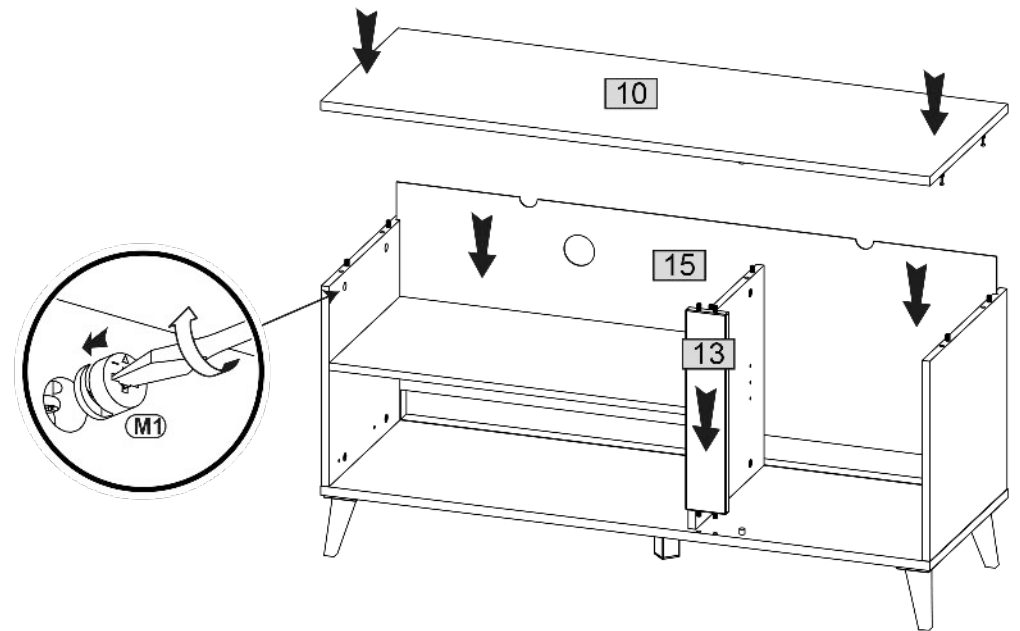
8



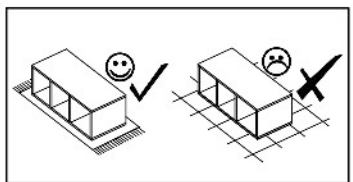
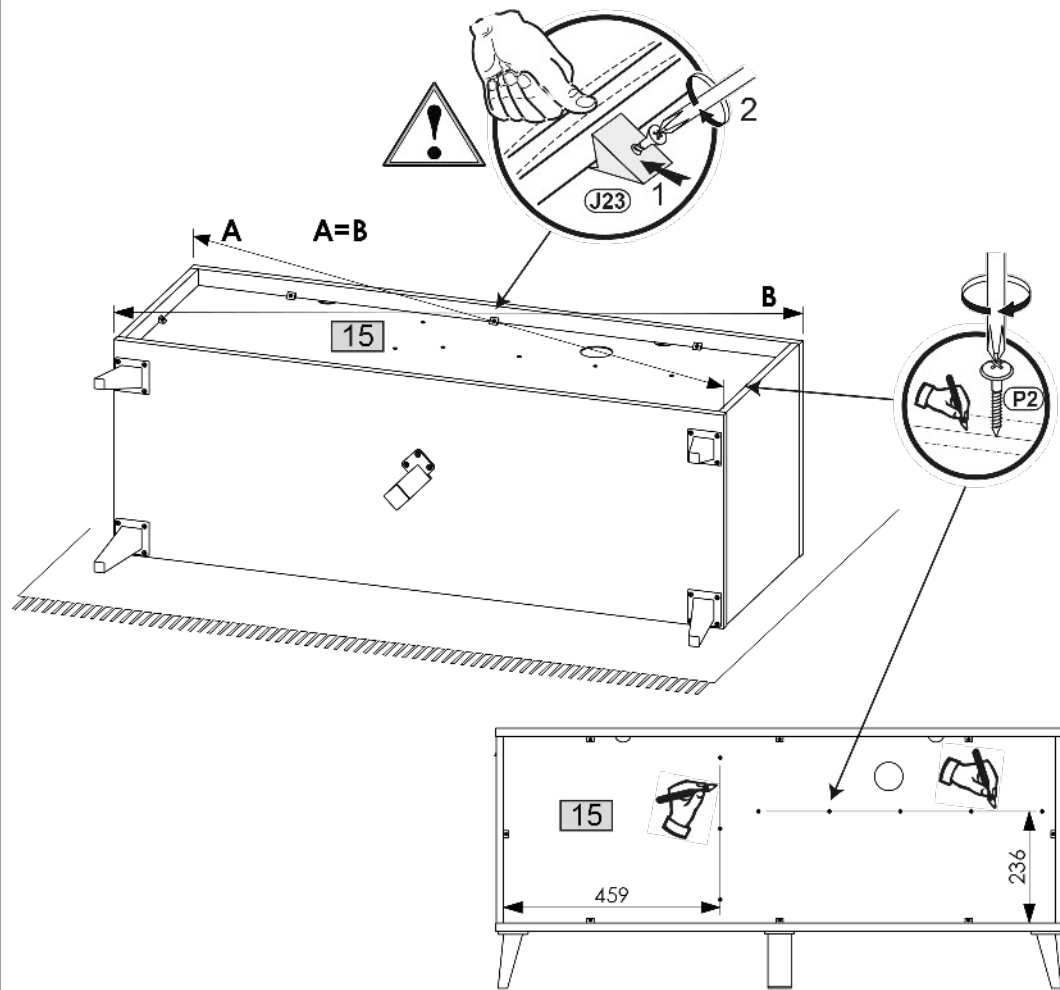
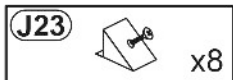
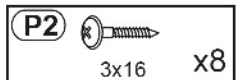
9



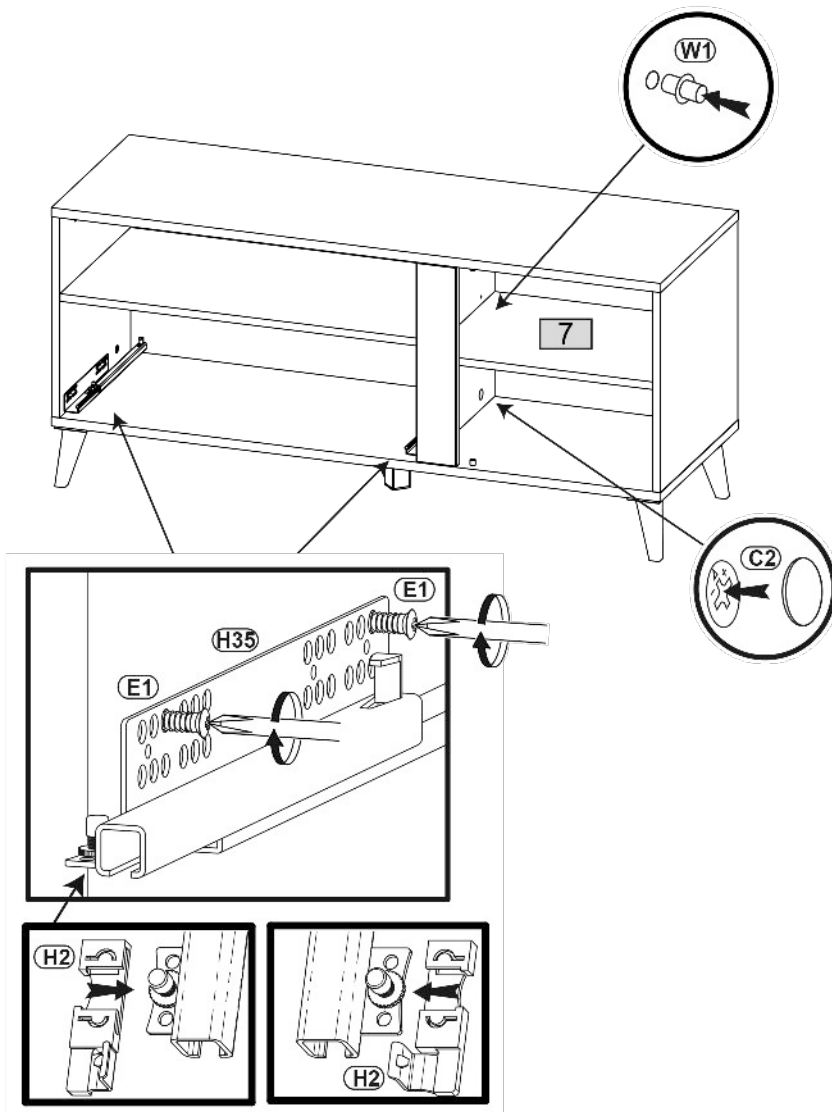
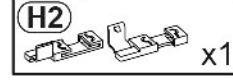
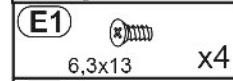
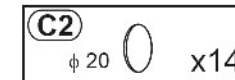
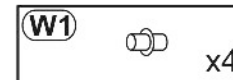
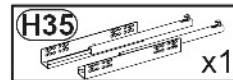
10



11



12



13

