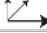

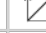
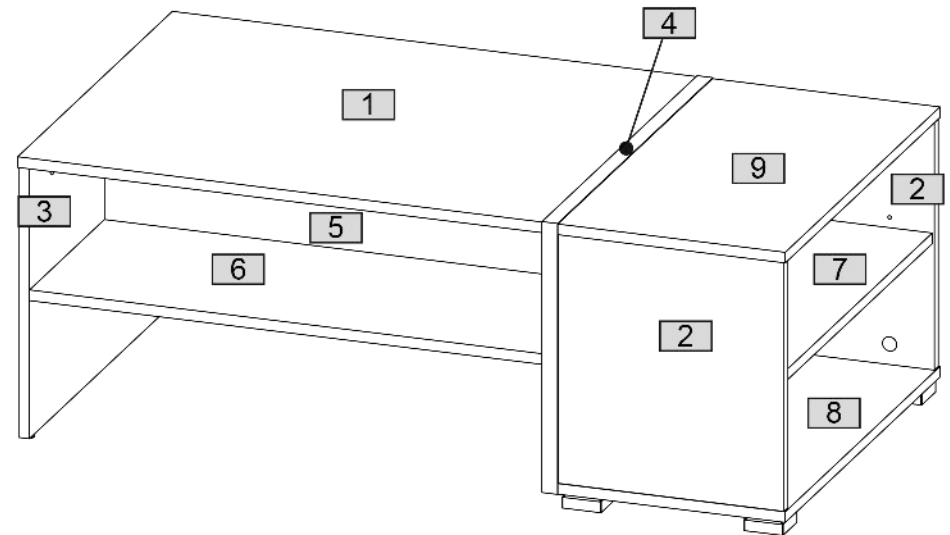
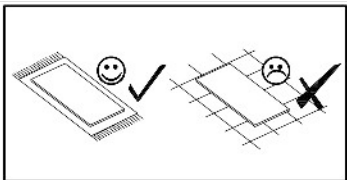
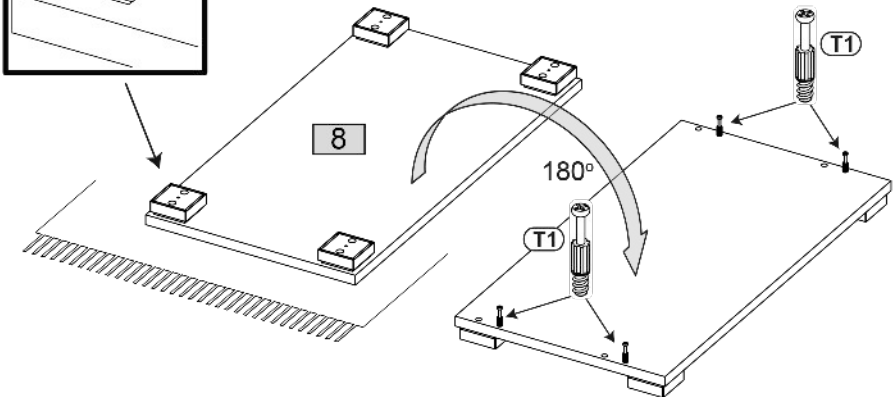
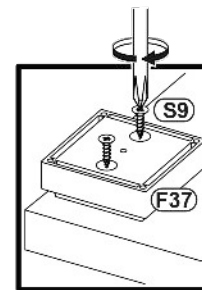
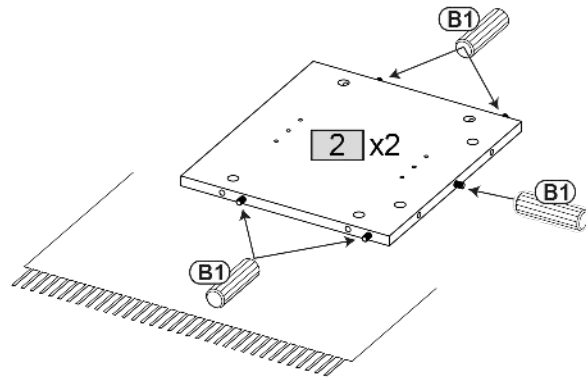
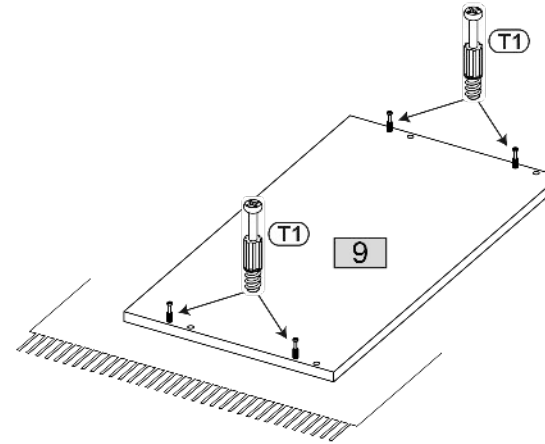
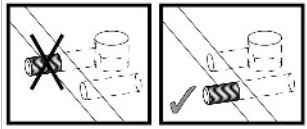
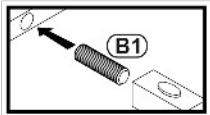
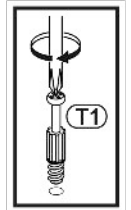
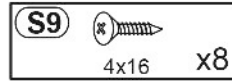
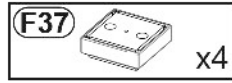
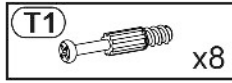
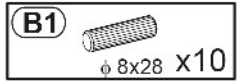


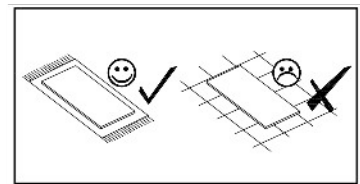
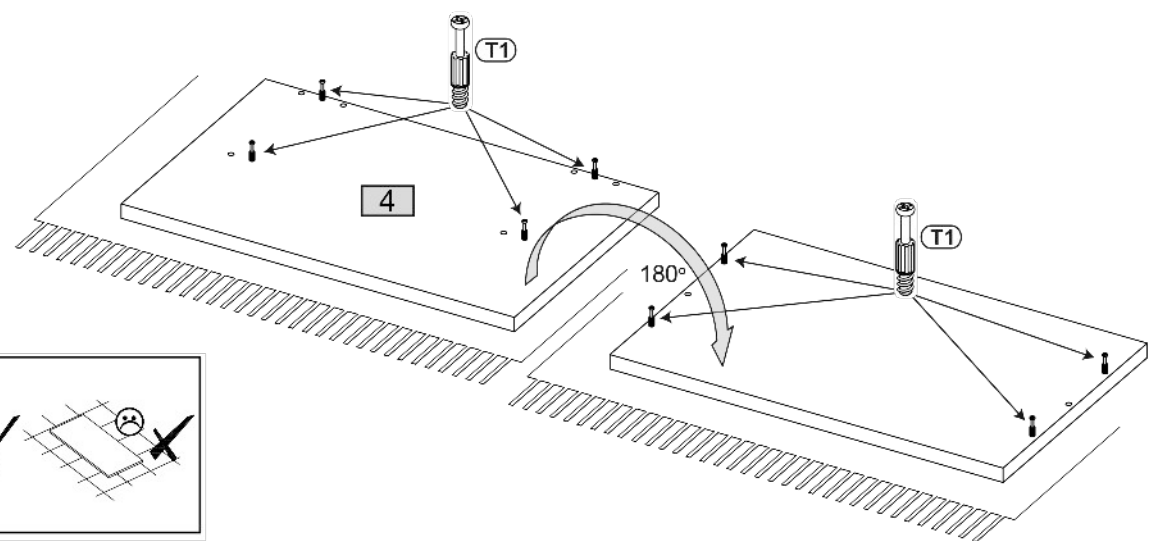
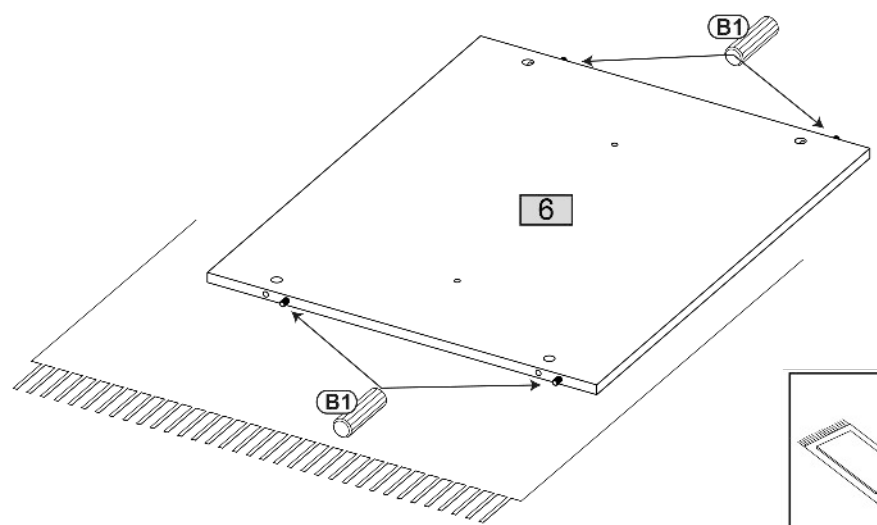
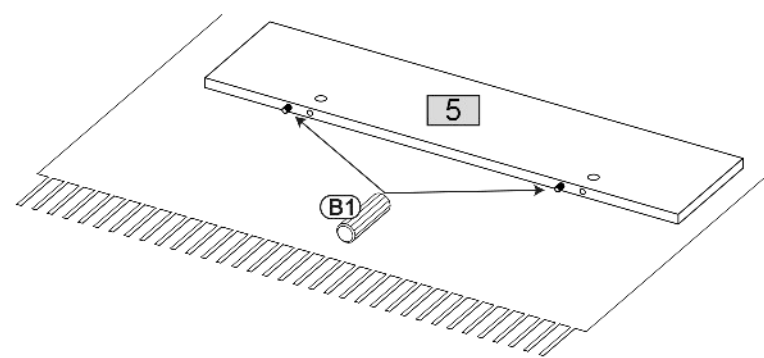
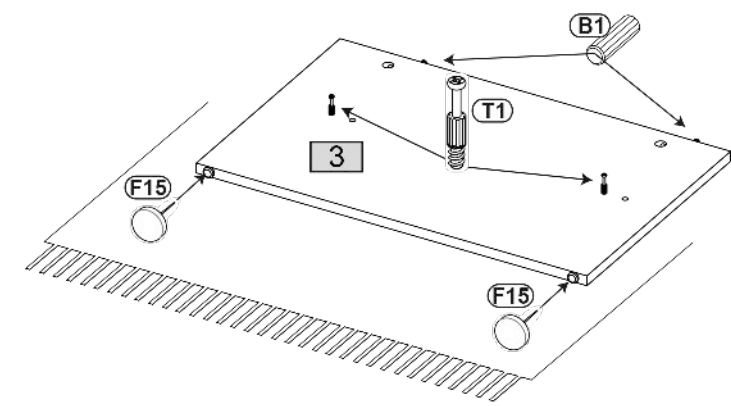
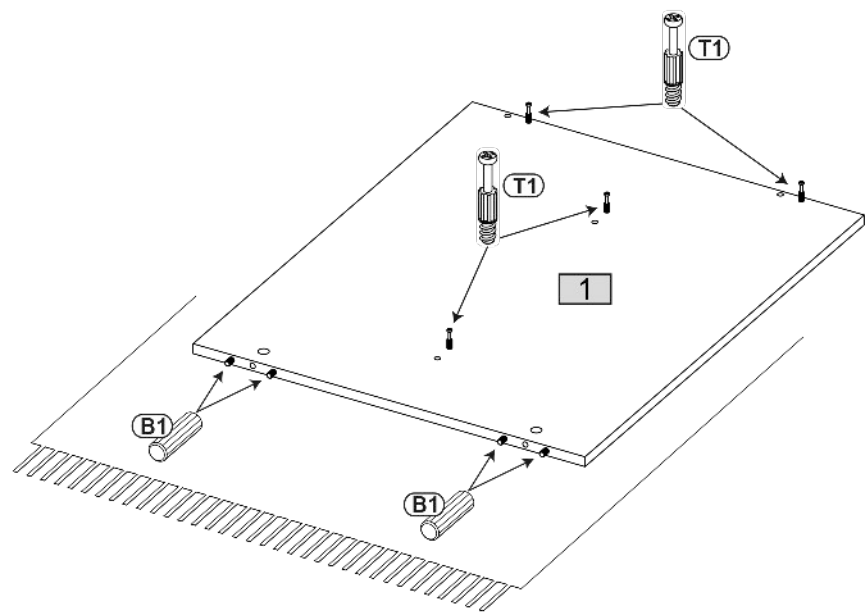
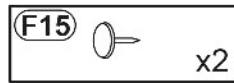
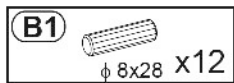
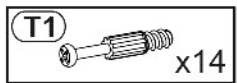
Nr				pcs
1	738	598	15	1
2	350	318	15	2
3	380	596	15	1
4	381	600	22	1
5	722	171	15	1
6	722	594	15	1
7	566	315	15	1
8	598	320	15	1
9	598	320	15	1



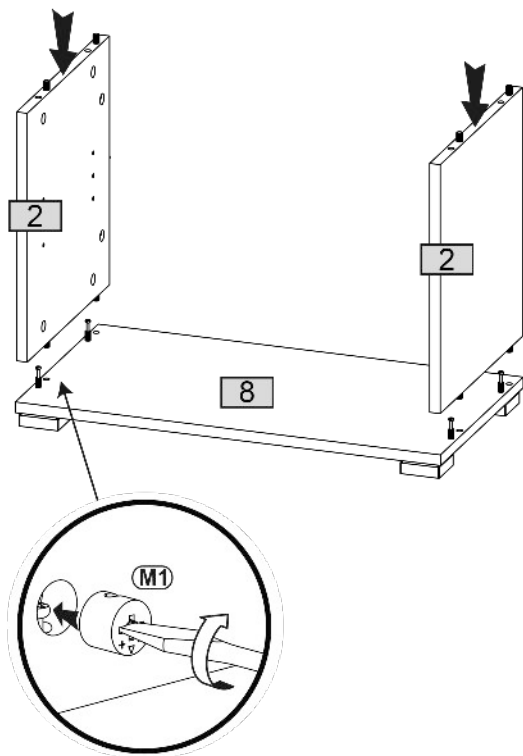
1



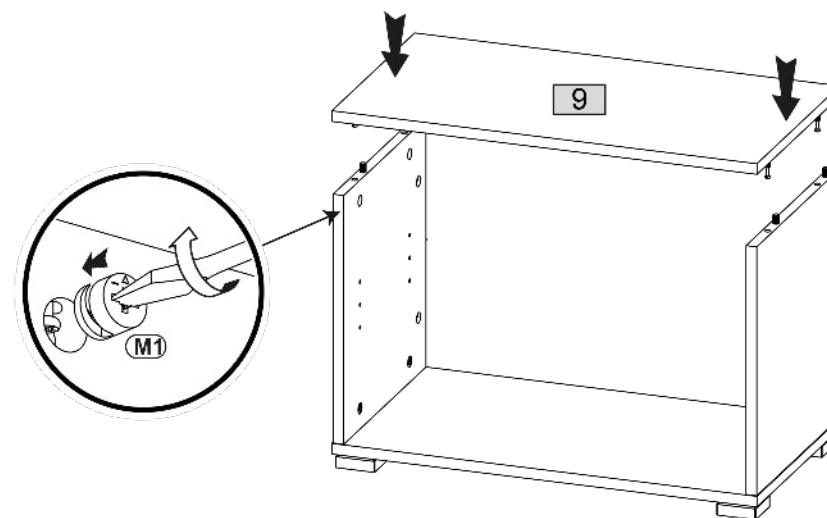
2



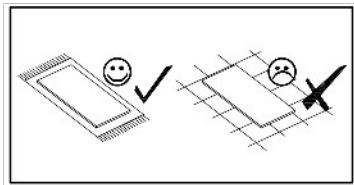
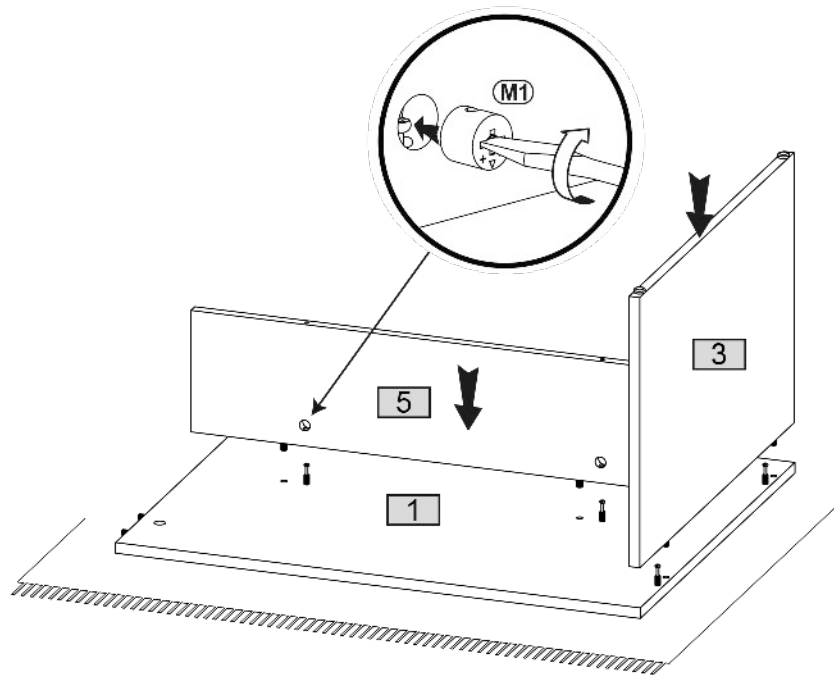
3



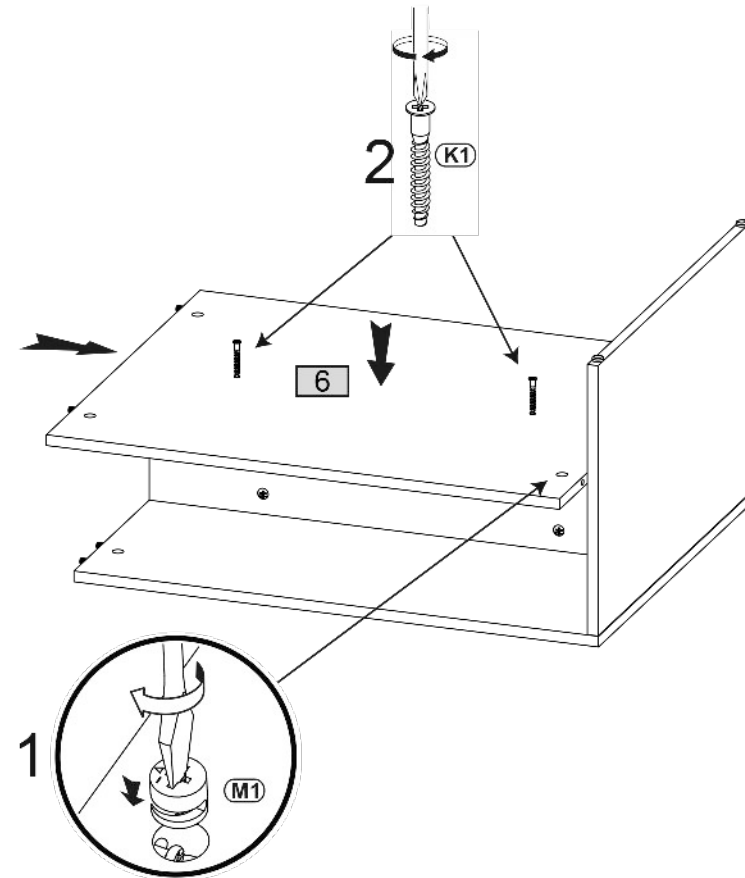
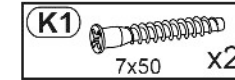
4



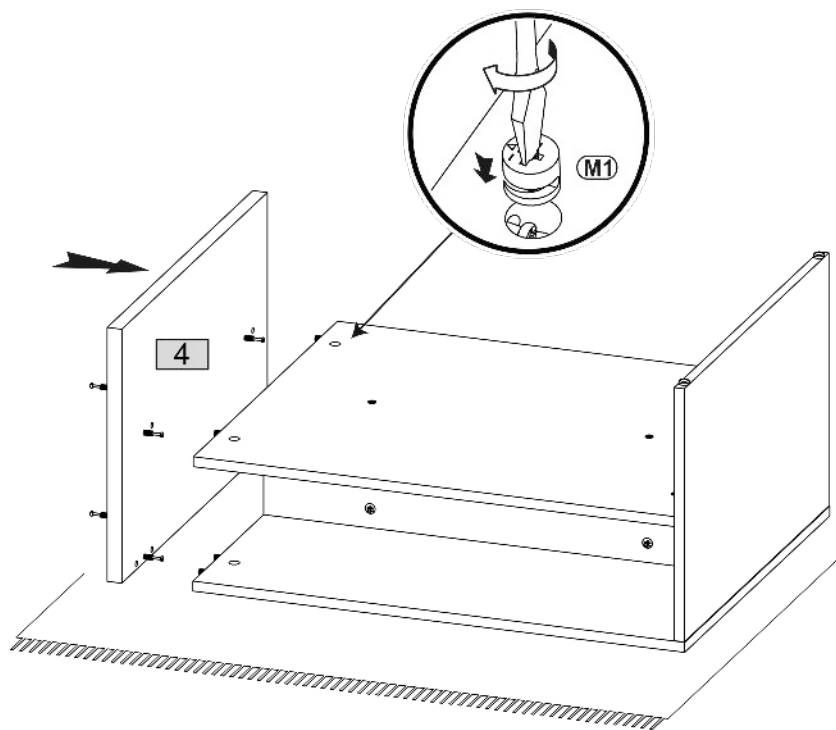
5



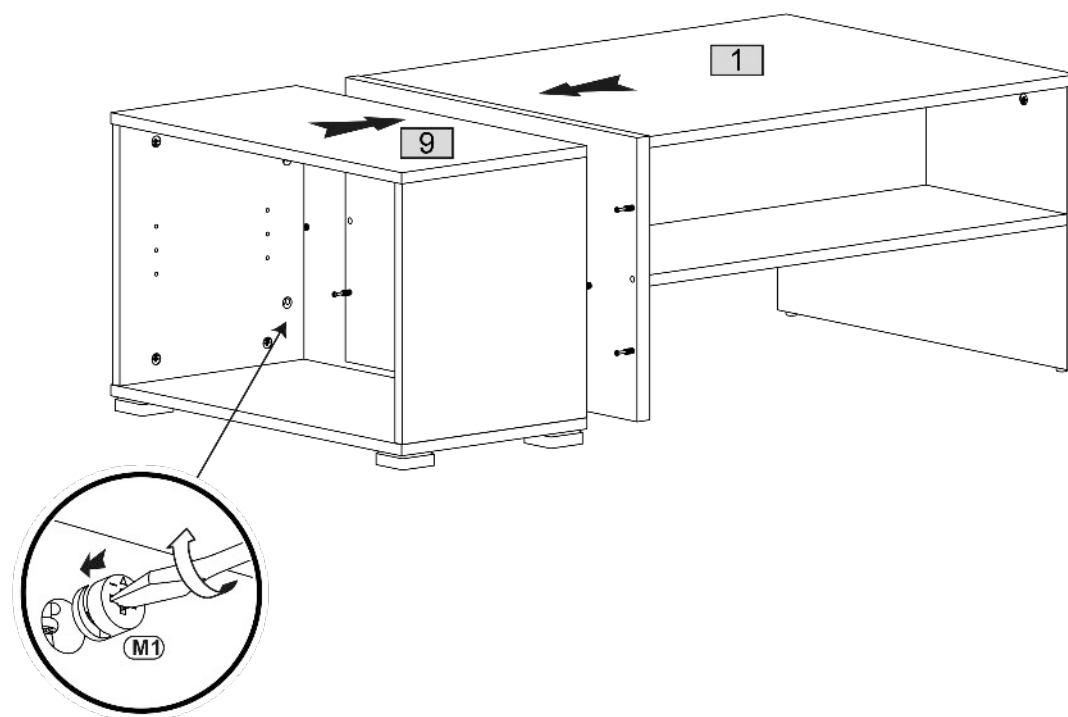
6



7



8



9

