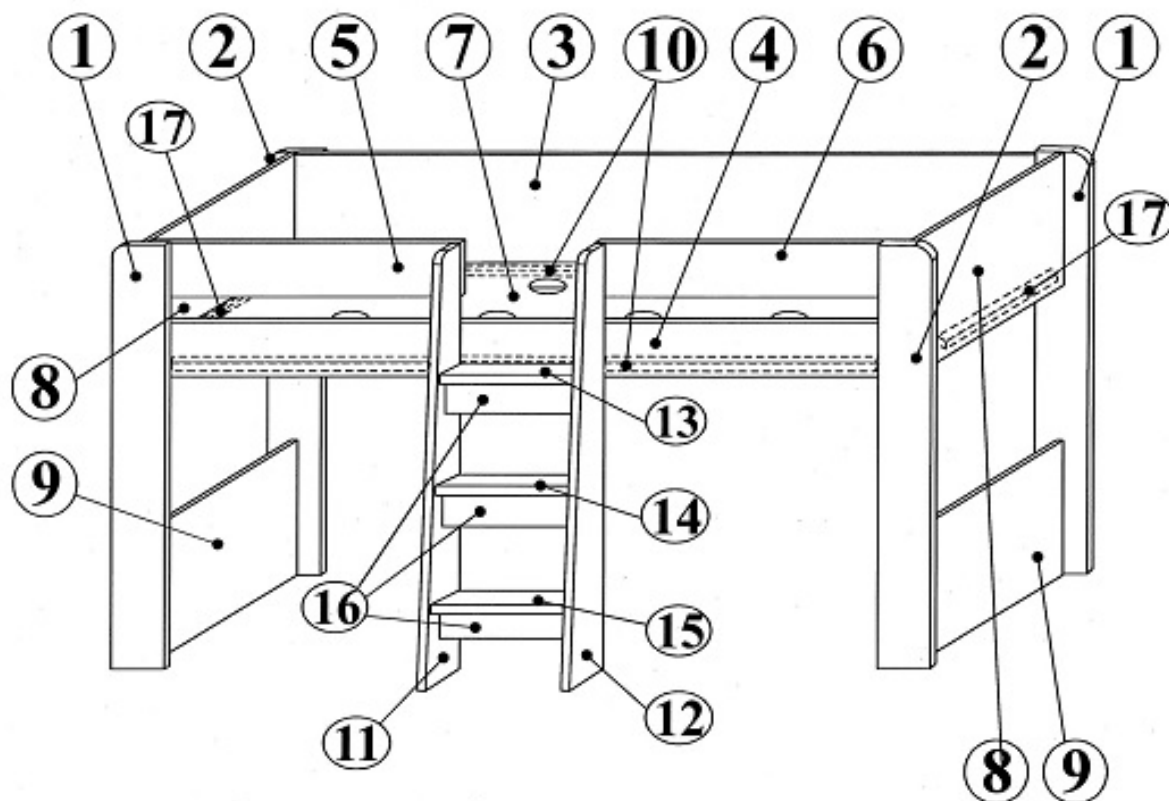
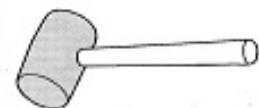


MONTAGEANLEITUNG INSTRUKCJA MONTAŻOWA



2 Personen
2 Osoby



Max. zulässige Belastungen
 von Einlegeböden in kg:
 Maksymalne obciążenie półek w kg:

Länge/Dł. mm	Stärke/Gr. Spanplatte/Płyta		
	15	18	22
0<400			
401<600	40	40	40
601<800	24		
801<1000	15	30	



Achtung:

Matratzen nicht dicker als 146 mm.

Uwaga:

Materac nie może być grubszy niż 146 mm.

Pflegehinweis!

Bitte nur mit einem Staubtuch oder einem feuchten Lappen reinigen.

KEINE scheuernde Putzmittel verwenden!

Wskazówka dotycząca pielęgnacji!

Proszę czyścić tylko suchą lub lekko wilgotną szmatką do kurzu. Nie używać żadnych środków szorstkich!

<p>NR 1</p> <p>B1 $\phi 8 \times 28 \text{ mm}$ X24</p> <p>B2 $\phi 8 \times 35 \text{ mm}$ X22</p> <p>K2 $\phi 7 \times 70 \text{ mm}$ X6</p> <p>K1 $\phi 7 \times 50 \text{ mm}$ X8</p> <p>C1 $\phi 2$ X14</p>	<p>NR 3</p> <p>G17 M6x55 X24</p> <p>G6 X24</p> <p>G7 S4 X1</p>
<p>NR 2</p> <p>L4 X2</p> <p>L1 X1</p>	<p>NR 4</p> <p>S13 4x35 mm X34</p> <p>P14 3,5x30 mm X6</p>


Modellname: **FUNKY**
Nazwa modelu:


Modellreihe: **P5--FU S1**
Numer modelu:

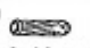
Type: **04**
Typ:

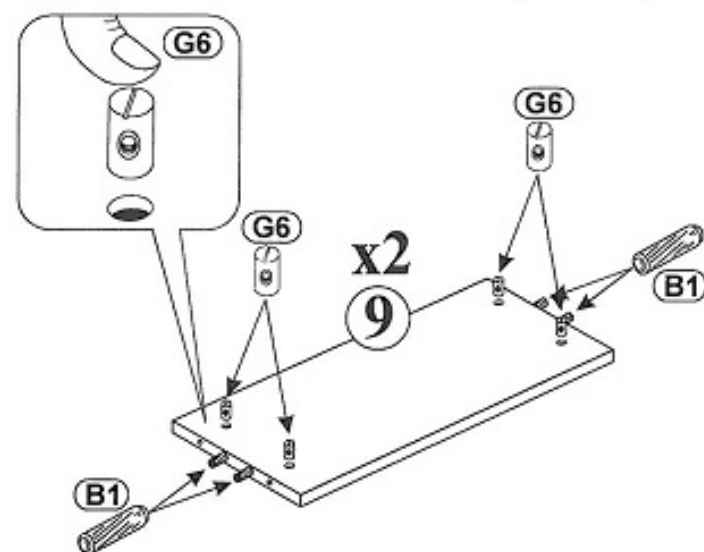
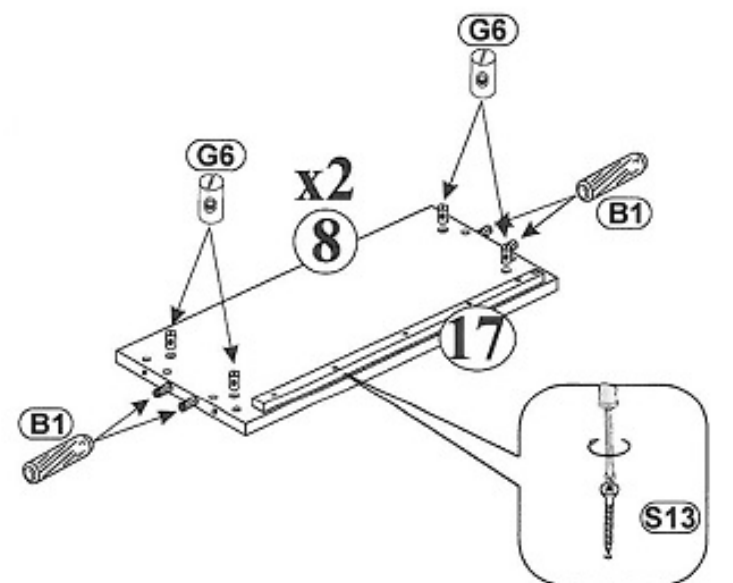
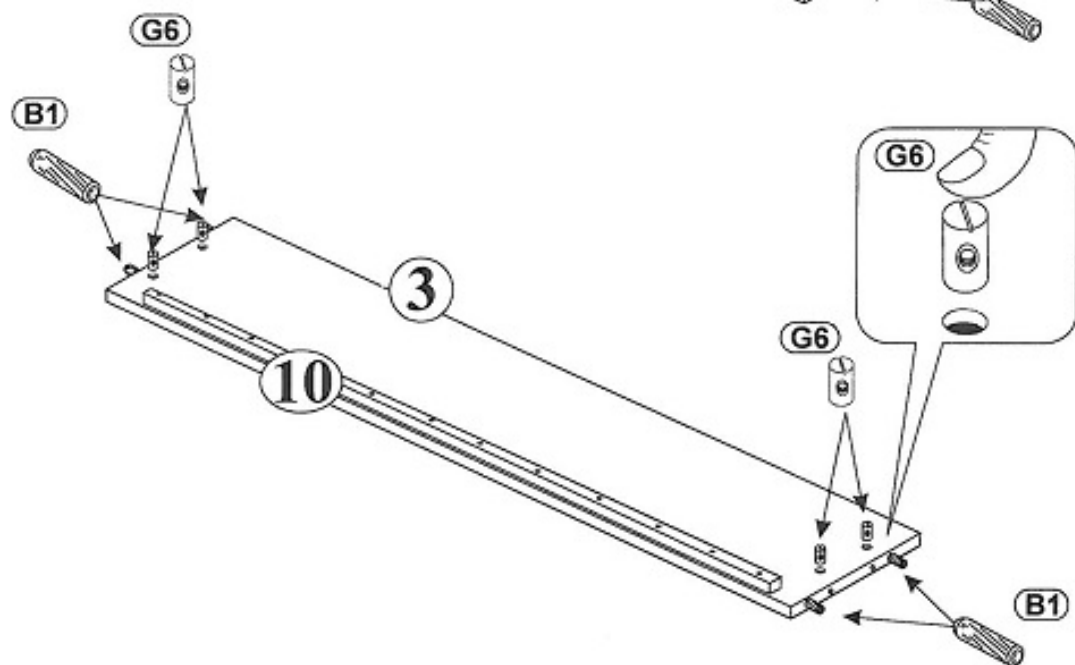
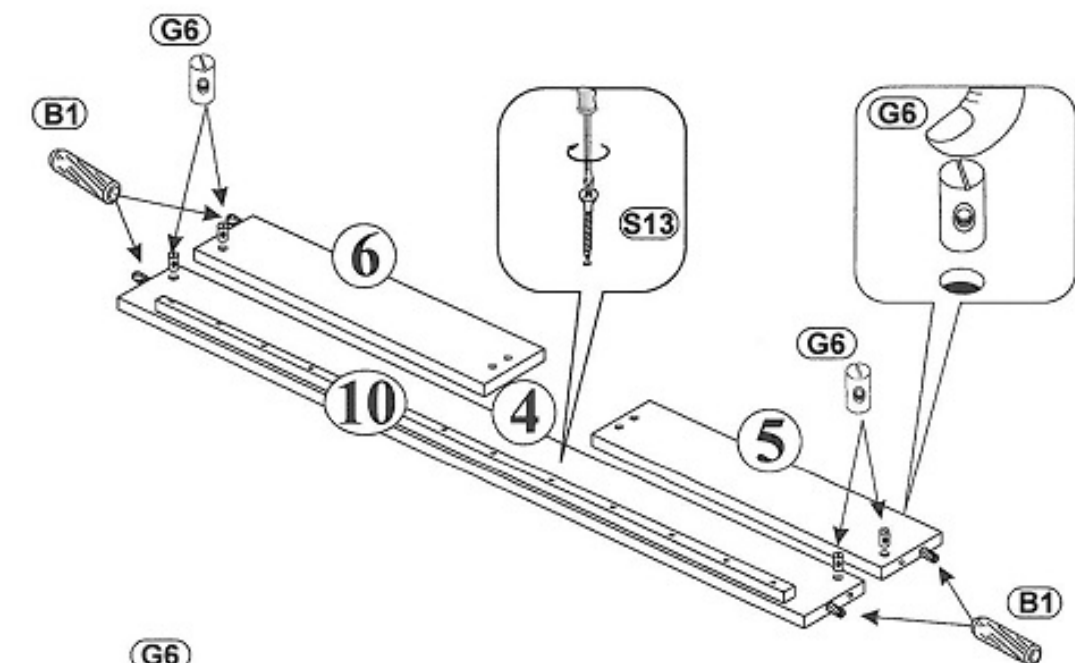
Blatt Nr **2** von: **4**
Strona z:

1

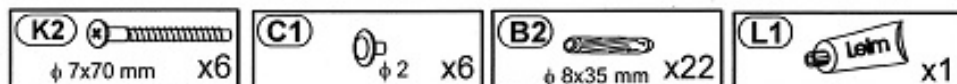
S13  **4x35 mm x34**

G6  **x24**

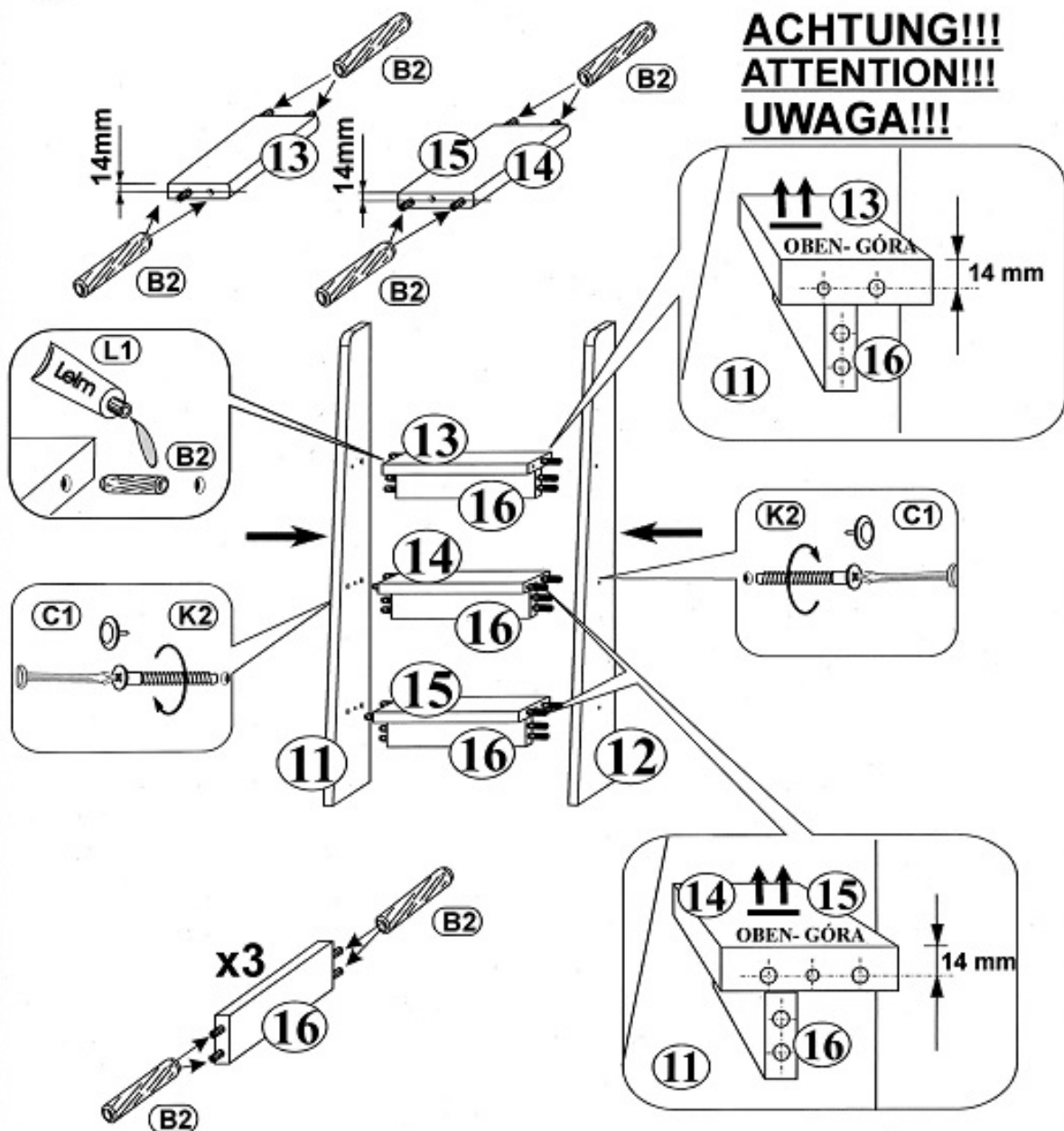
B1  **φ 8x28 mm x24**



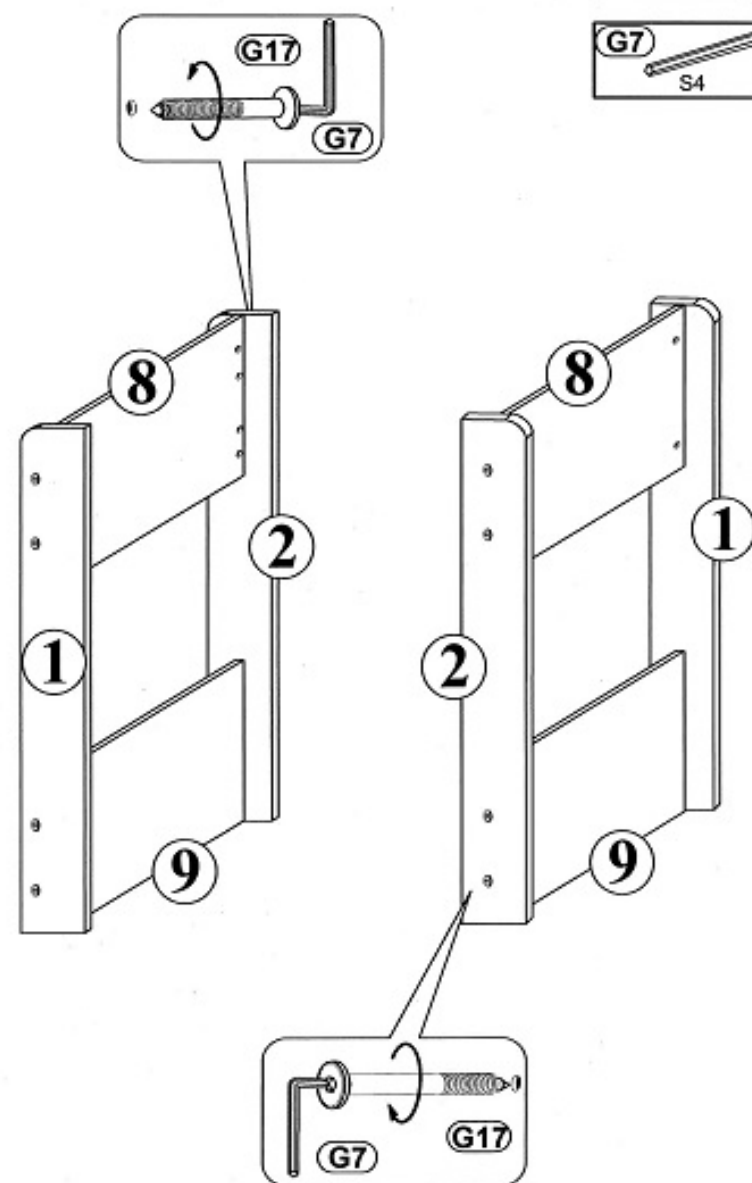
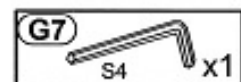
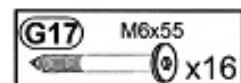
2



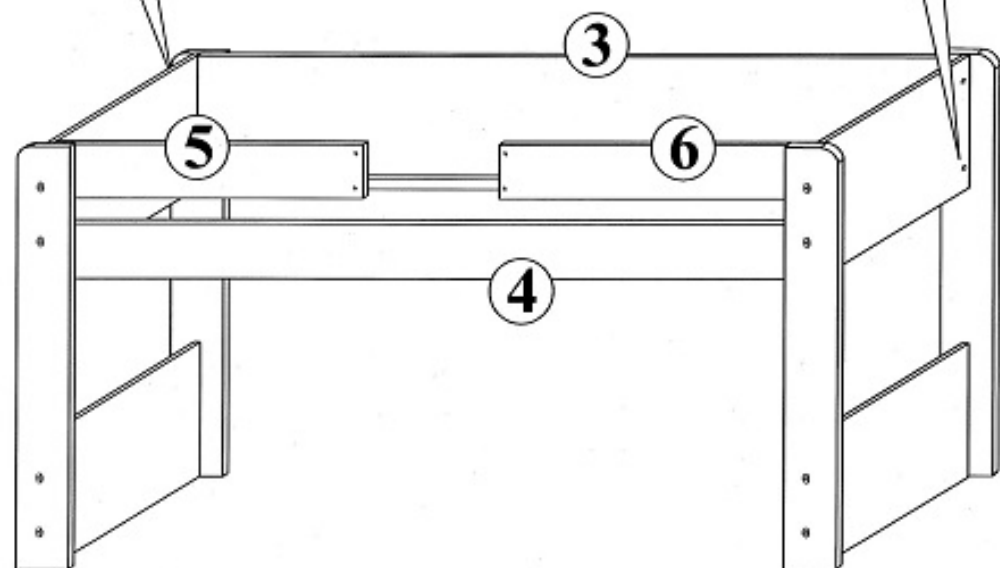
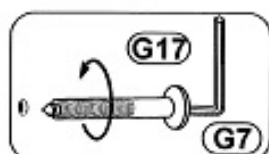
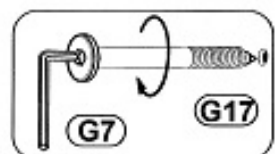
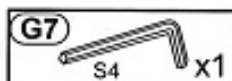
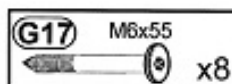
ACHTUNG!!!
ATTENTION!!!
UWAGA!!!



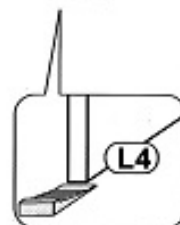
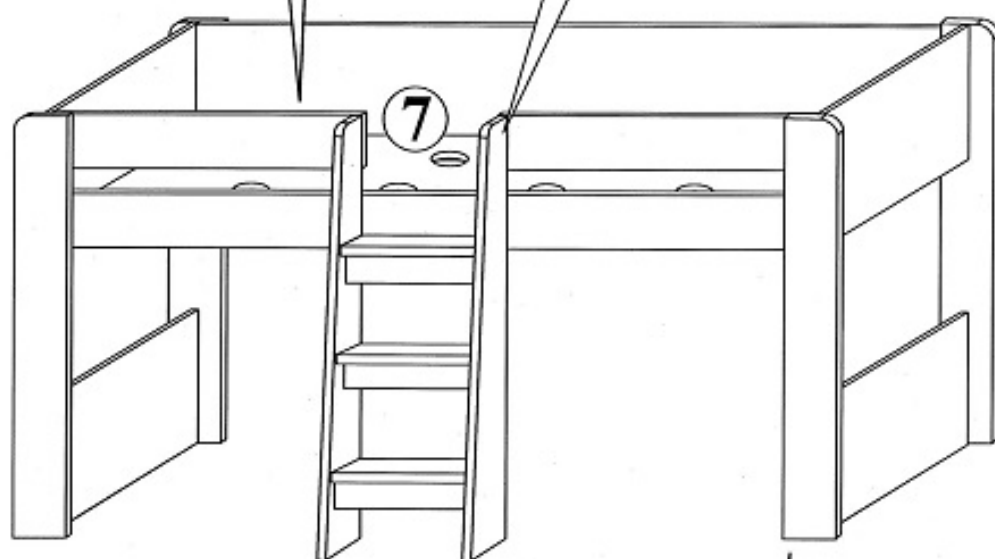
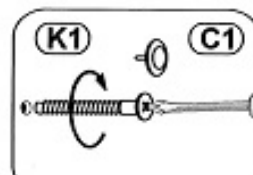
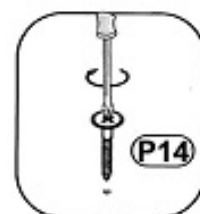
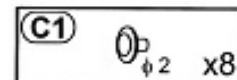
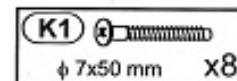
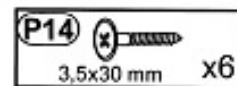
3



4



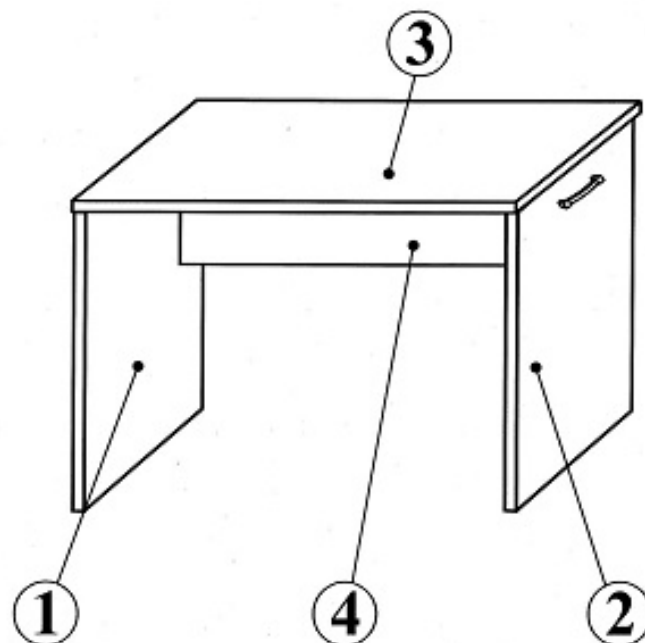
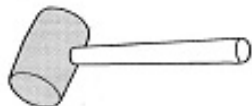
5



MONTAGEANLEITUNG INSTRUKCJA MONTAŻOWA



2 Personen
2 Osoby



Pflegehinweis!

Bitte nur mit einem Staubtuch oder einem feuchten Lappen reinigen.
KEINE scheuernde Putzmittel verwenden!

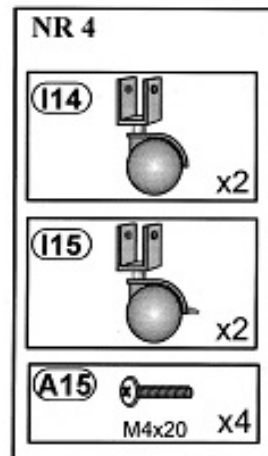
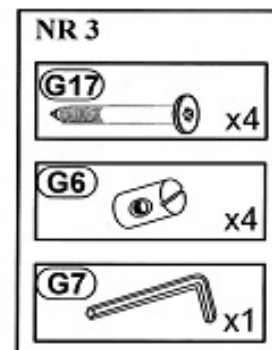
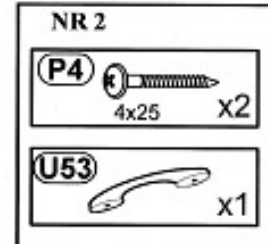
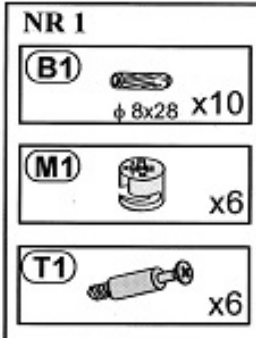
Wskazówka dotycząca pielęgnacji!

Proszę czyścić tylko suchą lub lekko wilgotną szmatką do kurzu. Nie używać żadnych środków szorstkich!

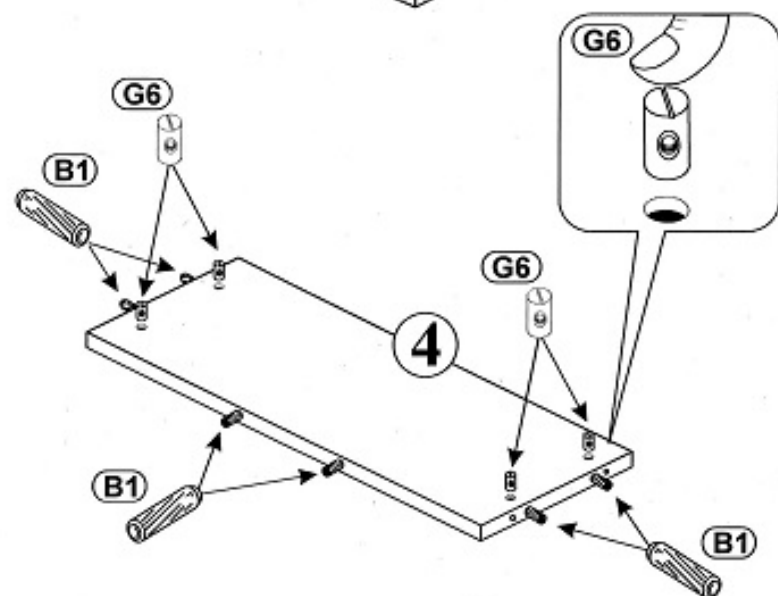
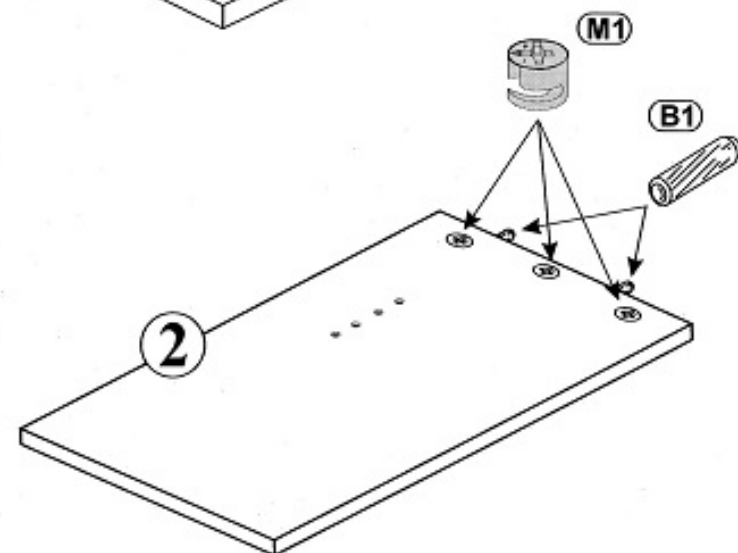
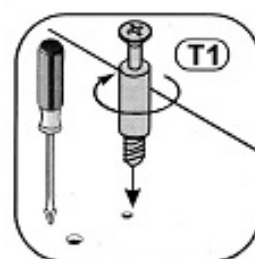
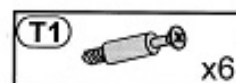
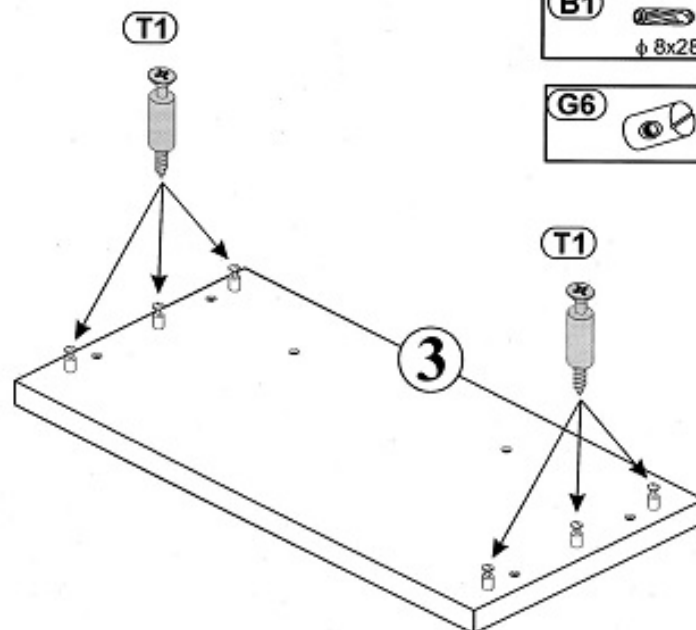
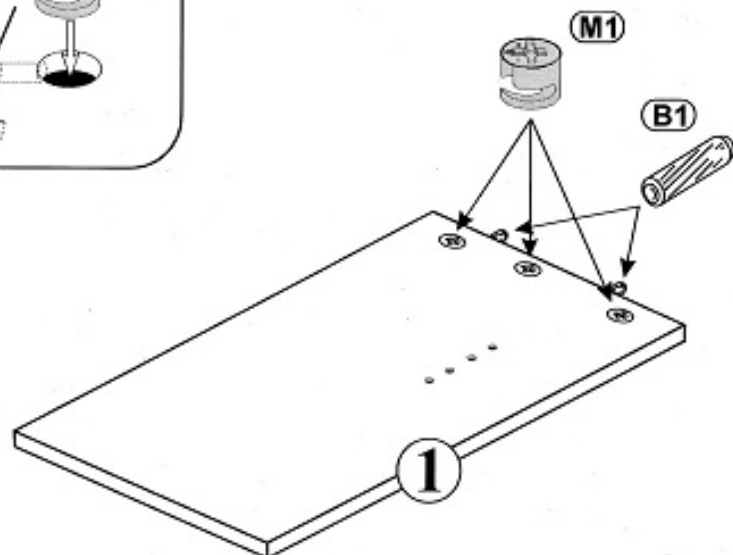
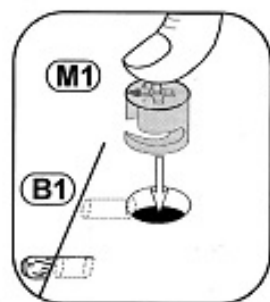
Max. zulässige Belastungen
 von Einlegeböden in kg:

Maksymalne obciążenie półek w kg:

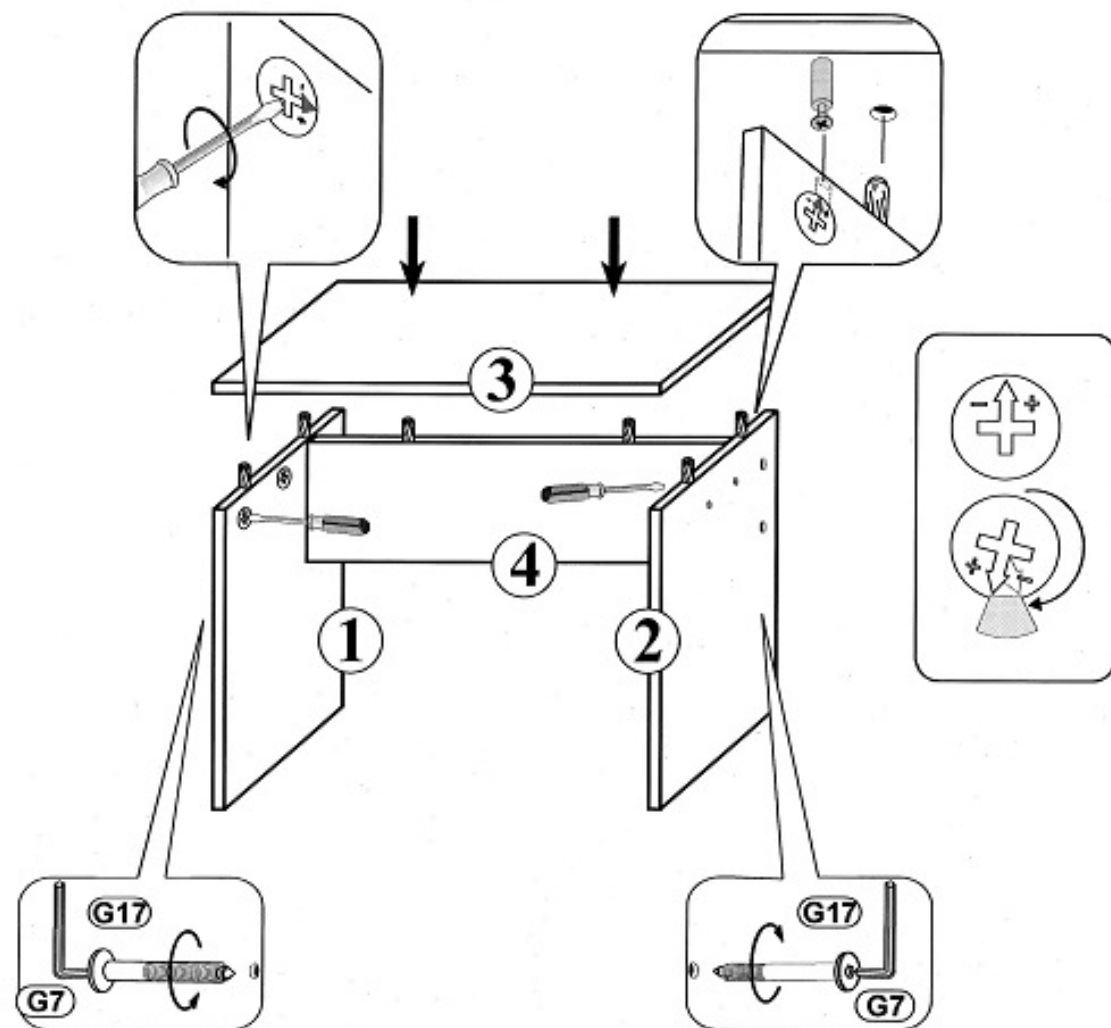
Länge/Dł. mm	Spanplatte/Płyta		
	Stärke/Gr. 15	18	22
0<400			
401<600	40	40	40
601<800	24		
801<1000	15	30	



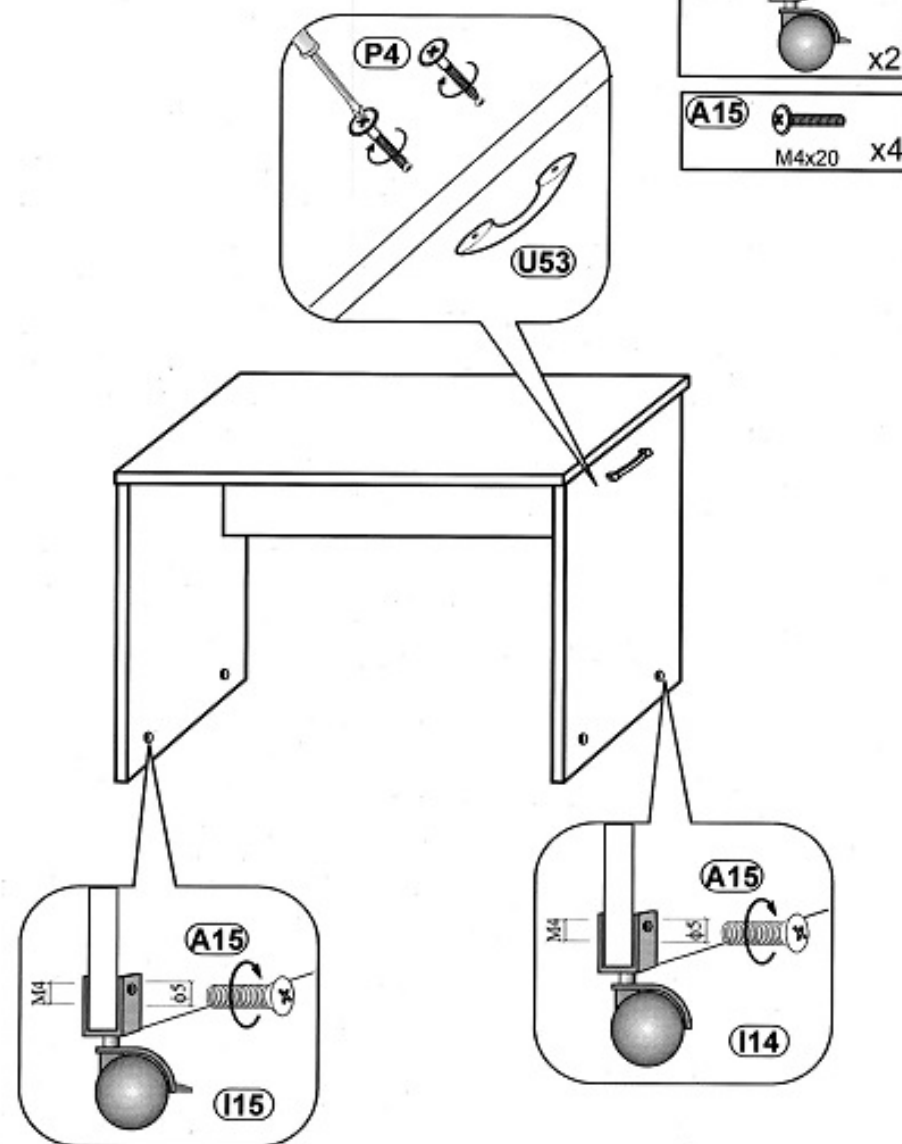
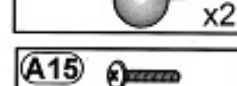
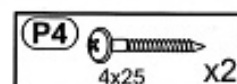
1



2



3



Modellname: **FUNKY**
Nazwa modelu:

Modellreihe: **P5--FU S1**
Numer modelu:

Type: **06**
Typ:

Blatt Nr **1** von: **4**
Strona z:

MONTAGEANLEITUNG INSTRUKCJA MONTAŻOWA

Pflegehinweis!

Bitte nur mit einem Staubtuch oder einem feuchten Lappen reinigen.

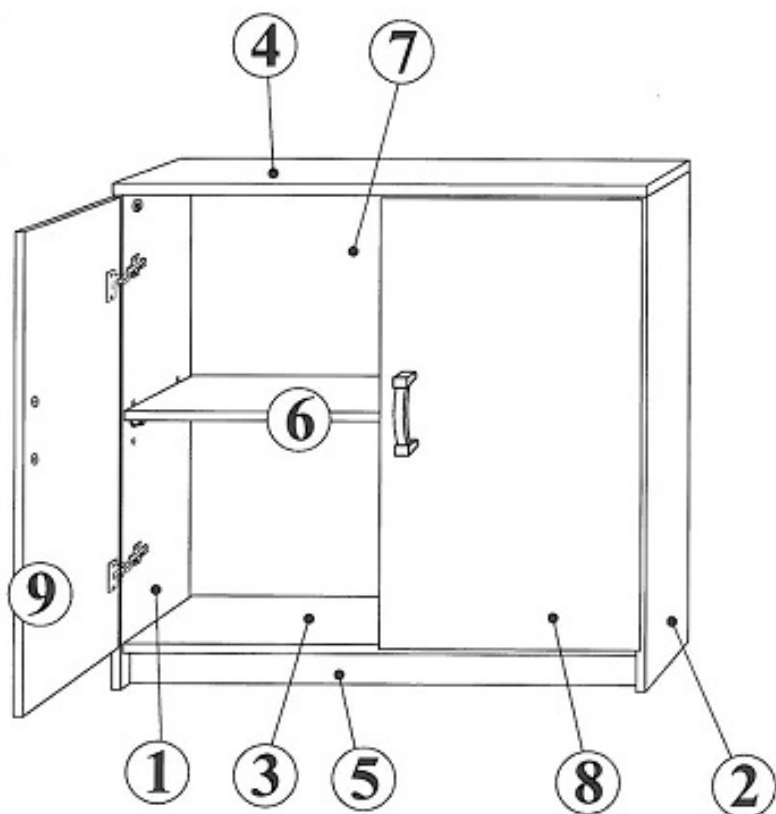
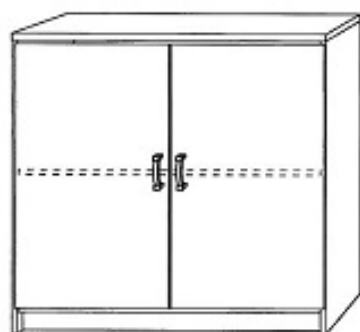
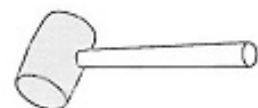
KEINE scheuernde Putzmittel verwenden!

Wskazówka dotycząca pielęgnacji!

Proszę czyścić tylko suchą lub lekko wilgotną szmatką do kurzu. Nie używać żadnych środków szorstkich!



2 Personen
2 Osoby

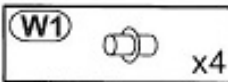
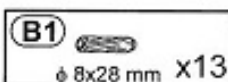


Max. zulässige Belastungen
von Einlegeböden in kg:

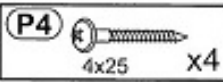
Maksymalne obciążenie półek w kg:

Länge/Dł. mm	Stärke/Gr. Spanplatte/Płyta		
	15	18	22
0<400			
401<600	40	40	40
601<800	24		
801<1000	15	30	

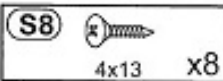
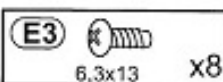
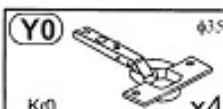
NR 1




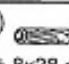


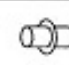
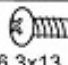
NR 2

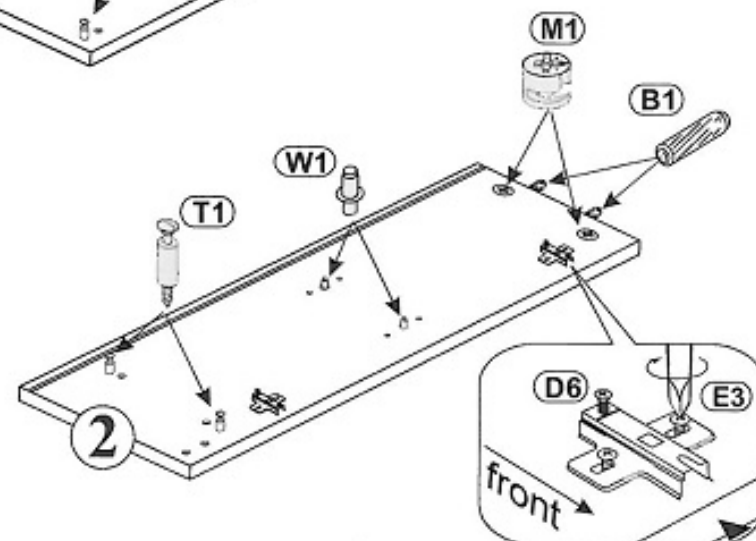
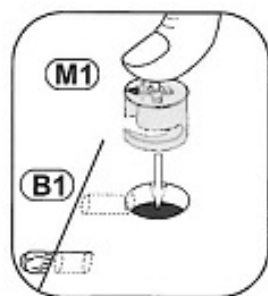
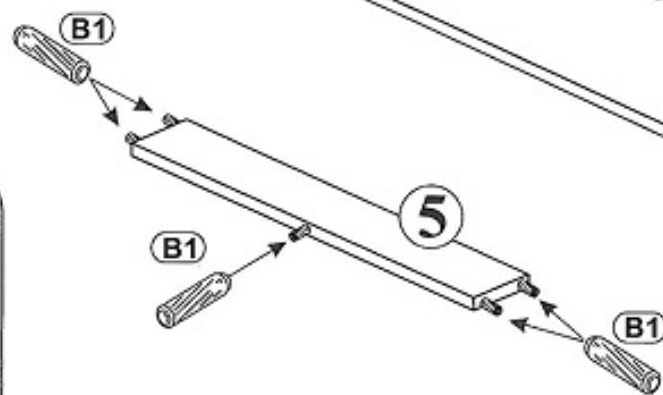
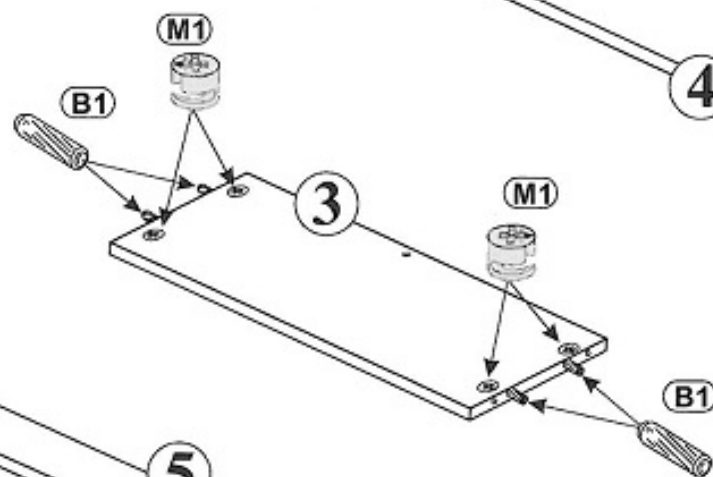
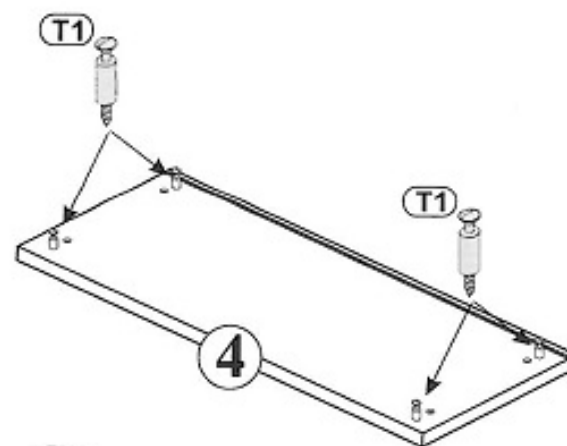
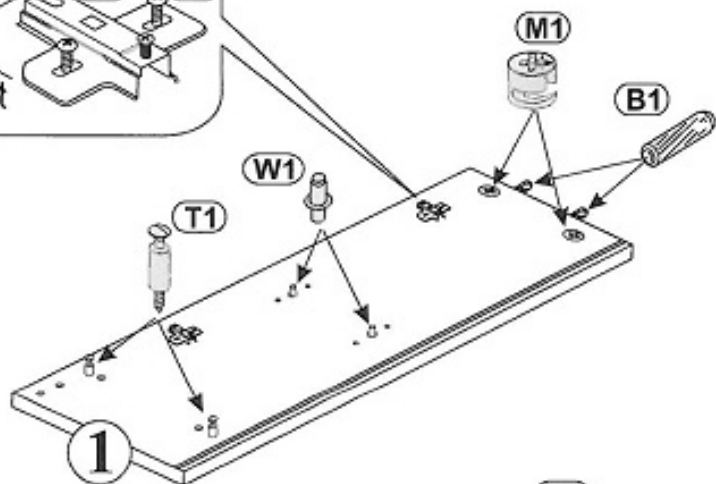
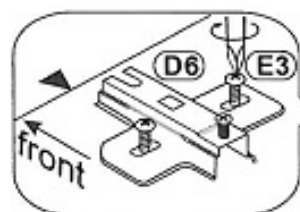


NR 3

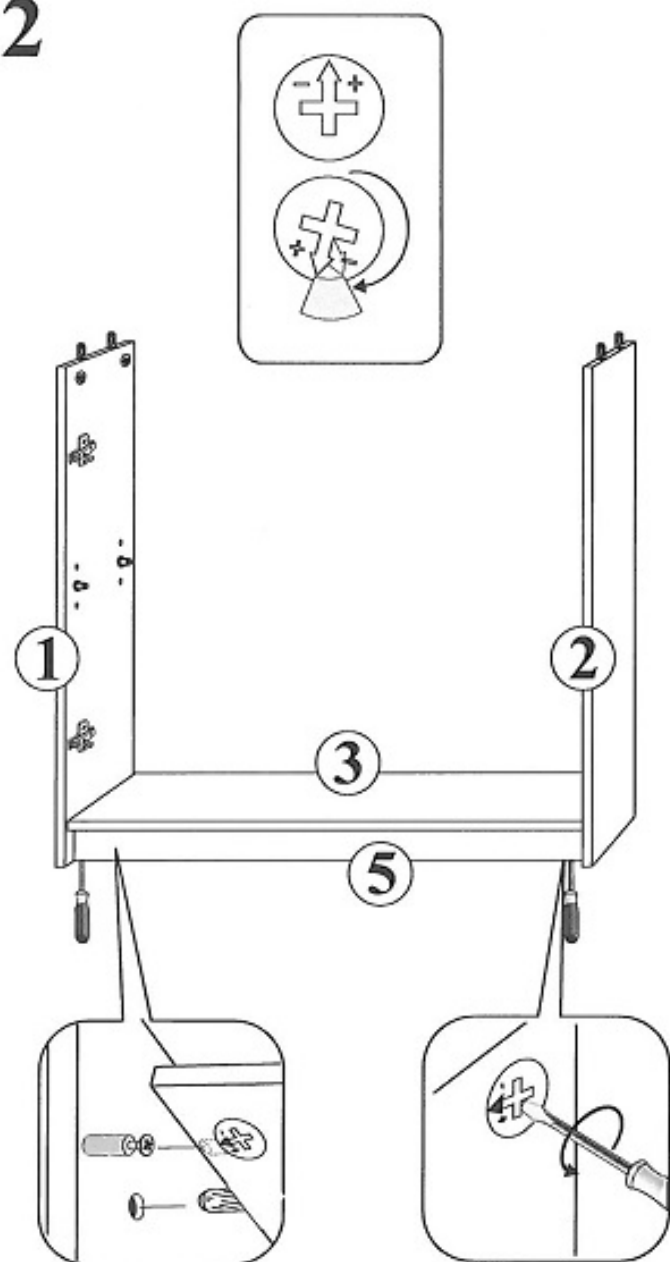


1

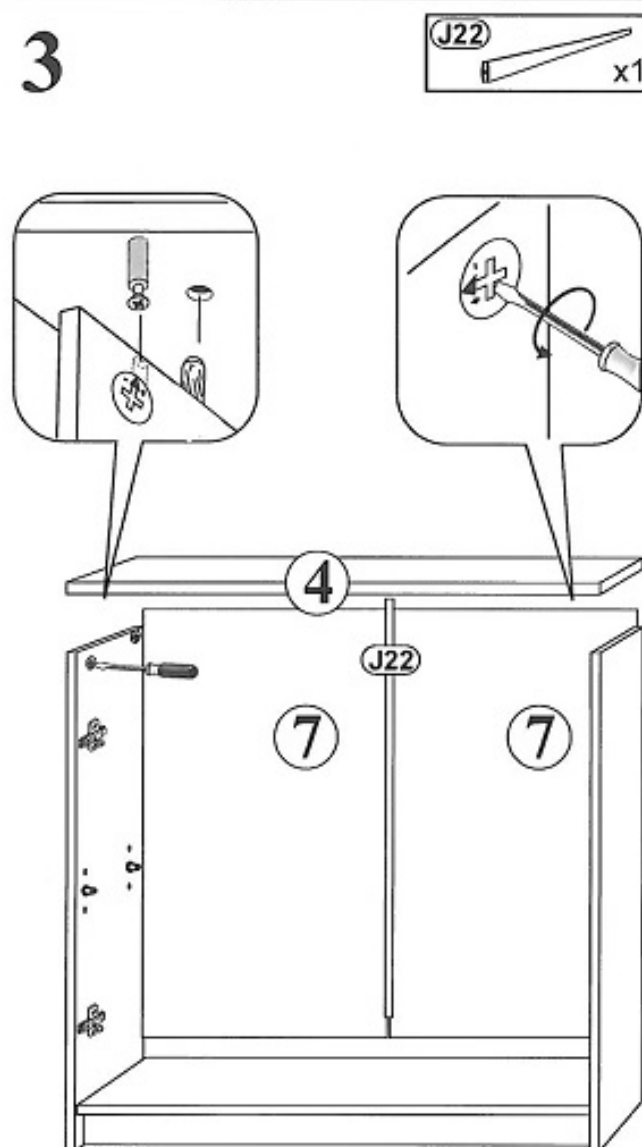
M1  x8	B1  ϕ 8x28 mm x13	D6  H2 x4
T1  x8	W1  x4	E3  6,3x13 x8



2



3



4

