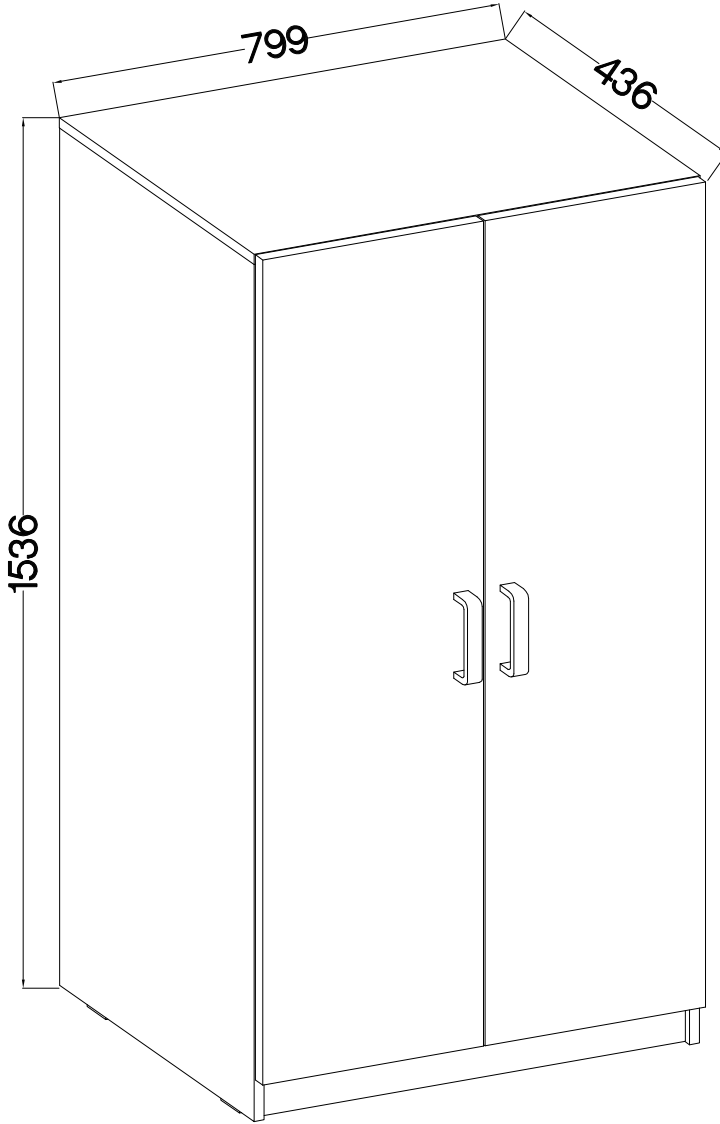
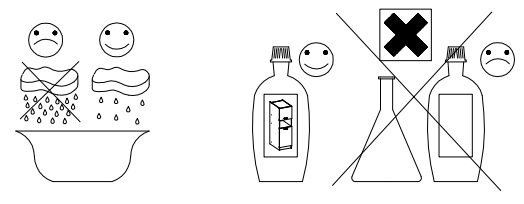
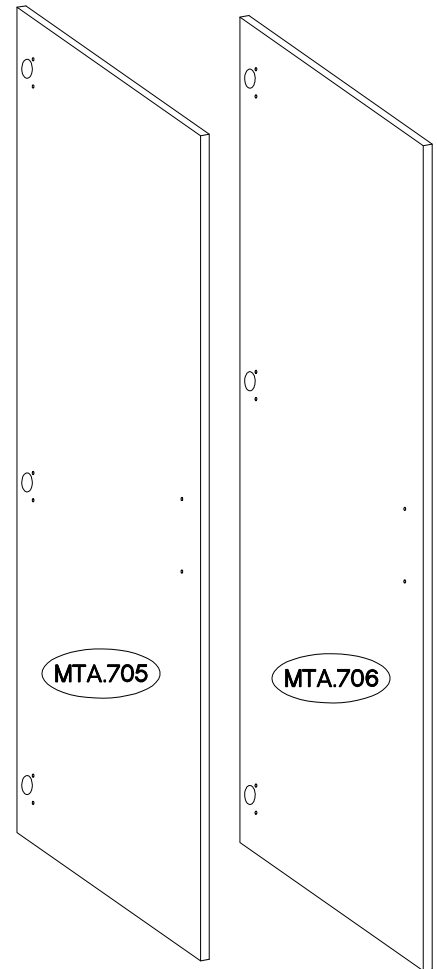


MALTA
front



TYP 107
TYP 108





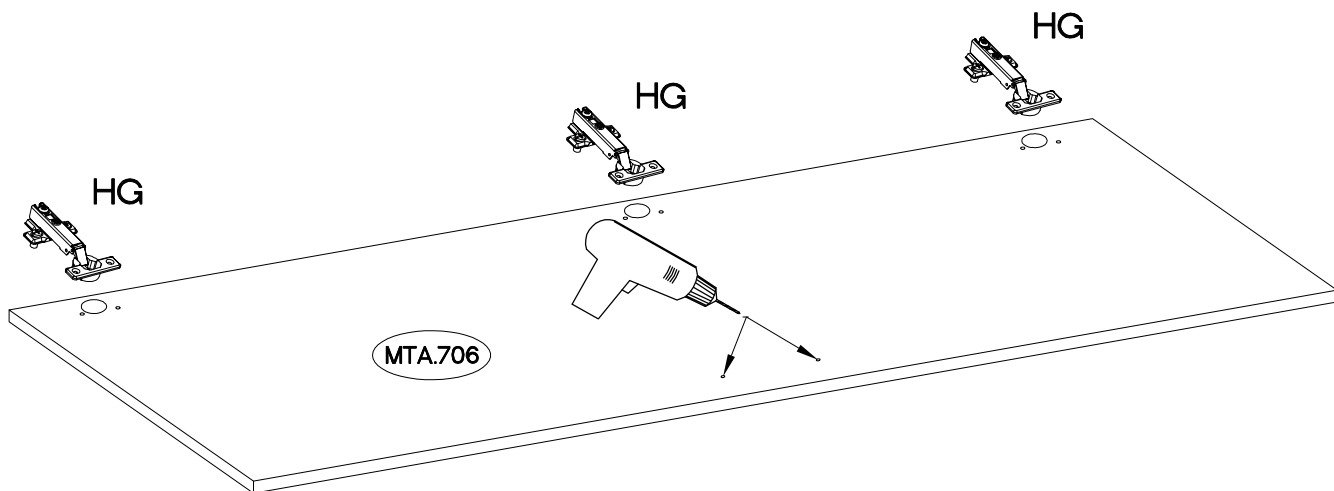
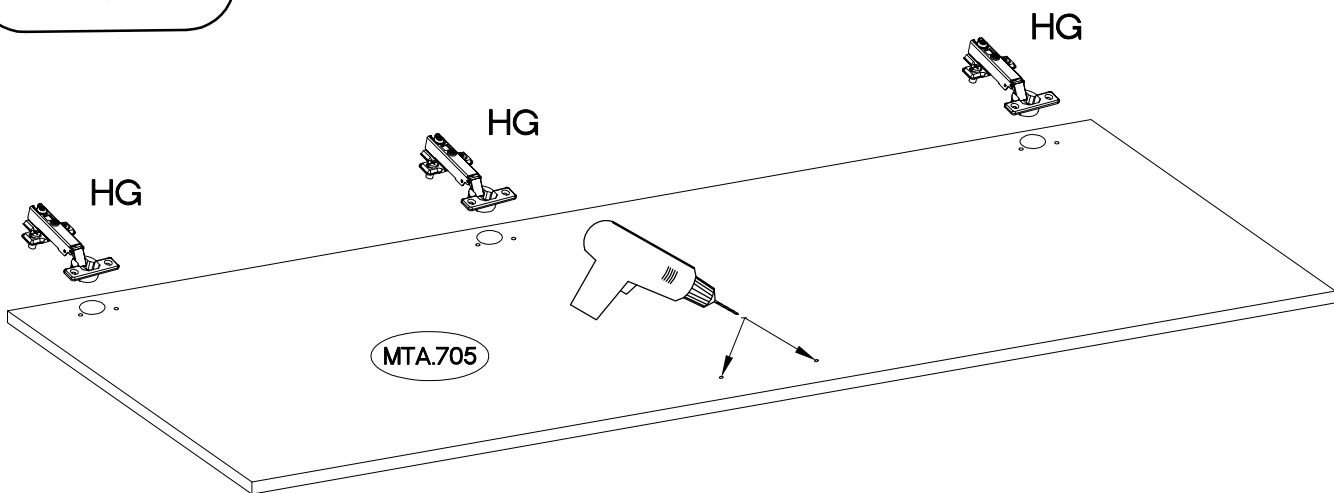
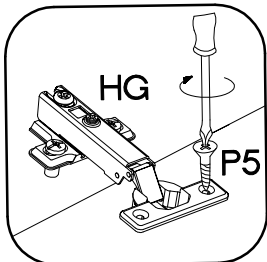
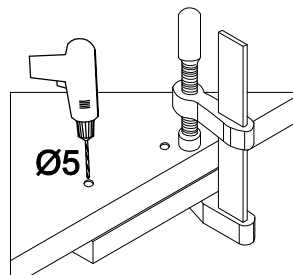
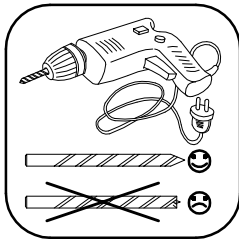
 [CD] HG	 P5	 S	 U
†35/0mm 6	†3.5x13mm 12	L=128mm 2	M4x22mm 4

Ersatzteil Nummer	Dimension
MTA.705	1456x395x16
MTA.706	1456x395x16

ISM-MTA-06

1

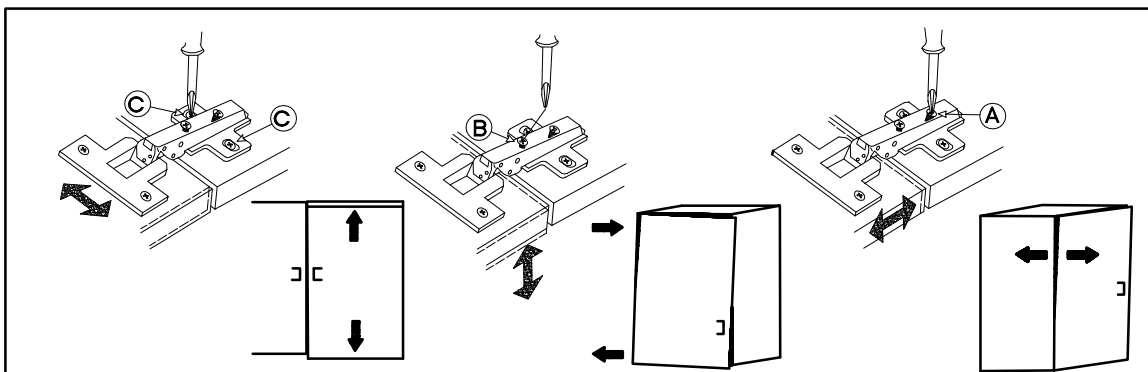
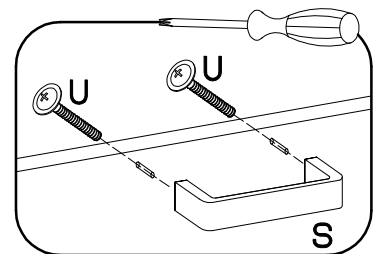
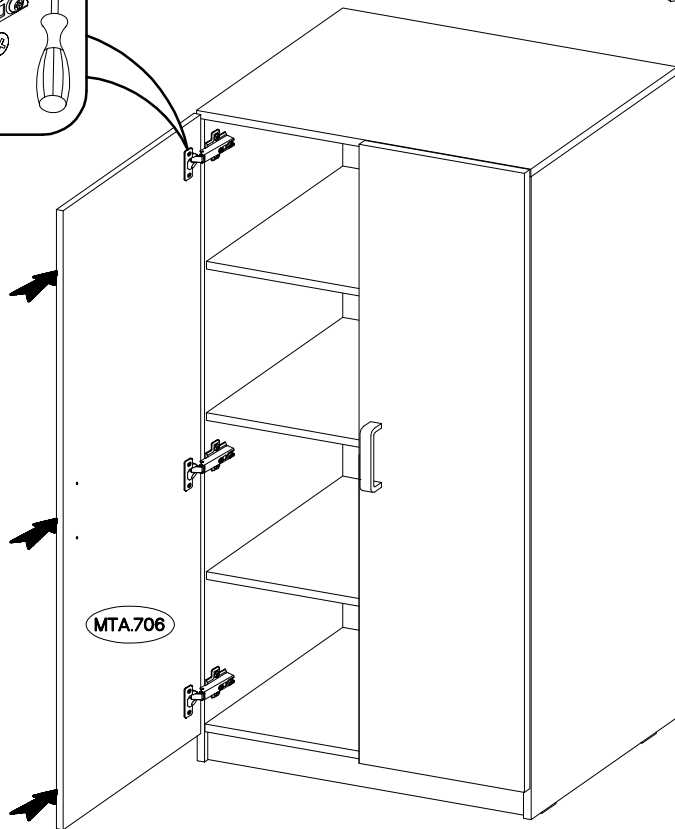
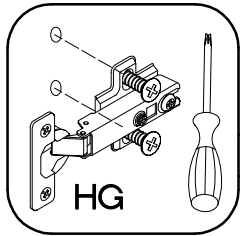
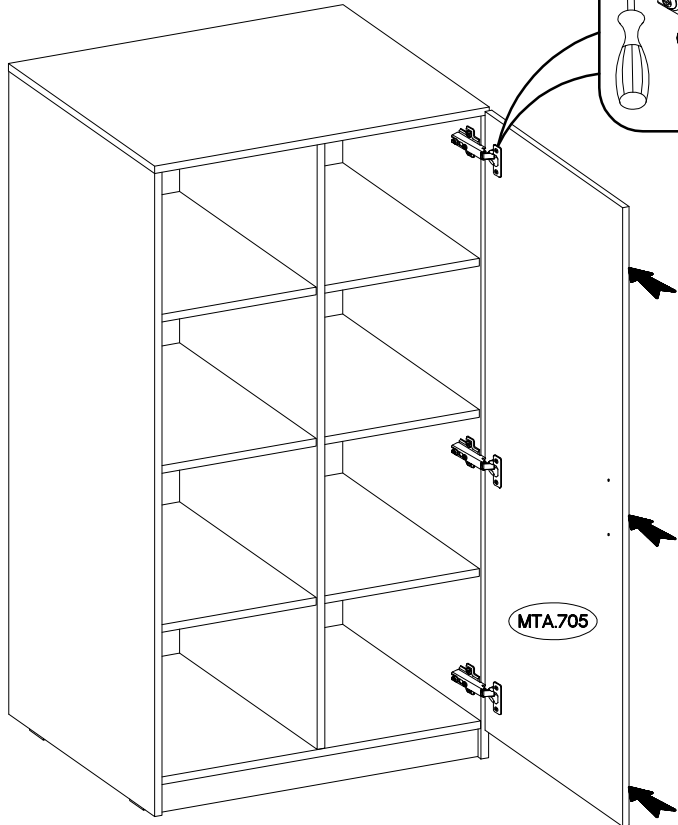
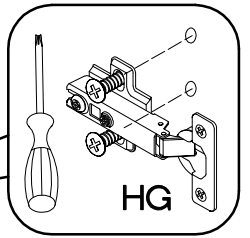
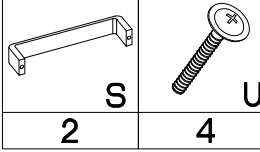
$\pm 35/0\text{mm}$  [CD] HG 6	$\pm 3.5 \times 13\text{mm}$  P5 12
---	--



2

TYP 107

L=128mm M4x22mm



3

TYP 108

L=128mm M4x22mm

