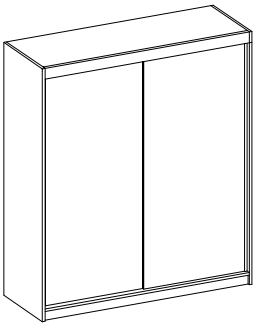
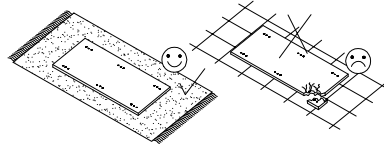
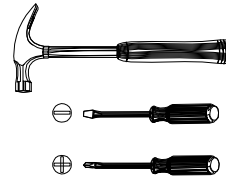
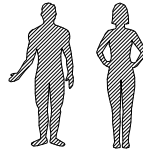
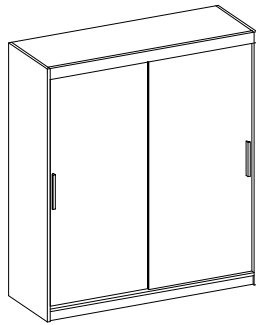


VISTA 5

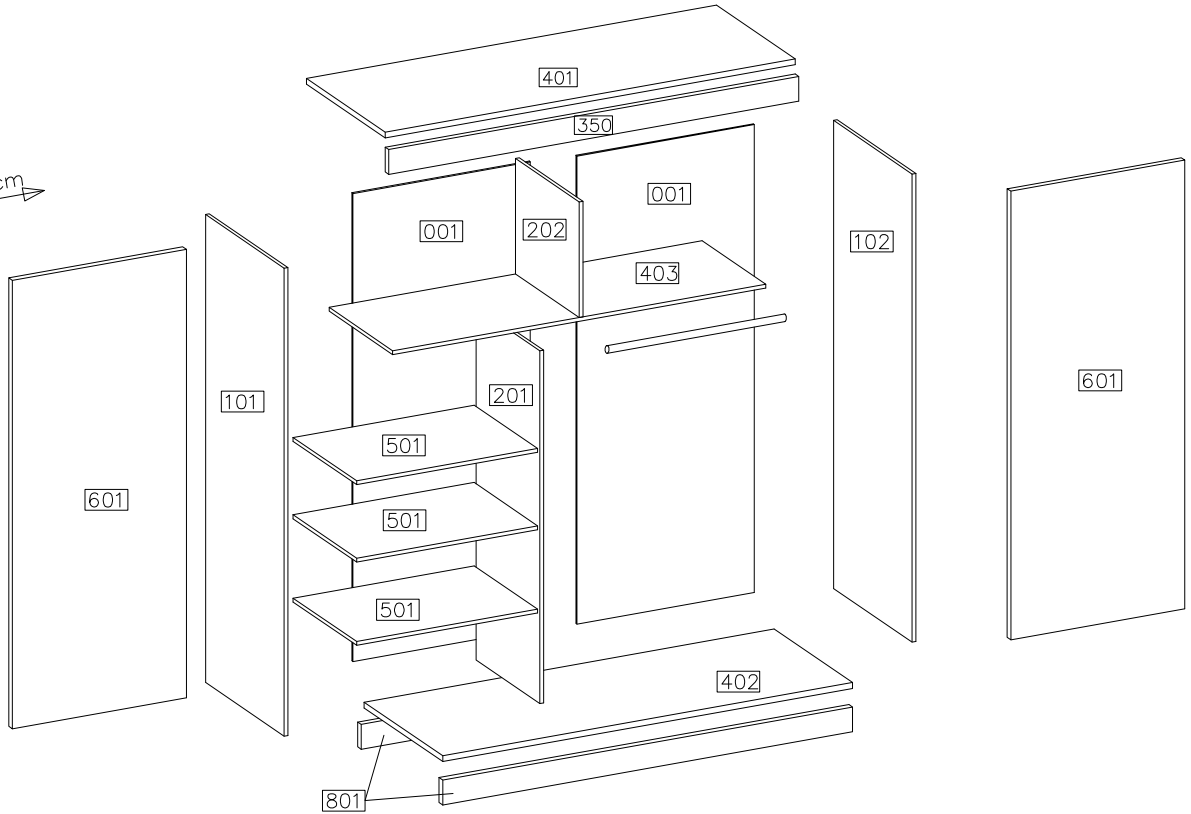
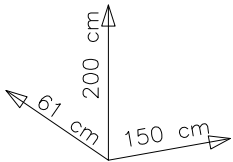
VERSION-A




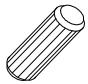




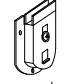

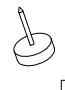
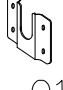




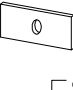


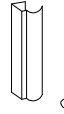

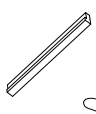
VERSION-B

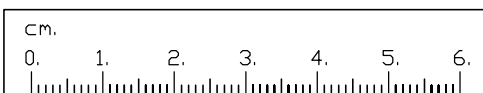


#	ART. NR	QUANTITY
1	401	1
2	402	1
3	403	1
4	101	1
5	102	1
6	201	1
7	202	1
8	350	1
9	001	2
10	801	2
11	501	3
12	601	2

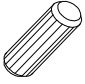







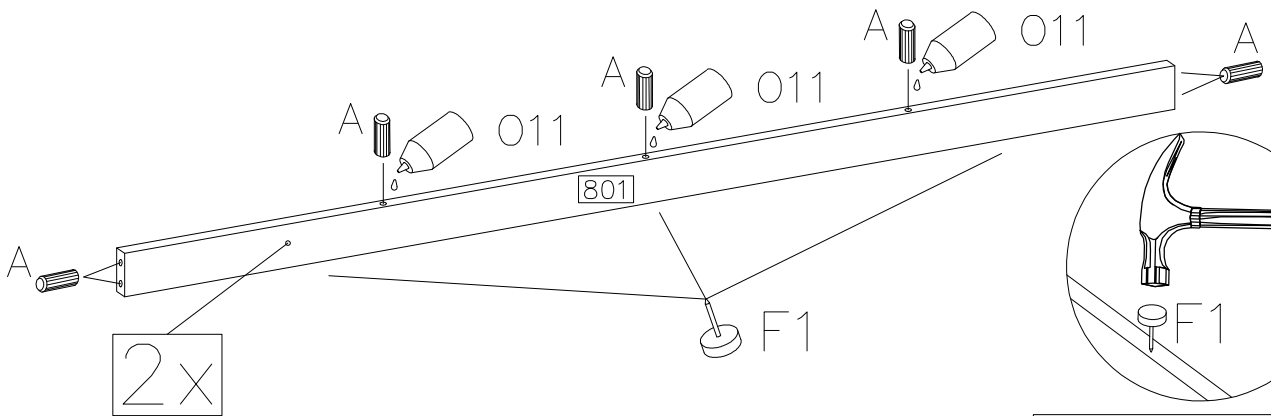
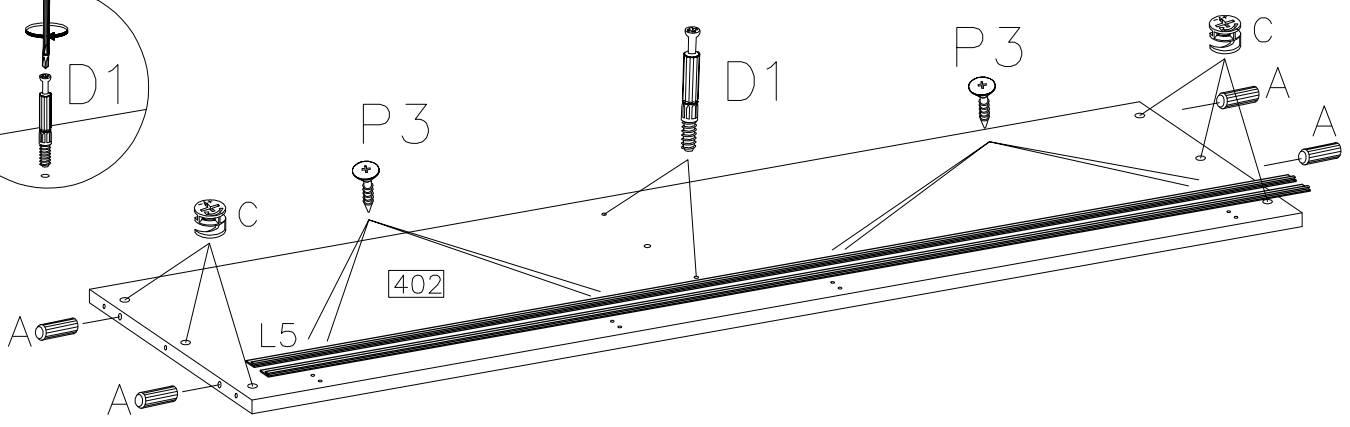
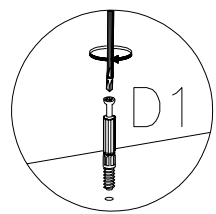
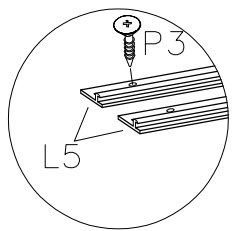
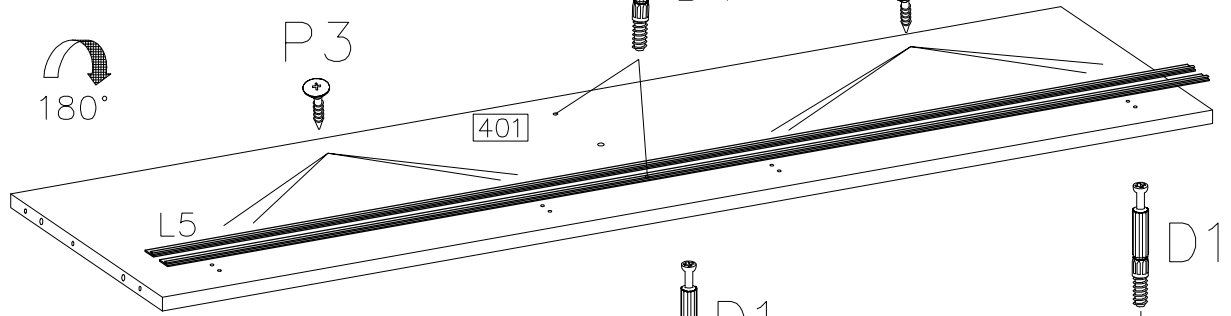
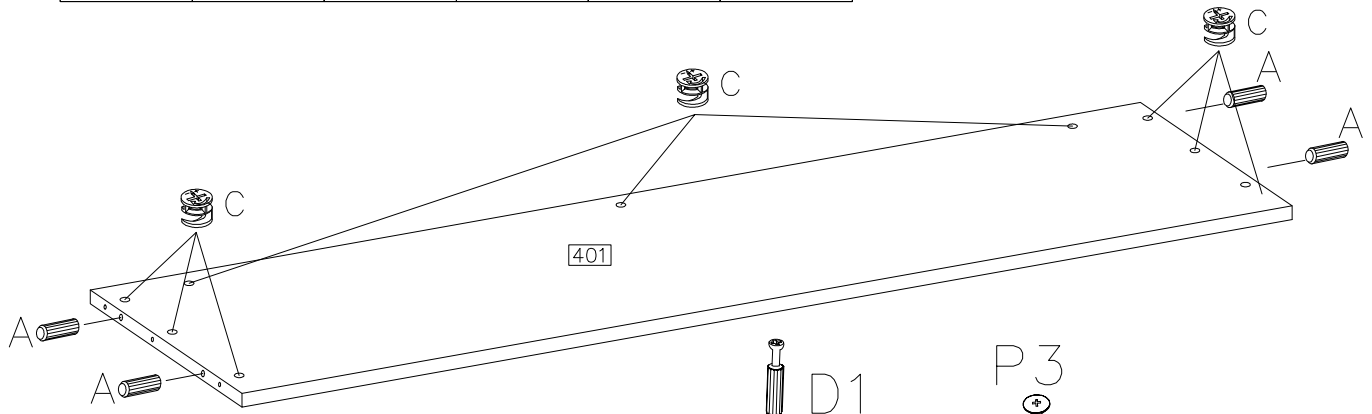
 D1	 C	 E	 A	 P1	 O12	 L5	 K5	 K6
27	27	27	28	28	1	4	4	4
 F10	 F1	 O13	 J4	 P3	 P2	 O11	 F8	
60	10	2	12	16	8	1	10	

VERSION-A	VERSION-B	
 S1	 R2	 S1
2	4	2

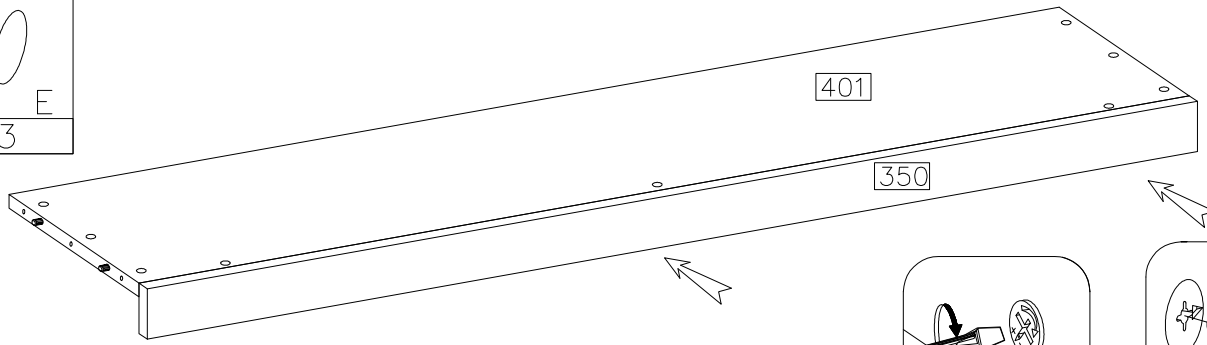
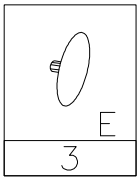


1

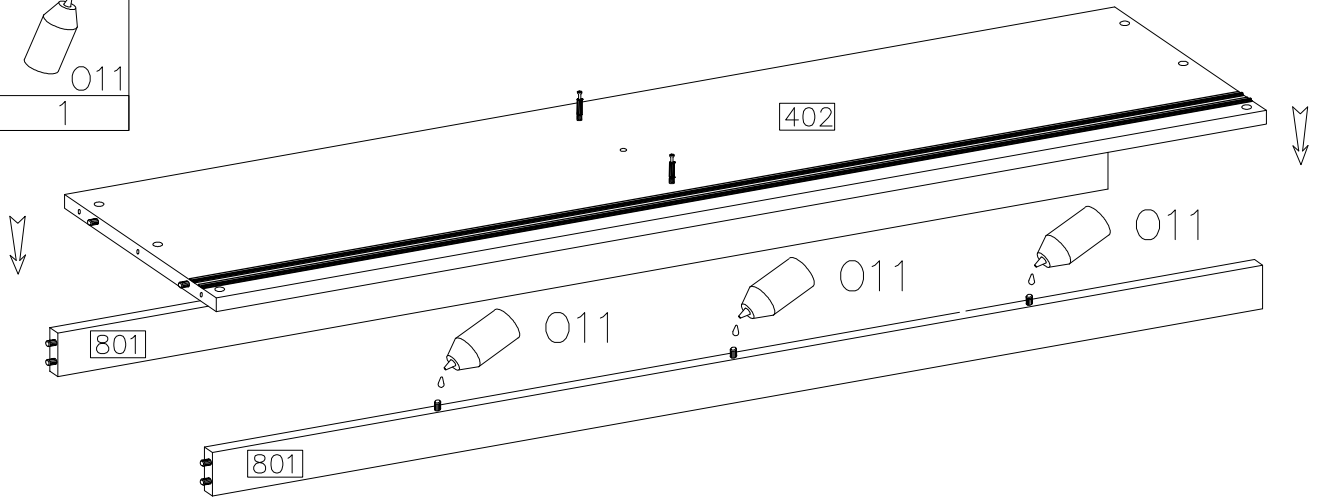
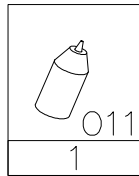
∅8x30mm	∅15/12mm				
					
A	C	D1	F1	P3	L5
22	15	7	6	16	4



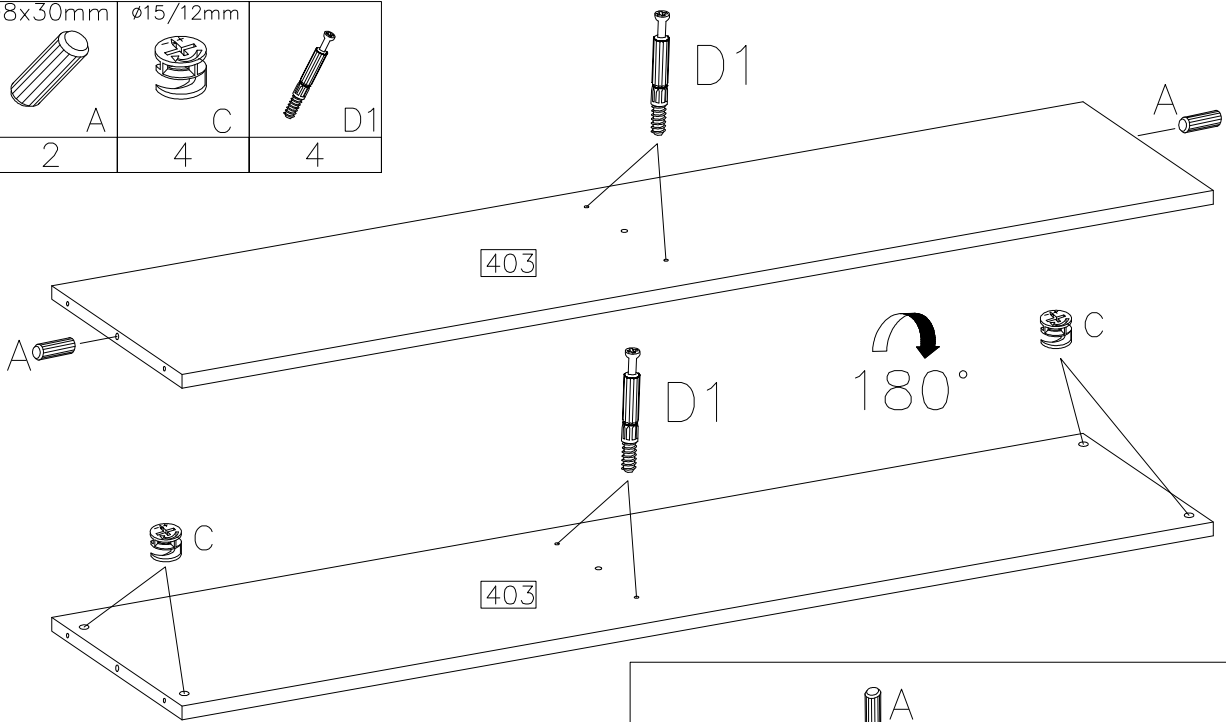
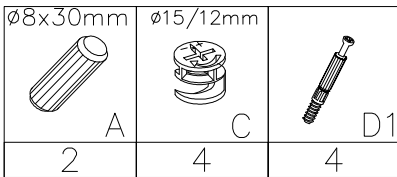
2



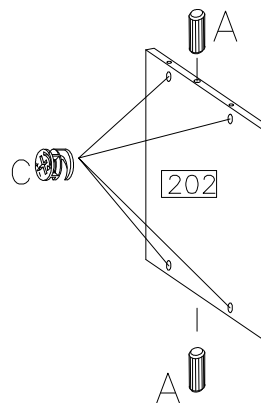
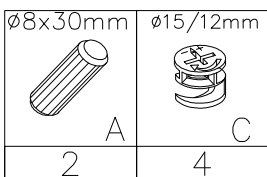
3



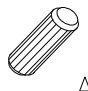

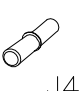


4

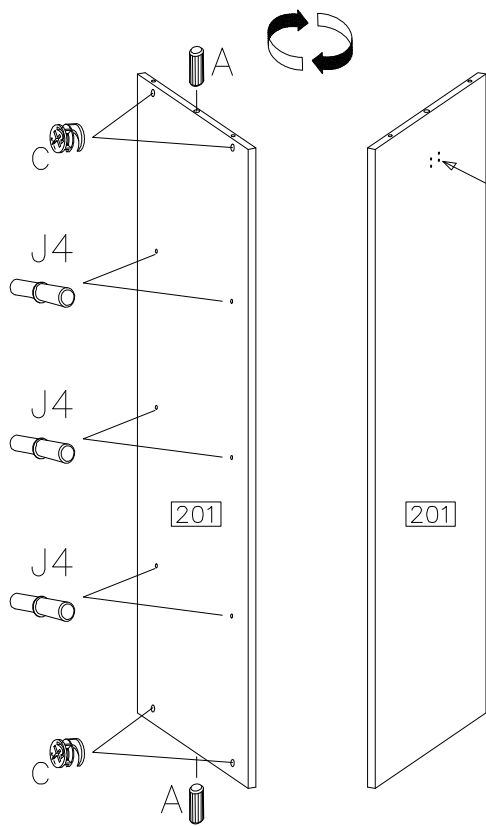


5


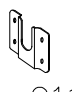





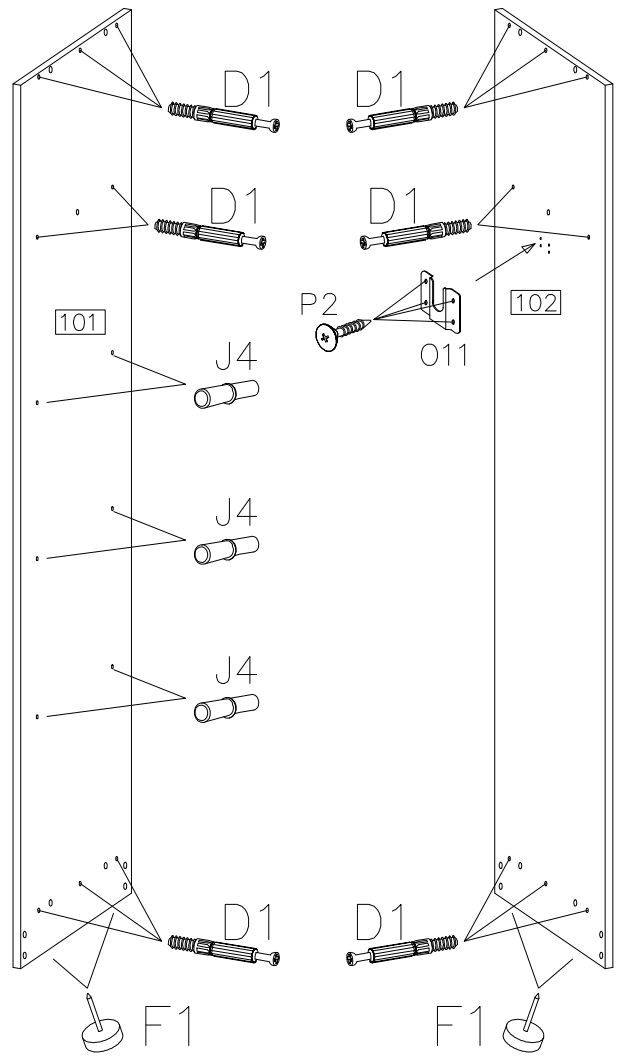
6

 A	 C	 J4	 O11	 P2
2	4	6	1	4




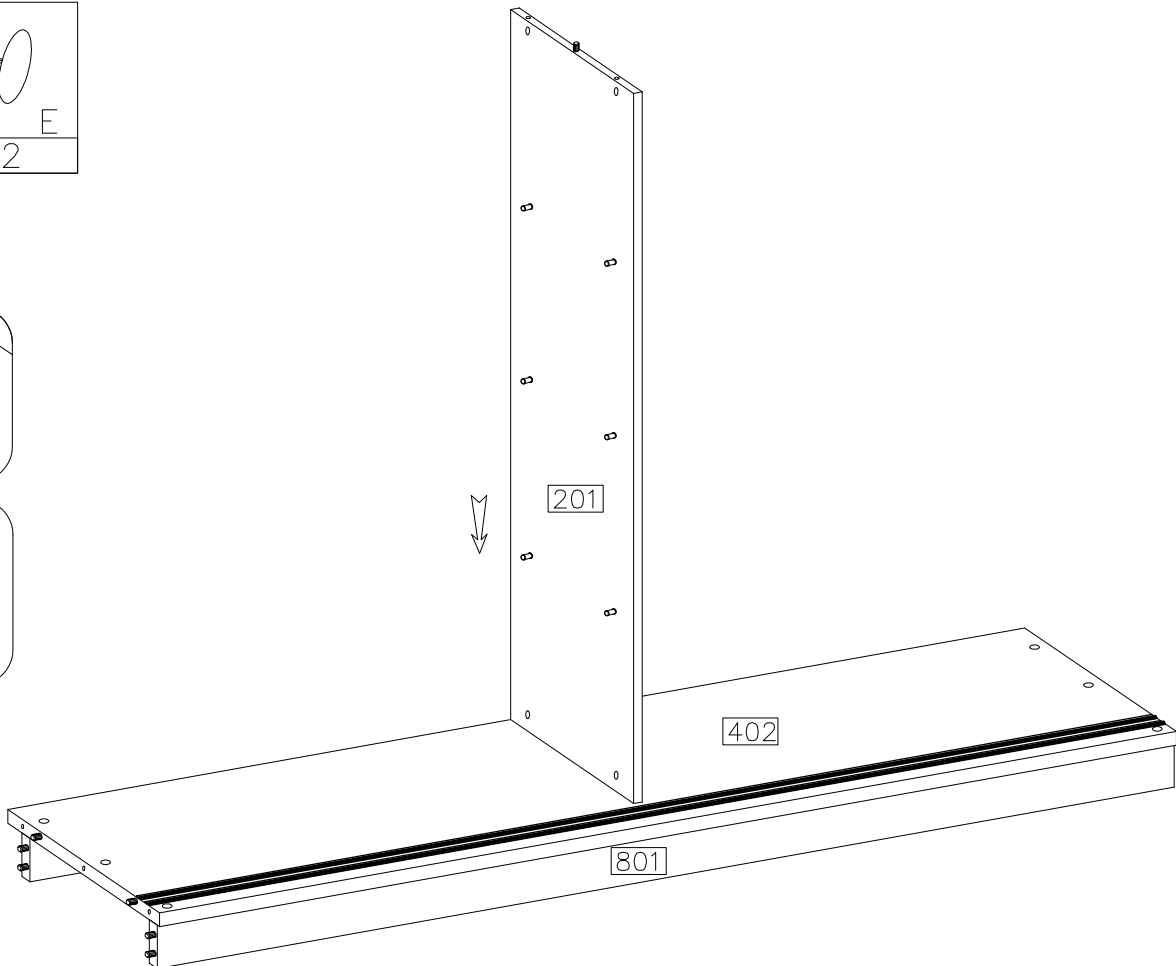
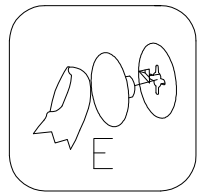
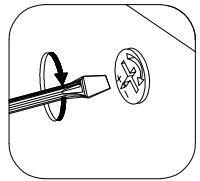
7

 J4	 O11	 D1	 P2	 F1
6	1	16	4	4
3.5x13mm				

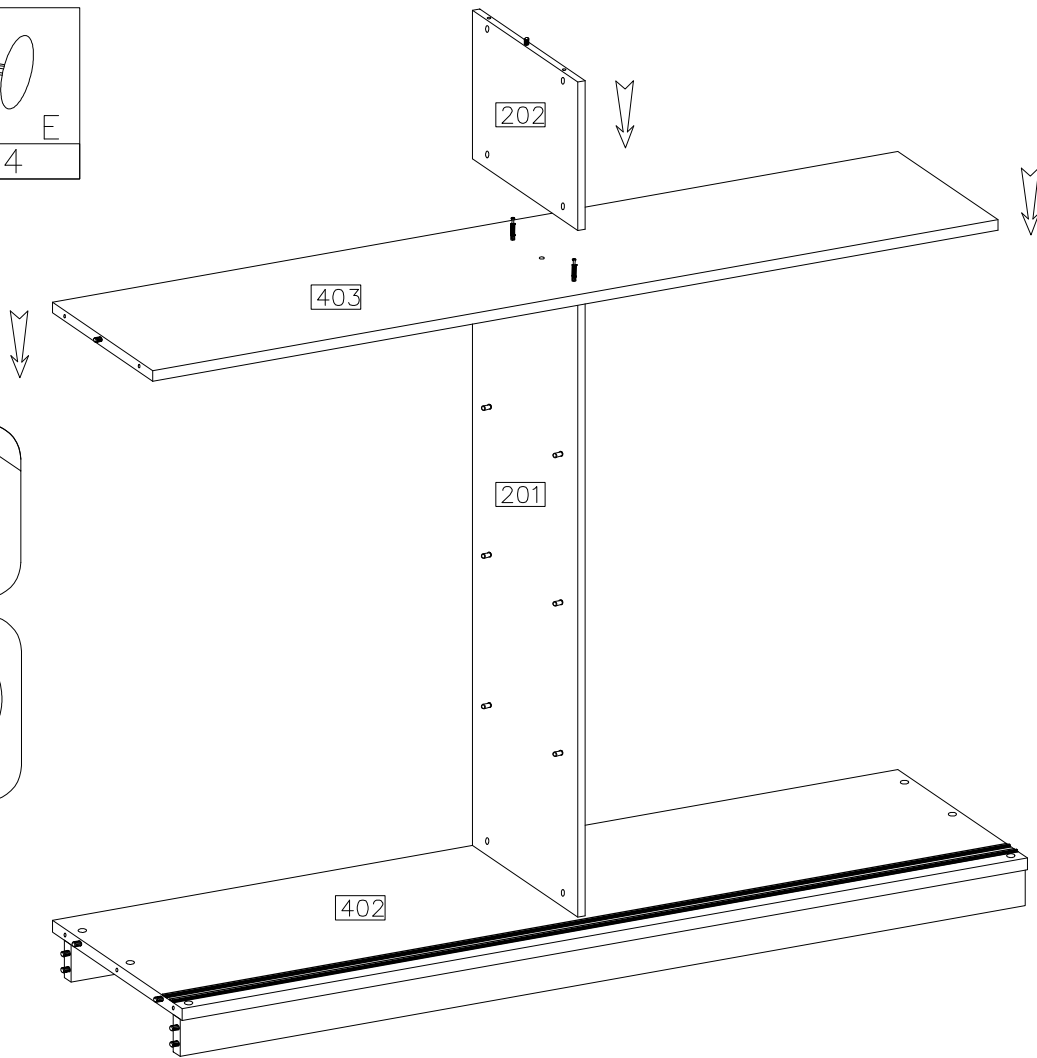
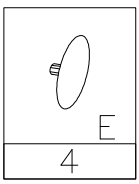


8

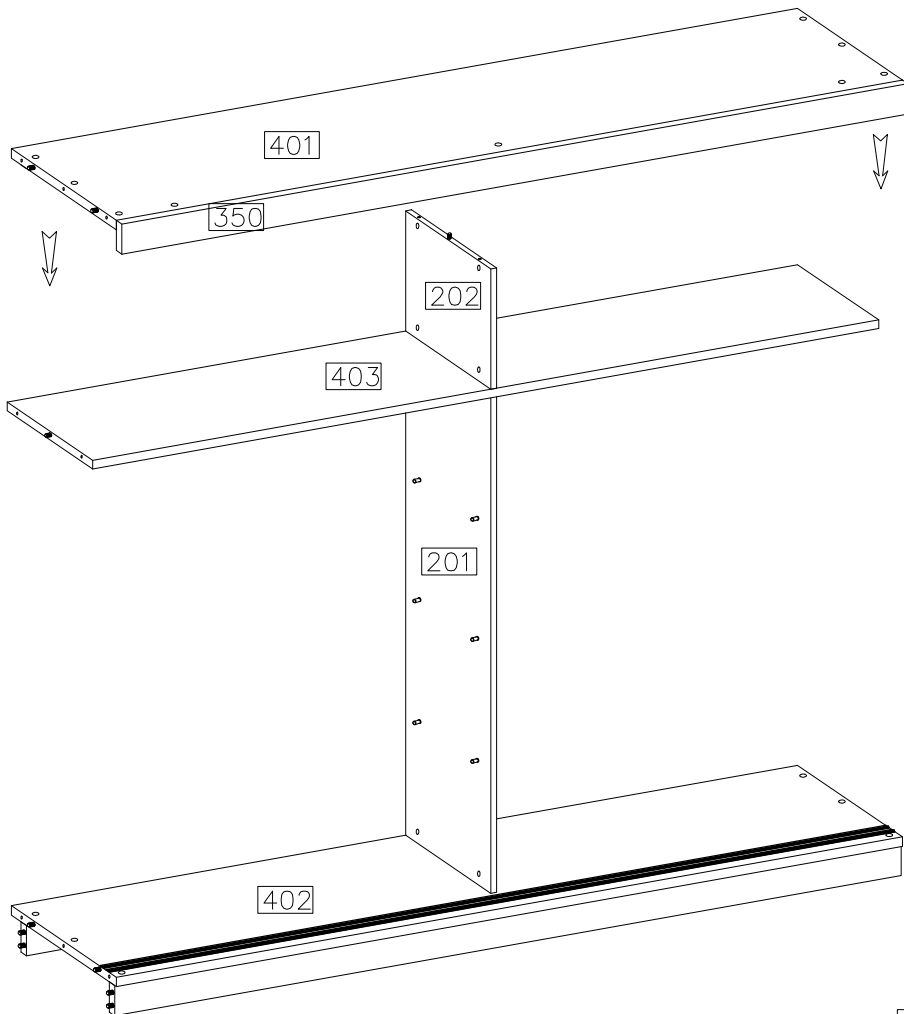
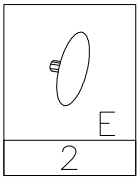
 E
2



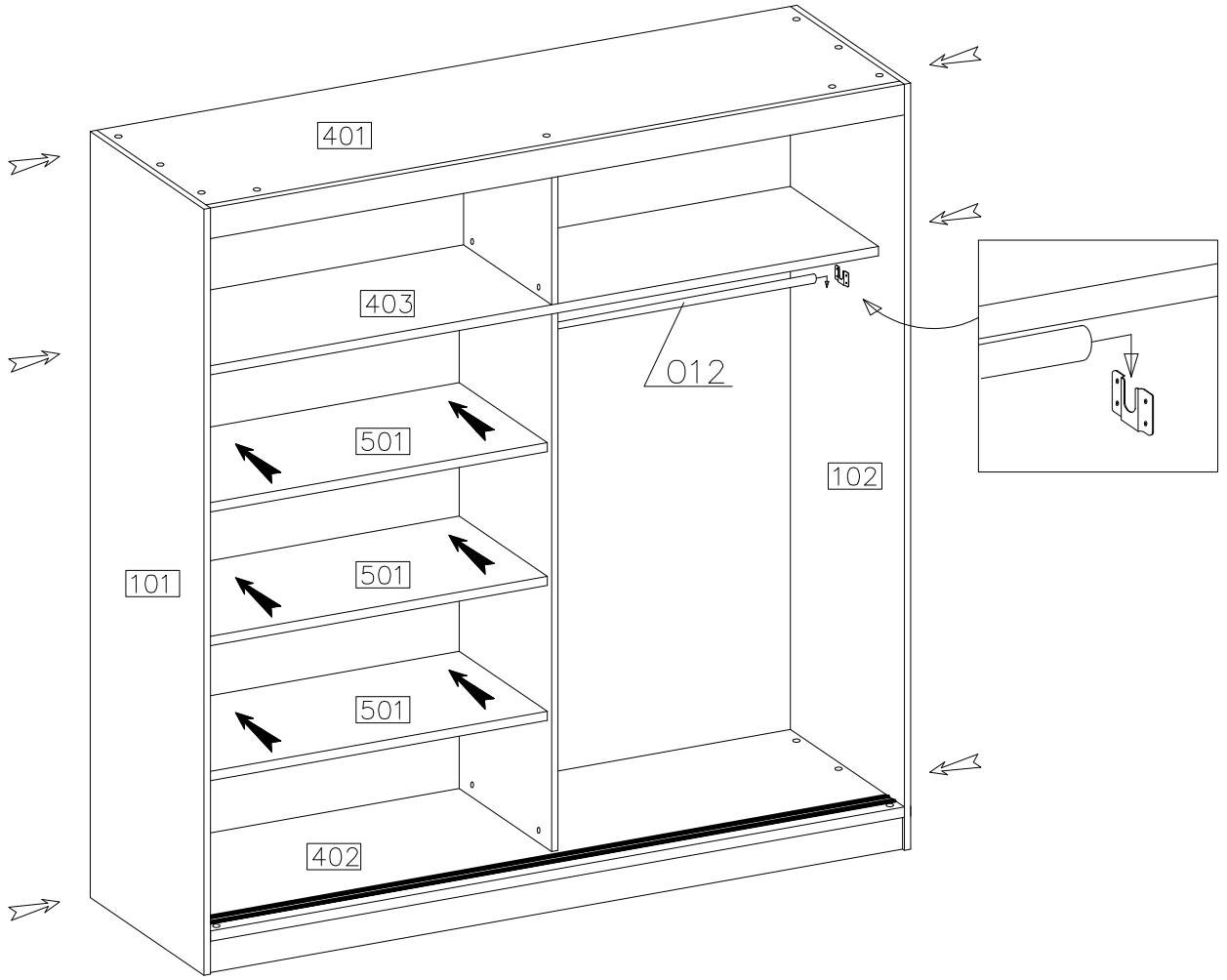
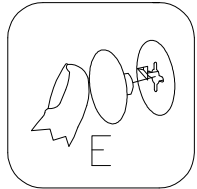
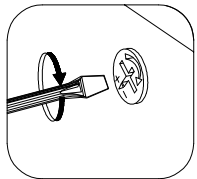
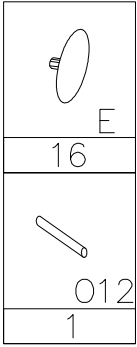
9



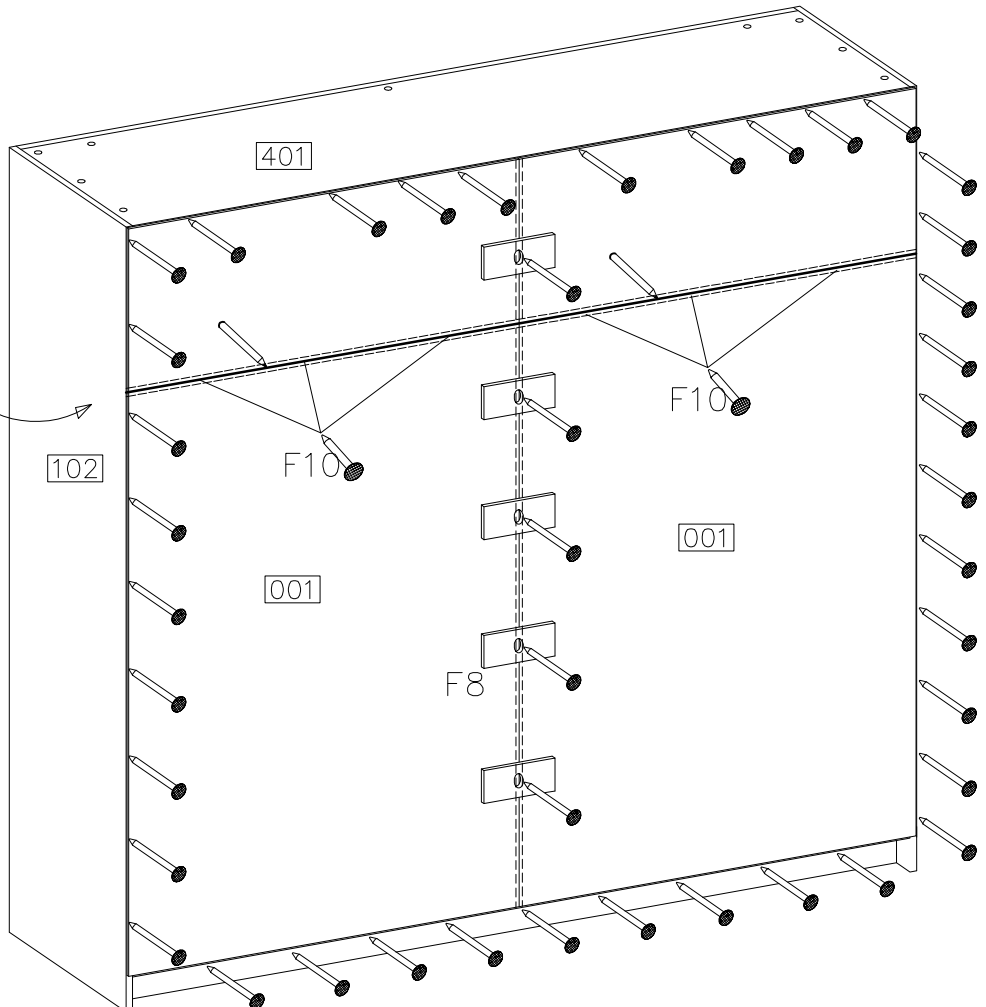
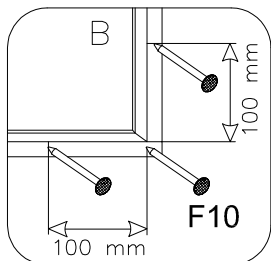
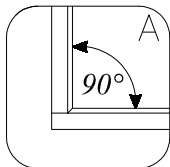
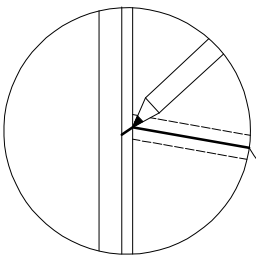
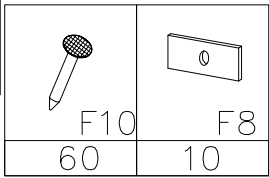
10




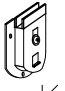


11



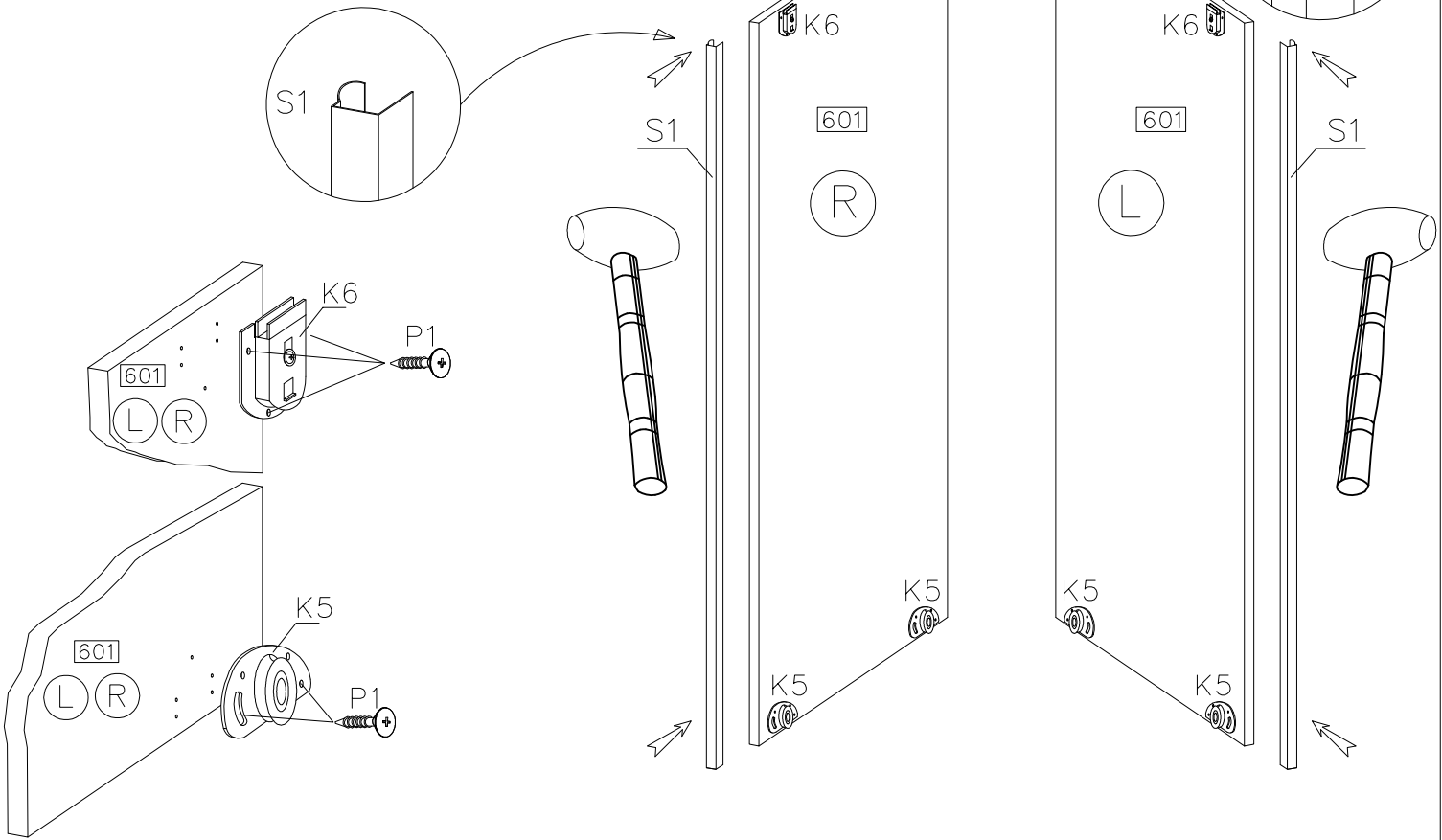
12








13A

		$\varnothing 4.0 \times 16 \text{mm}$ 	
K5	K6	P1	S1
4	4	20	2

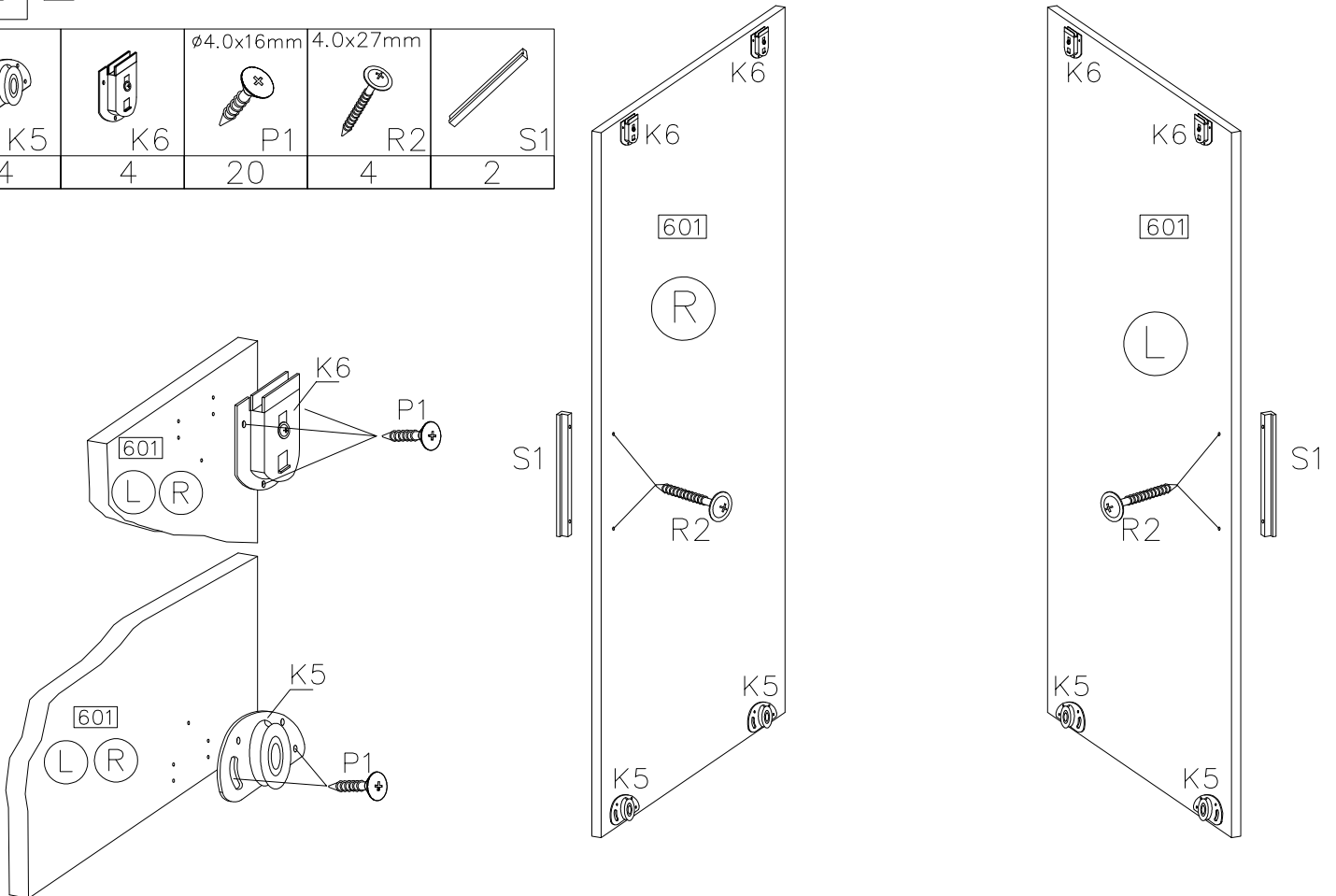
VERSION-A



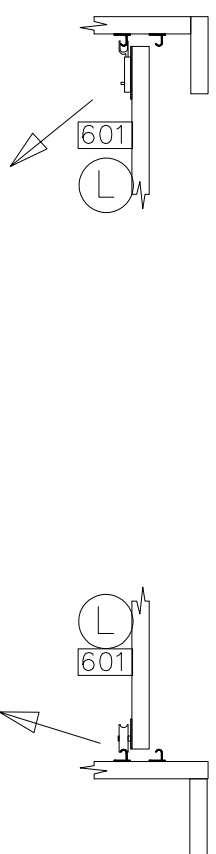
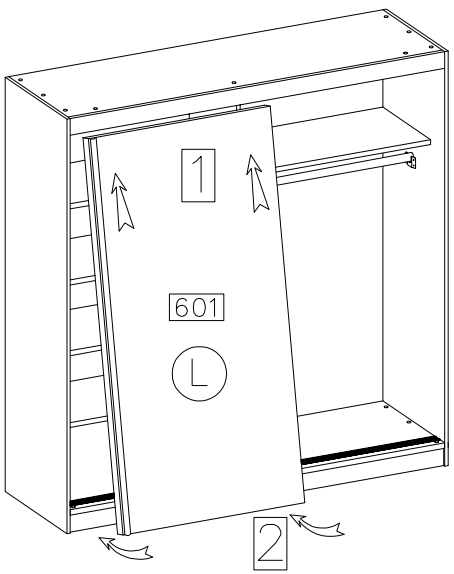
13B

		$\varnothing 4.0 \times 16 \text{mm}$ 	$4.0 \times 27 \text{mm}$ 	
K5	K6	P1	R2	S1
4	4	20	4	2

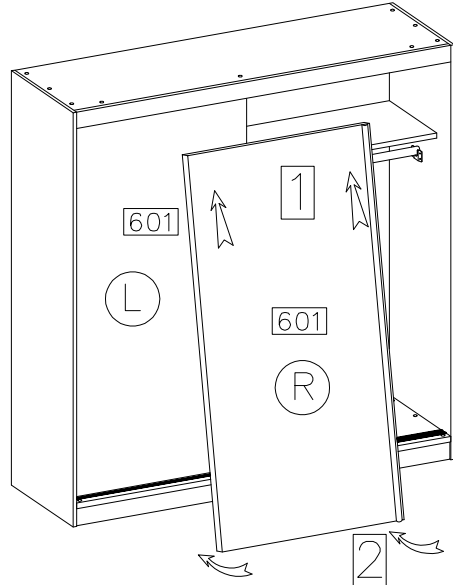
VERSION-B



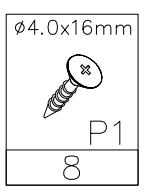
14



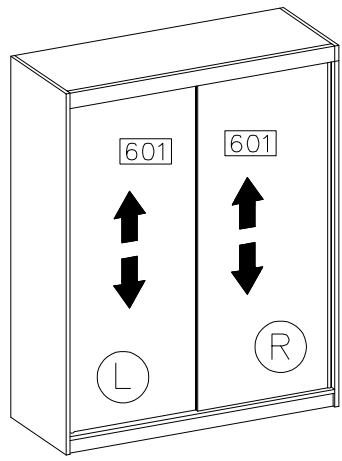
15



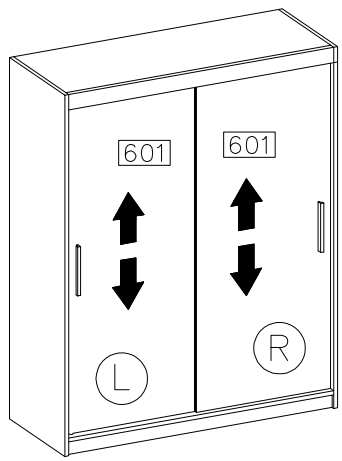
16



VERSION-A



VERSION-B



STEP 1
KROK 1

STEP 2
KROK 2

STEP 3
KROK 3

