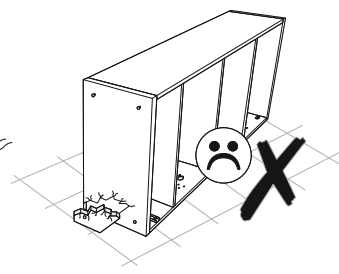
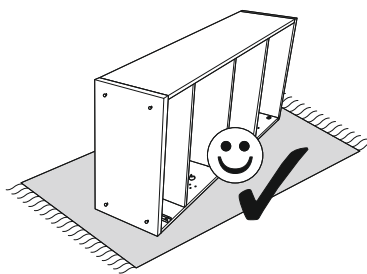
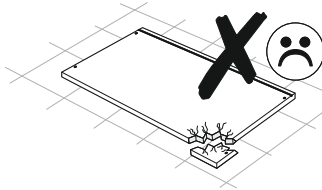
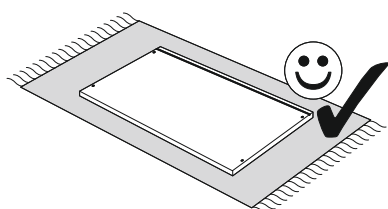
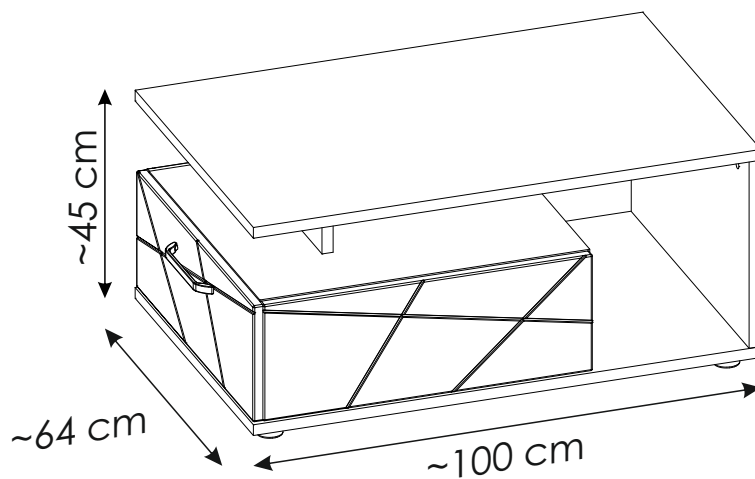
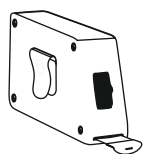
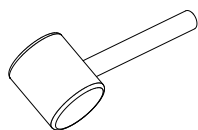
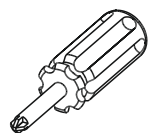
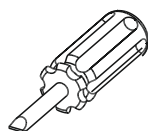
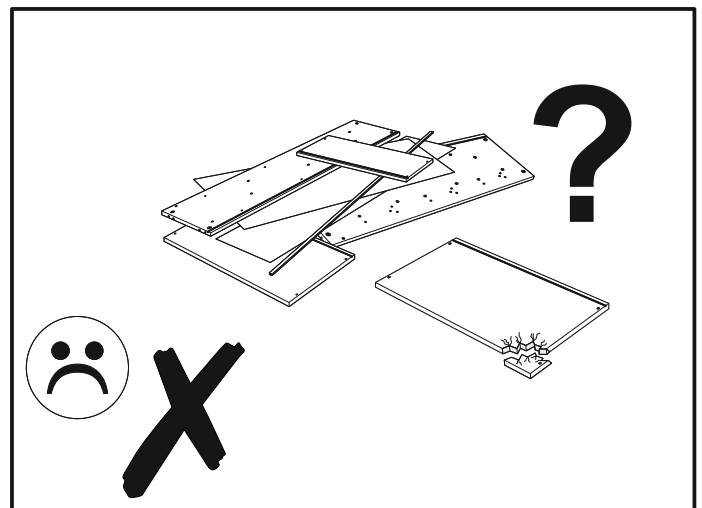
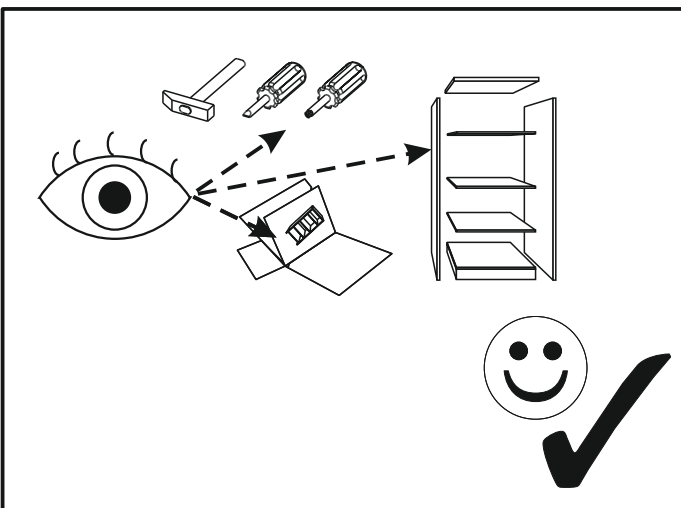
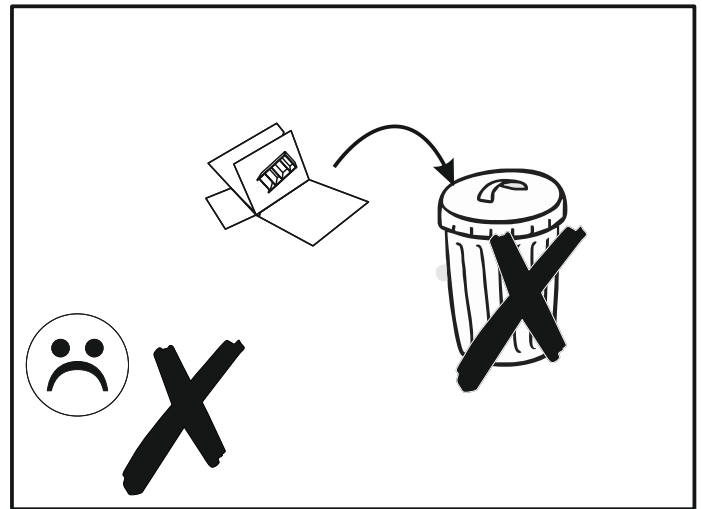
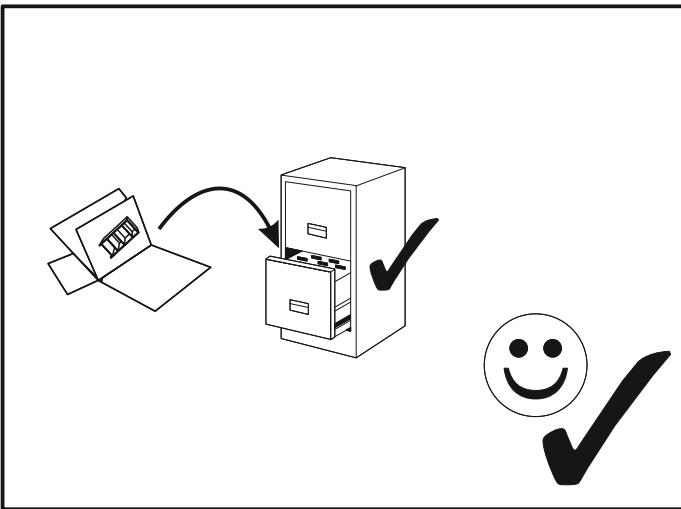
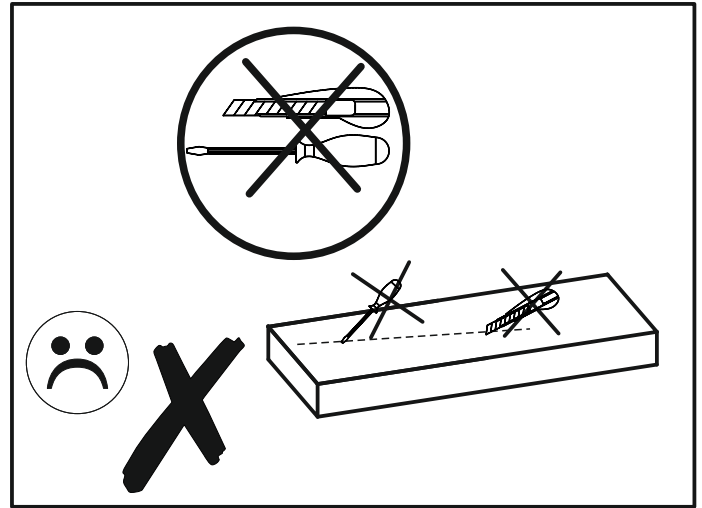
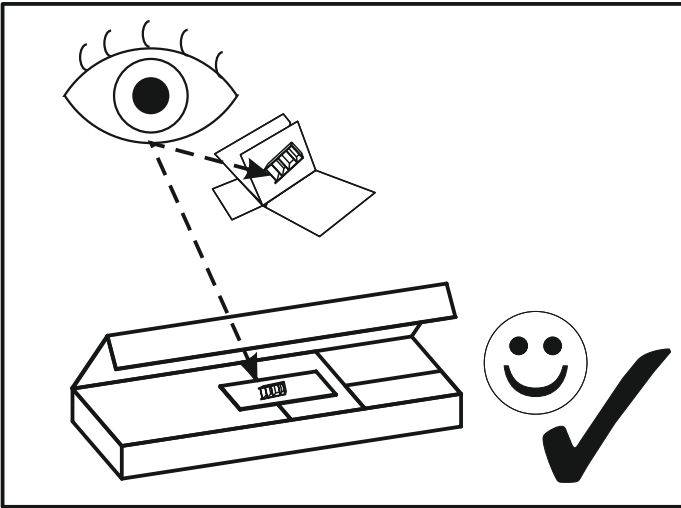


# VENTO1




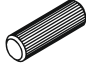



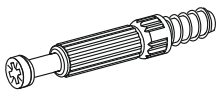






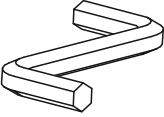
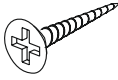
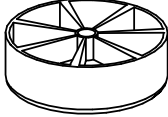
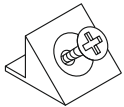
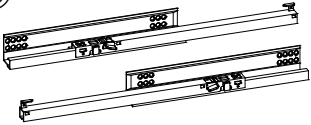
60 MIN

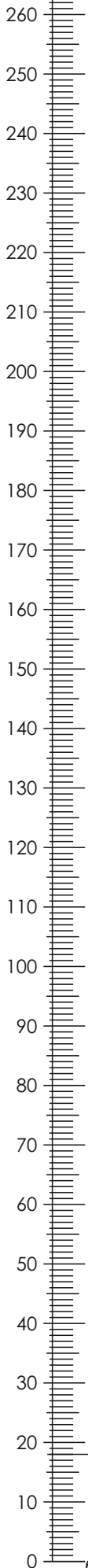




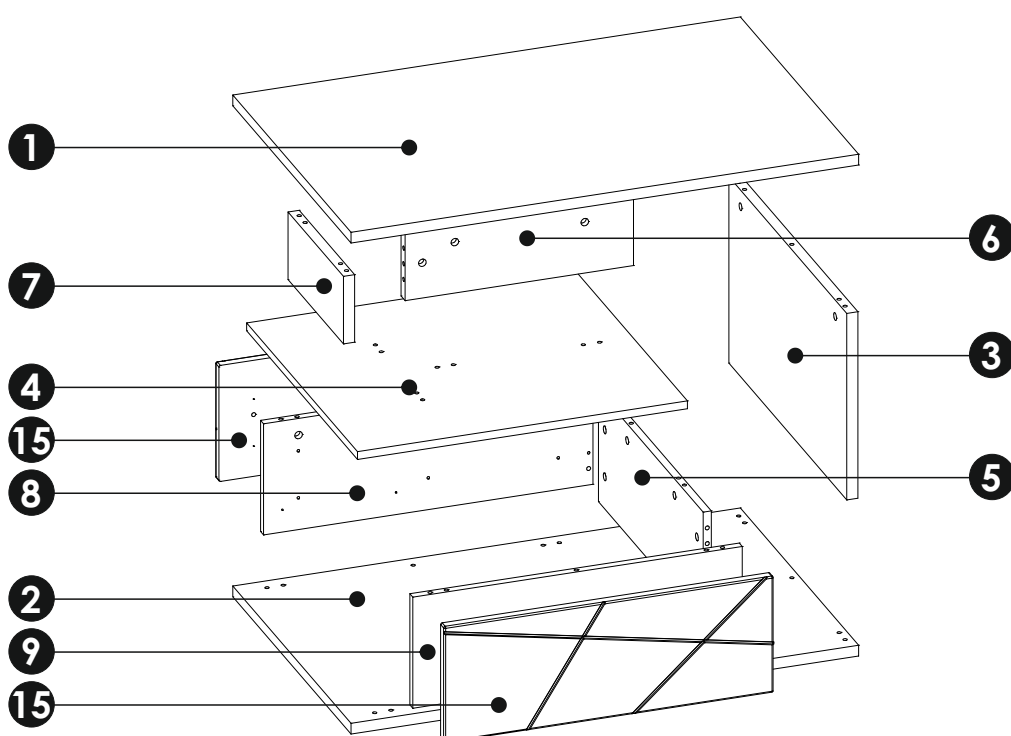
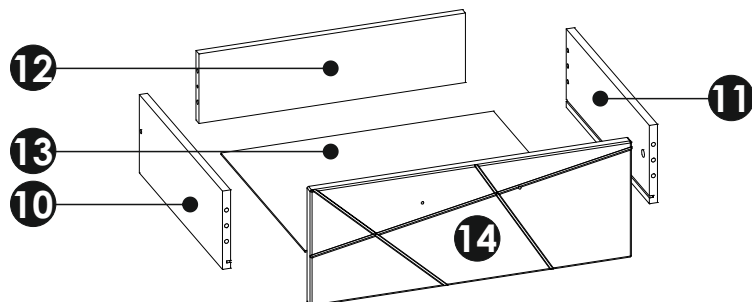
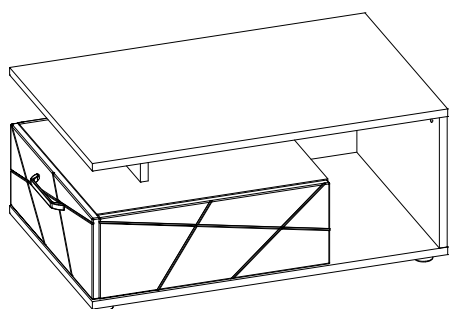
# VENTO1

MM

<p><b>A0</b> 8 x 24 mm x4</p> 	<p><b>A1</b> 8 x 35 mm x44</p> 	<p><b>C2</b> 5 x 13 mm x4</p> 
<p><b>E0</b> x9</p> 	<p><b>E1</b> 15 x 12 mm x19</p> 	<p><b>F1</b> 6 x 34 mm x19</p> 
<p><b>G1</b> 7 x 50 mm x6</p> 	<p><b>G2</b> 7 x 60 mm x8</p> 	<p><b>H1</b> L-209 mm x1</p> 
<p><b>I10</b> 3,5 x 22 mm x5</p> 	<p><b>J2</b> 4 x 25mm x12</p> 	<p><b>K5</b> M4 x 25mm x2</p> 
<p><b>M</b> x1</p> 	<p><b>N1</b> 3 X 16mm x5</p> 	<p><b>O1</b> x5</p> 
<p><b>R4</b> x1</p> 	<p><b>T10</b> L-460 mm x1</p> 	

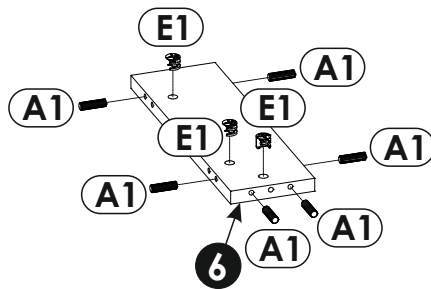
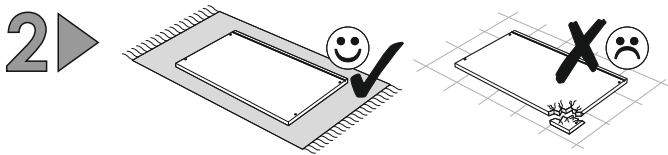
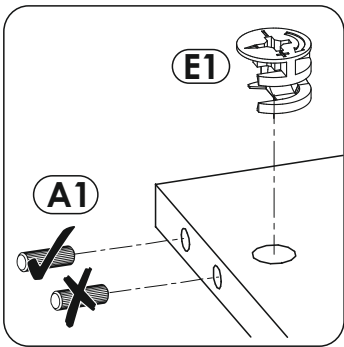
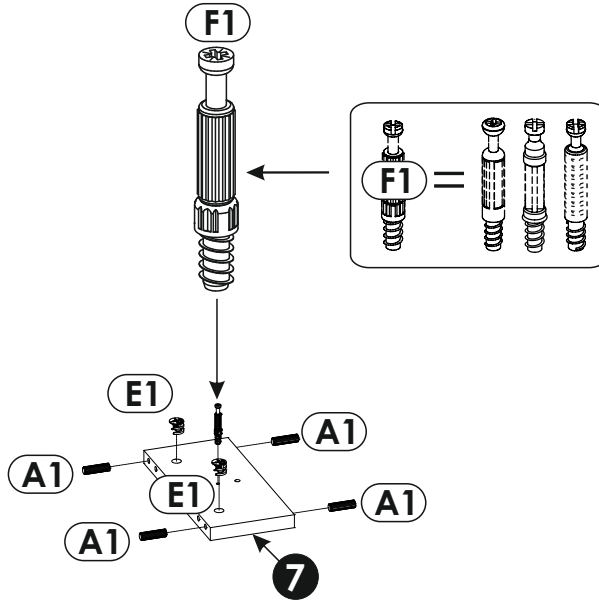
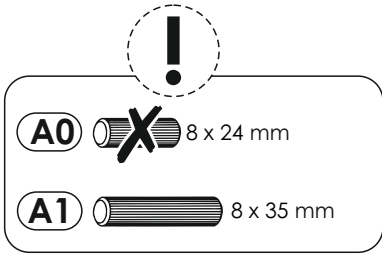
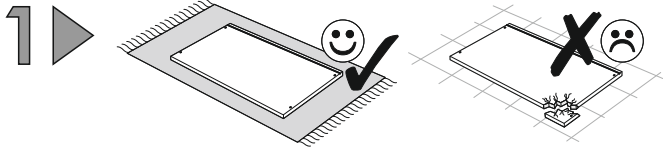
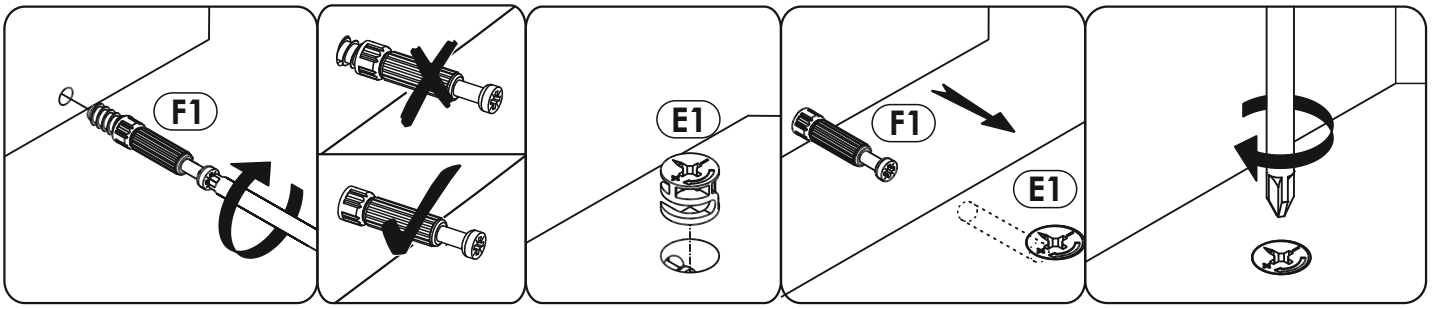


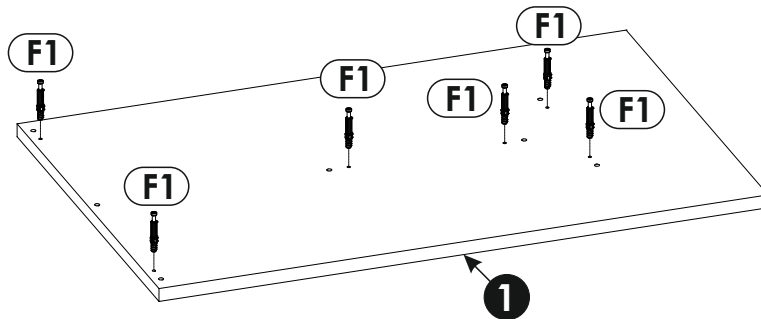
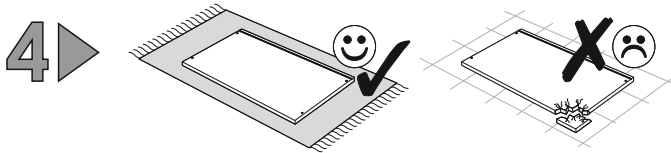
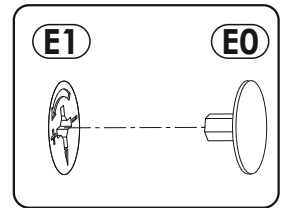
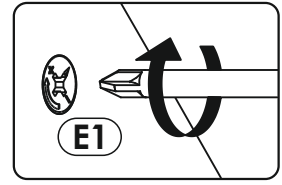
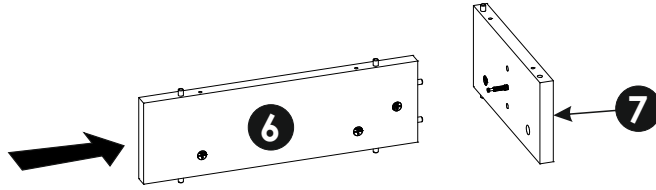
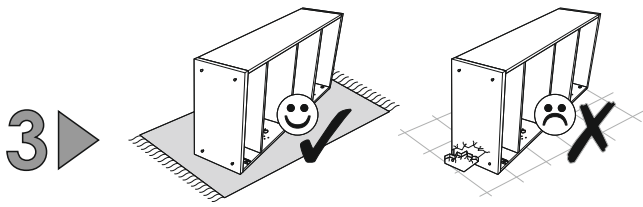
# VENTO1



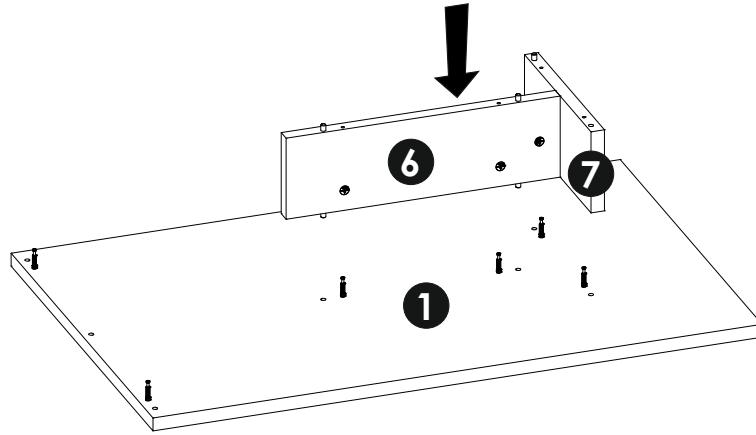
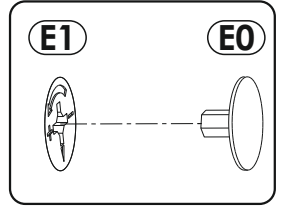
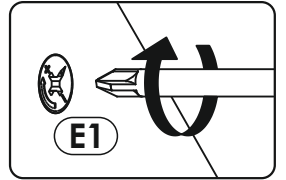
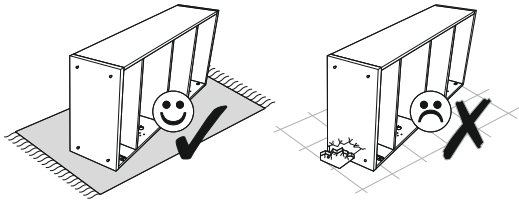
<b>1</b>	1000	640	22	x1	2/2
<b>2</b>	1000	640	22	x1	2/2
<b>3</b>	381	638	22	x1	2/2
<b>4</b>	650	600	16	x1	1/2
<b>5</b>	227	567	16	x1	1/2
<b>6</b>	138	450	22	x1	2/2
<b>7</b>	138	300	22	x1	2/2
<b>8</b>	227	649	16	x1	1/2

<b>9</b>	227	649	16	x1	1/2
<b>10</b>	450	160	16	x1	1/2
<b>11</b>	450	160	16	x1	1/2
<b>12</b>	525	142	16	x1	1/2
<b>13</b>	537	455	3	x1	1/2
<b>14</b>	633	237	19	x1	1/2
<b>15</b>	649	237	19	x2	1/2

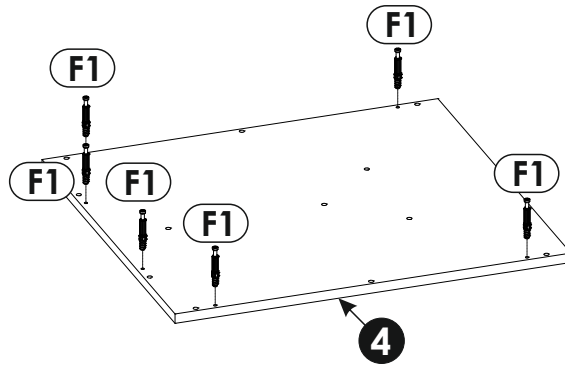
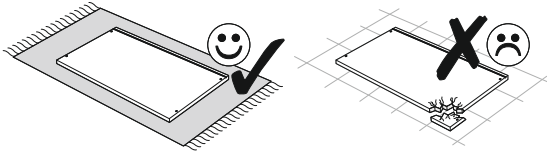


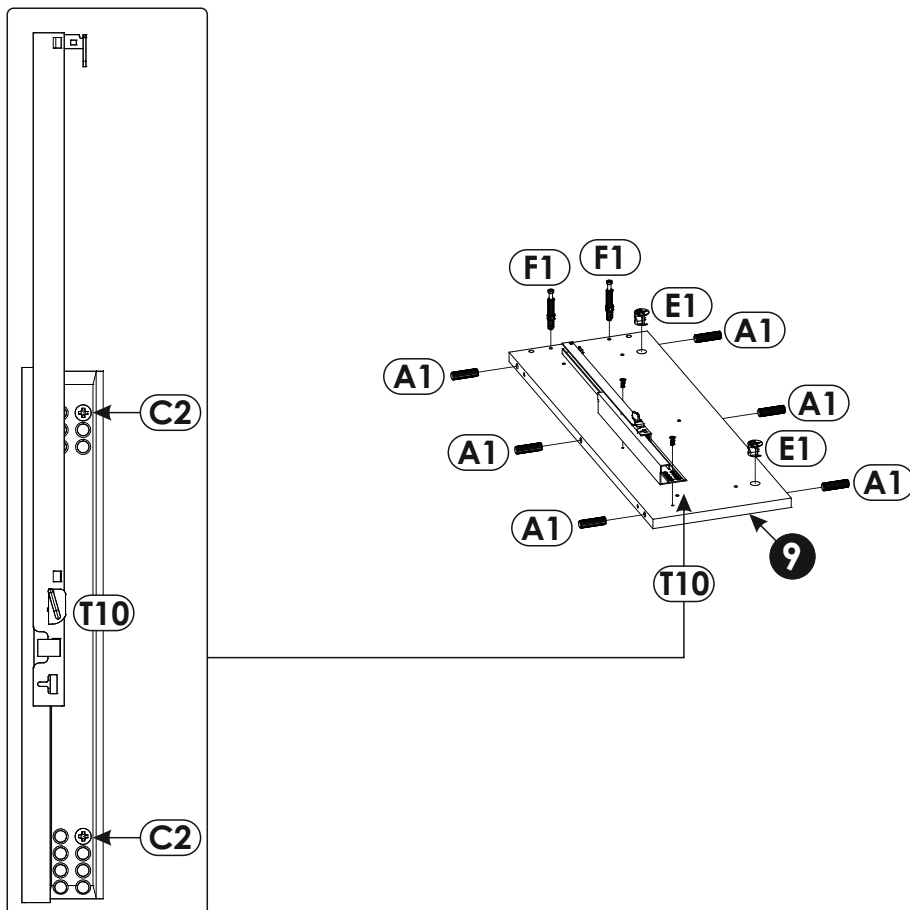
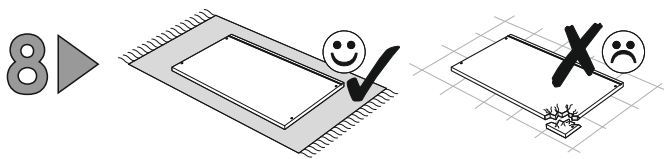
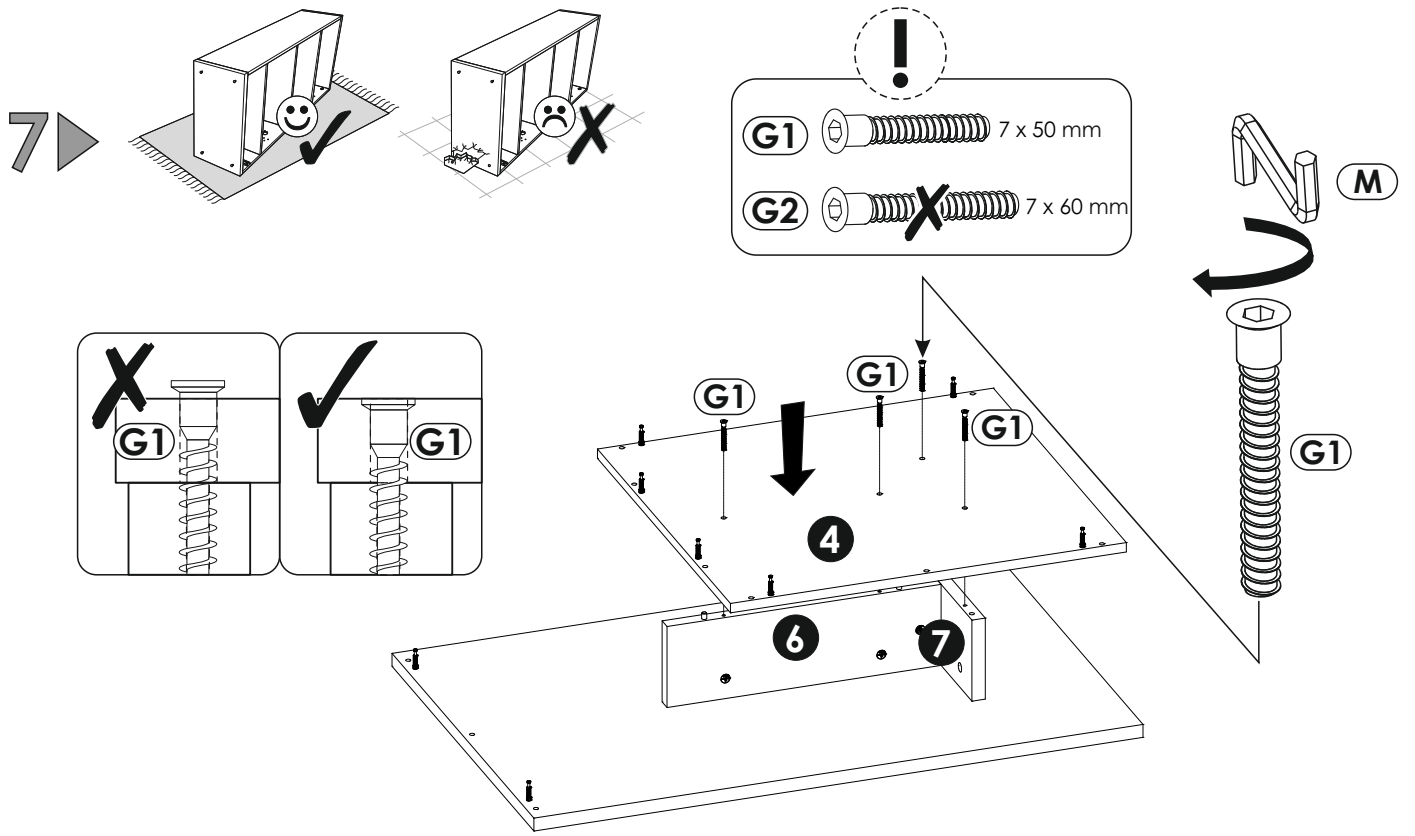


5 ▶



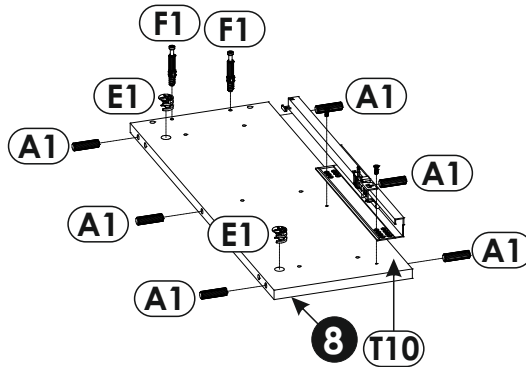
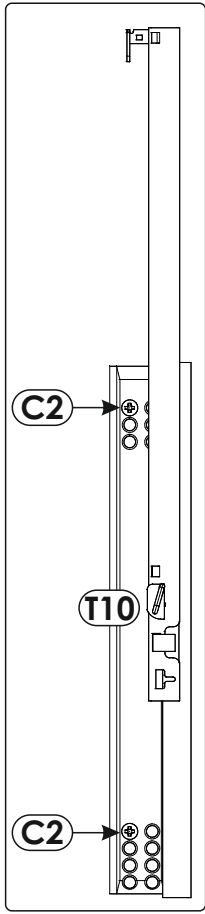
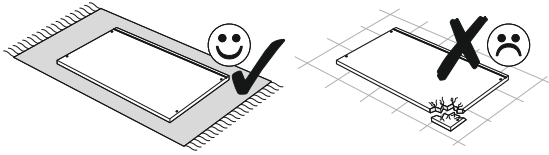
6 ▶



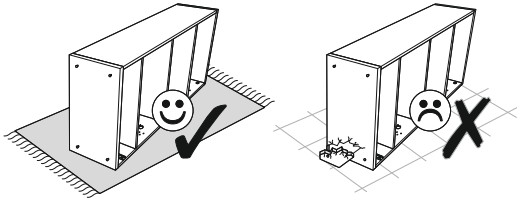





9 ▶




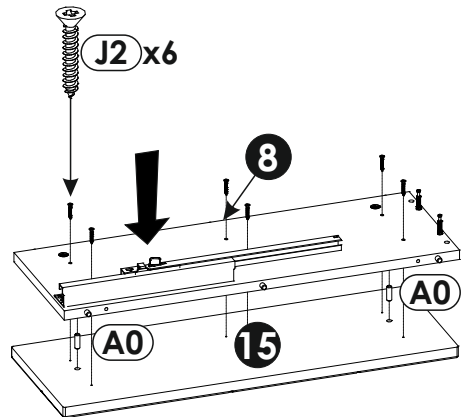
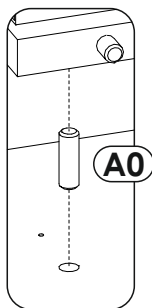
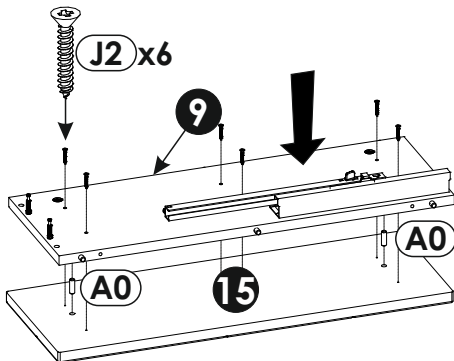
10 ▶



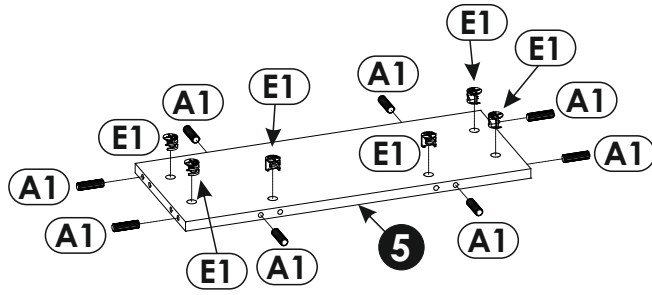
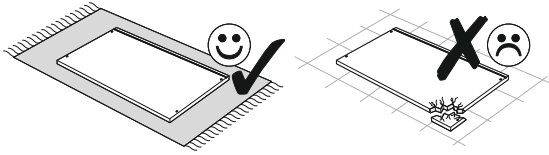
!

**A0**  8 x 24 mm

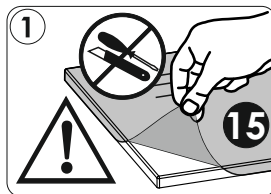
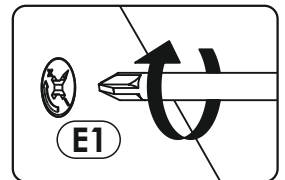
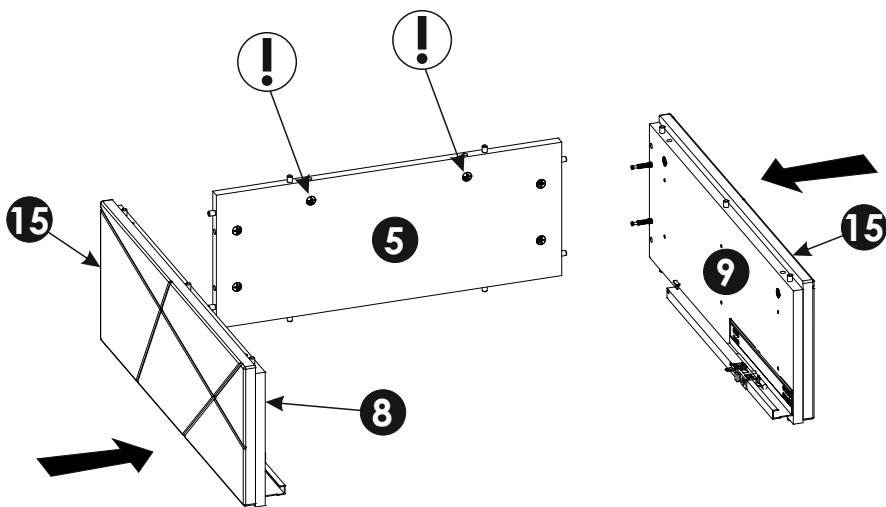
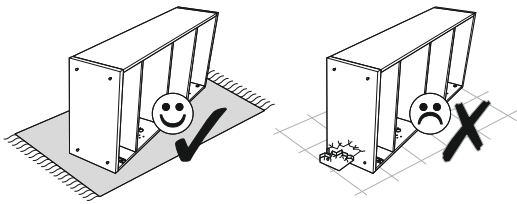
**A1**  8 x 35 mm



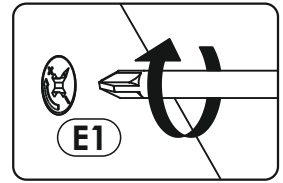
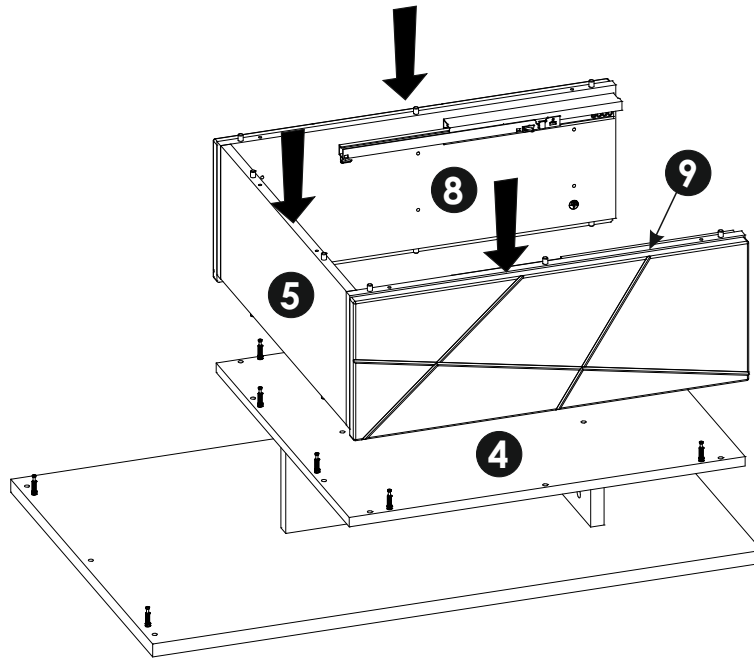
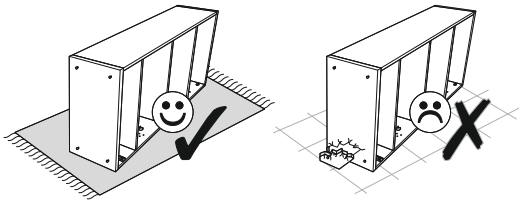
11 ▶



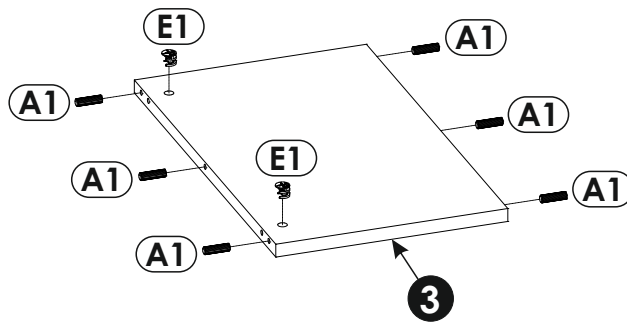
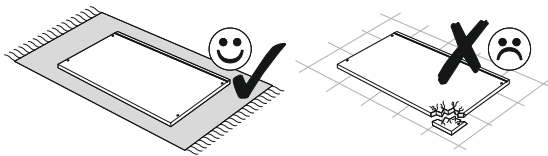
12 ▶



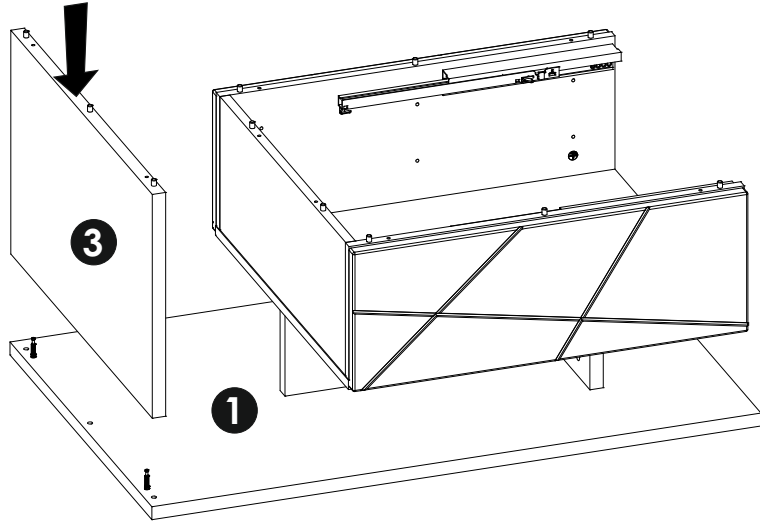
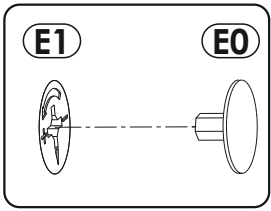
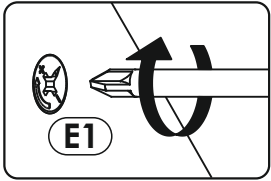
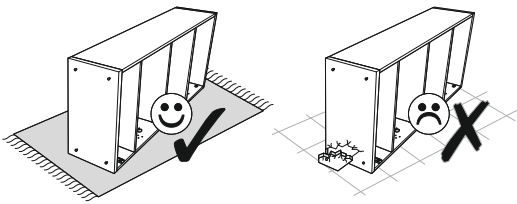
13▶



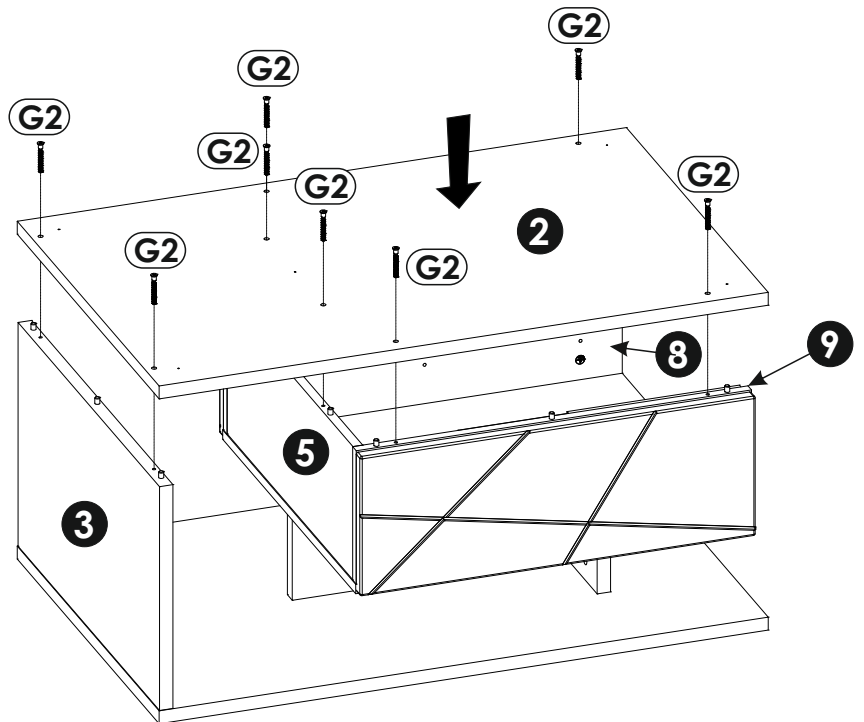
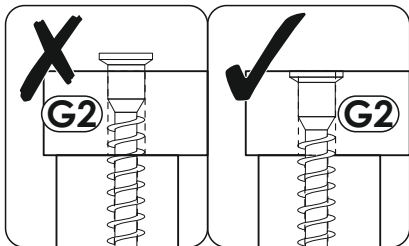
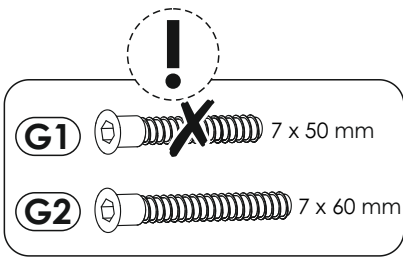
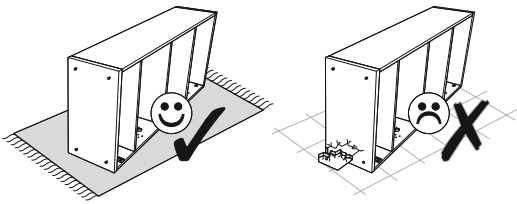
14▶



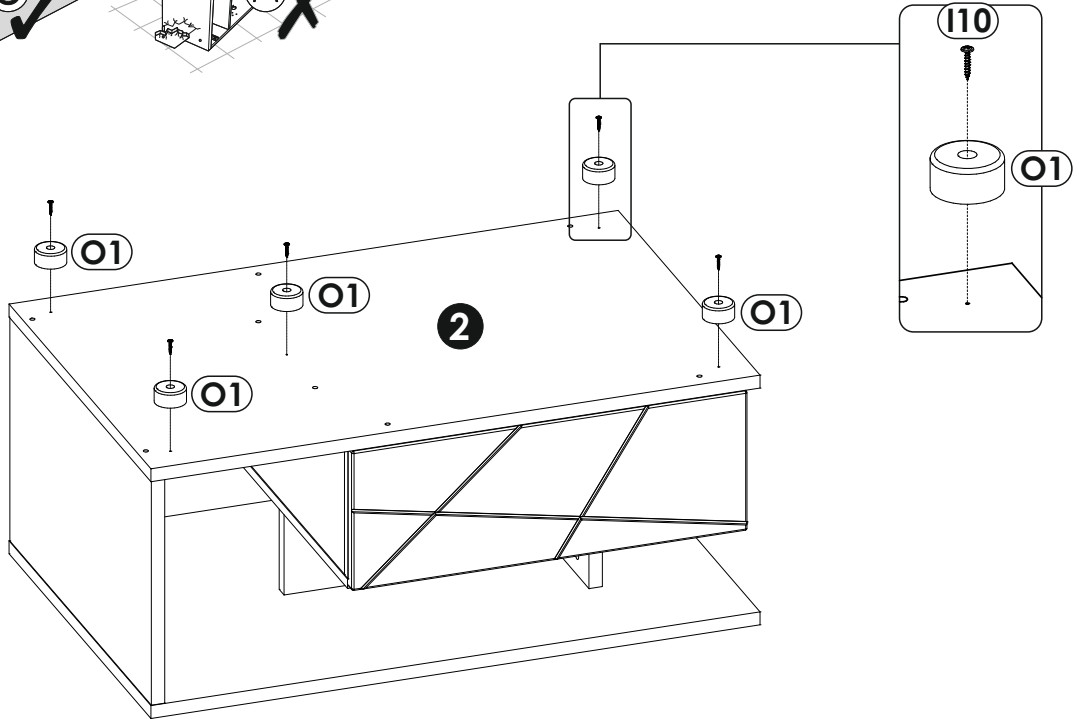
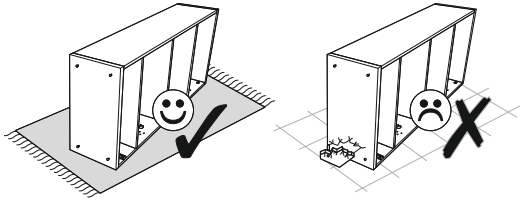
15 ▶



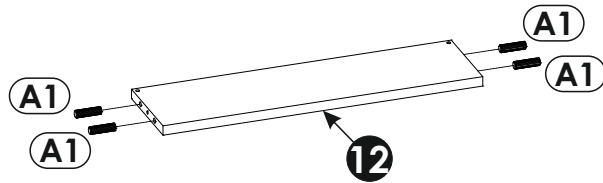
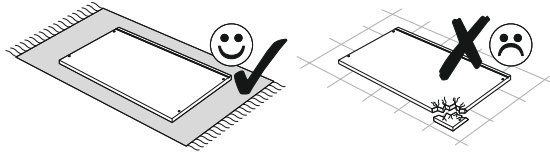
16 ▶



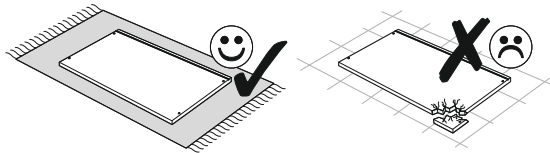
17 ▶



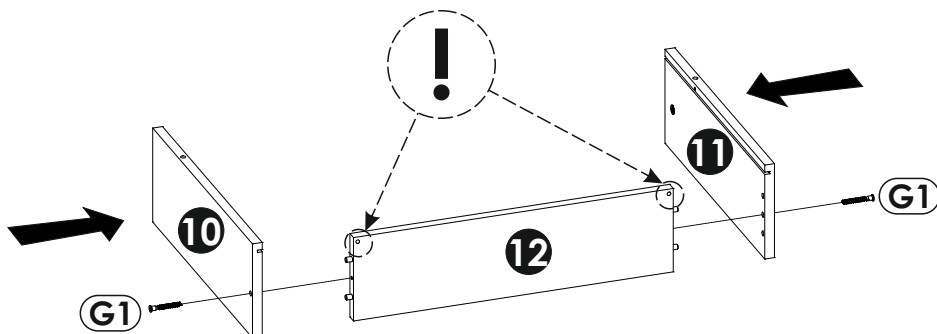
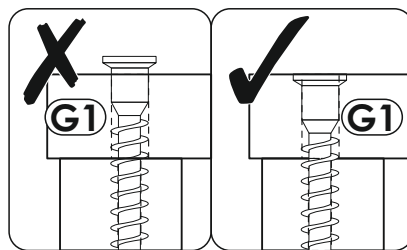
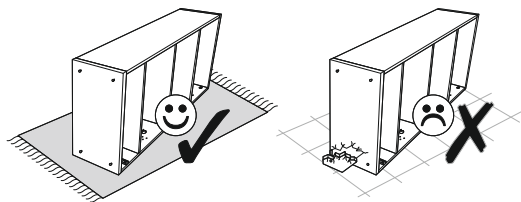
18 ▶



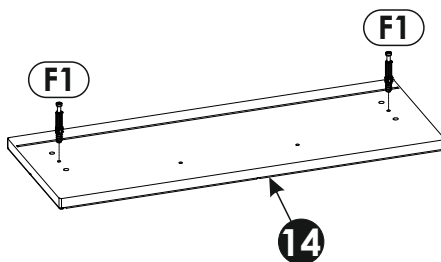
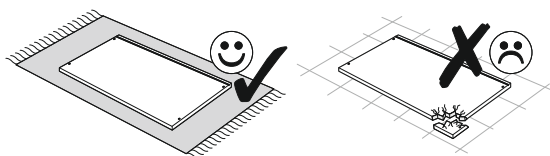
19 ▶



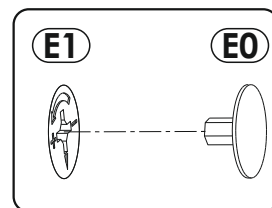
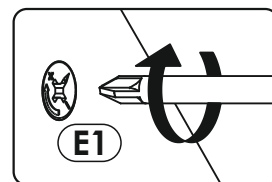
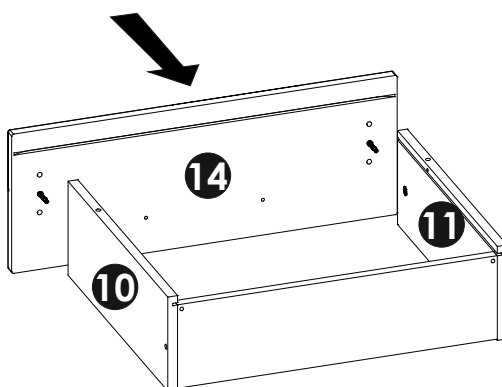
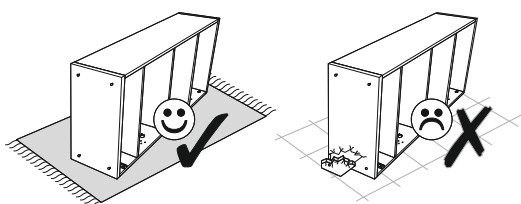
20 ▶



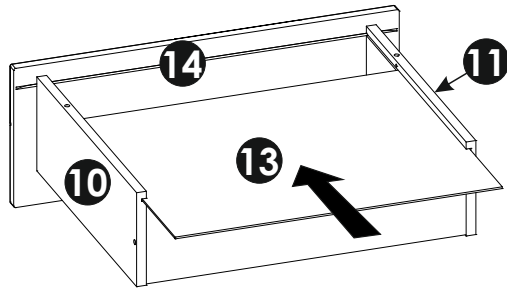
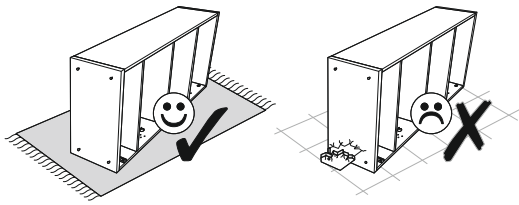
21 ▶



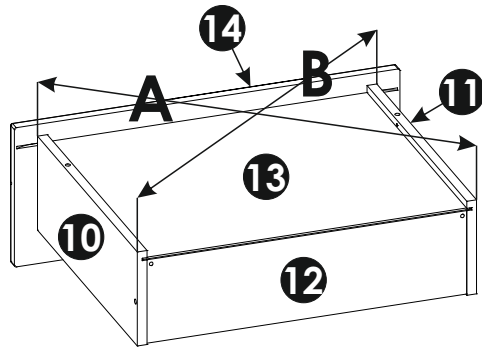
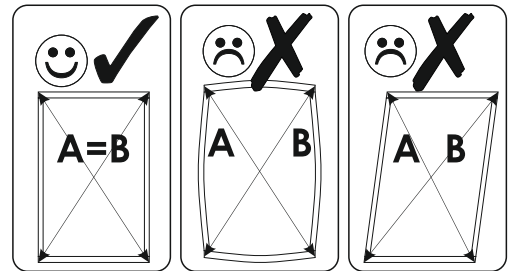
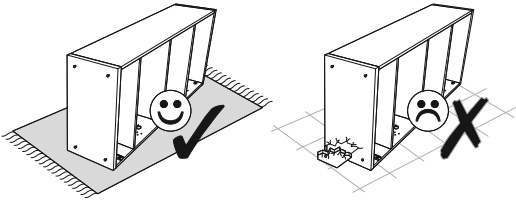
22 ▶



23 ▶

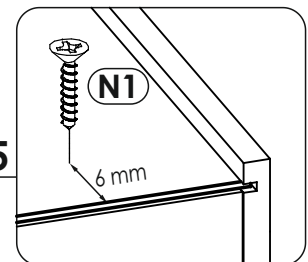
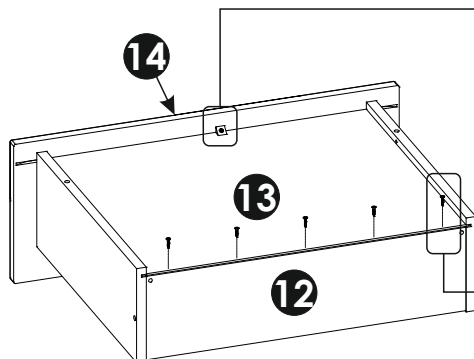
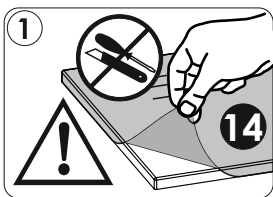
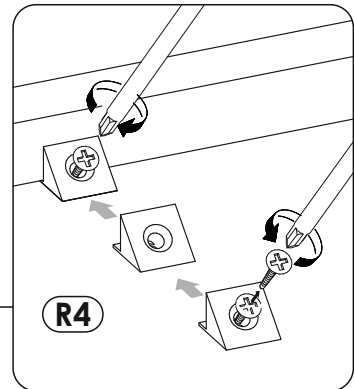
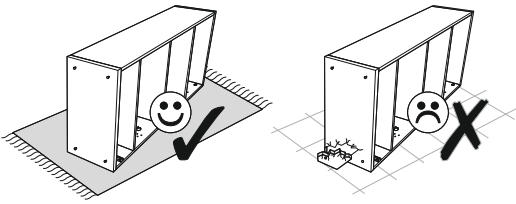


24 ▶

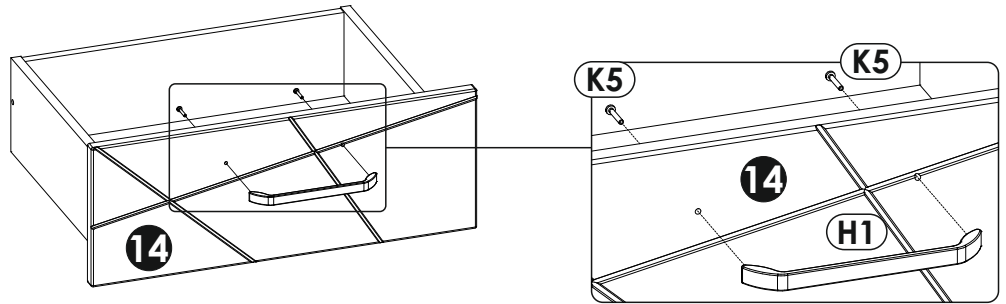
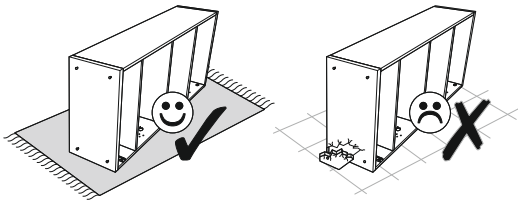


**A=B**

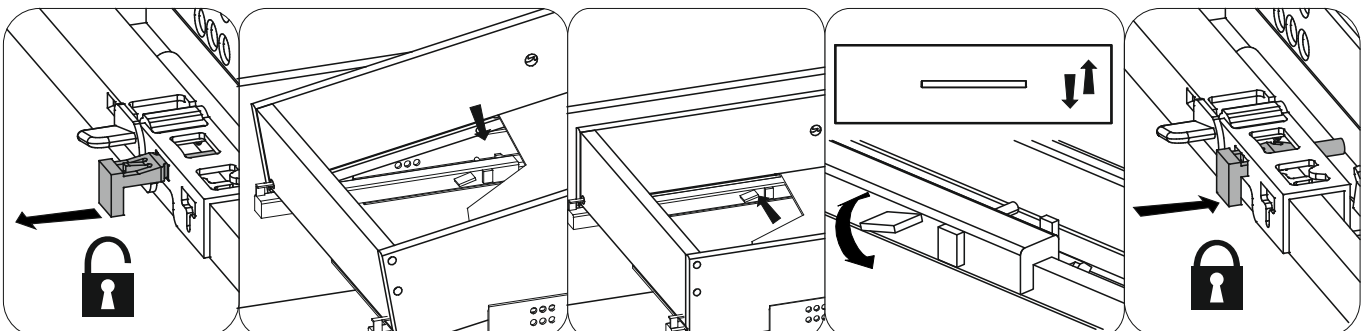
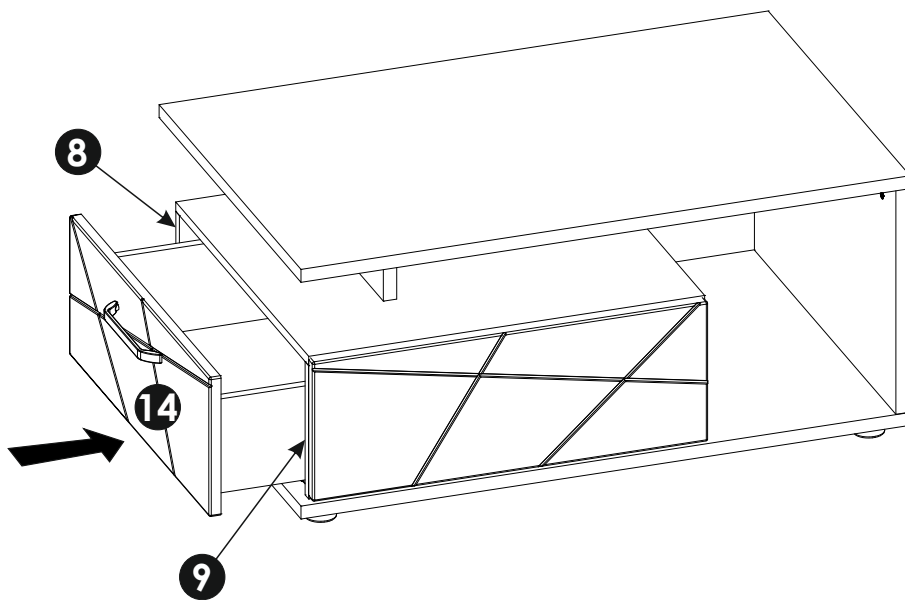
25 ▶



26 ▶



27 ▶





28▶



max  
15kg

max  
10kg

max  
3kg

max  
10kg

