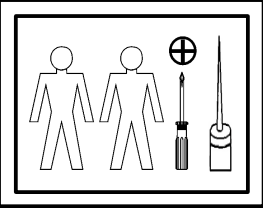
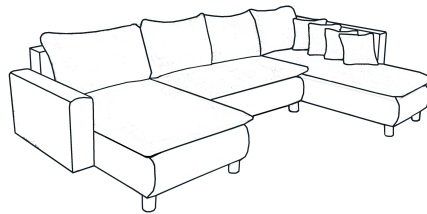


# PRIMA

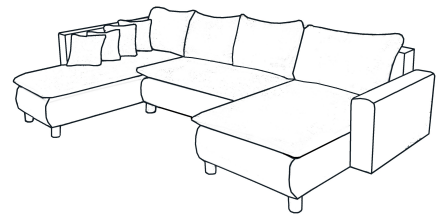
Ver: 2014.03.05



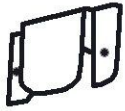
### Opcja P



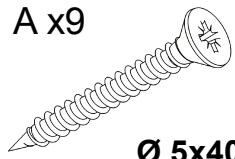
### Opcja L



F x4

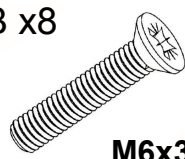


A x9



Ø 5x40

B x8



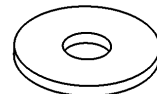
M6x30

C x5



M6x60

D x18

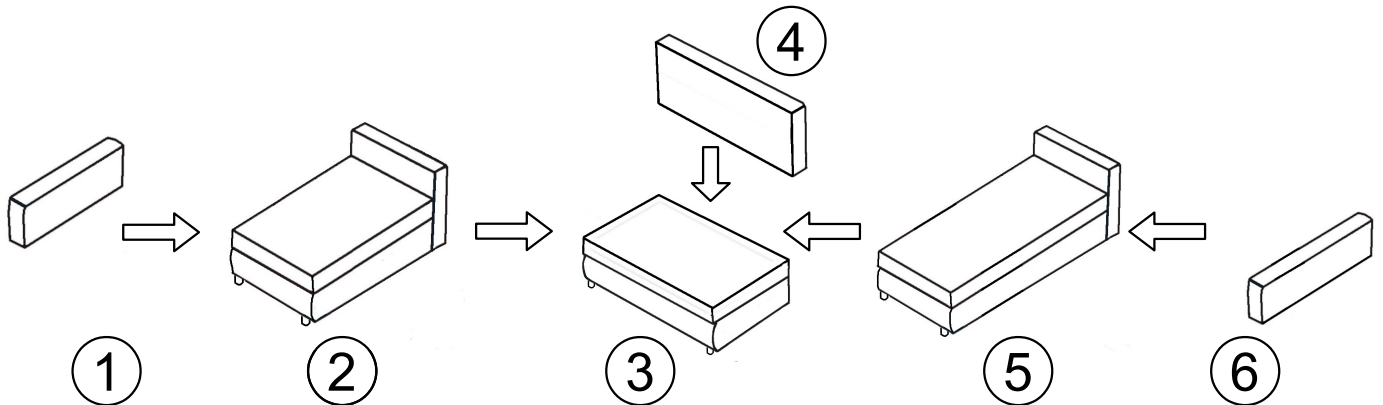


M6

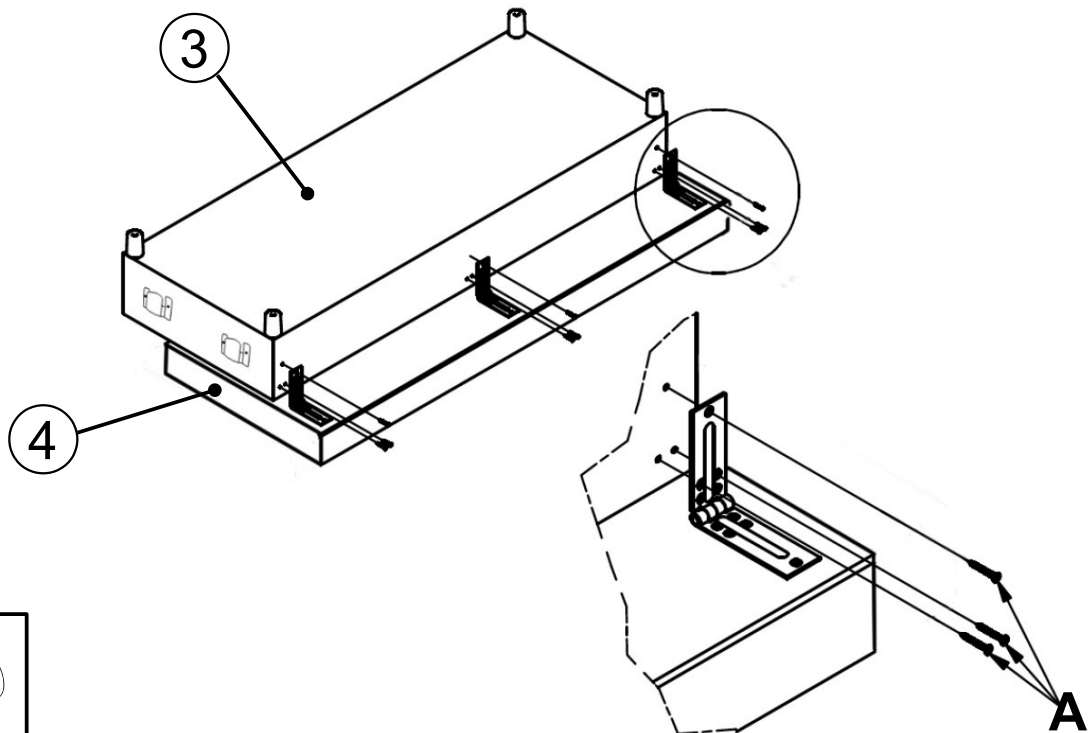
E x13



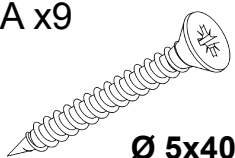
M6



# 1



A x9

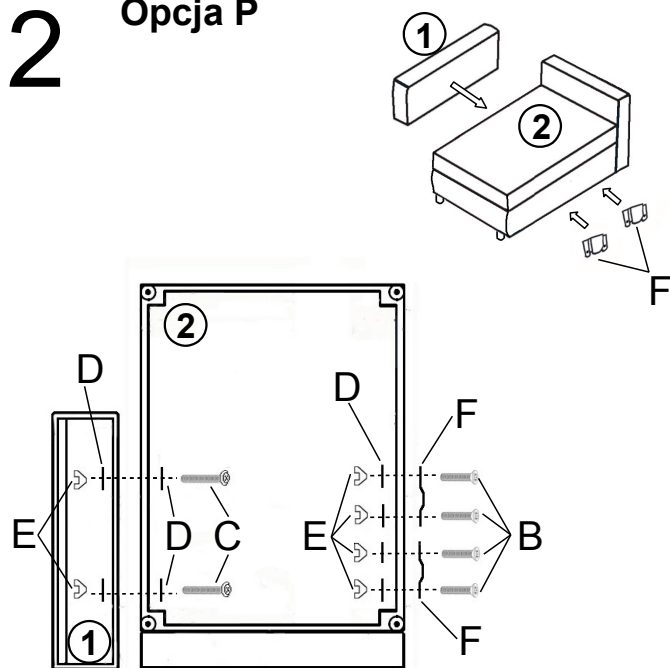


Ø 5x40

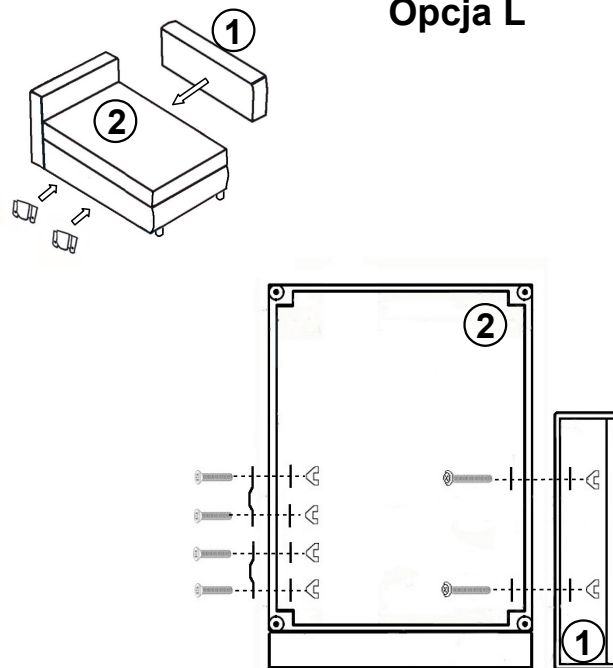
# PRIMA

Ver: 2014.03.05

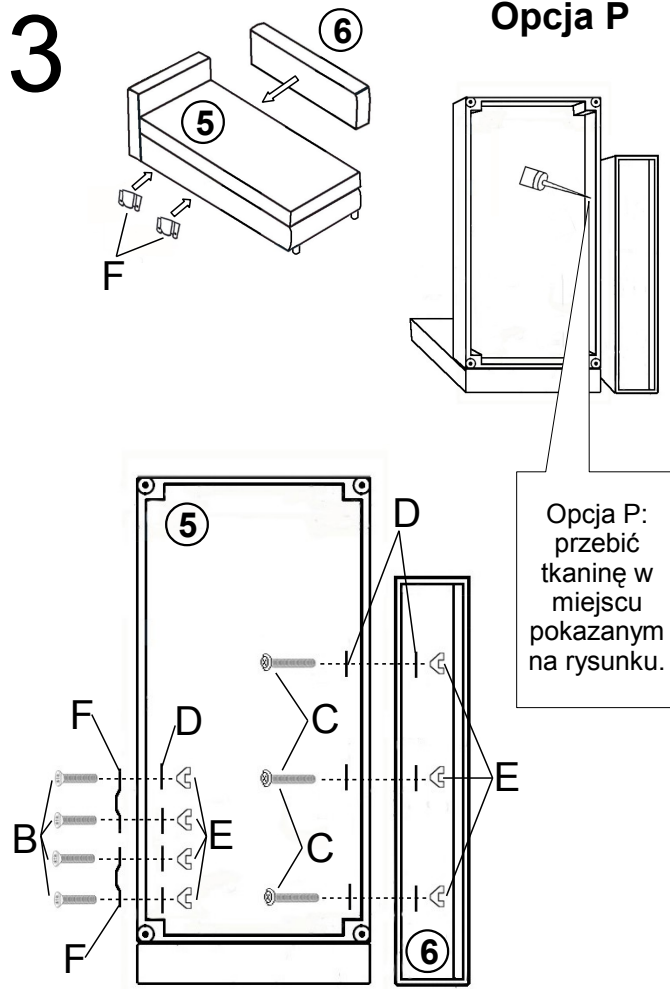
## 2 Opcja P



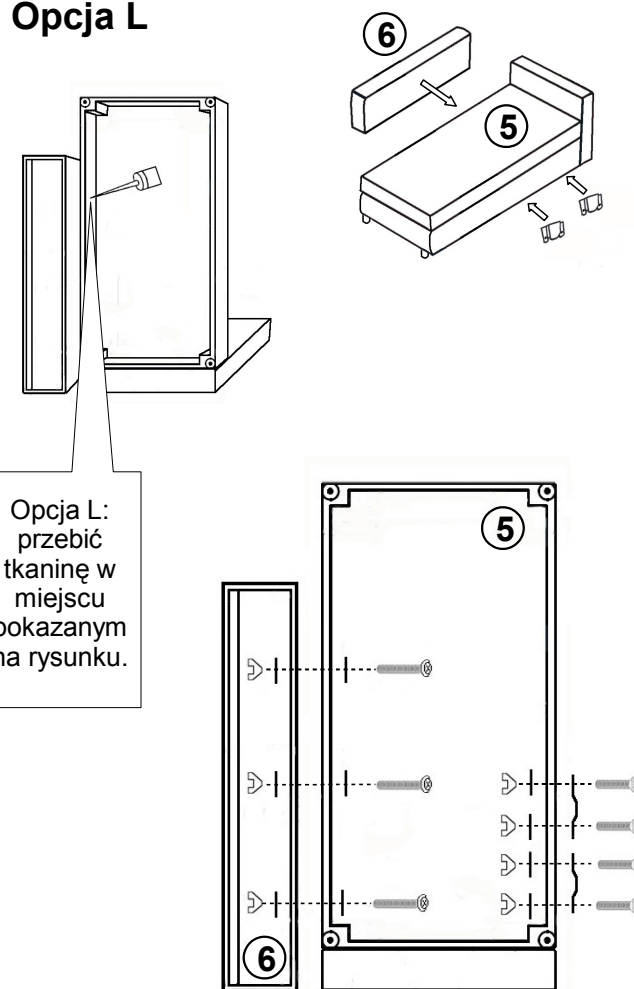
## Opcja L



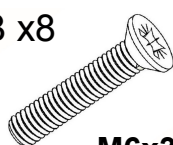
## 3 Opcja P



## Opcja L



B x8



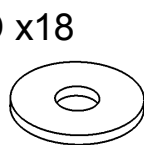
M6x30

C x5



M6x60

D x18



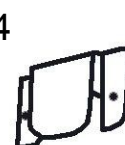
M6

E x13

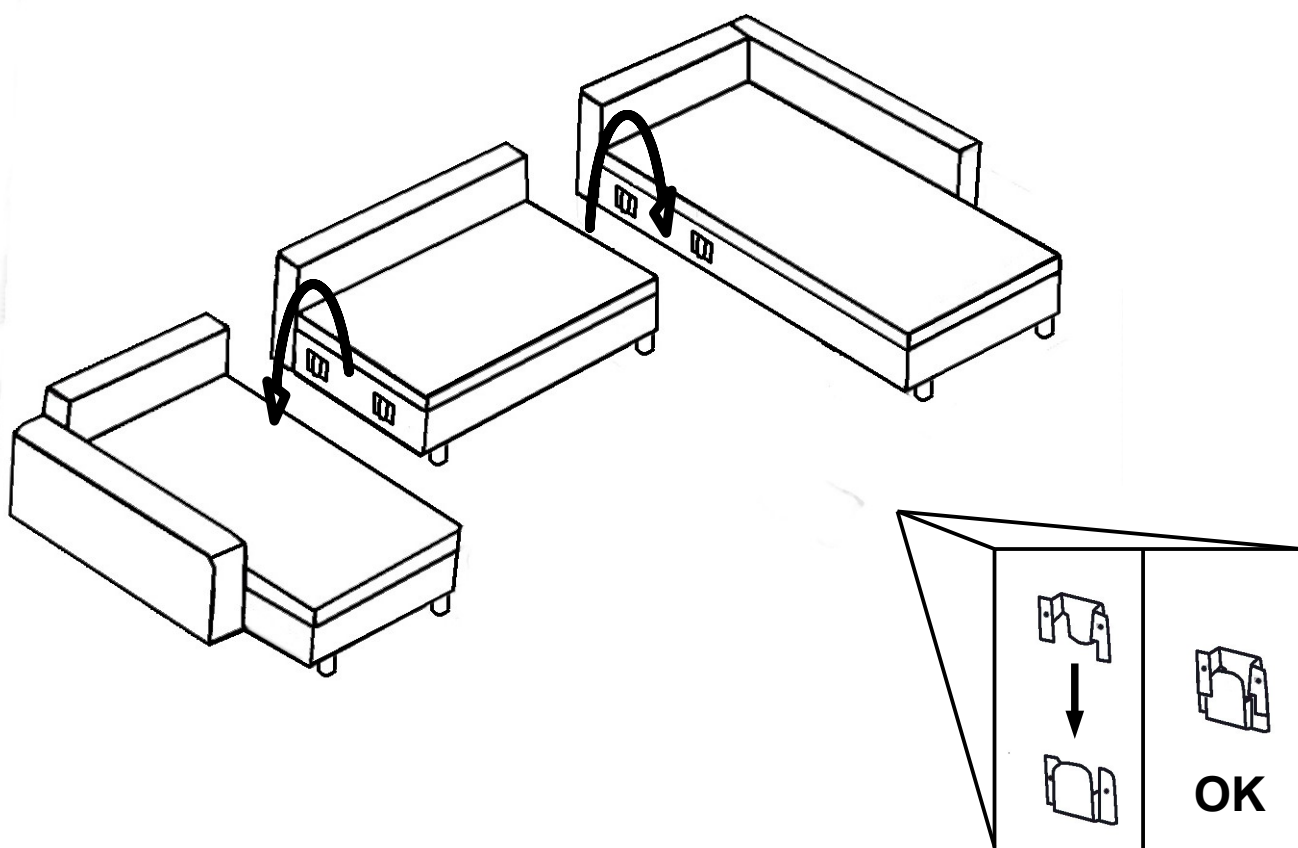


M6

F x4



## 4



## 5

