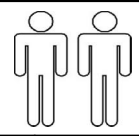




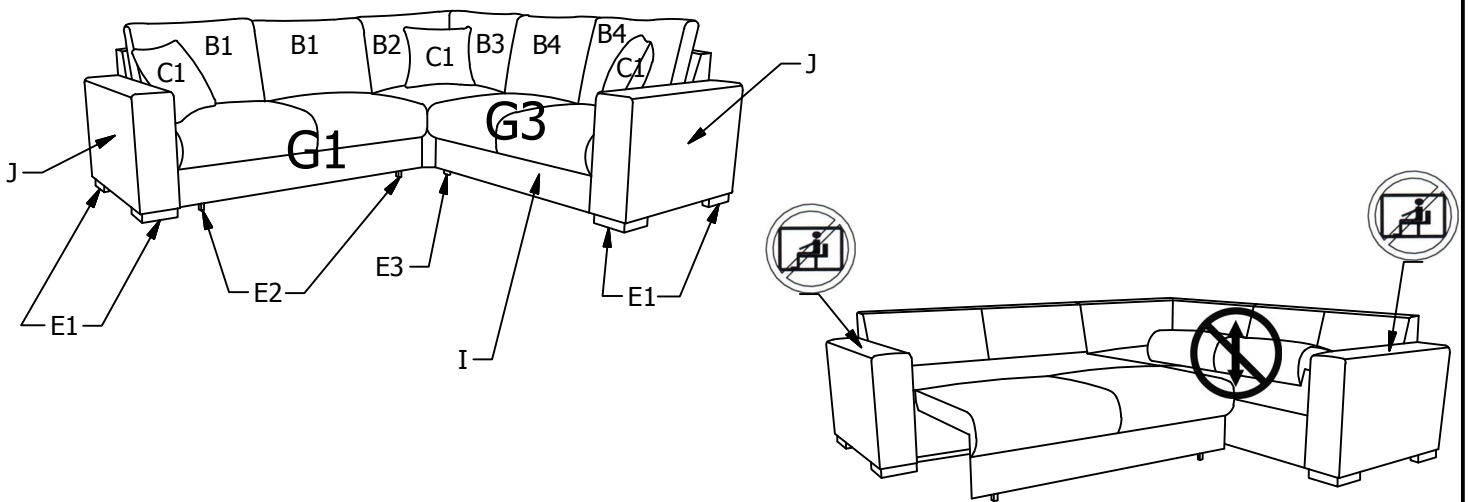
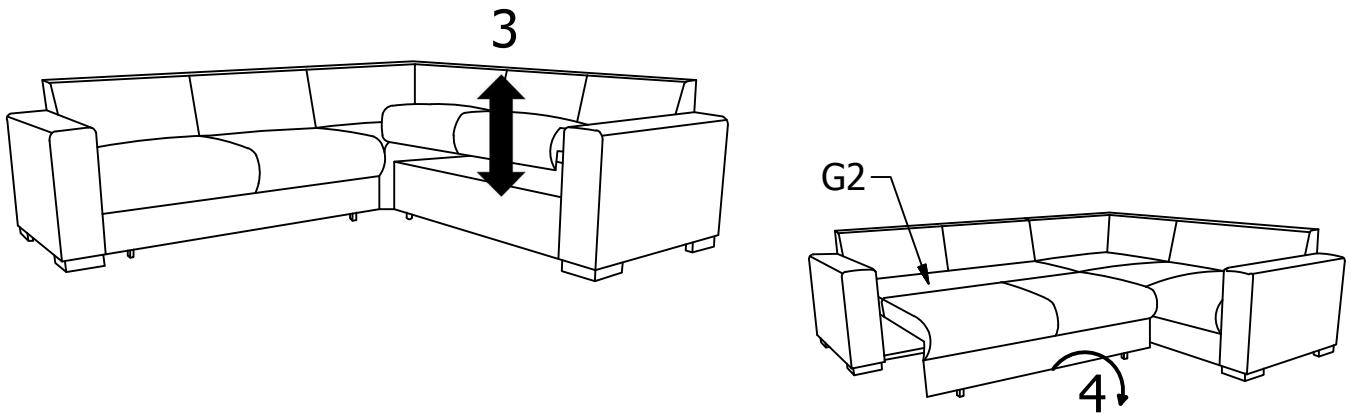
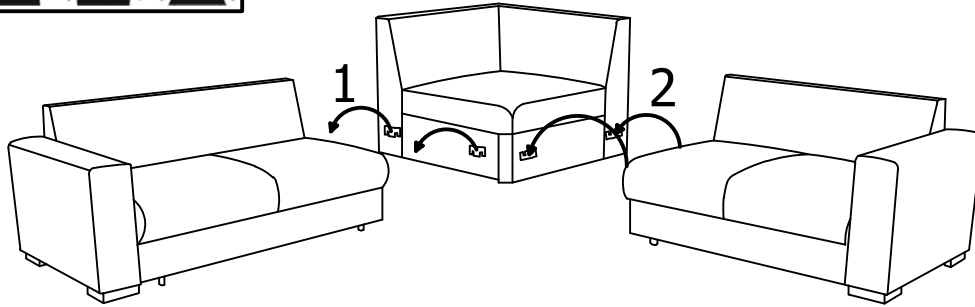
D - Montageanleitung GB - Assembly instructions NL - Handleiding voor de montage
 PL - Instrukcja montażu TR - Montaj talimatı RU - Инструкция по монтажу
 RO - Instrucțiuni de montaj IT - Istruzioni di montaggio FR - Notice de montage
 SK - Návod na montáž CZ - Montážní návod HU - Szerelési útmutató



1/1

Name-Naam-Nazwa-Isim-Название-Nom-Nome-Jméno-Názov-Név-Denumire

SVEN LUX
 2F.E.2BK



Service-Dienstverlening-Serwis-Servis-Сервисная Служба-Assistenza-Szerviz

Typ-Type-Tip-Tím-Tipus-Tipo [LV2](#)

B1	E3
B2	G1
B3	G2
B4	G3
C1	I
E1	J
E2	

