

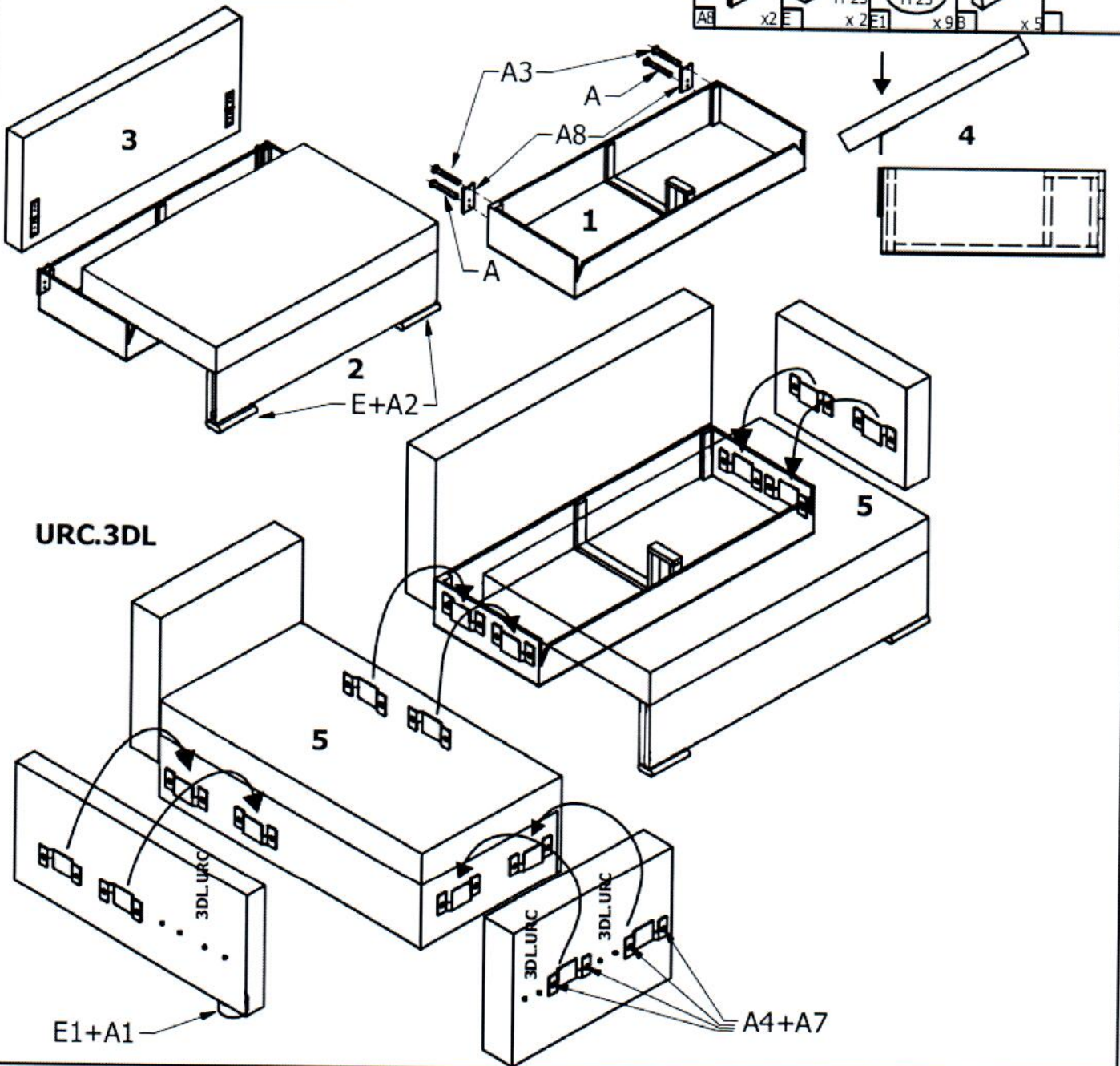


D - Montageanleitung GB - Assembly instructions NL - Handleiding voor de montage  
 PL - Instrukcja montażu TR - Montaj talimatı RU - Инструкция по монтажу  
 RO - Instrucțiuni de montaj IT - Istruzioni di montaggio FR - Notice de montage  
 SK - Návod na montáž CZ - Montážní návod HU - Szerelési útmutató



1/1

<b>MATT LUX</b>										
	<b>3DL.URC</b>	<b>URC.3DL</b>	A1 x 2	A1 x 9	A2 x 6	A3 x 2	A4 x 32	A5 x 3	A6 x 3	A7 x 16
							A8 x 2	E1 x 2	E1 x 9	B x 5



Service-Dienstverlening-Serwis-Servis-Сервисная служба-Asistenza-Szerviz

A
B
C
D
E
F
G

