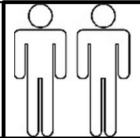




D - Montageanleitung GB - Assembly instructions NL - Handleiding voor de montage  
 PL - Instrukcja montażu TR - Montaj talimatı RU - Инструкция по монтажу  
 RO - Instrucțiuni de montaj IT - Istruzioni di montaggio FR - Notice de montage  
 SK - Návod na montáž CZ - Montážní návod HU - Szerelési útmutató



1/1

Name-Naam-Nazwa-Isim-Название-Nom-Nome-Jméno-Názov-Név-Denumire

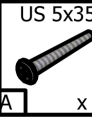
KRIS LUX



3DL.URC



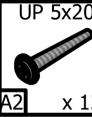
URC.3DL



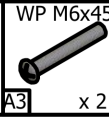
A x 2



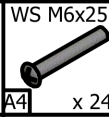
A1 x 8



A2 x 12



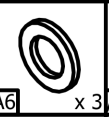
A3 x 2



A4 x 24



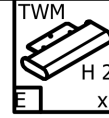
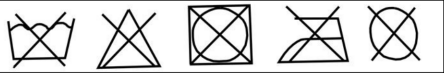
A5 x 3



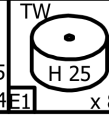
A7 x 3



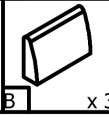
x 12



TWM



TW



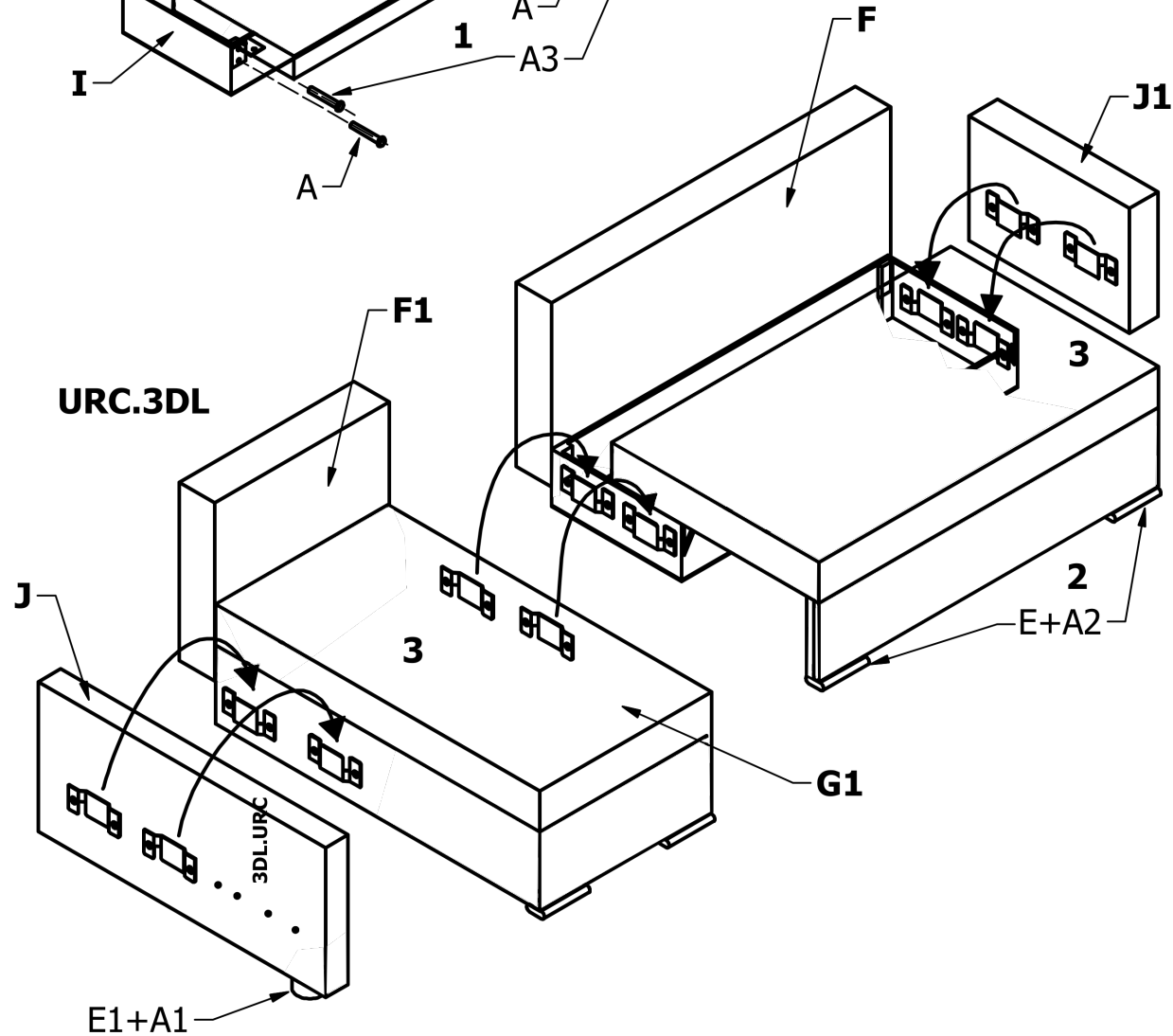
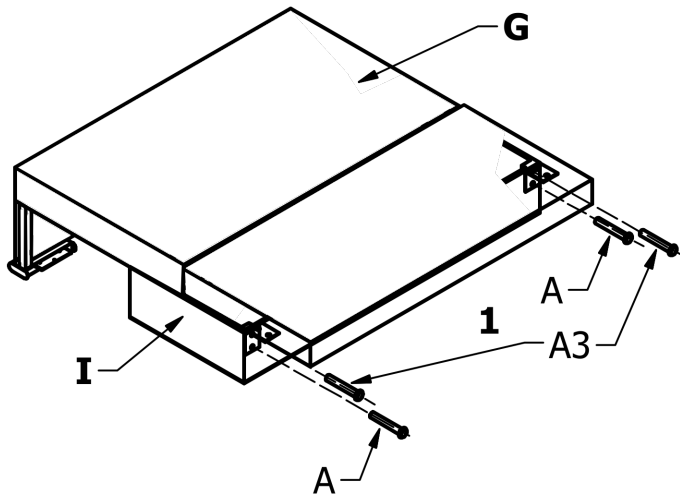
B

x 3



C

x 2



Service-Dienstverlening-Serwis-Servis-Служба-Служба-Assistenza-Szerviz

Typ-Type-Típ-Tm-Tipus-Tipo

A
B
C
D
E
F
G

