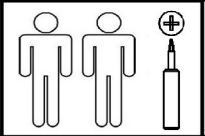




D - Montageanleitung GB - Assembly instructions NL - Handleiding voor de montage
 PL - Instrukcja montażu TR - Montaj talimatı RU - Инструкция по монтажу
 RO - Instrucțiuni de montaj IT - Istruzioni di montaggio FR - Notice de montage
 SK - Návod na montáž CZ - Montážní návod HU - Szerelési útmutató

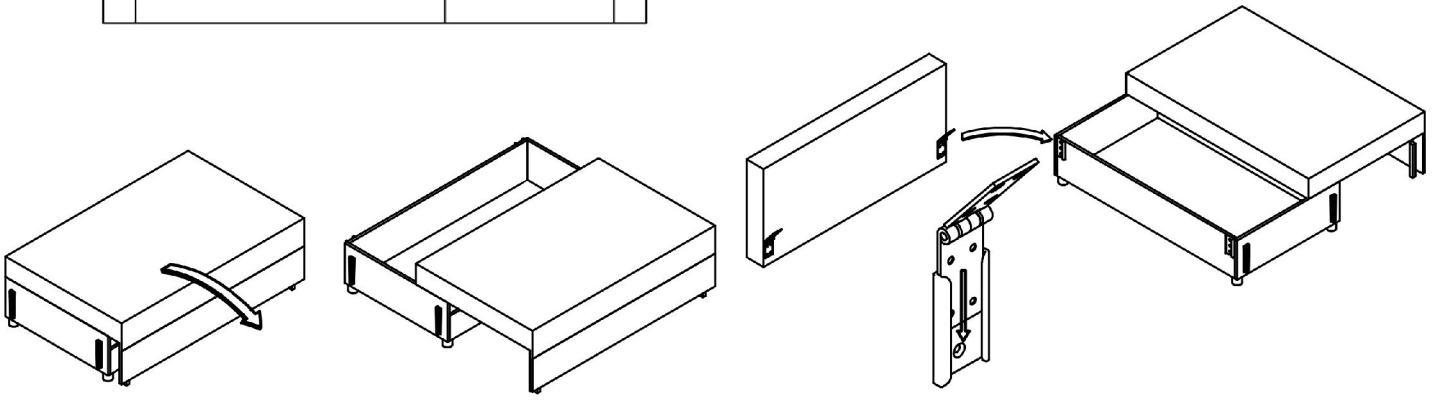
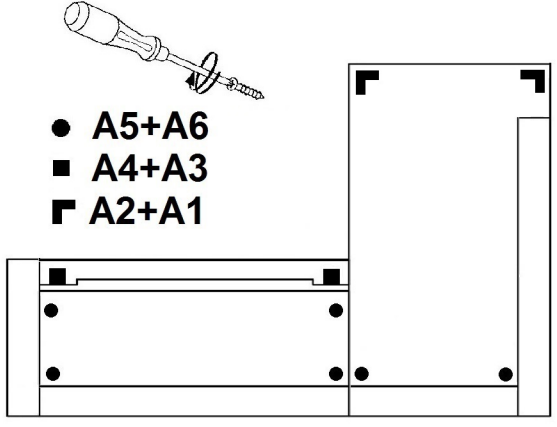
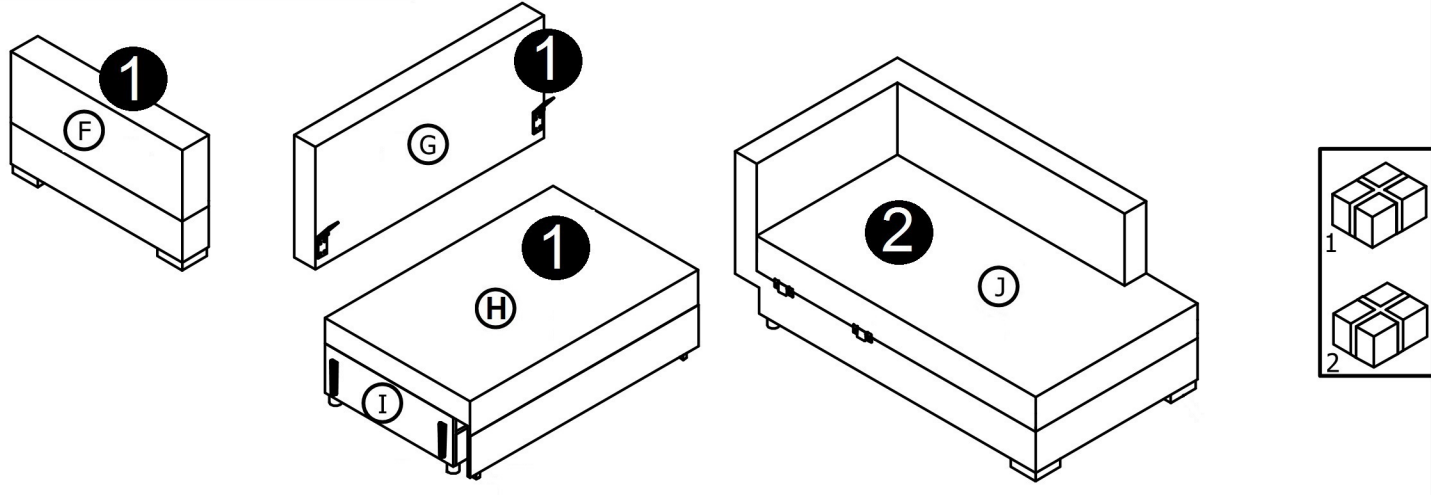


1/2

Name-Naam-Nazwa-İsim-Название-Nom-Nome-Jméno-Názov-Név-Denumire

ALAN II LUX 3DL.REC

US M5x30 		WP M6x75 			UP M5x35 		
A1 x4	A2 x2	A3 x4	A4 x2	A5 x6	A6 x6	B x4	B1 x1



Service-Dienstverlening-Serwis-Servis-Сервисная Служба-Assistenza-Szerviz

A1	B1
A2	F
A3	G
A4	H
A5	I
A6	J
B	



3DL.REC

