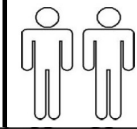




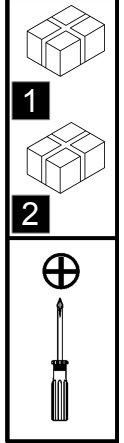
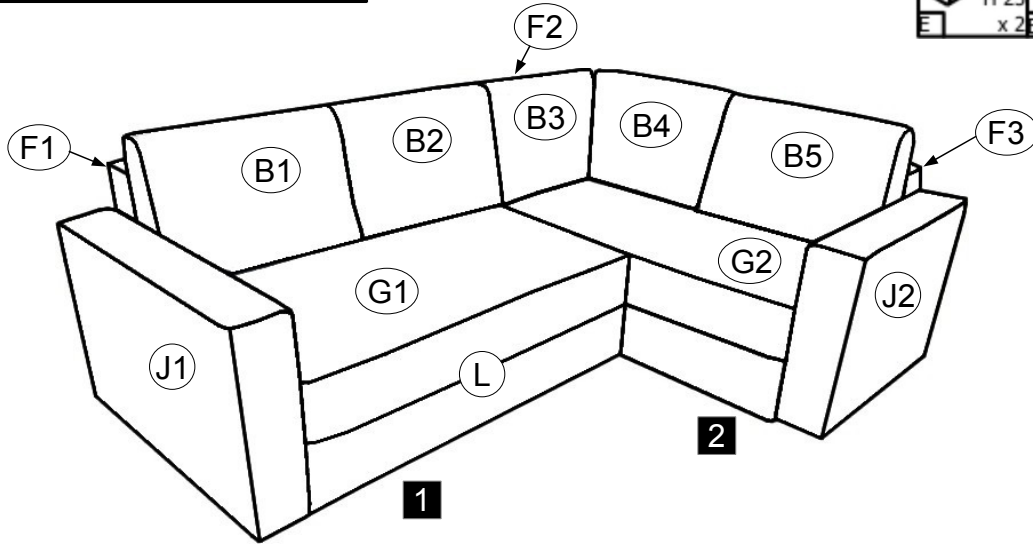
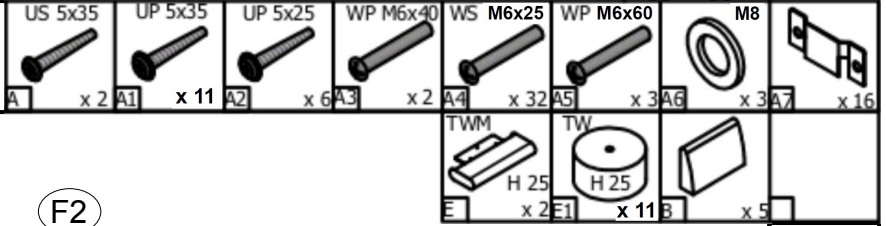
D - Montageanleitung GB - Assembly instructions NL - Handleiding voor de montage
 PL - Instrukcja montażu TR - Montaj talimatı RU - Инструкция по монтажу
 RO - Instrucțiunile de montaj IT - Istruzioni di montaggio FR - Notice de montage
 SK - Návod na montáž CZ - Montážní návod HU - Szerelési útmutató



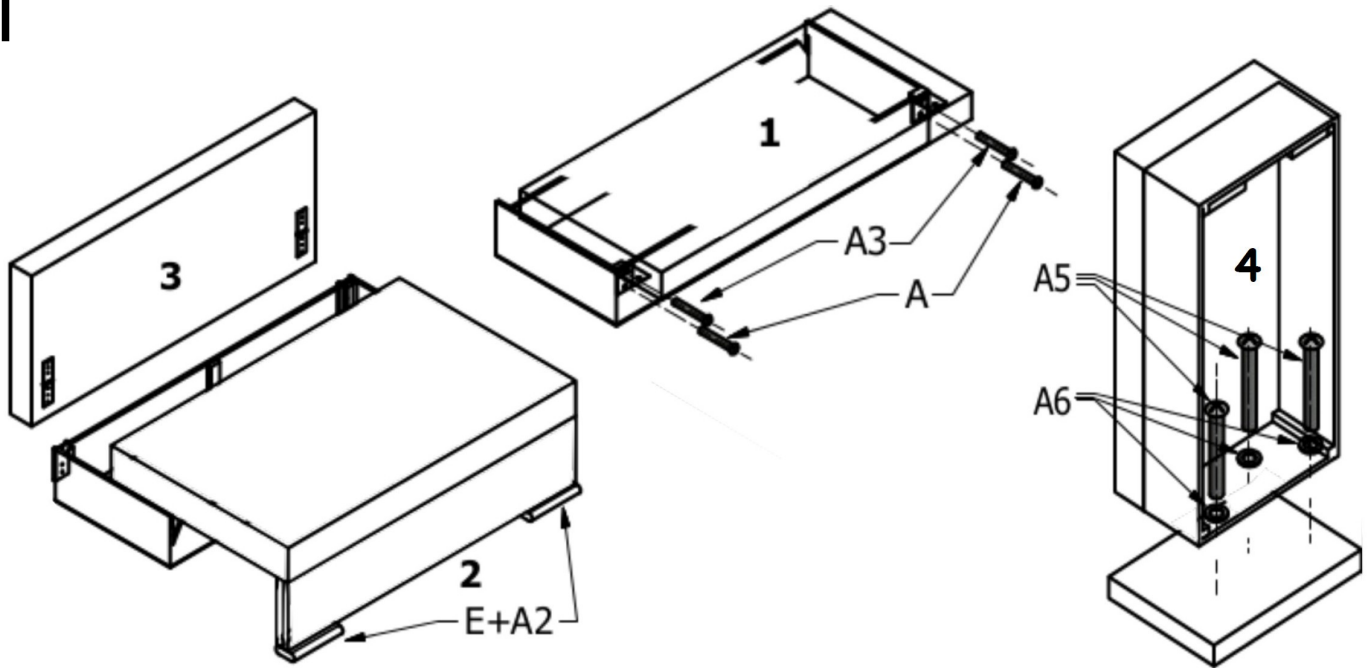
1/3

Name-Naam-Nazwa-İsim-Haasbiwe-Nom-Nome-Imèno-Nazov-Név-Denumire

MATT LUX 3DL.URC



1



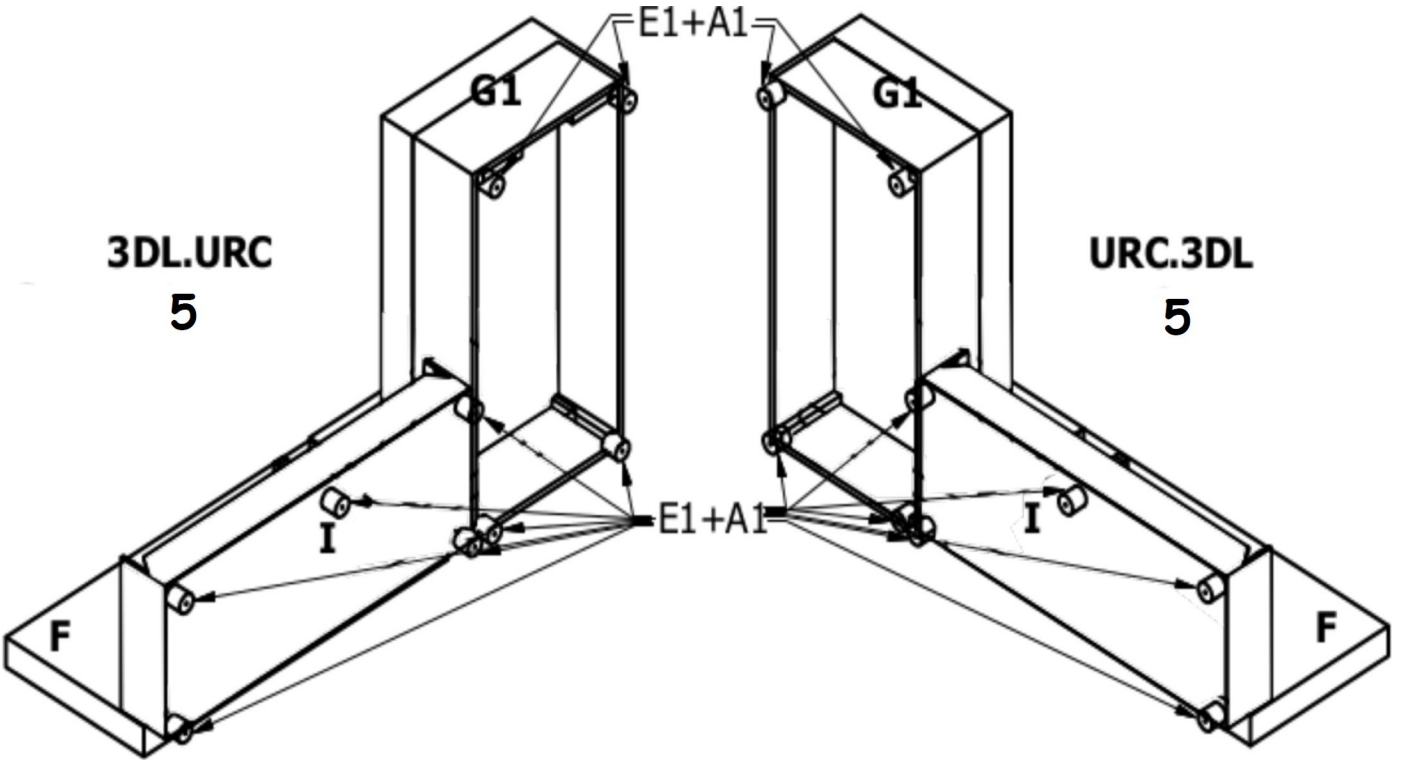
Service-Dienstverlening-Serwis-Servis-Сервисная Служба-Assistenza-Szerviz

Typ-Type-Tip-Tipe-Tipus-Tipo

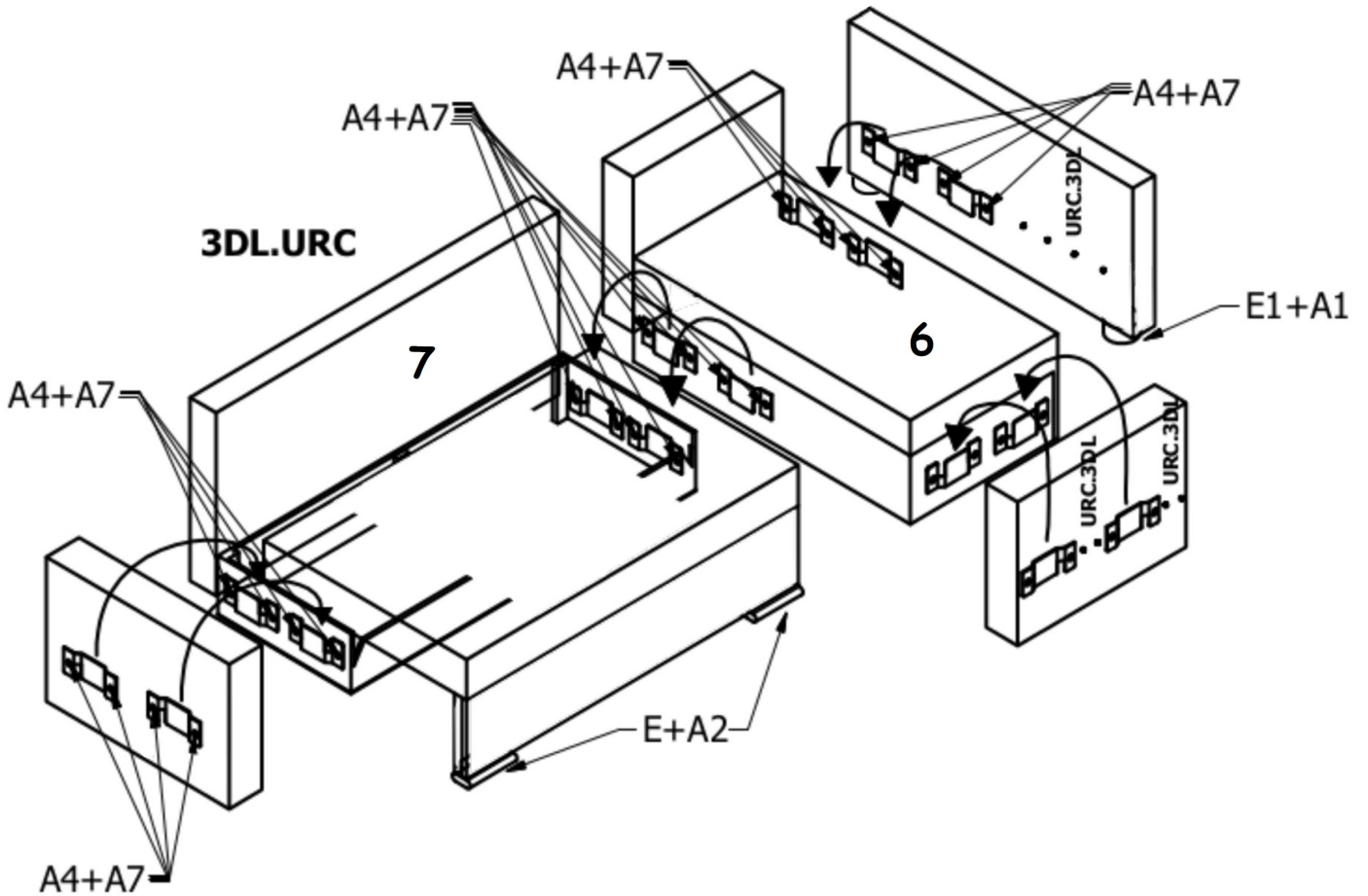
F1	L
F2	B1
F3	B2
G1	B3
G2	B4
J1	B5
J2	



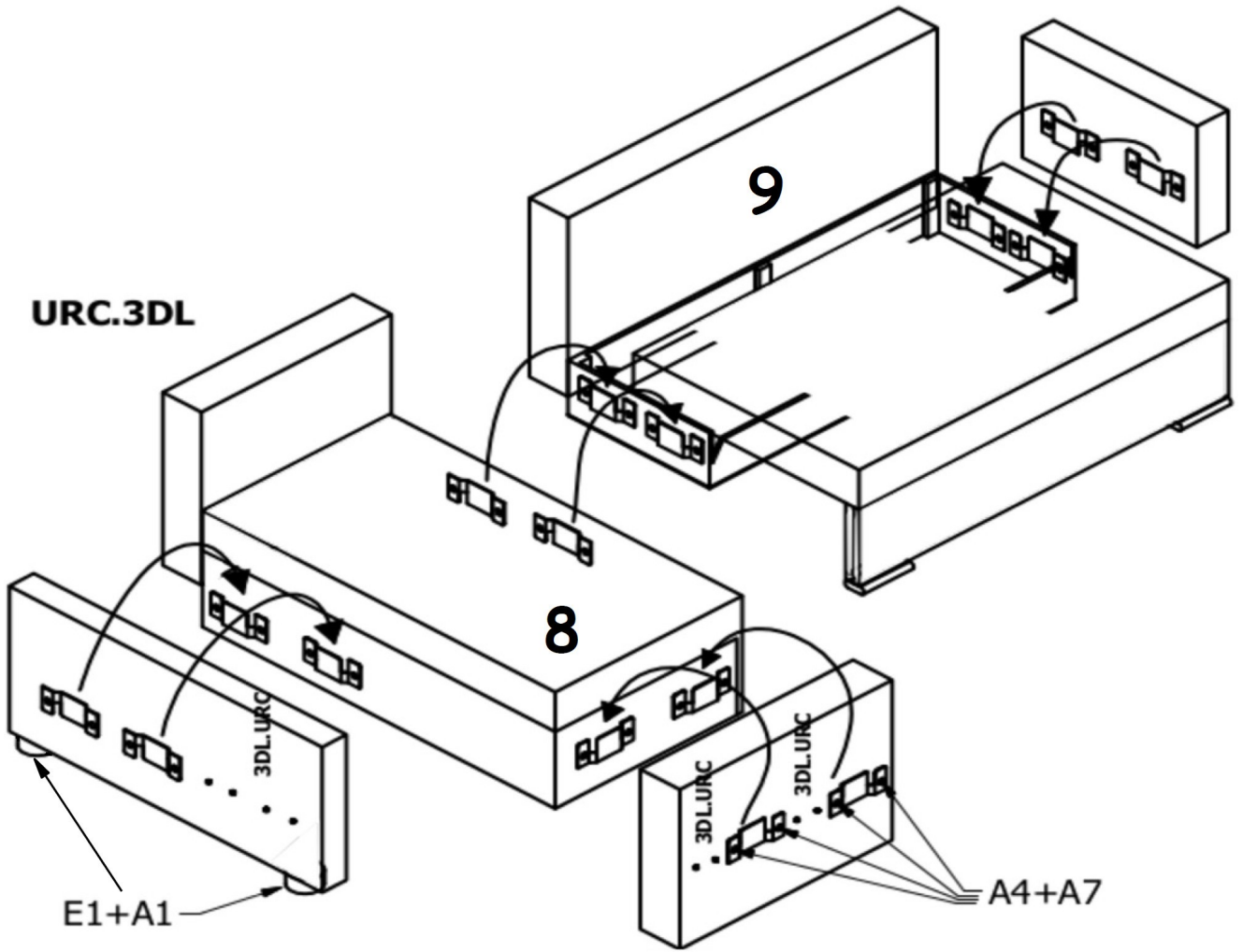
2



3



4



5

