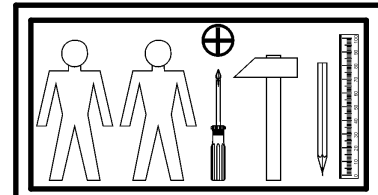
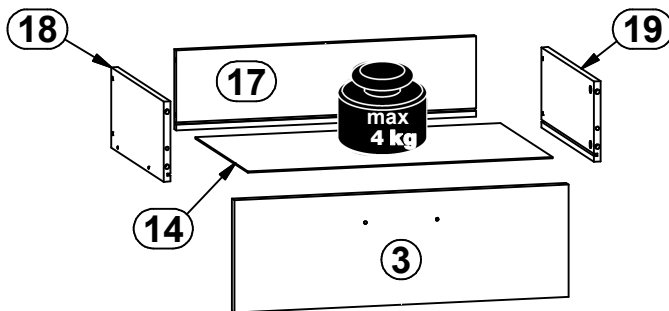
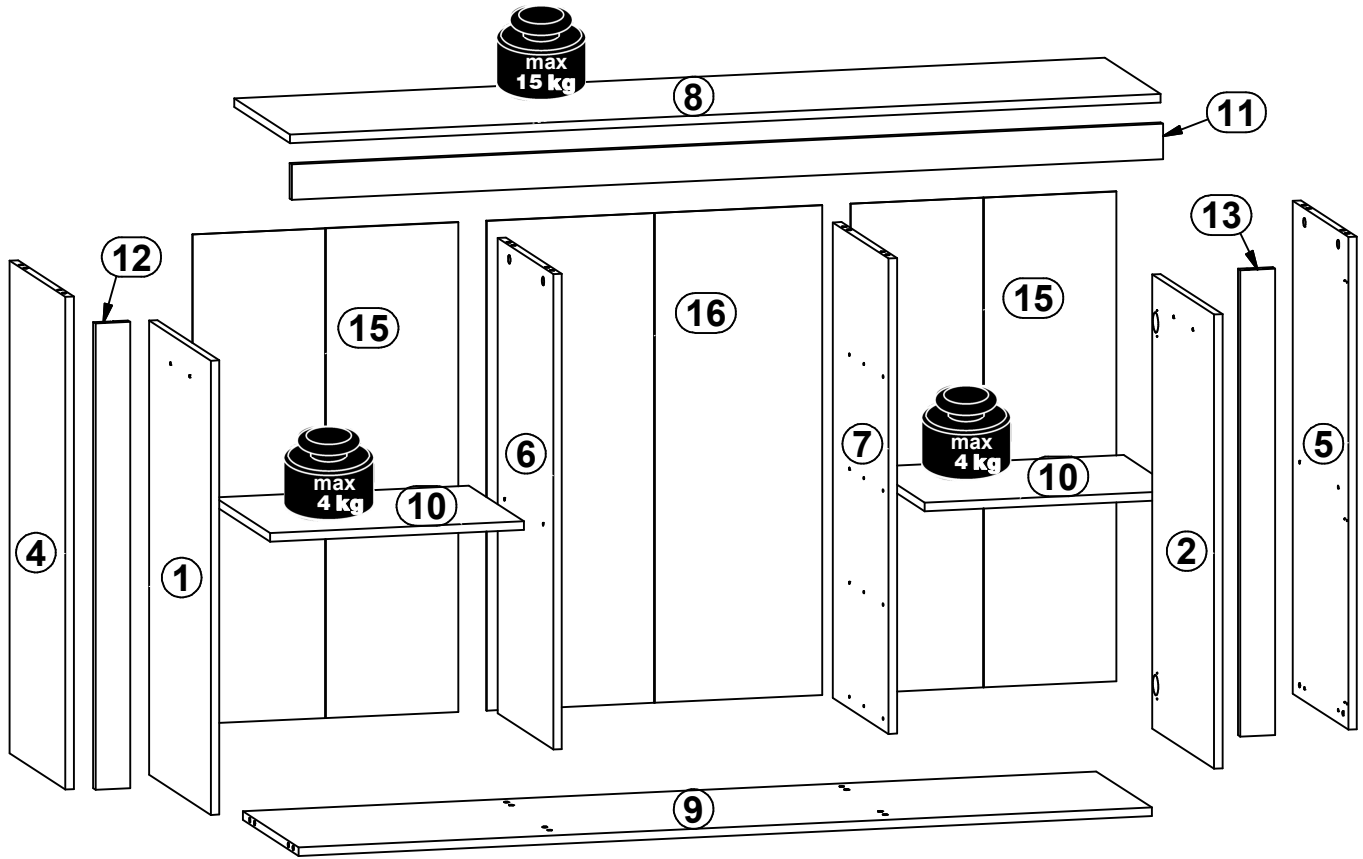
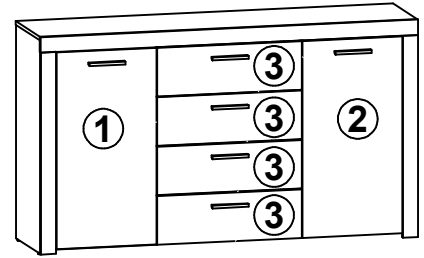
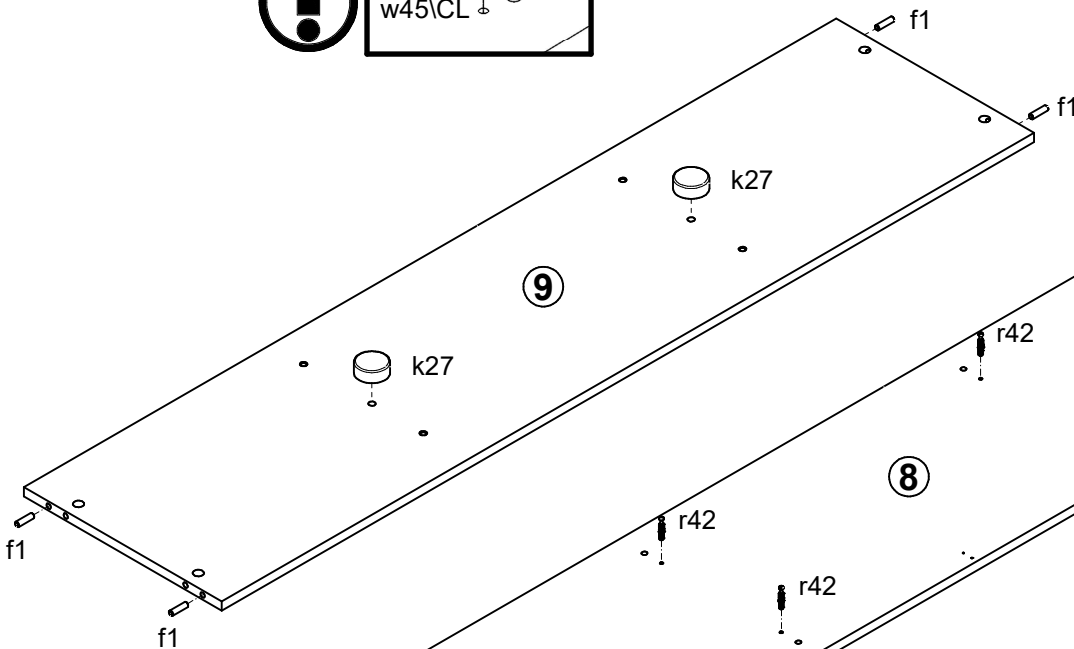
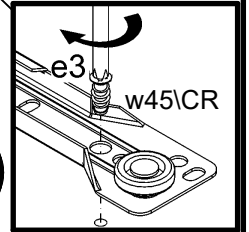
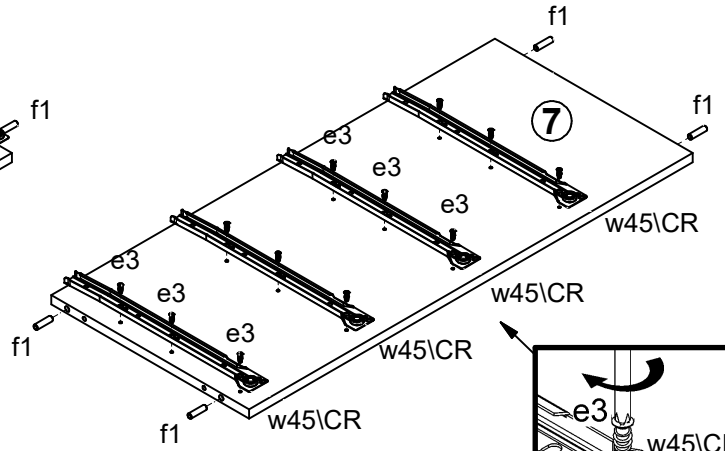
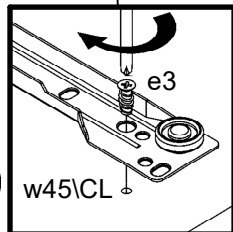
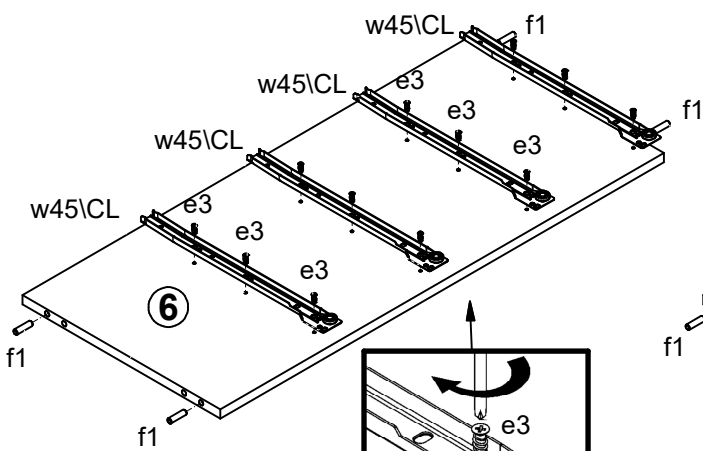
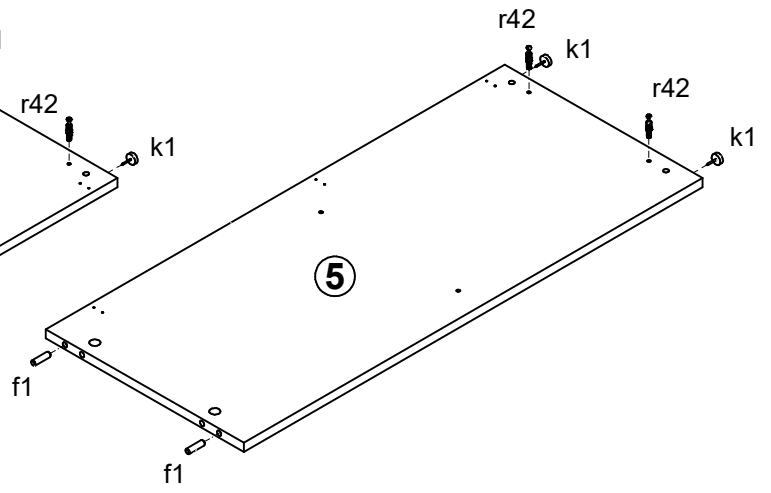
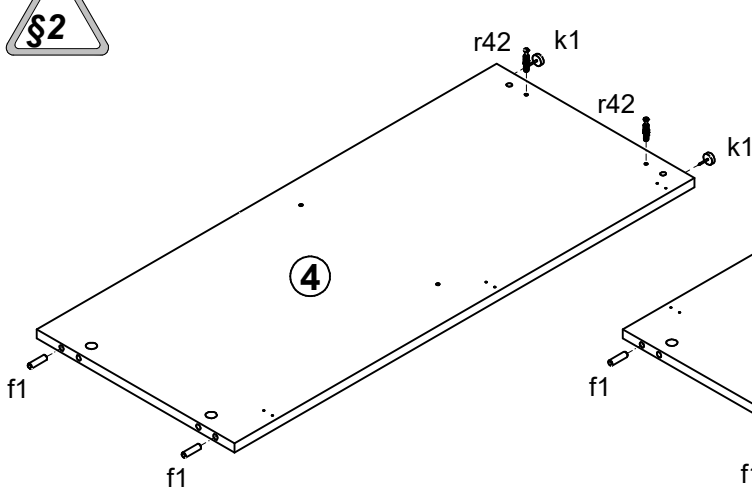


A	B	C	D	A	B	C	D		
1	S382-0015	793	410	4/4	11	S382-5023	1551	62	3/4
2	S382-0016	793	410	4/4	12	S382-5024	814	62	3/4
3	S382-0017	595	196	4/4	13	S382-5025	814	62	3/4
4	S382-1029	860	370	1/4	14	S382-9009	543	348	2/4
5	S382-1030	860	370	1/4	15	S382-9305	855	473	1/4
6	S382-1031	830	370	1/4	16	S382-9306	855	597	1/4
7	S382-1032	830	370	1/4	17	ZS4-5510	534	140	1/4
8	S382-2008	1550	370	2/4	18	ZS6-501	350	140	1/4
9	S382-3017	1519	370	2/4	19	ZS6-502	350	140	1/4
10	S382-3018	452	365	2/4					

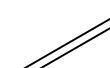


4x 	4x 	6x 	8x 	9x 	4x 	16x 	8x 	24x 
20x 	16x 	8x 	4x 	2x 	90x 	8x 	37x 	8x 
12x 	12x 	16x 	28x 	4x 	4x 	4x 	4x 	4x 
1x 	2x 	1x 						

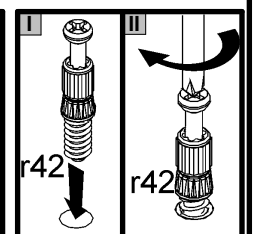
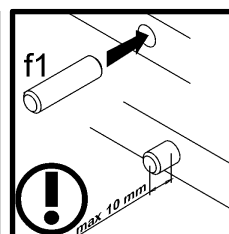
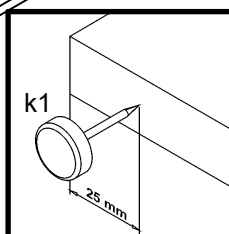
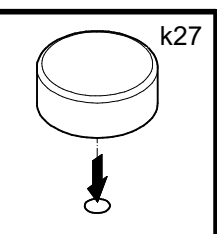
# 1



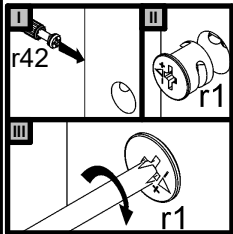
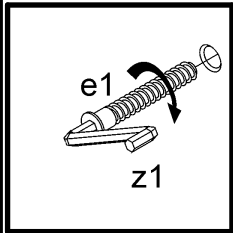
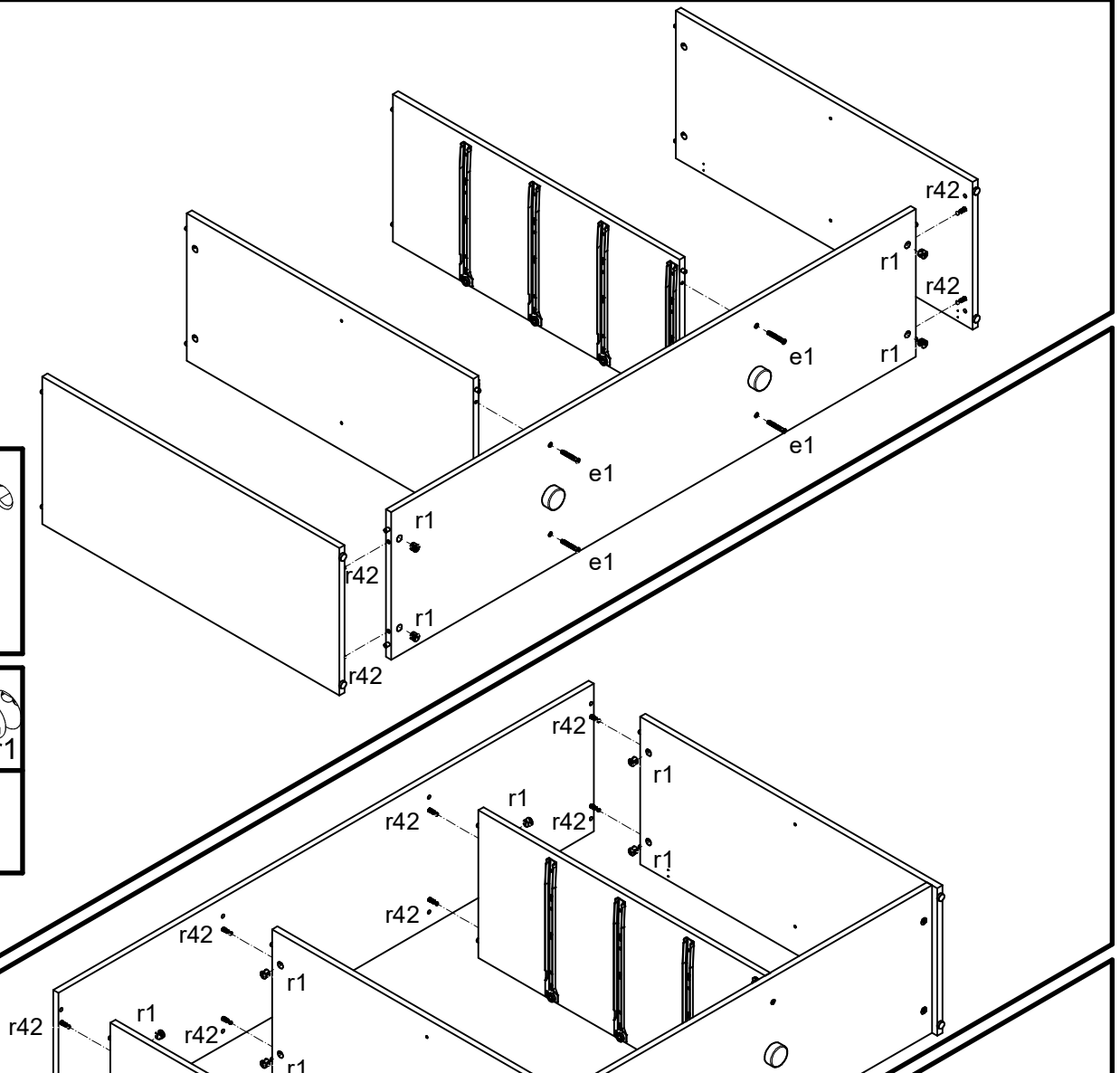
9



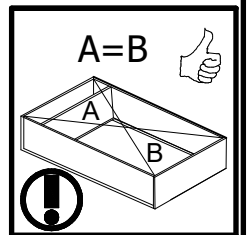
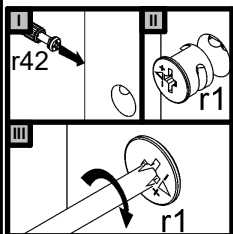
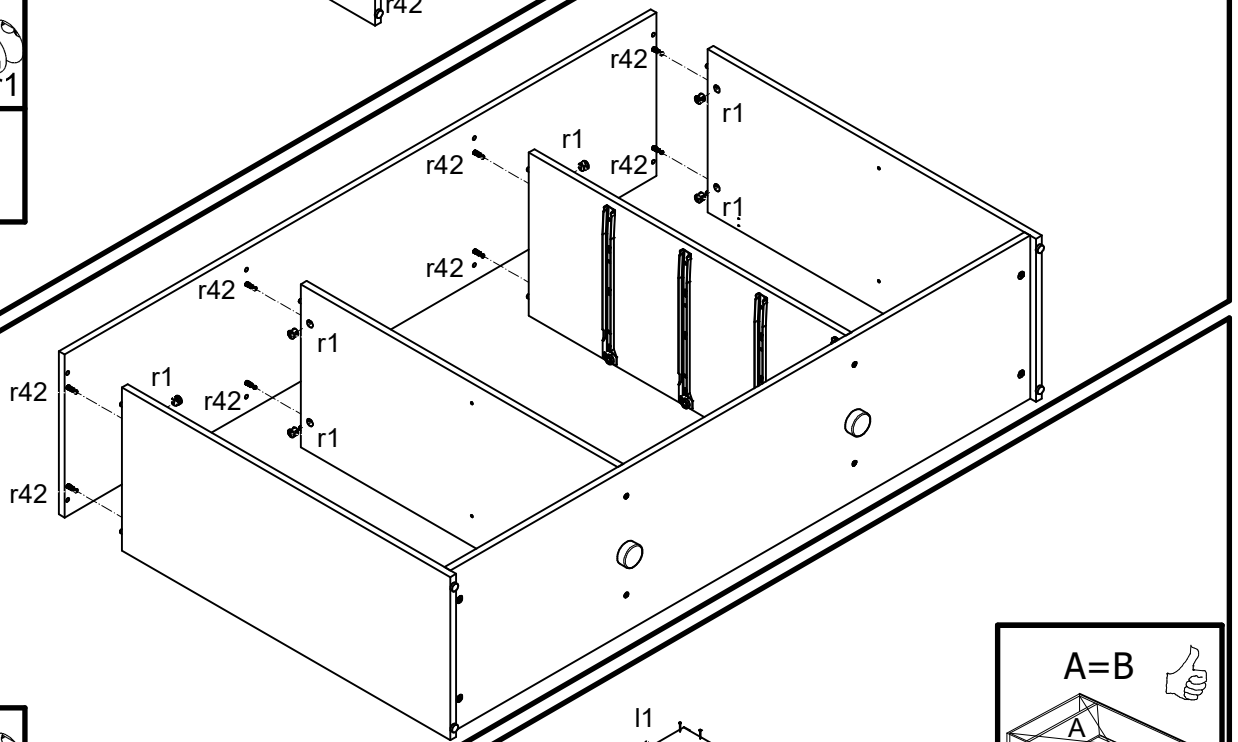
8



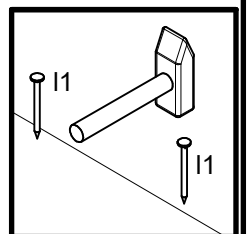
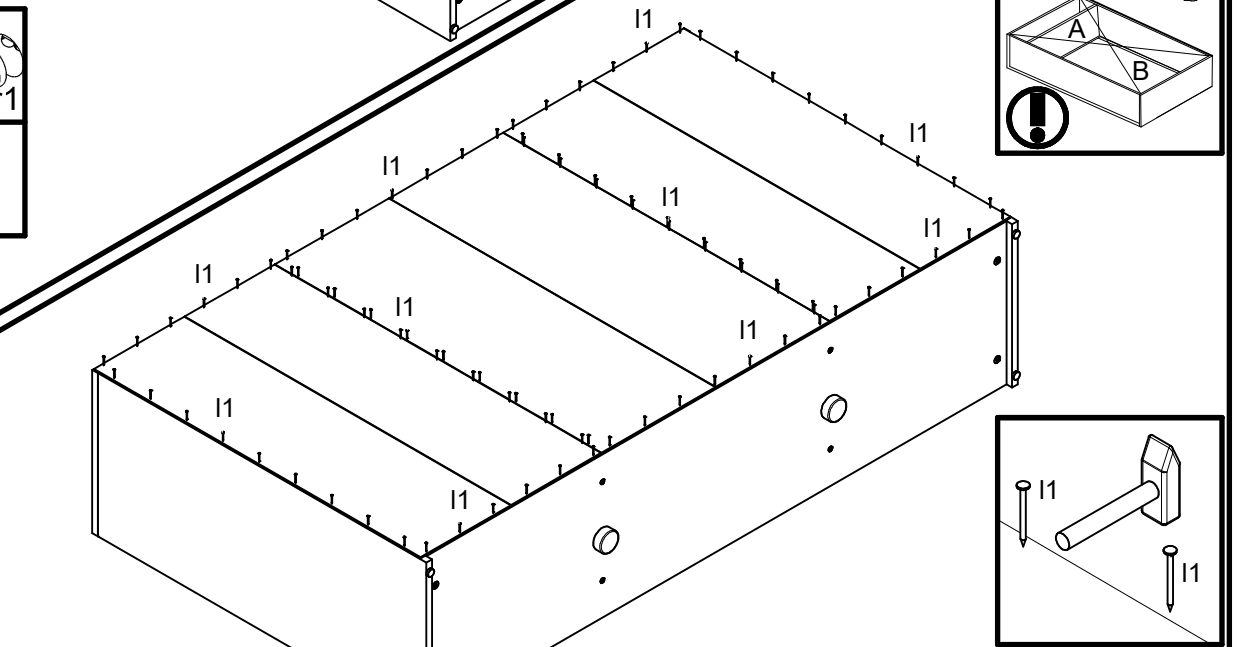
# 2



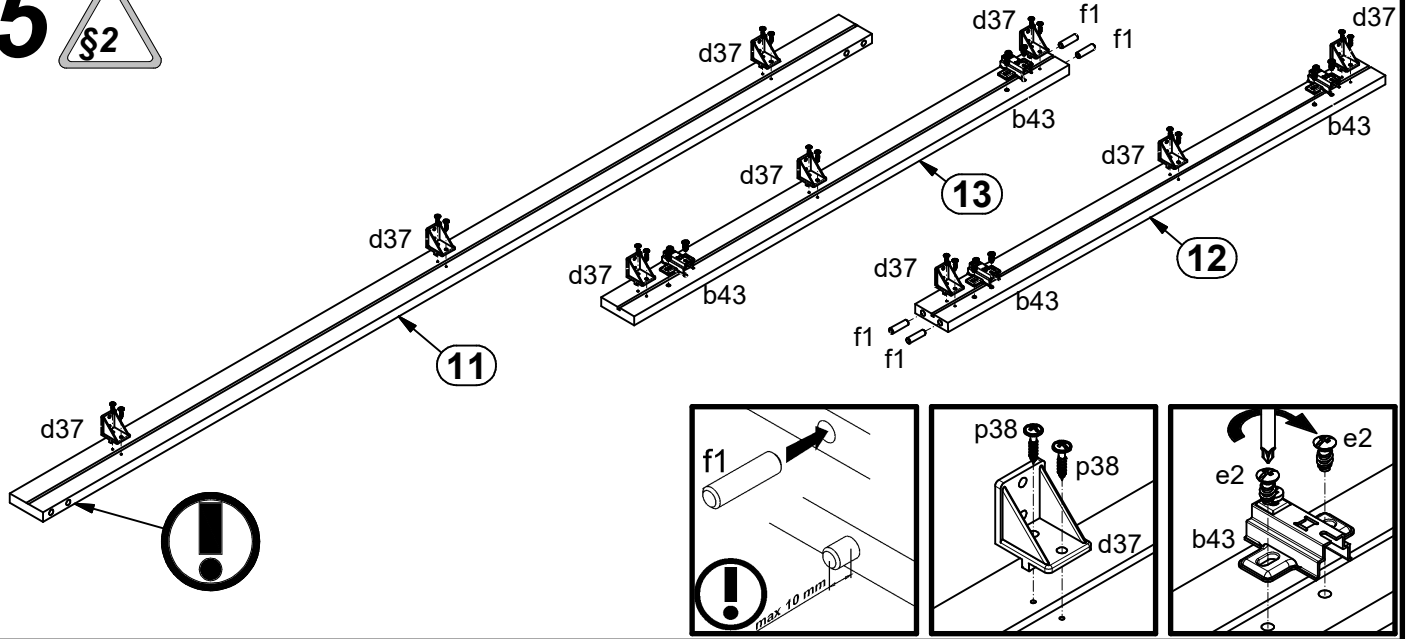
# 3



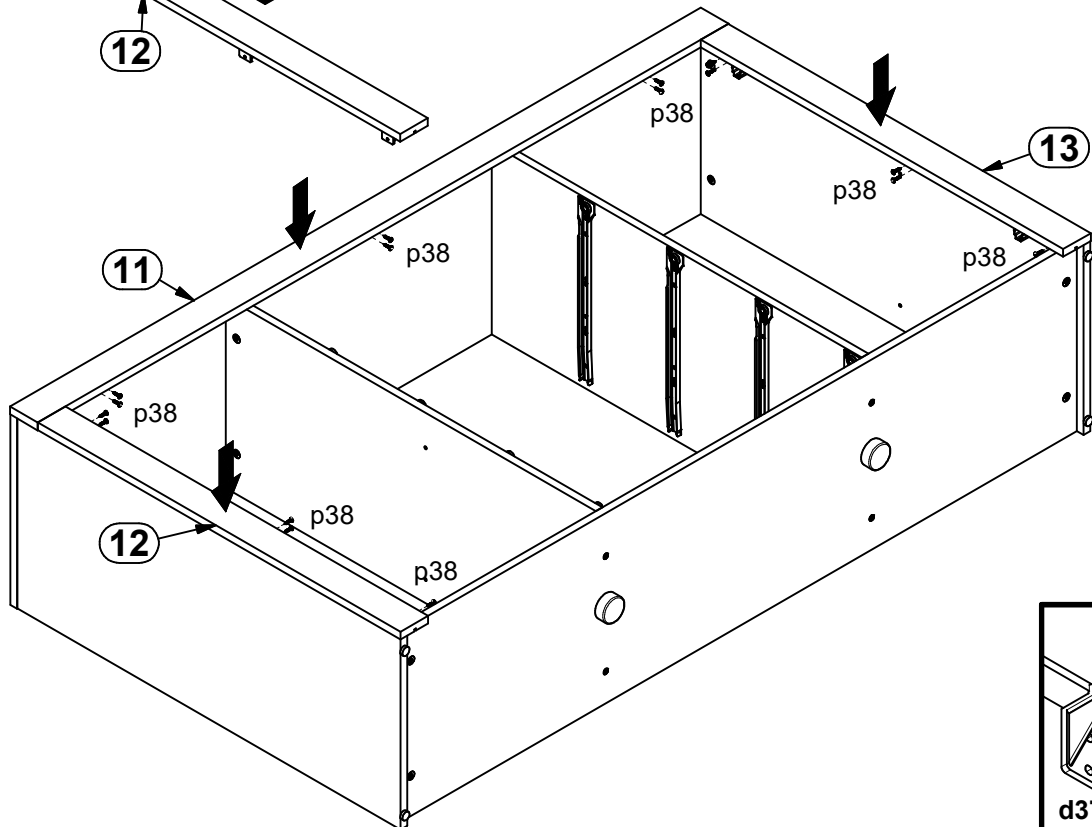
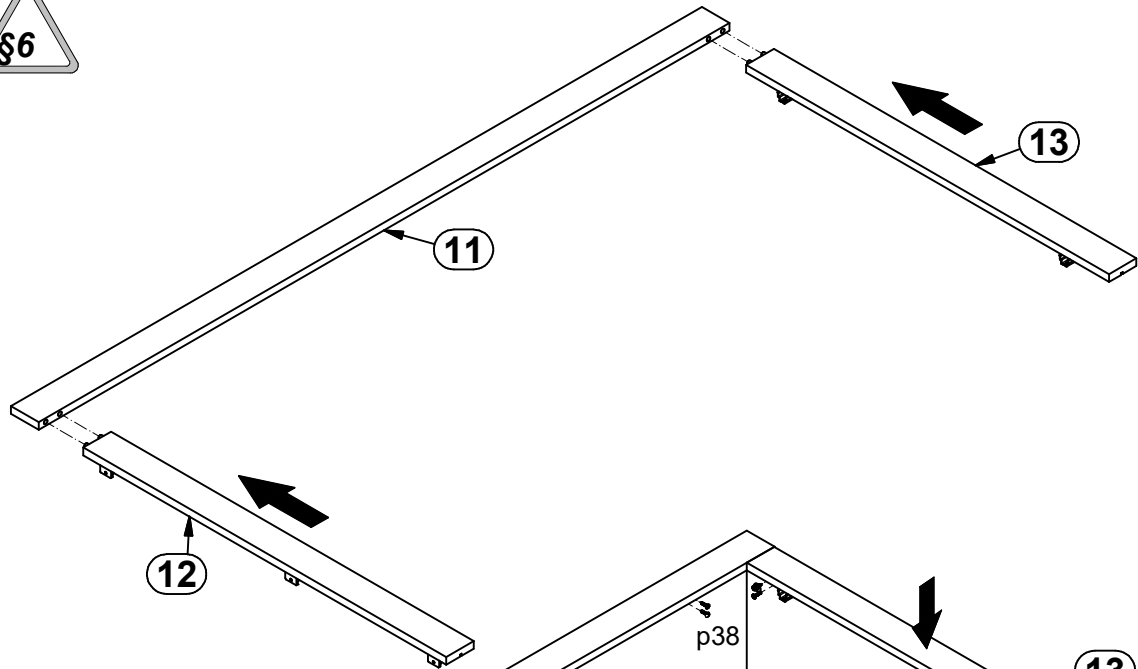
# 4



# 5



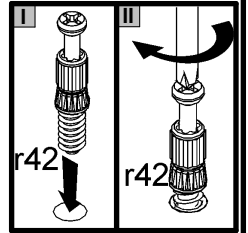
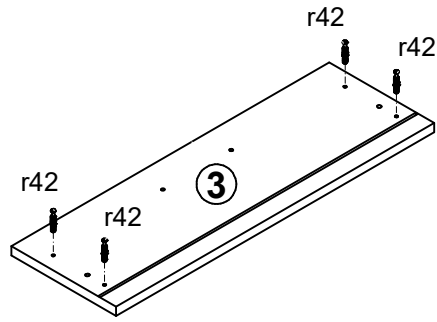
# 6



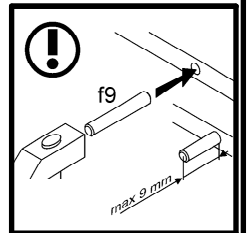
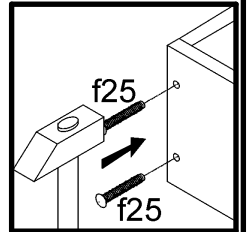
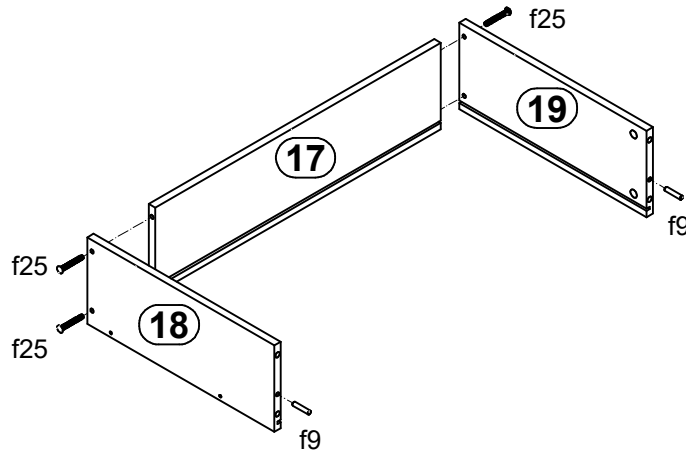
# 7



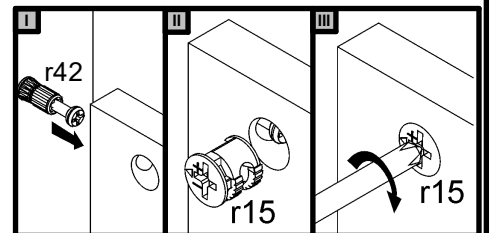
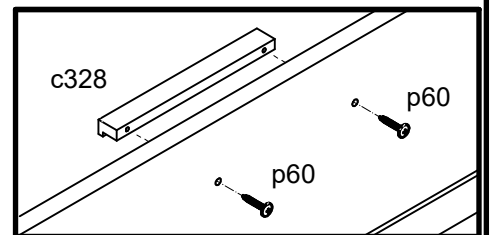
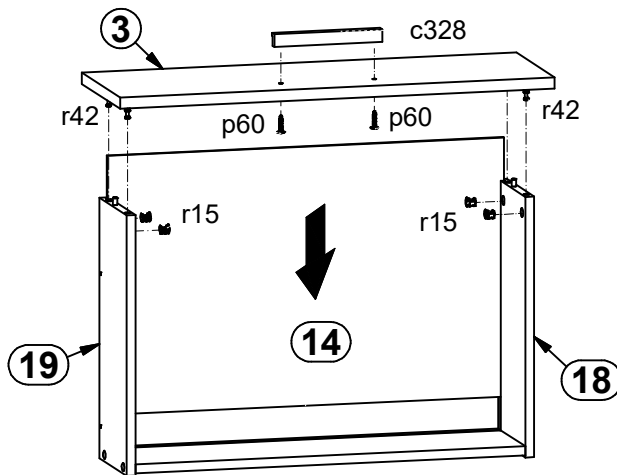
## I



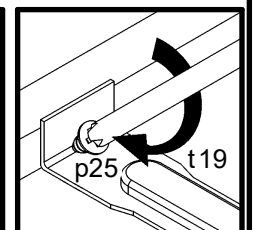
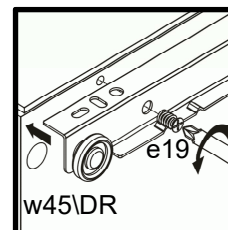
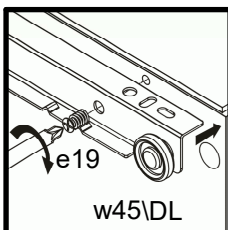
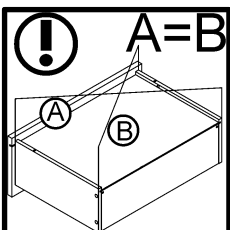
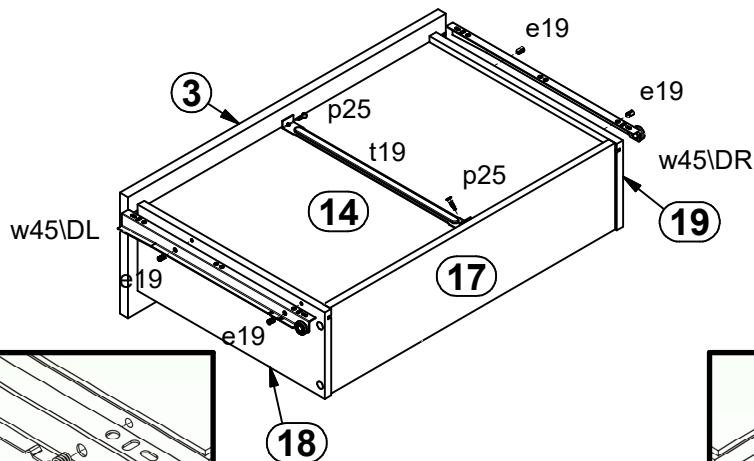
## II



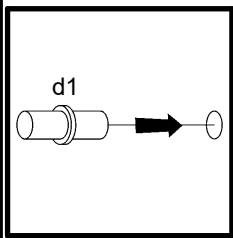
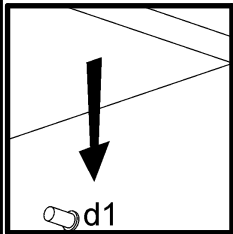
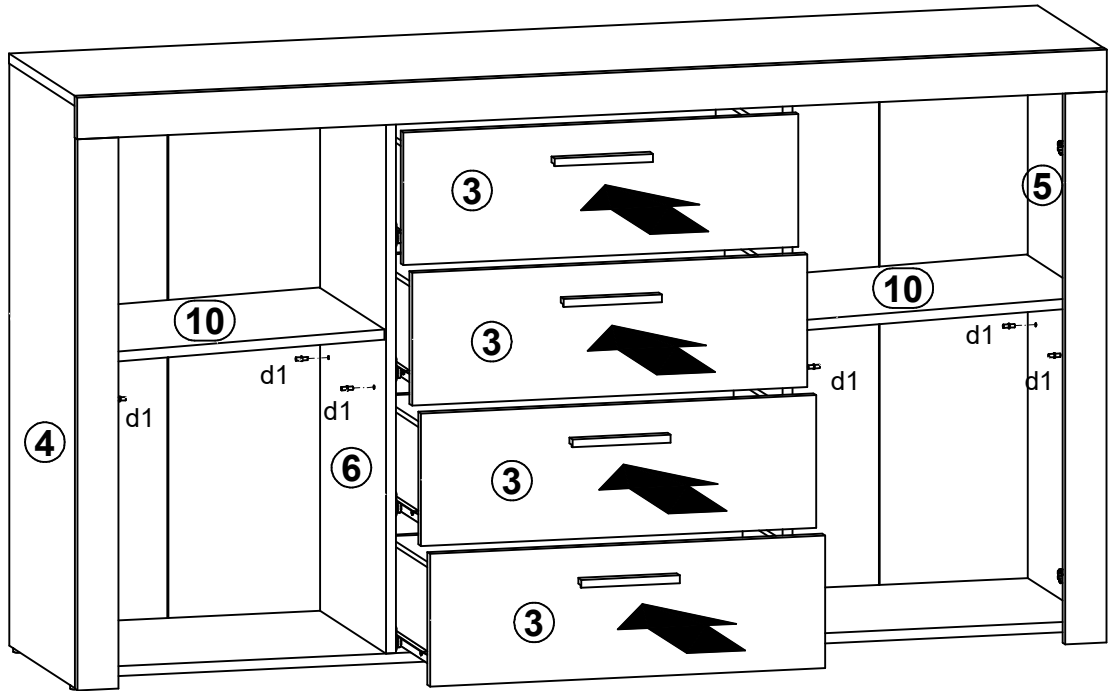
## III



## IV



# 8



# 9

