



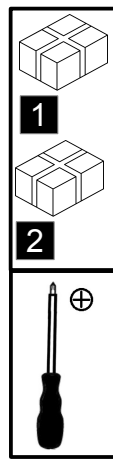
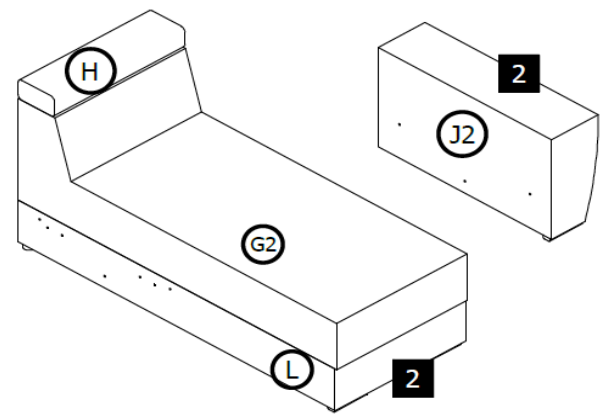
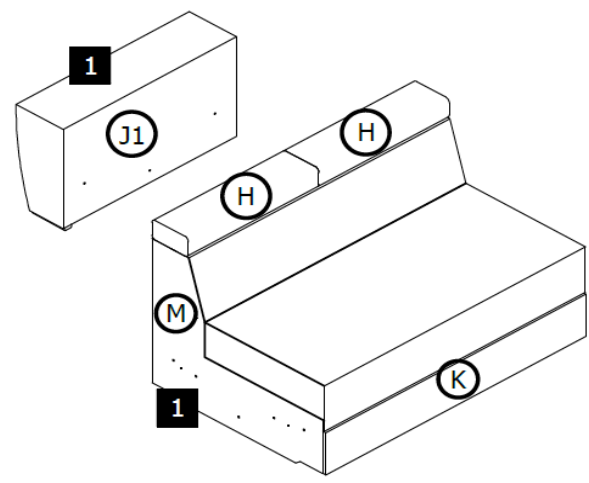
D - Montageanleitung GB - Assembly instructions NL - Handleiding voor de montage  
 PL - Instrukcja montażu TR - Montaj talimatları RU - Инструкция по монтажу  
 RO - Instrucțiuni de montaj IT - Istruzioni di montaggio FR - Notice de montage  
 SK - Návod na montáž CZ - Montážní návod HU - Szerelési útmutató



Name-Naam-Nazwa-Isim-Название-Nom-Nome-Jméno-Názov-Név-Denumire

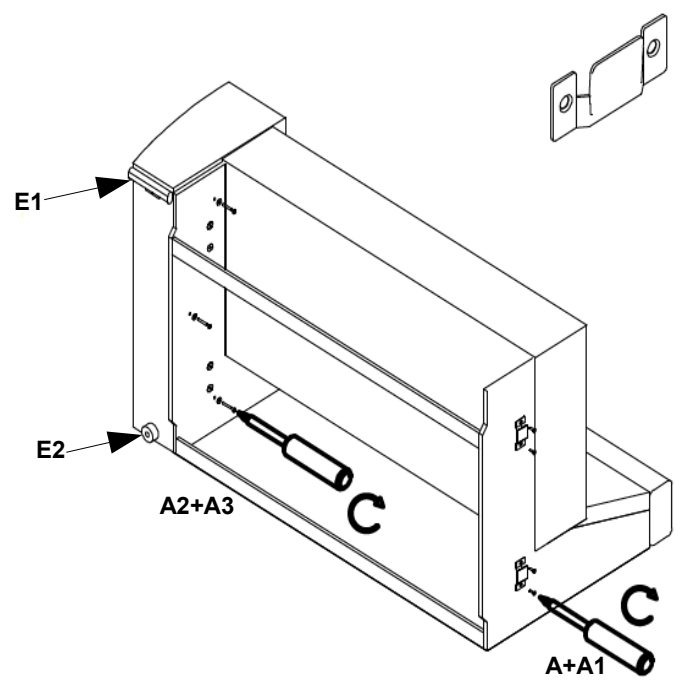
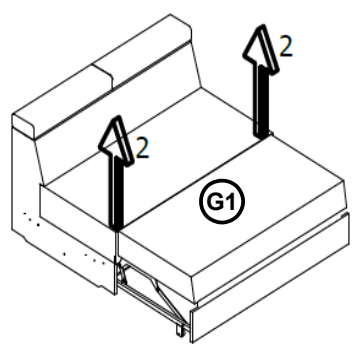
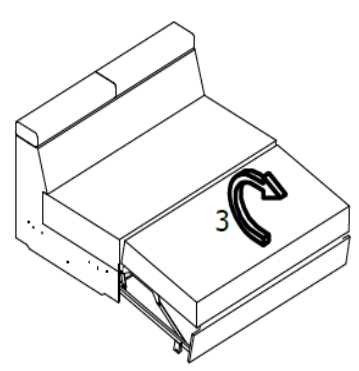
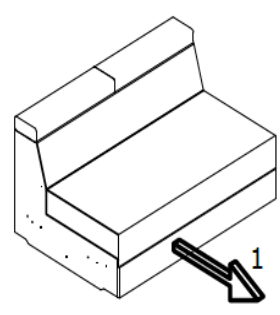
# PAOLA II 2F.URCBK

|       |          |          |        |
|-------|----------|----------|--------|
|       | WS M6x20 | WP M6x50 |        |
| A x 4 | A1 x 8   | A2 x 6   | A3 x 6 |



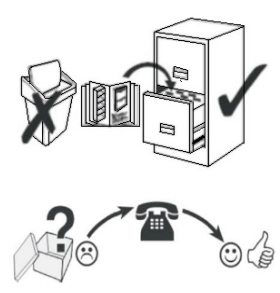
1 2F

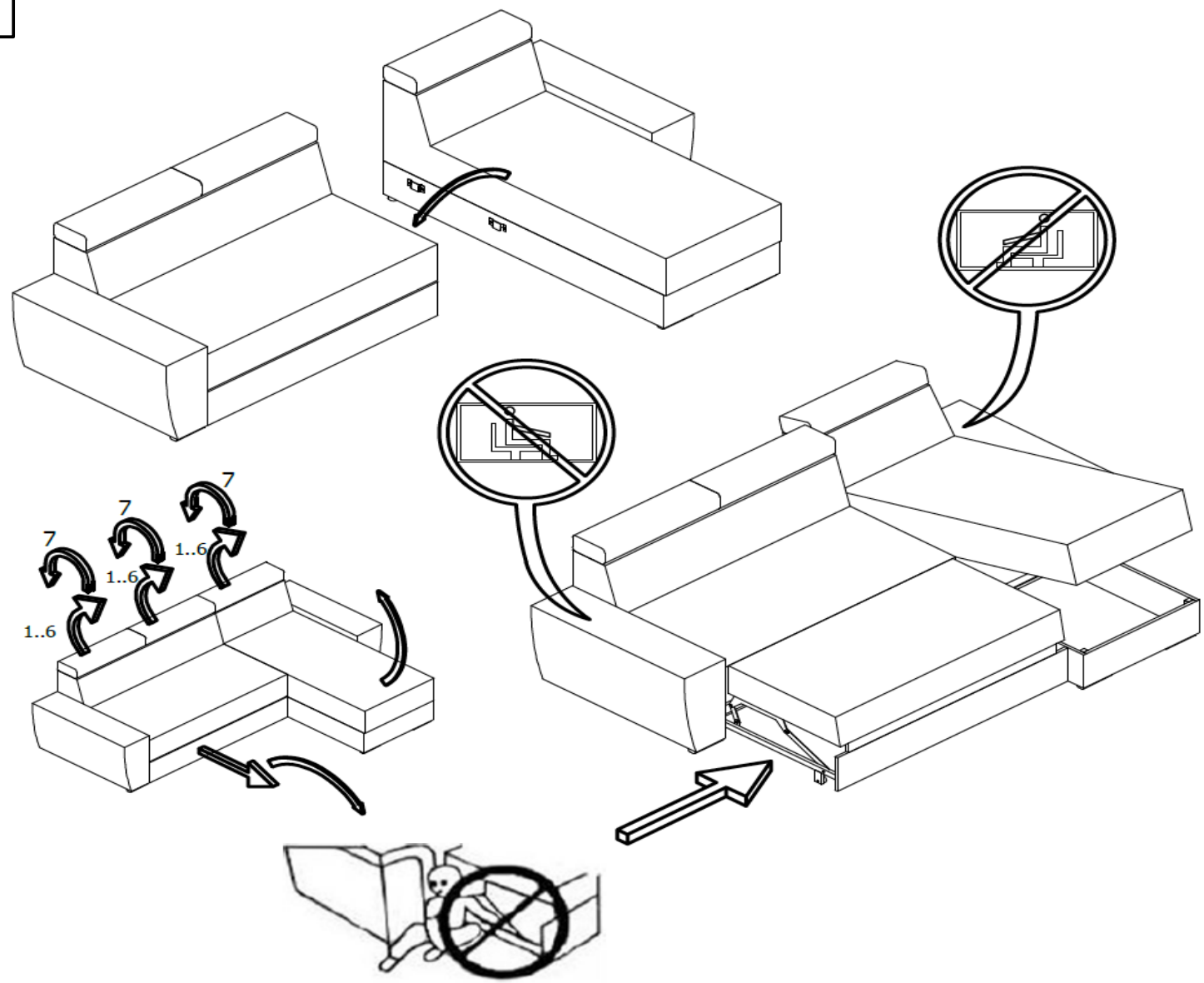
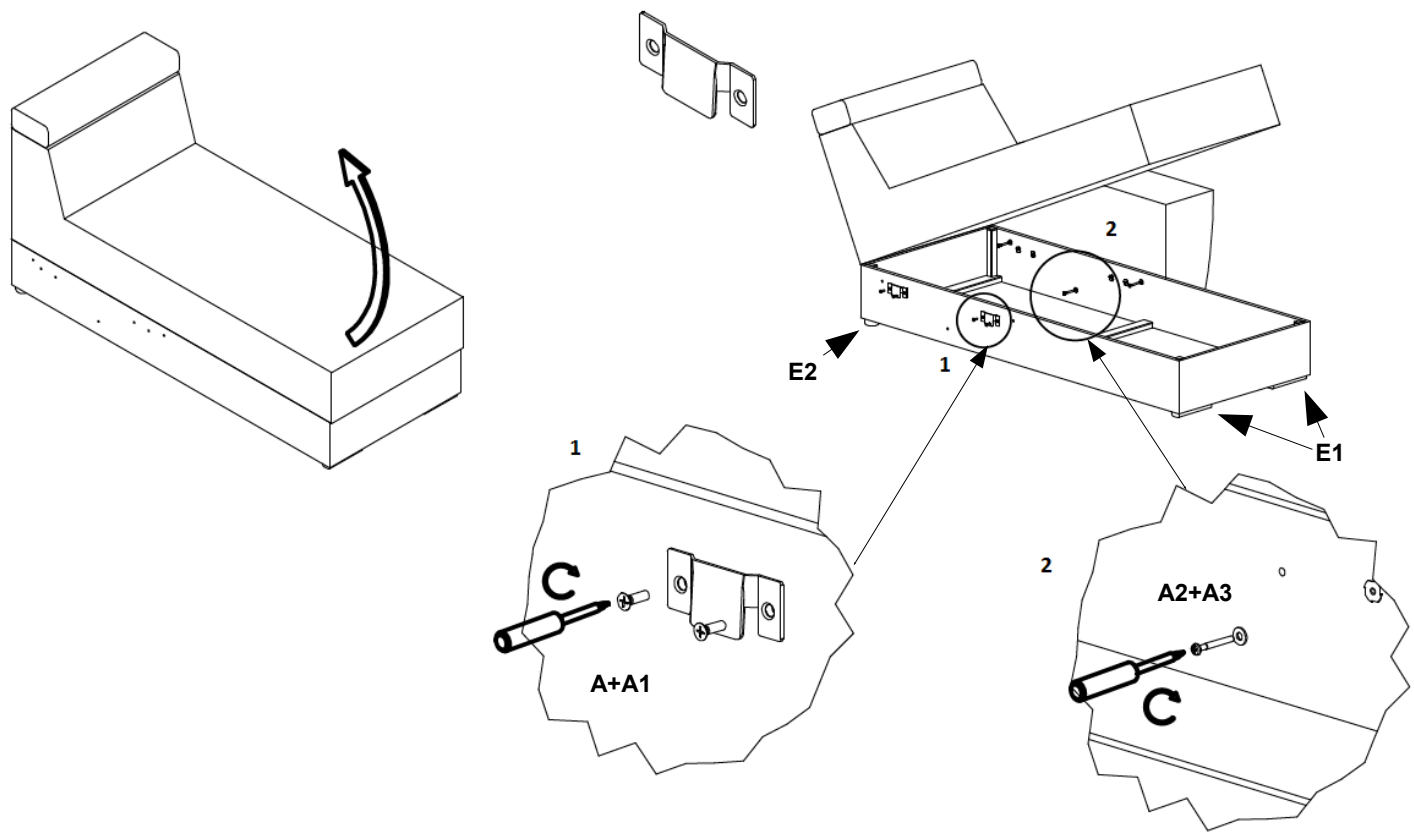
## 2F.URCBK

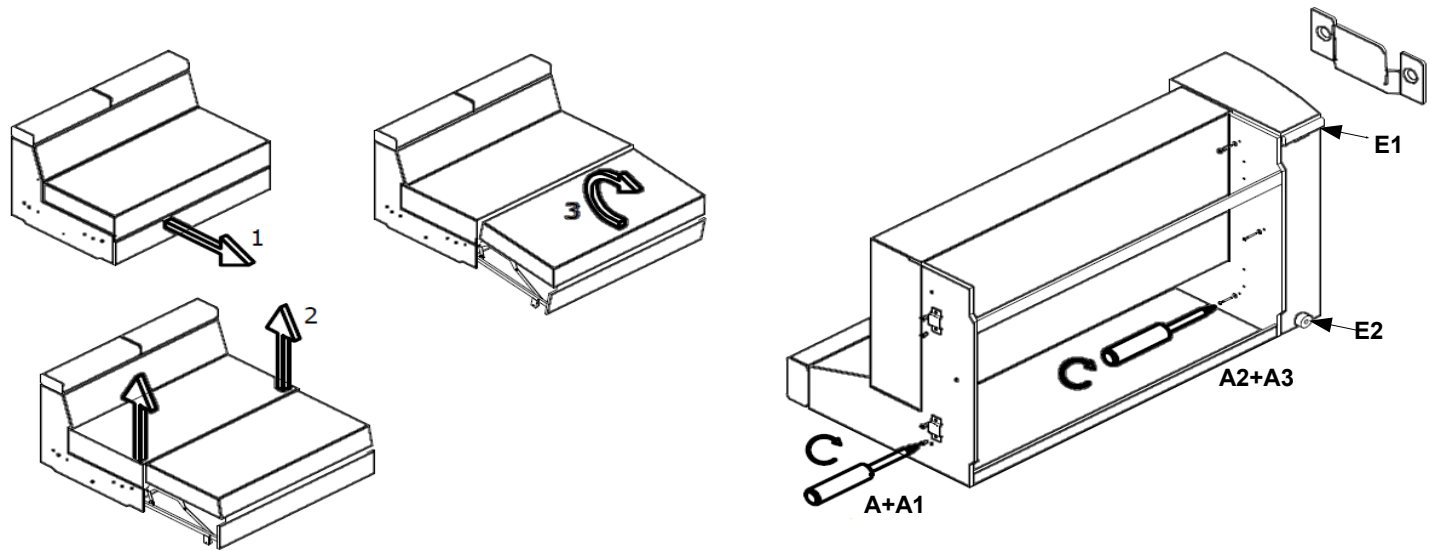


Service-Dienstverlening-Serwis-Servis-Сервисная Служба-Assistenza-Szerviz

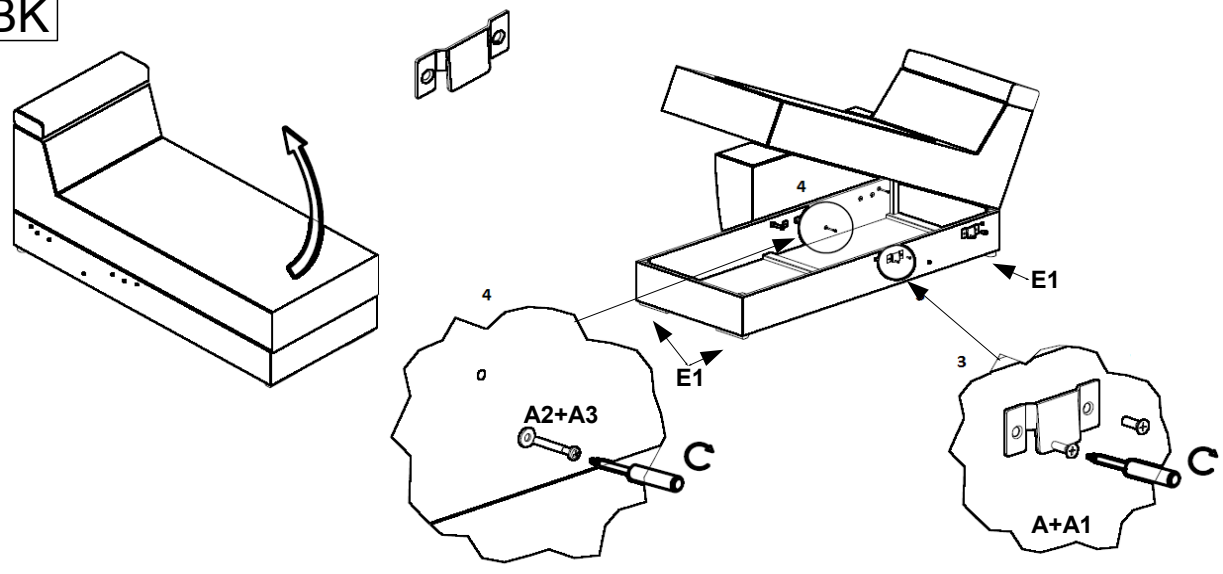
|    |    |
|----|----|
| A  | G2 |
| A1 | H  |
| A2 | J1 |
| A3 | J2 |
| E1 | K  |
| E2 | L  |
| G1 | M  |







2 URCBK



3

