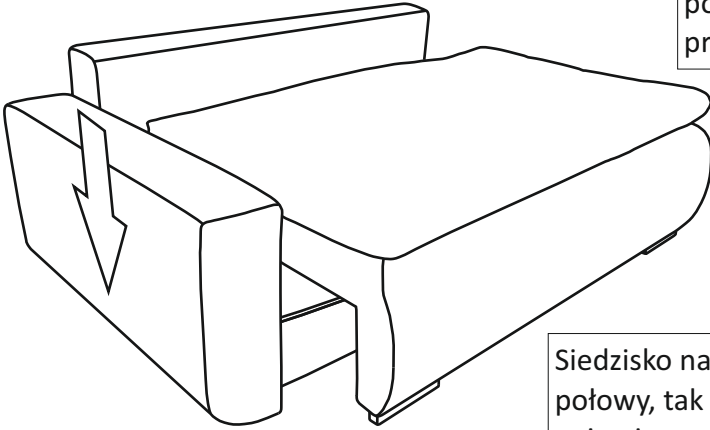


3

Ustaw bok tak, by szyny znajdowały się nad prowadnicami, następnie powoli wsuń bok w prowadnice.



Siedzisko należy podnieść do połowy, tak by znajdowało się w najwyższym położeniu. Podczas montażu boku siedzisko musi pozostać w takiej pozycji.

4



Złącz obie części narożnika, nasuwając część stałą na część z wózkiem. W przypadku, gdy powierzchnie siedzisk nie będą na tym samym poziomie, należy powtórzyć czynność dociskając mocniej część z wózkiem, tak by elementy się do siebie dopasowały.



W razie wątpliwości pozostajemy do Państwa dyspozycji pod numerem telefonu 62 785 21 21 wew. 37