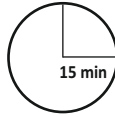
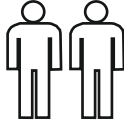


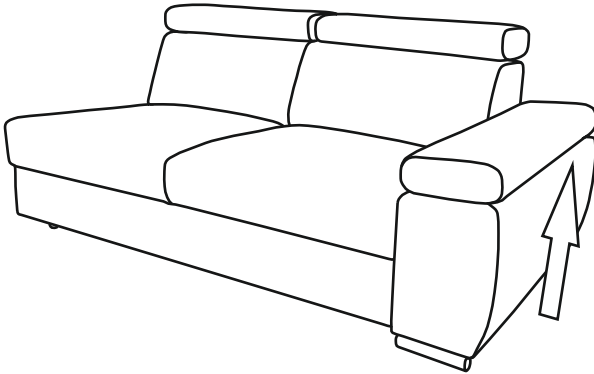


LOFT 2F.RECBK/RECBK.2F



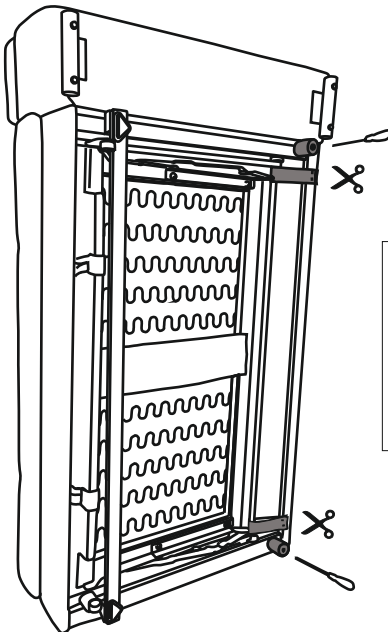
K.PM.IM.LOFNARL.A160515

1



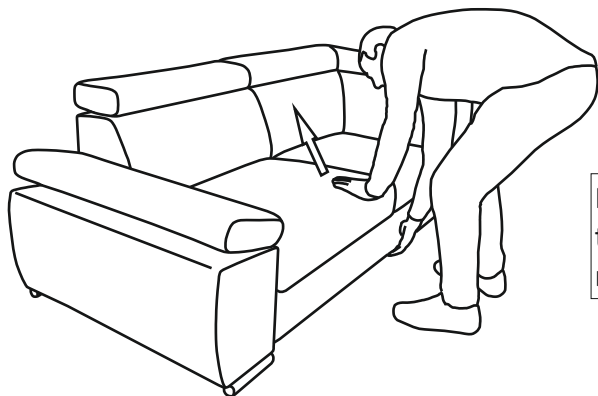
Mebel najlepiej umieścić na miękkim materiale, np. na dywanie lub kocu, tak by elementy wózka nie zniszczyły powierzchni podłogi.

2



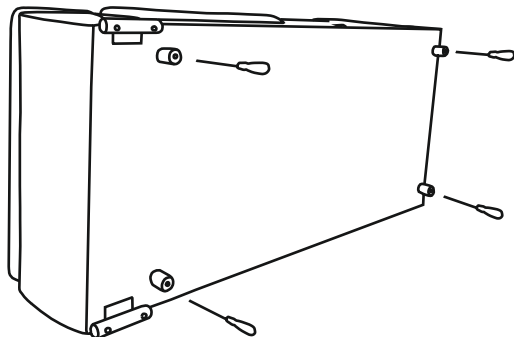
Należy usunąć blokady zabezpieczające według poniższej instrukcji. Stopki przykręcić w wyznaczonych do tego miejscach.

3



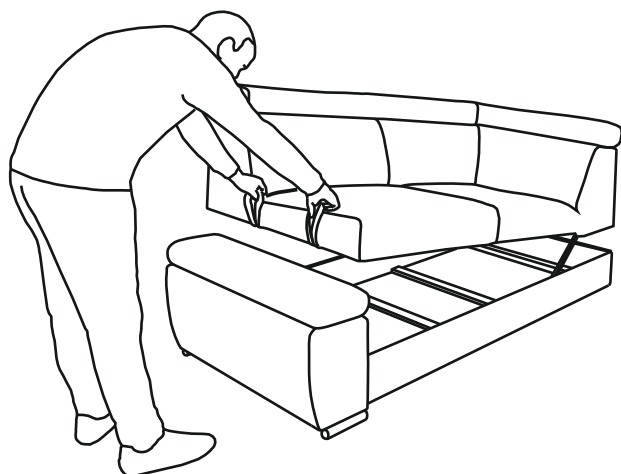
Mebel podnieść tak, by opierał się na tylnej części.

4



Stopki przykręcić w wyznaczonych do tego miejscach.

5



Siedzisko podnosić i opuszczać za pomocą uchwytów jednocześnie dwoma rękoma, ruchem prostoliniowym, tak by uniknąć skrzywienia i zniszczenia mechanizmu.