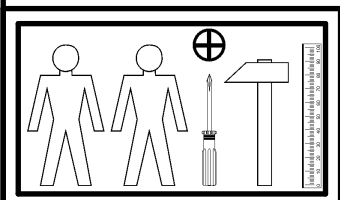
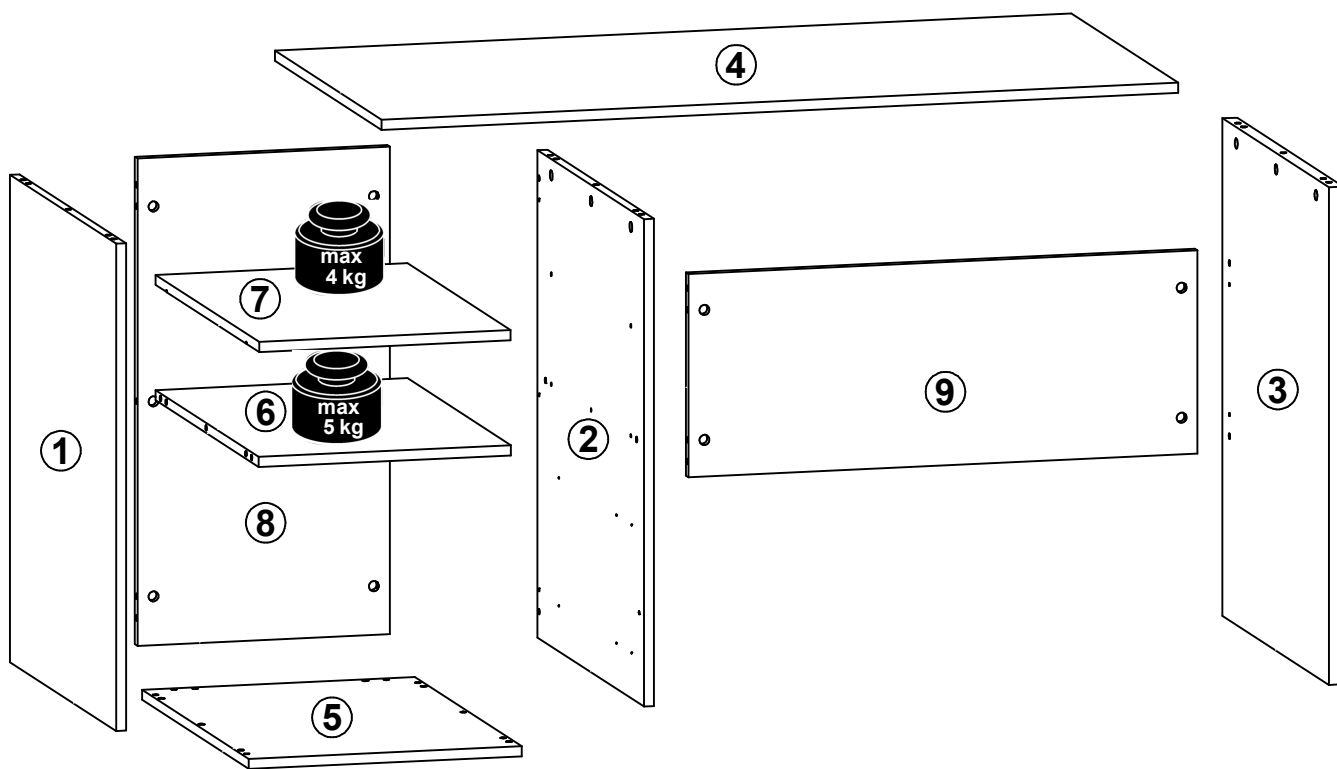
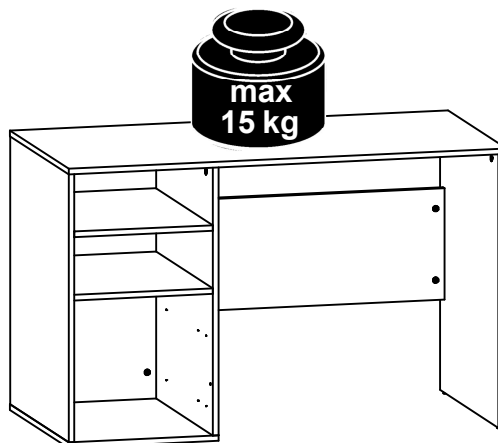


A	B	C	D
1	S411-1019	720	598 1/2
2	S411-1020	720	598 1/2
3	S411-1021	735	598 1/2
4	S411-2011	1200	600 2/2
5	S411-2012	411	600 2/2
6	S411-3007	380	581 2/2
7	S411-3008	379	581 2/2
8	S411-4008	720	380 1/2
9	S411-4009	767	300 1/2

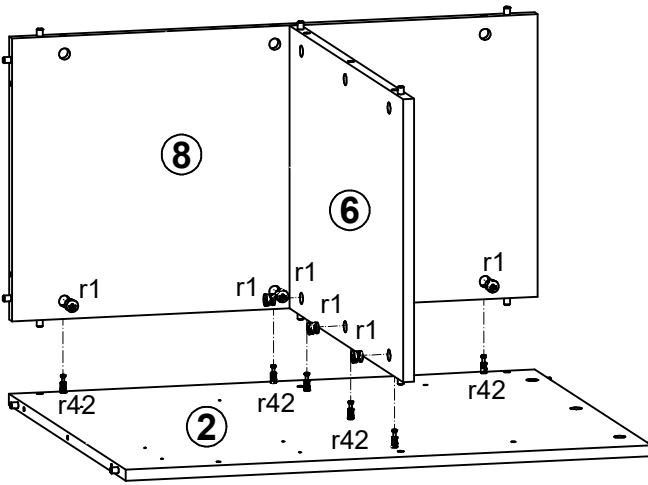


4x ∅5x17 mm d1	8x ∅7x50 mm e1	24x ∅8x30 mm f1	2x k1	4x k46	22x ∅15x12 mm #16 r1	3x ∅15x15 mm #22 r3	25x 20/11 r42	19x ∅16 s2
1x 4 mm z1								

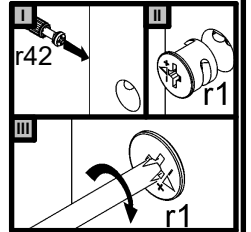
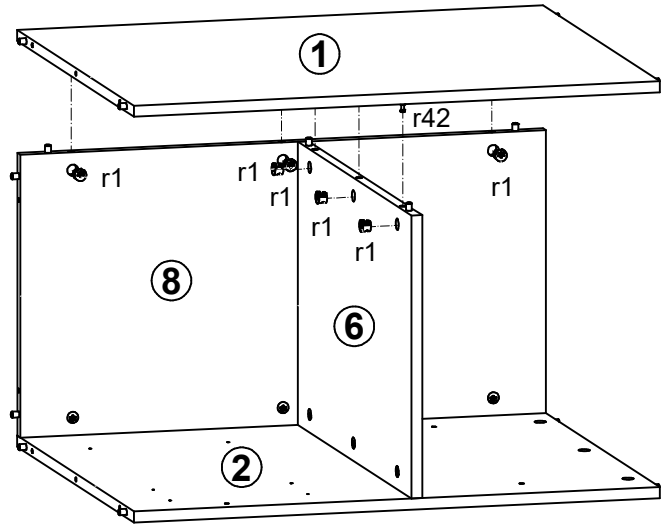
2



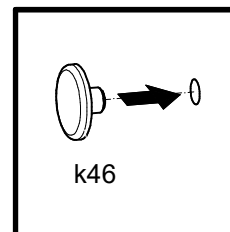
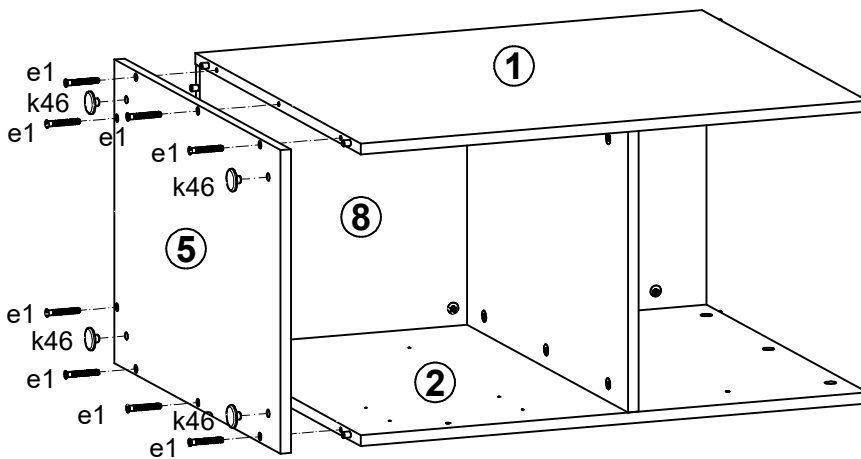
I



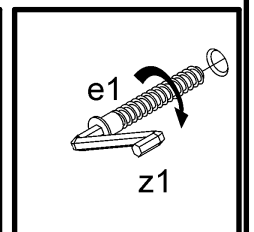
II



3

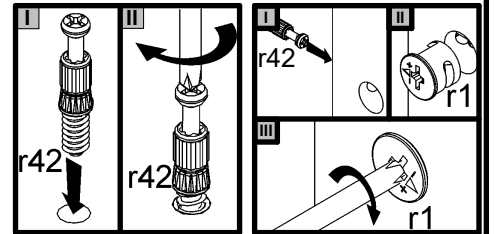
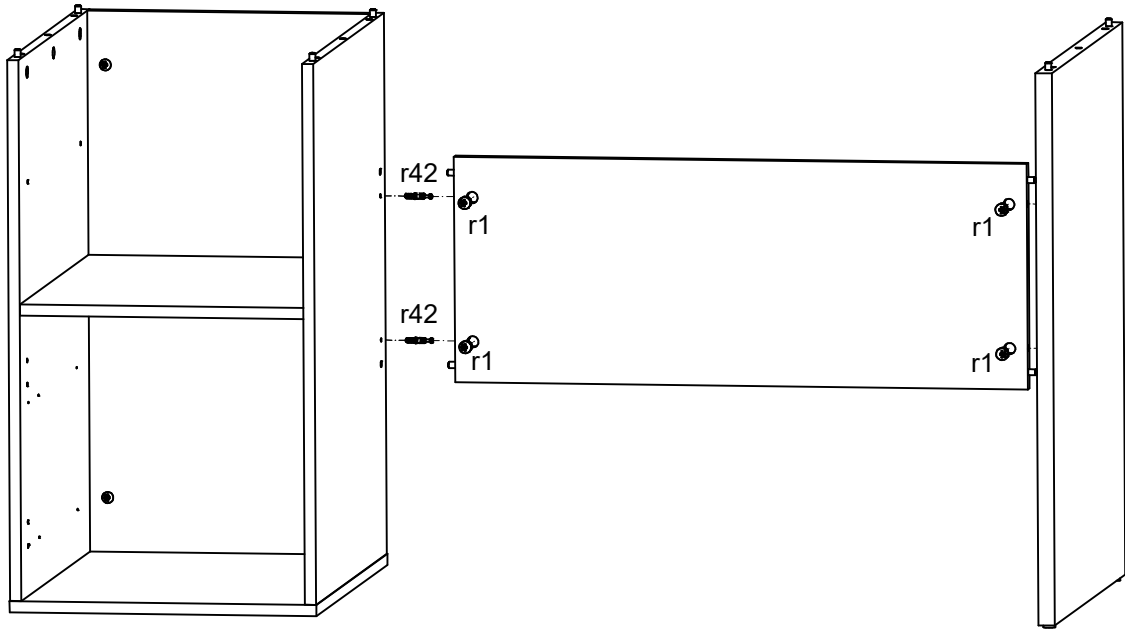


k46

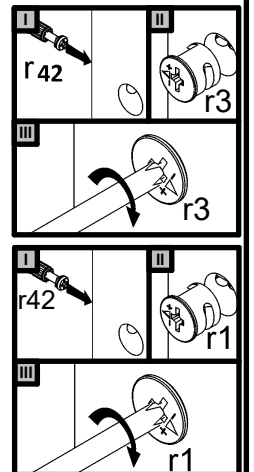
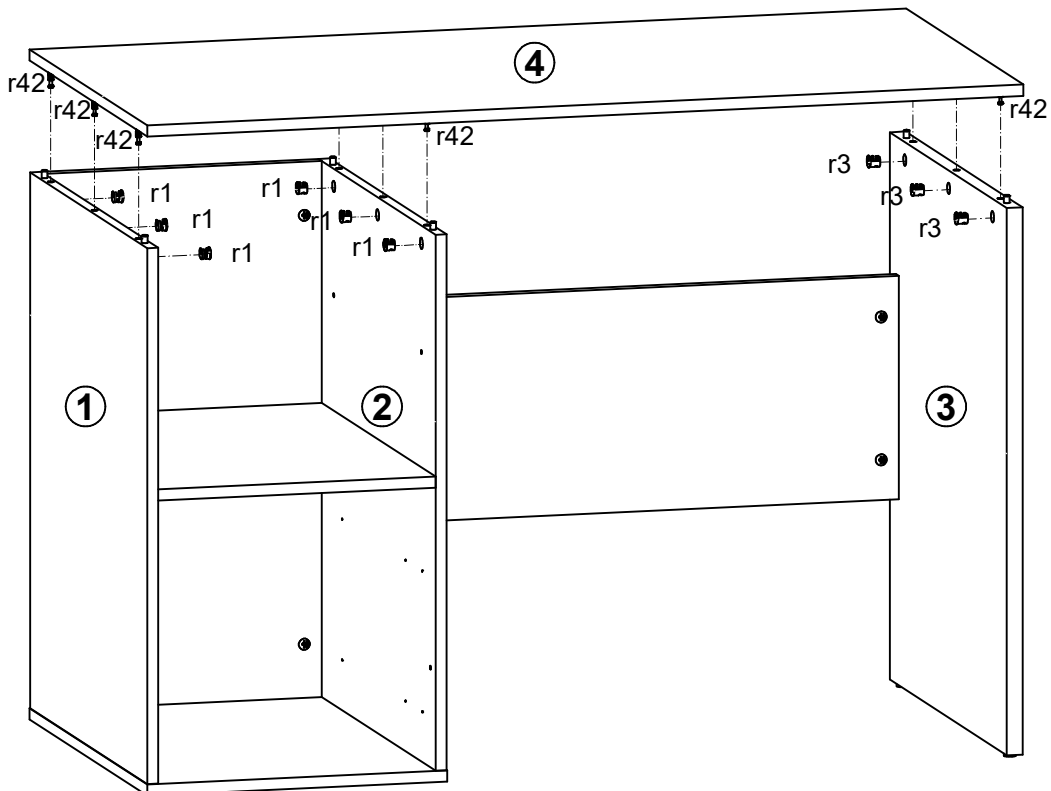


z1

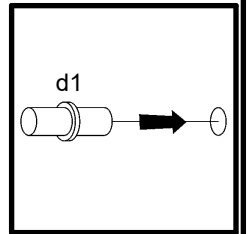
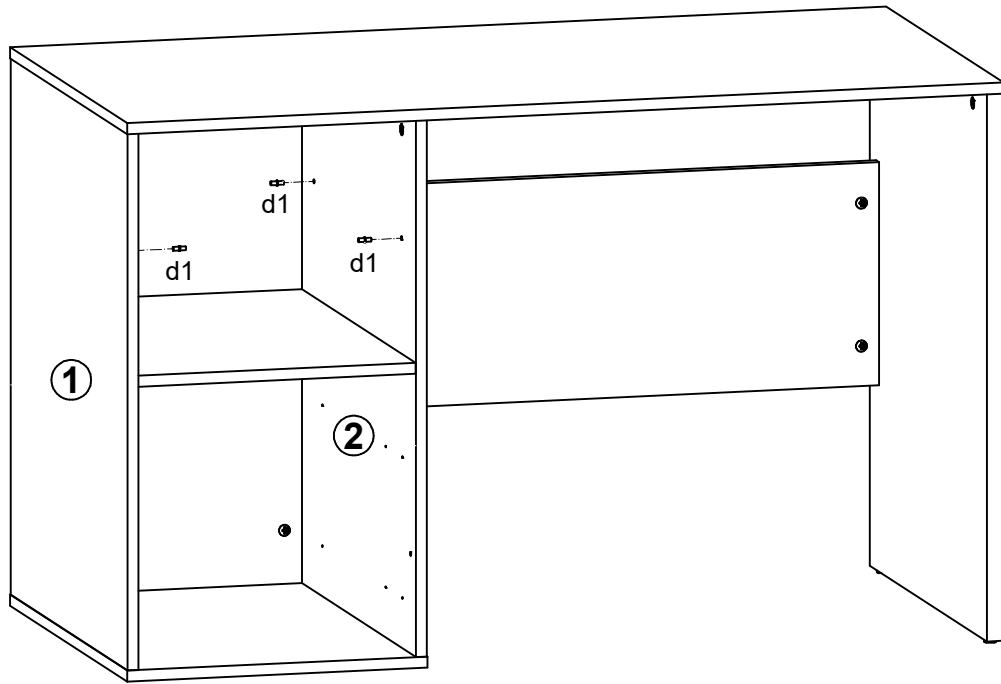
4



5



6



7

