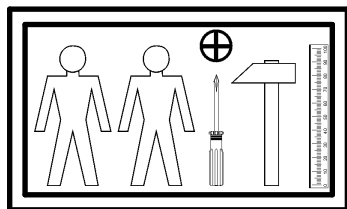
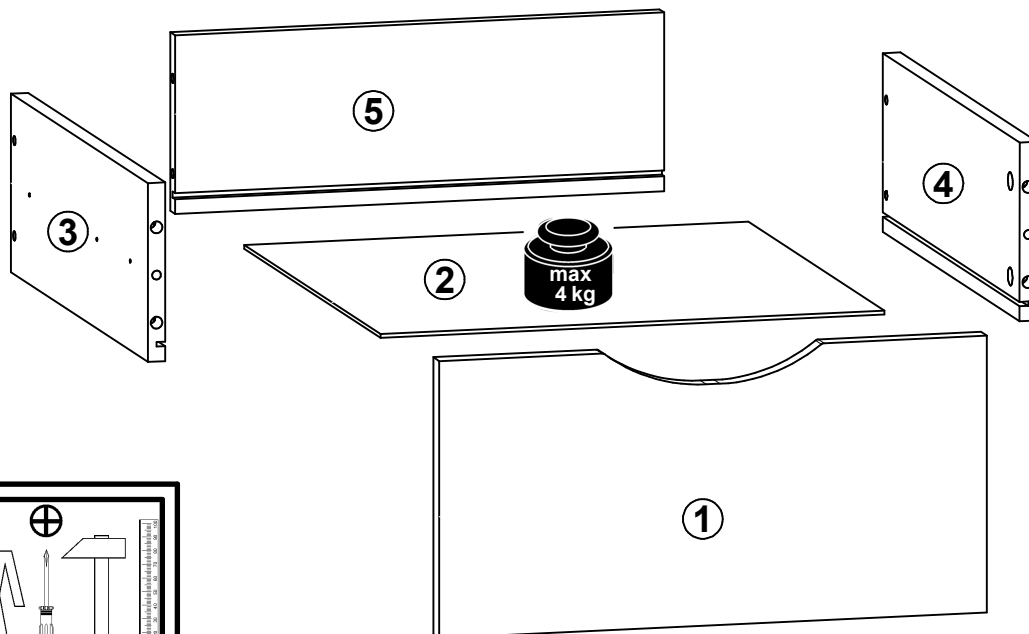
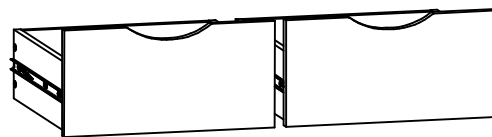
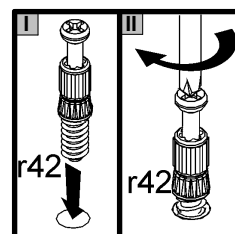
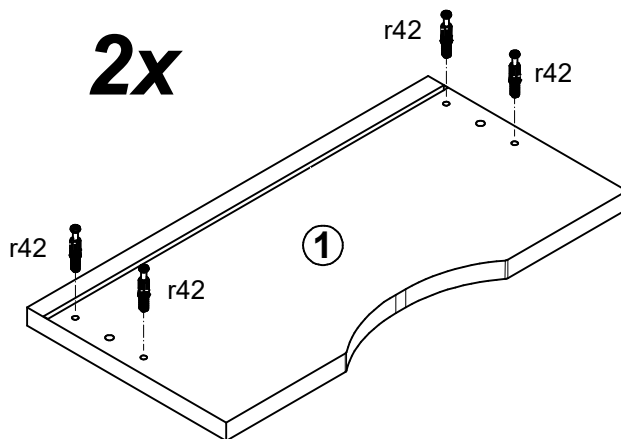


A**STANFORD****S411-SZU**

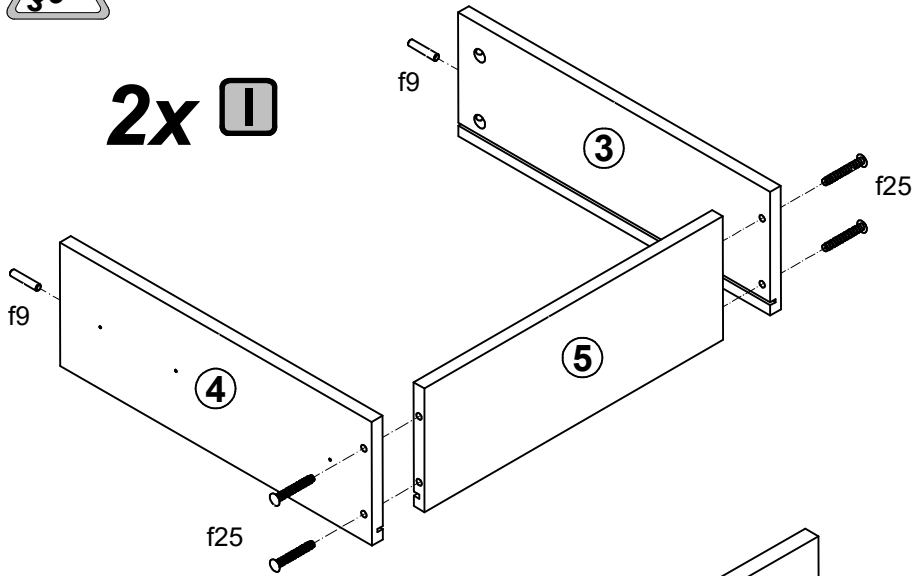
A	B	C	D	
1	S411-0003	375	186	1/1
2	S411-9001	348	345	1/1
3	ZK2-503	350	120	1/1
4	ZK2-504	350	120	1/1
5	ZS4-5528	335	120	1/1

**1** 

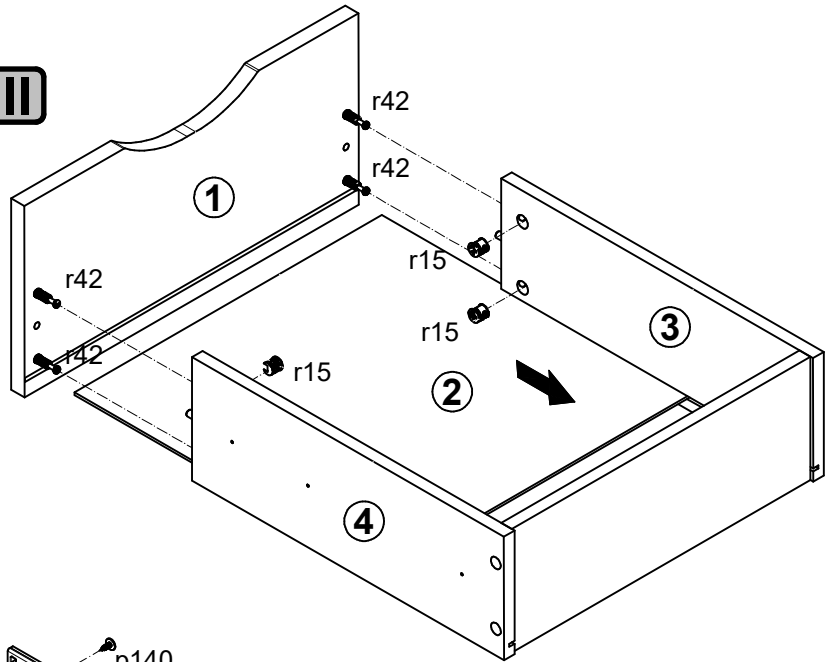
2



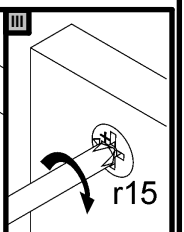
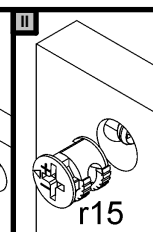
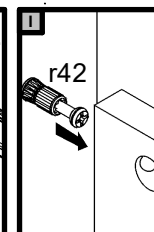
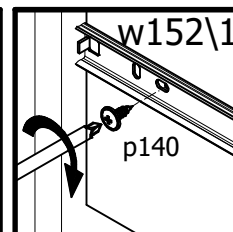
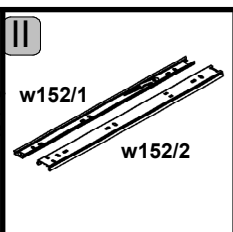
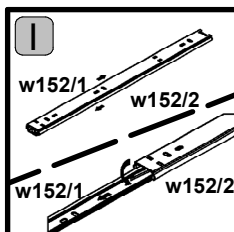
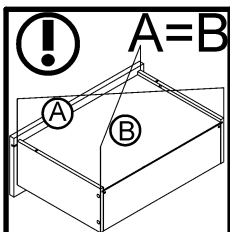
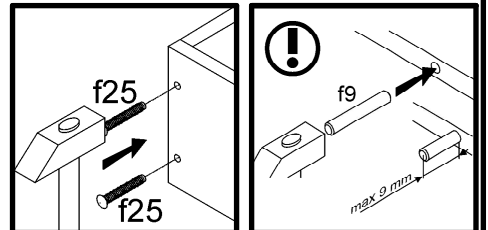
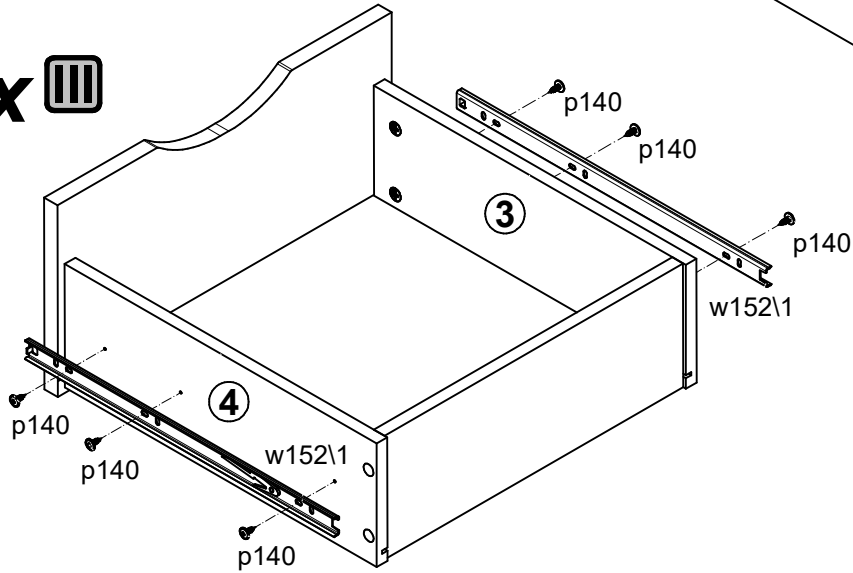
2x I



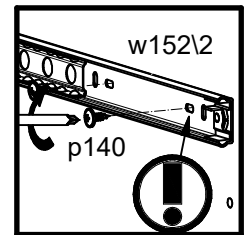
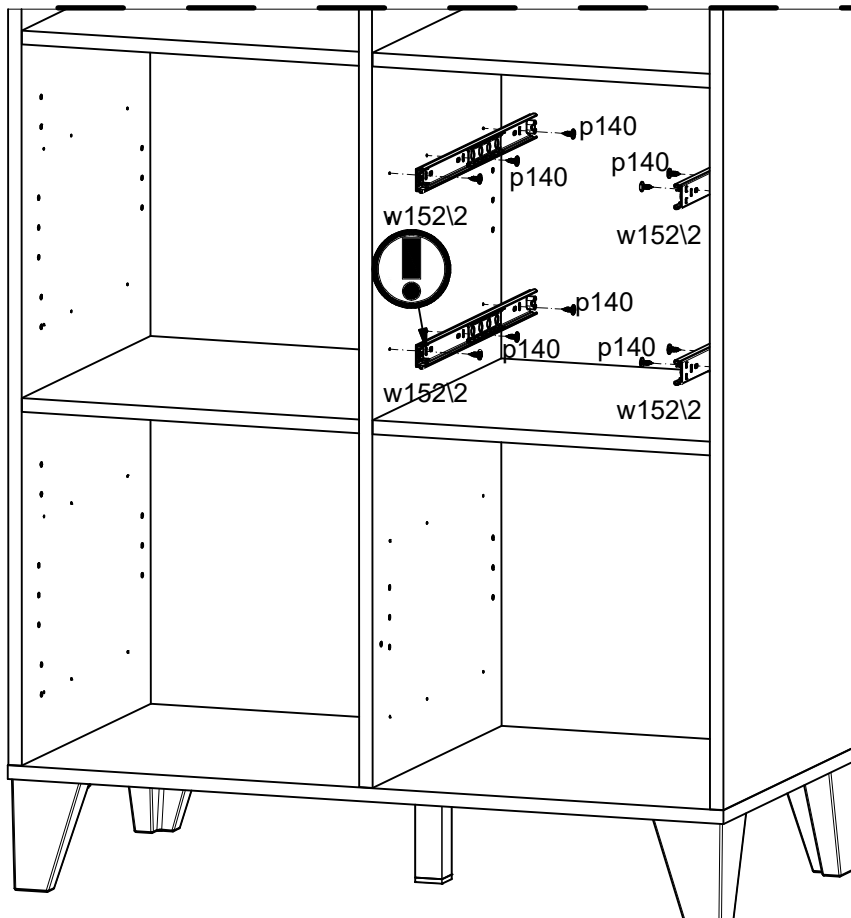
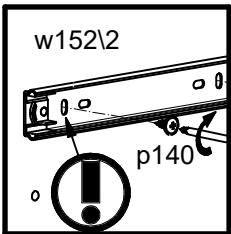
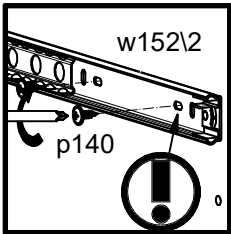
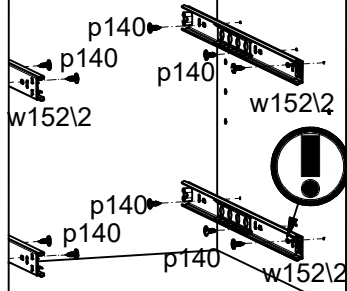
2x II



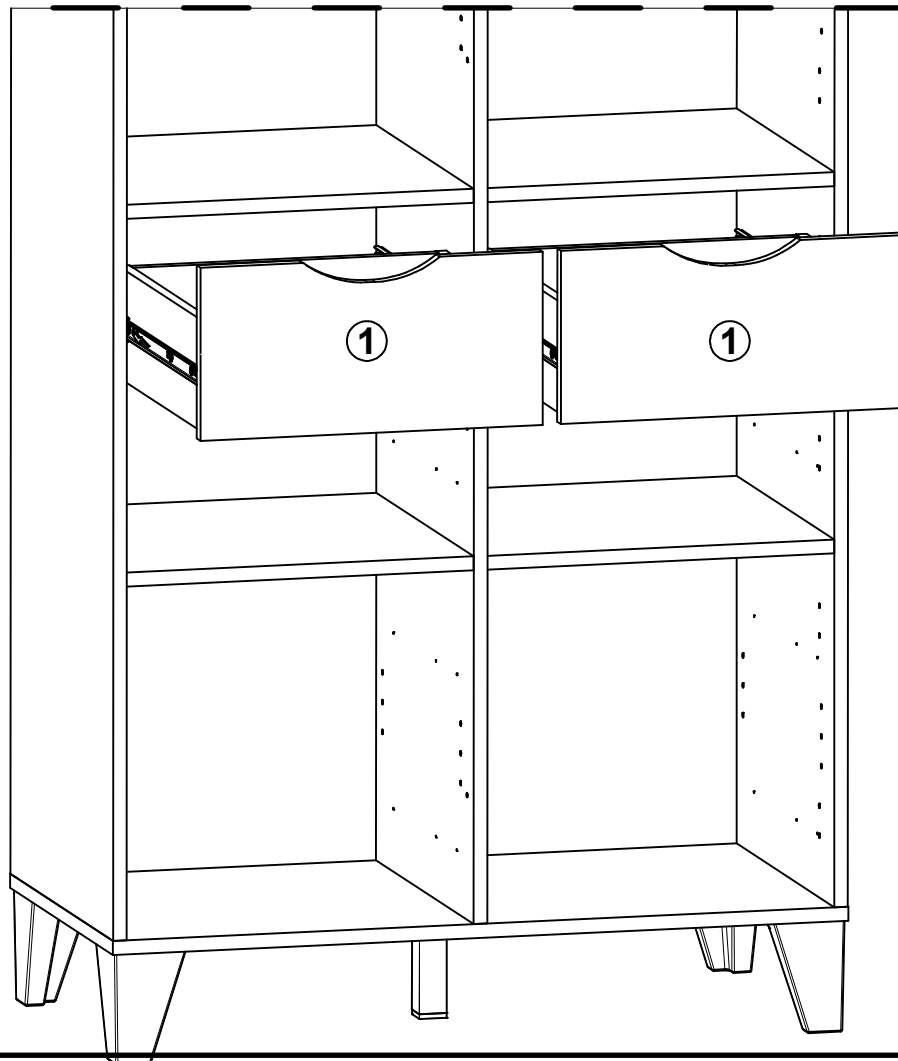
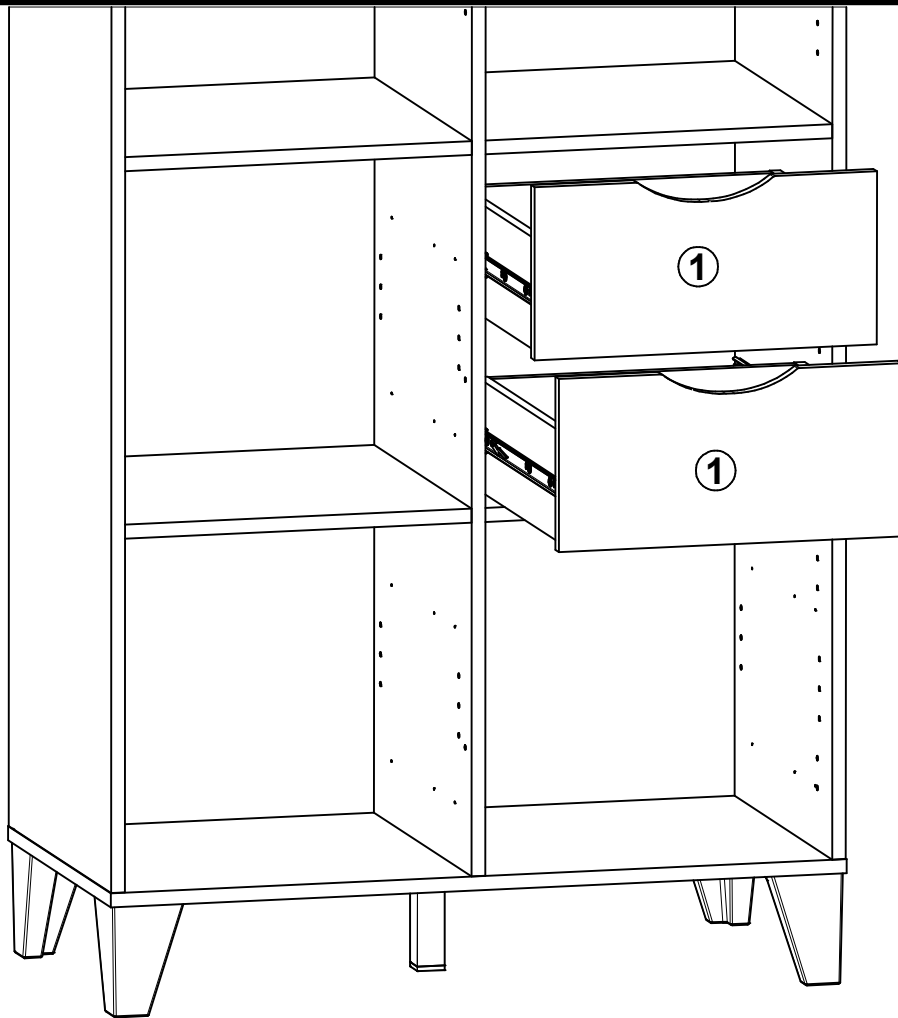
2x III



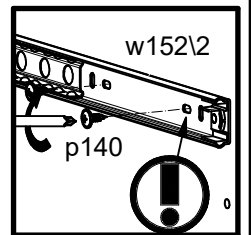
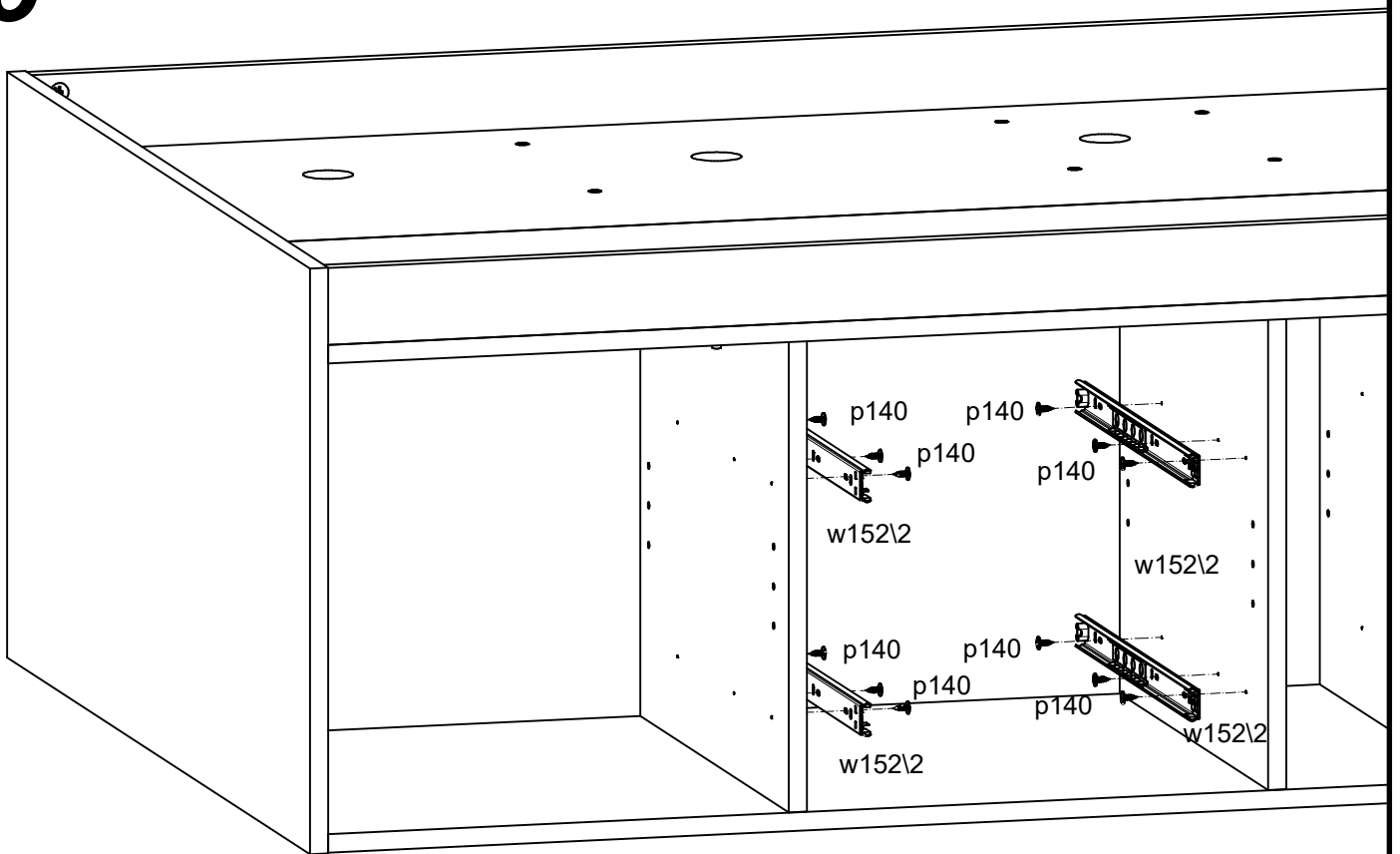
3



4



5



6

