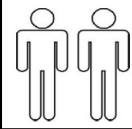




D - Montageanleitung GB - Assembly instructions NL - Handleiding voor de montage  
 PL - Instrukcja montażu TR - Montaj talimatı RU - Инструкция по монтажу  
 RO - Instrucțiunile de montaj IT - Istruzioni di montaggio FR - Notice de montage  
 SK - Návod na montáž CZ - Montážní návod HU - Szerelési útmutató



1/2

Name-Naam-Nazwa-İsim-Назва-Име-Ном-Номе-Имѐно-Назov-Ñev-Denunire

# SOTELO 2F.RECBK

WS 6x20



A x 8

Ø 65 H70

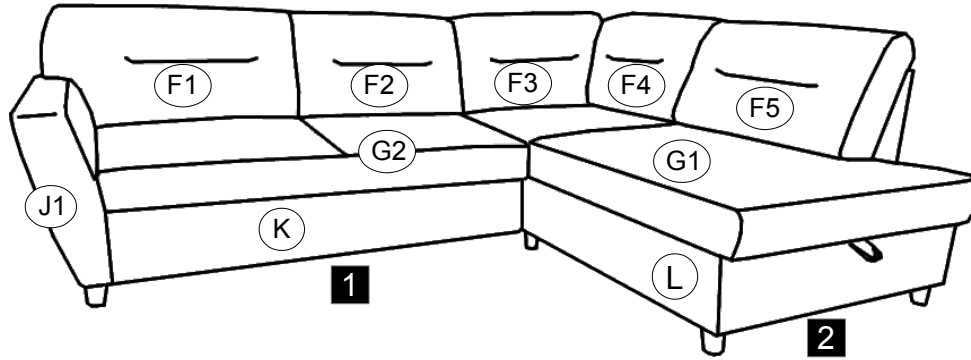


C x 4

Ø 65 H70



B x 8



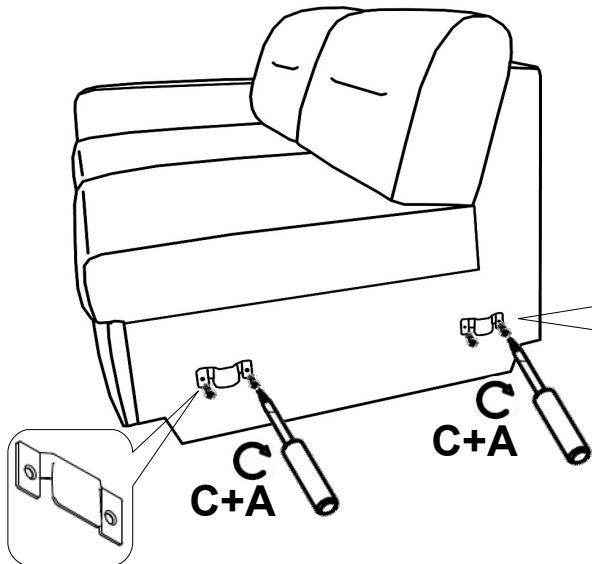
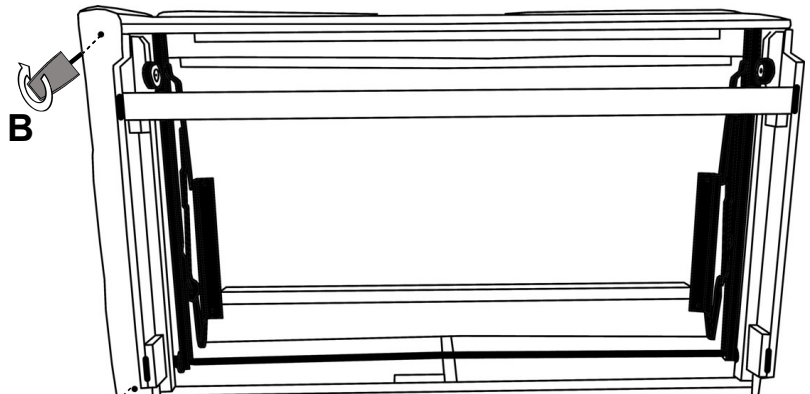
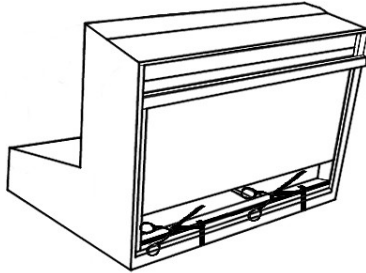
1



2



1 2F



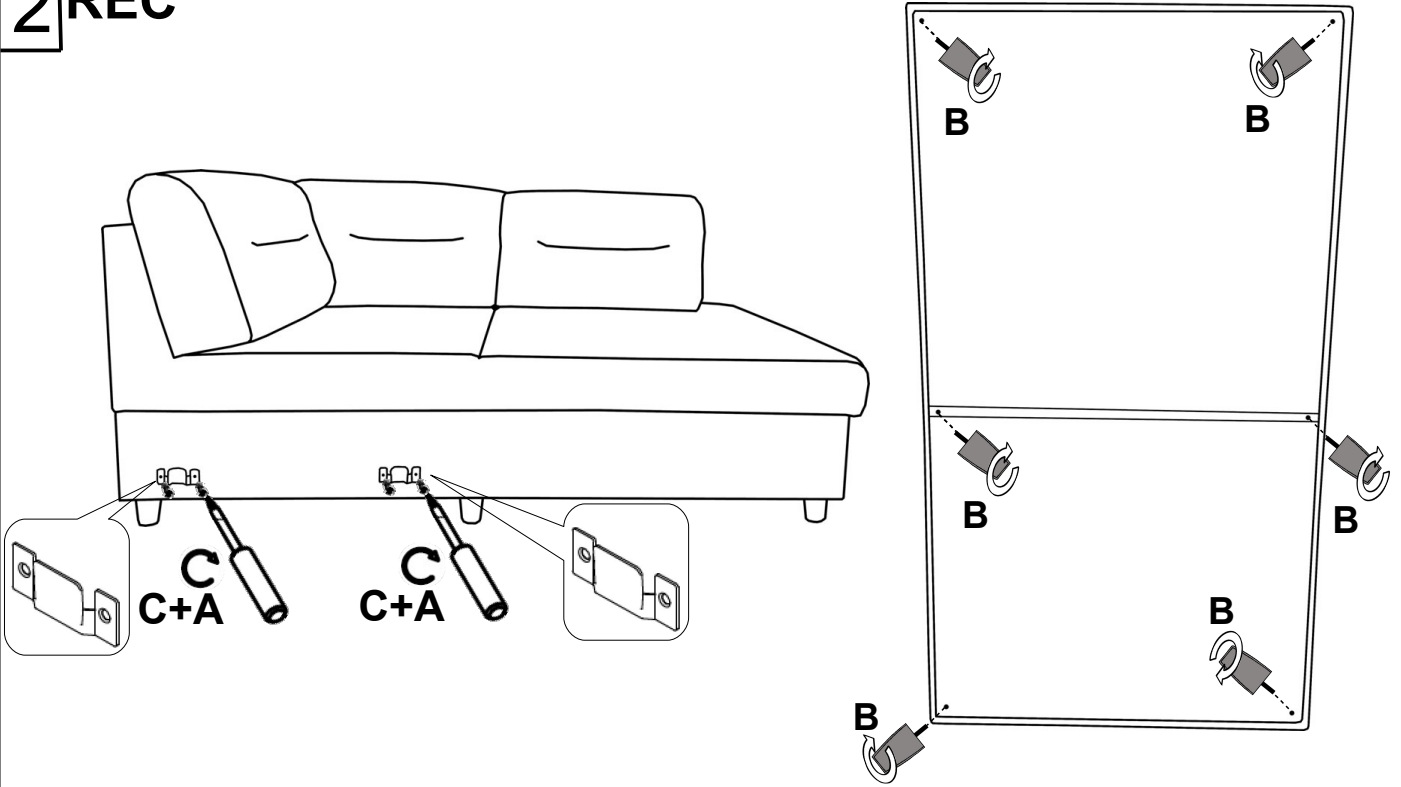
Service-Dienstverlening-Serwis-Servis-Сервисная Служба-Assistenza-Szerviz

Typ-Type-Típ-Tipo-Típus-Tipo

K	J1
F1	G1
F2	G2
F3	
F4	
F5	
L	



# 2 REC



# 3

