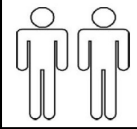




D - Montageanleitung GB - Assembly instructions NL - Handleiding voor de montage
 PL - Instrukcja montażu TR - Montaj talimatı RU - Инструкция по монтажу
 RO - Instrucțiuni de montaj IT - Istruzioni di montaggio FR - Notice de montage
 SK - Návod na montáž CZ - Montážní návod HU - Szerelési útmutató

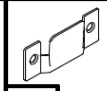


1/2

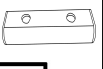
Name-Naam-Nazwa-İsim-Назва-Isim-Nom-Nome-Iměno-Nazov-Név-Denumire

MORANT 2F.URCBK

WS 6x20



L120 H25



A x 8

C x 4

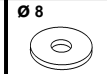
B x 4



D x 8



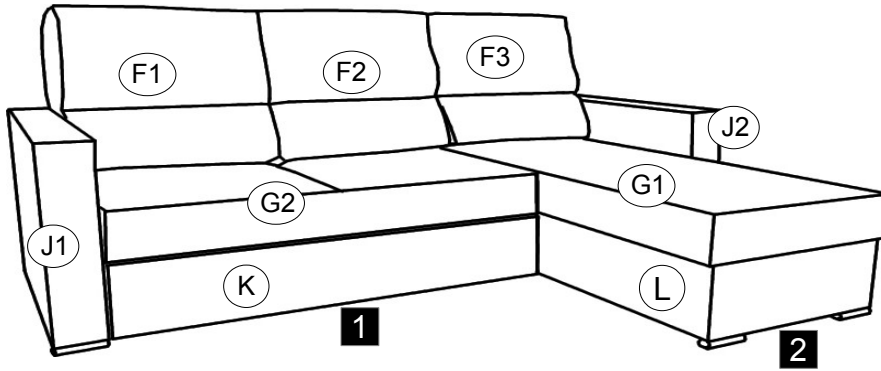
E x 8



F x 6



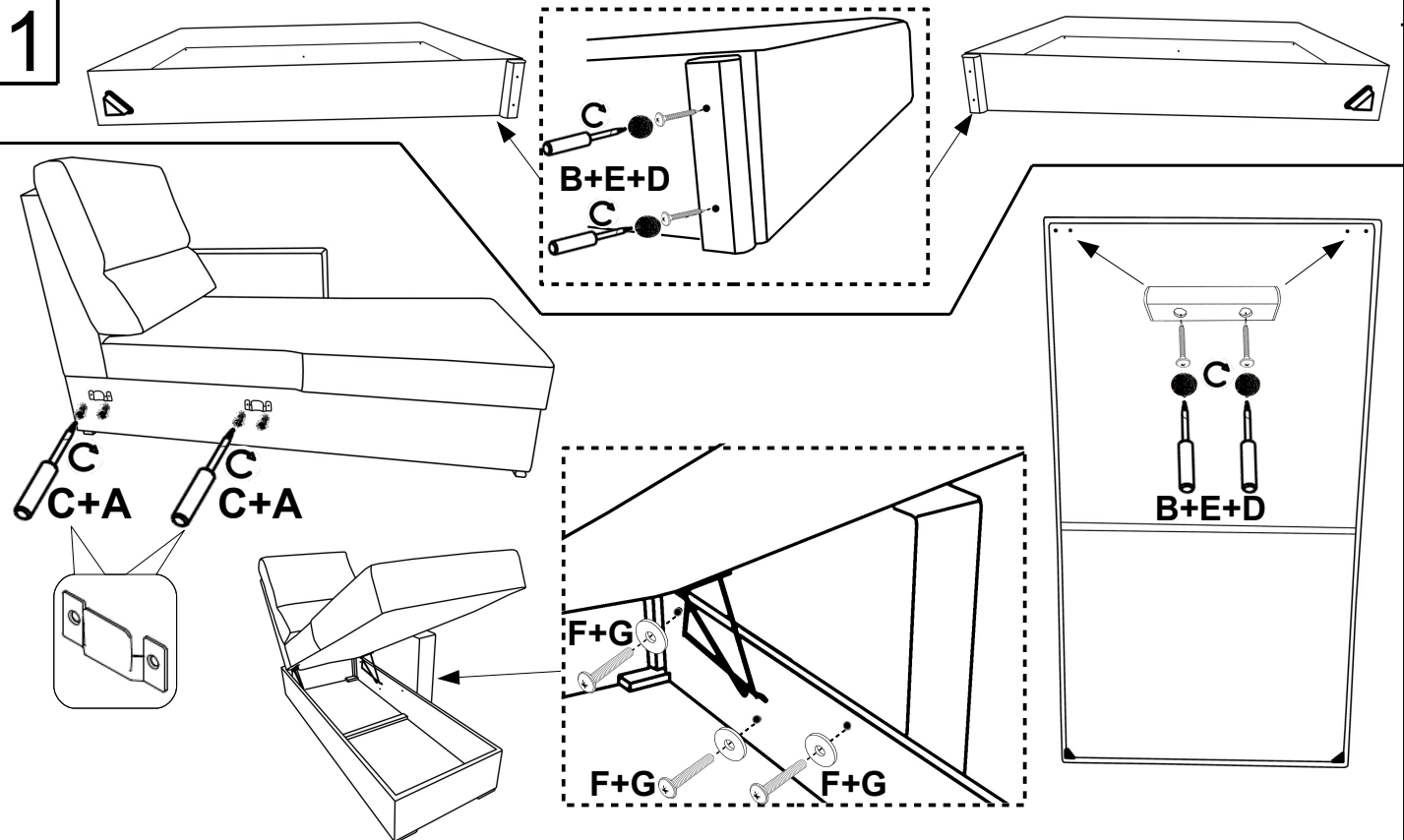
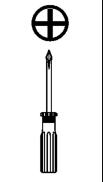
G x 6



1



2



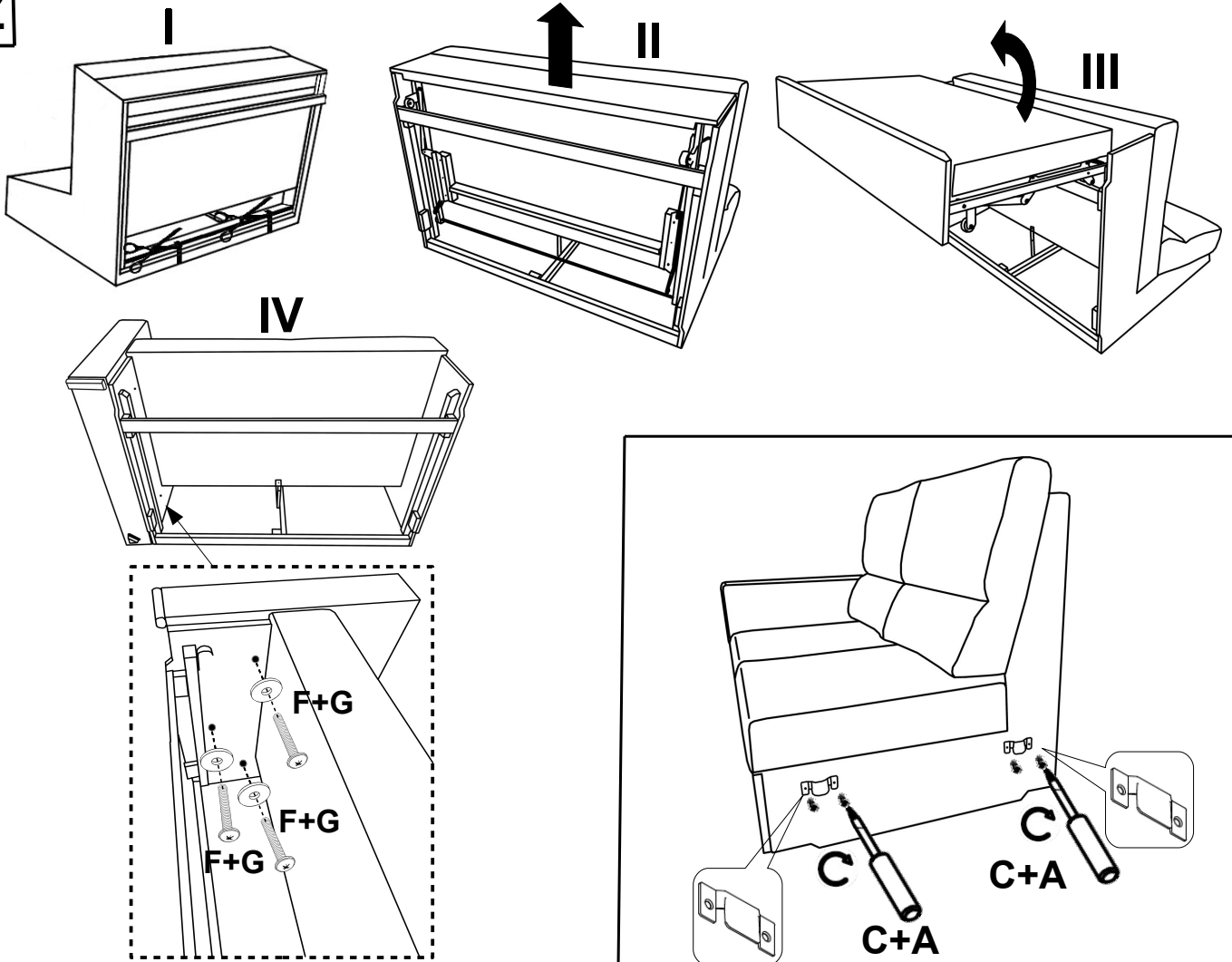
Service-Dienstverlening-Serwis-Servis-Сервисная Служба-Assistenza-Szerviz

Typ-Тype-Тип-Tipo-Tipus-Tipo

K	J1
F1	J2
F2	
F3	
G1	
G2	
L	



2



3

